

Teknisk support

Trenger du hjelp til oppsett og installasjon finner du en rekke tips og veiledninger på Reolink sine offisielle nettsider: <https://support.reolink.com/>

Norsk support pr. telefon er tilgjengelig alle hverdager fra 08.00 til 16.00.
Tlf. 64009454

Norsk importør: Støk Handel AS, Folkeparken 13, 2072 DAL, Norge
Produsent

Produsent


REOLINK INNOVATION LIMITED
Room B, 4th Floor, Kingway Commercial Building, 171-173 Lockhart Road, Wan
Chai, Hong Kong



NO

Reolink WiFi IP kamera

Norsk brukermanual

 Product Ident GmbH
Hoferstasse 9B, 71636 Ludwigsburg, Germany
prodsg@libelleconsulting.com

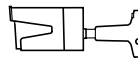
December 2020
QSG1_B
58.03.001.0157

  @ReolinkTech <https://reolink.com>

Innhold

Pakkens innhold	2
Introduksjon	3
Tilkoblinger	5
Oppsett	6
Installering	7
Problemløsning	11
Spesifikasjoner	12
Samsvarserklæring	12

Pakkens innhold



Kamera



Antenne



Strømadapter



1m
nettverkskabel



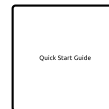
4.5m strømkabel
forlenger



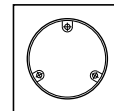
Pakke
med skruer



Overvåkingskamera
klistremerke



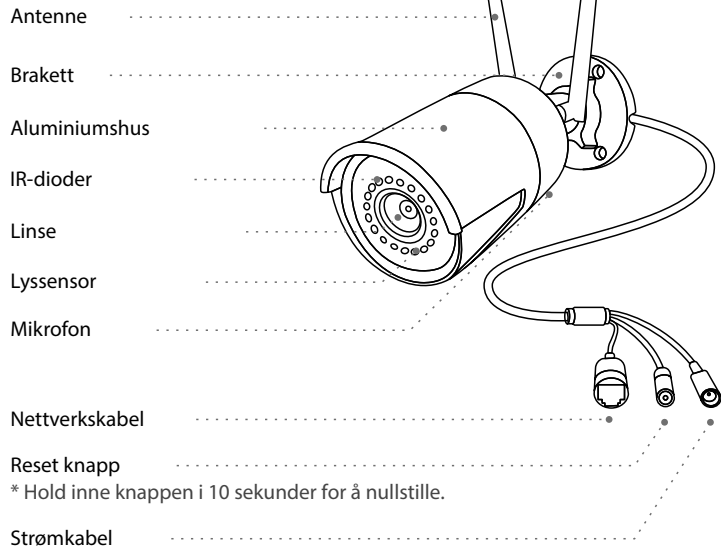
Hurtigguide



Monteringsmal

Info: Kamera og tilbehør varierer basert på modellen du har kjøpt.

Introduksjon



Antenne

Brakett

Aluminiumshus

Lyssensor

IR-dioder

Linse

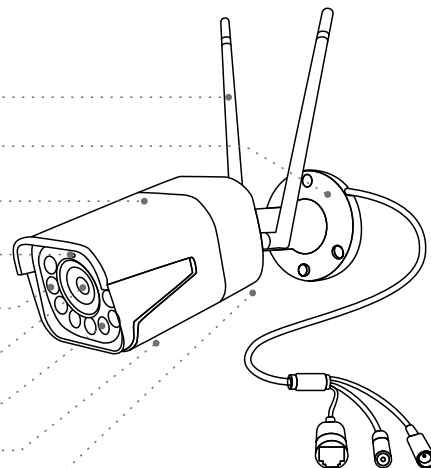
Belysning

Høytaler

Mikrofon

INFO:

- I denne seksjonen finner du flere modeller. Ta en titt på kameraet som følger med i pakken, og sjekk ut detaljene ovenfor.
- Det faktiske utseendet og komponentene kan variere med de ulike kameramodellene.

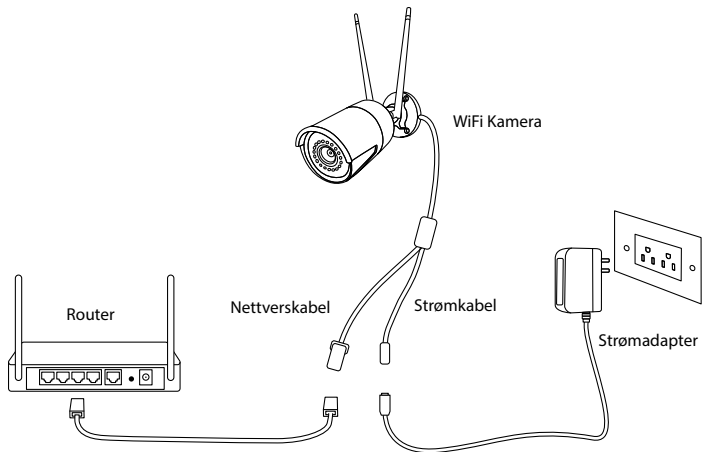


Koble til

Følg trinnene nedenfor for å koble til kameraet for første gang.

1. Koble kameraet til en LAN-port på ruteren din med en nettverkskabel.
2. Koble kameraet til strøm med strømadapteren.

Nettverkskabel trenger kun å være koblet til første gang du setter opp kameraet.



Sett opp kameraet

Last ned og start Reolink App eller pc/mac klient, og følg instruksjonene videre i appen eller pc/mac klienten

- Smarttelefon

Scan QR koden under for å laste ned appen, eller søk etter Reolink i Appstore.



- PC/Mac

Last ned Reolink Client på din datamaskin. Gå til <https://reolink.com> > Support > App & Client.

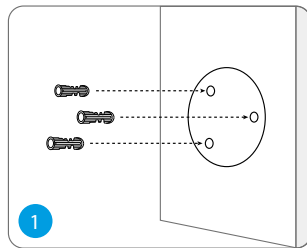
Installere kameraet

Nyttige tips

- Unngå at kameraet peker mot objekter med sterkt lys, inkludert solskinn, lamper osv.
- Ikke pek kameraet mot et vindu eller speil. Det kan føre til gjenskinn fra de infrarøde lysdiodene, omgivelseslys eller statuslys.
- Ikke plasser kameraet i et skyggelagt område og pek det mot et godt opplyst område. Eller det kan føre til dårlig ytelse. For å få bedre bildekvalitet bør du sørge for at lysforholdene for både kameraet og objektet er de samme.
- For bedre bildekvalitet, anbefales det å rengjøre linsen med en myk klut.
- Forsikre deg om at kabelpunktene ikke blir utsatt for vann / fuktighet eller blokkeres av smuss eller andre elementer. Ved utendørs montering anbefaler vi bruk av koblingsboks (art. nr. B10).
- Ikke installer kameraet på steder der regn og snø kan treffe linsen direkte.
- Kameraet kan fungere under ekstreme kalde forhold - så lave som -25°C da kameraet selv vil produsere varme. Start kameraet innendørs i noen minutter før du installerer det utendørs.

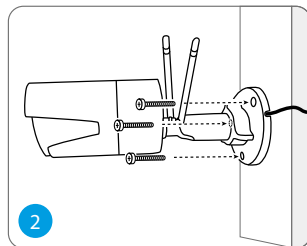
Info: Det er to forskjellige typer fester for Reolink WiFi bullet kameraer. Vennligst sjekk hvilket feste som følger med i pakken, og følg den tilsvarende instruksjonen for å installere kameraet riktig.

Montere kameraet



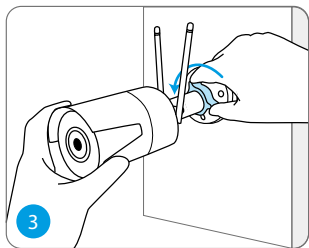
Bor hull i samsvar med monteringshull malen og skru braketten inn i veggen

Info: Bruk gipsankrene inkludert i pakken om nødvendig.

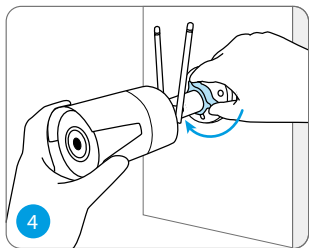


Installer festebraketten med monteringskruene som følger med i pakken.

Info: Tre kabelen gjennom kabelhakket på festebraketten.

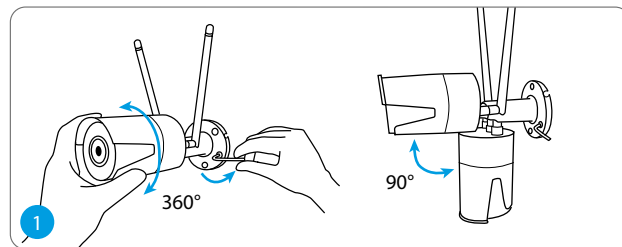


Løsne justeringsvrideren på braketten og juster kameraet i ønsket retning/posisjon.

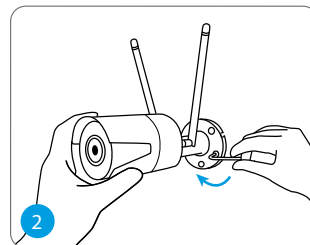


Stram til justeringsvrideren for å feste kameraet i ønsket posisjon.

Info: Hvis kameraet har et annet feste uten justeringsvrideren, løsne justeringskruen med den medfølgende sekskantnøkkelen og vri kameraet som vist nedenfor for å justere vinkelen.



Vri skruene med sekskantnøkkelen for å låse opp kameraet og juster retningen.



Etter justering, skru skruene tilbake for å låse kameraet.

Problemløsning

Kameraet skrur seg ikke på

Hvis kameraet ikke slås på, kan du prøve følgende løsninger:

- Kontroller om stikkontakten fungerer som den skal eller ikke. Prøv å koble kameraet til et annet uttak og se om det fungerer.
- Kontroller om strøm-adapteren fungerer eller ikke. Hvis du har en annen 12V DC strømadapter som fungerer, prøv denne og se om den fungerer.

Fungerer ikke dette kontakt support: <https://support.reolink.com>

IR-diodene fungerer ikke

Prøv følgende løsninger hvis IR-diodene på kameraet ikke fungerer:

- Gå til "innstillinger" og sjekk om du har aktivert infrarøde lysdioder. Hvis lysdiodene er deaktivert, vennligst aktiver dem.
- Gå til Live View og sjekk Day / Night-modus. Sett modusen til Auto for å aktivere IR-lysene.
- Oppgrader kameraets firmware til den nyeste versjonen
- Gjenopprett kameraet til fabrikkinnstillingene og kontroller IR-lysinnstillingene igjen.

Kontakt support hvis det fortsatt ikke fungerer: <https://support.reolink.com>

Spesifikasjoner

IR Distanse: 30 meter
Dag/Natt Modus: Automatisk

Generelt

Driftstemperatur: -10°C to 55°C
Driftsfuktighet: 10%-90%
IP klassifisering: IP66

Samsvarserklæring

Erklæring om samsvar med FCC

Denne enheten er i samsvar med del 15 i FCC-reglene. Driften er underlagt de følgende to forhold: (1) denne enheten kan ikke forårsake skadelig forstyrrelse, og (2) denne enheten må godta mottatt interferens, inkludert interferens som kan forårsake uønsket operasjon. For mer informasjon, besøk: <https://reolink.com/fcc-compliance-notice/>.

Forenklet EU Samsvarserklæring

Reolink erklærer at denne enheten er i overholdelse av de grunnleggende kravene og andre relevante bestemmelser i direktivet 2014/53 / EU.



Riktig avhending av dette produktet

Denne merkingen indikerer at dette produktet ikke skal kastes sammen med annet husholdningsavfall i hele EU. For å forhindre mulig skade på miljøet eller menneskers helse fra ukontrollert avfallshåndtering, resirkuler det på en ansvarlig måte for å fremme bærekraftig gjenbruk av materielle ressurser. For å returnere den brukte enheten vennligst bruk retur- og innsamlingsystemene eller kontakt forhandleren der produktet ble kjøpt. De kan ta produktet for miljøssikker gjenvinning.

Begrenset garanti

Dette produktet kommer med en 2-års begrenset garanti som bare er gyldig hvis den er kjøpt fra Reolink eller en autorisert Reolink forhandler. Mer info: <https://reolink.com/warranty-and-return/>.

Info: Vi håper at du blir fornøyd. Hvis du ikke er fornøyd med produktet og planlegger å returnere, anbefaler vi sterkt at du tilbakestillter kameraet til fabrikkinnstillingene og tar ut det innsatte Micro SD-kortet før du returnerer.

Vilkår og personvern

Bruk av produktet er underlagt din samtykke til vilkårene for bruk og personvern på reolink.com. Oppbevares utilgjengelig for barn.

Lisensavtale for sluttbrukere

Ved å bruke programvaren som er innebygd i Reolink-produktet, godtar du vilkårene i denne sluttbrukerlisensavtalen ("EULA") mellom deg og Reolink. Mer info: <https://reolink.com/eula/>.

ISED Erklæring om stråleeksponering

Dette utstyret overholder RSS-102 strålingseksponeringsgrenser angitt for et ukontrollert miljø. Dette utstyret skal installeres og brukes med minst 20 cm avstand mellom radiatoren og kroppen din.

DRIFTSFREKVENS (maksimal overført effekt)

2412MHz—2472MHz (17dBm)
2412MHz—2472MHz (19dBm)
5180 MHz—5320 MHz (18dBm)
5745 MHz—5825 MHz (18dBm)