

Teknisk support

Trenger du hjelp til oppsett og installasjon finner du en rekke tips og veiledninger på Reolink sine egne nettsider: <https://support.reolink.com>.

Norsk support pr. telefon er tilgjengelig alle hverdager fra 08.00 til 16.00. Tlf. 64009454

Norsk importør: Støk Handel AS, Folkeparken 13, 2072 Dal, Norge

Produsent
REOLINK INNOVATION LIMITED
Room B, 4th Floor, Kingway Commercial Building, 171-173 Lockhart Road, Wan Chai, Hong Kong

 Product Ident GmbH
Hoferstasse 9B, 71636 Ludwigsburg, Germany
prodsg@libelleconsulting.com

August 2020
QSG2_B
58.03.001.0112



NO

PoE NVR System

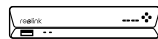
Brukermanual

  @ReolinkTech <https://reolink.com>

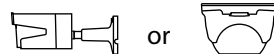
Innhold

Dette følger med	2
Introduksjon av NVR	3
Introduksjon av kameraer	4
Tilkoblingskjema	7
Oppsett av NVR-Systemet	9
Monteringstips for kameraer	10
Feilsøking	11
Spesifikasjoner	12
Samsvarserklæring	12

Dette følger med



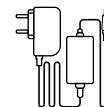
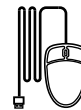
NVR



Bullet eller Dome Kamera



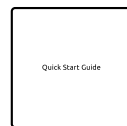
Pakke med skruer

Vanntett
Lokk1m
Nettverkskabel18m
NettverkskabelNVR
Strømadapter

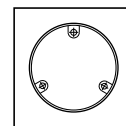
USB Mus



HDMI Kabel

Kameraovervåkning
skilt

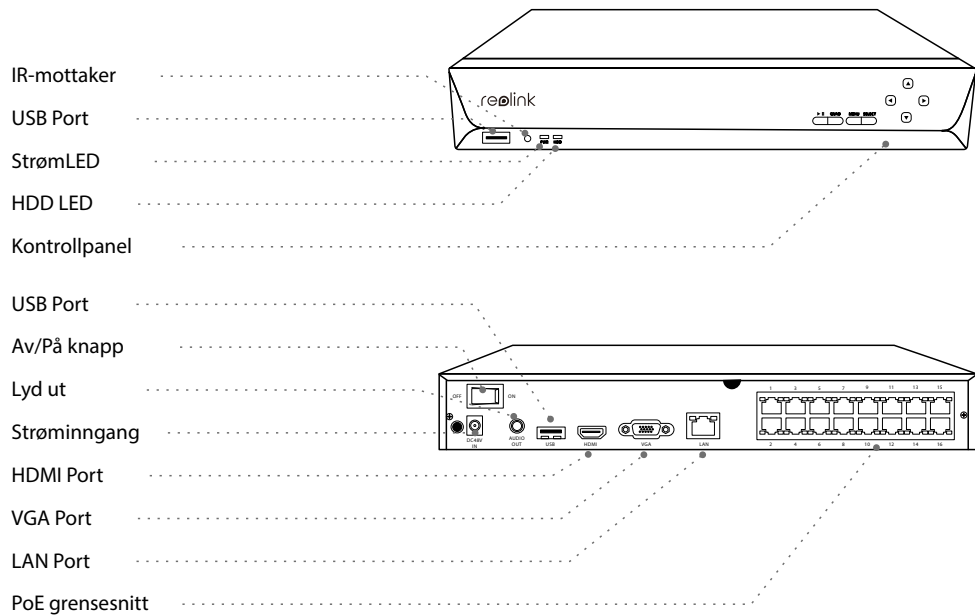
Hurtigguide



Monteringsmal

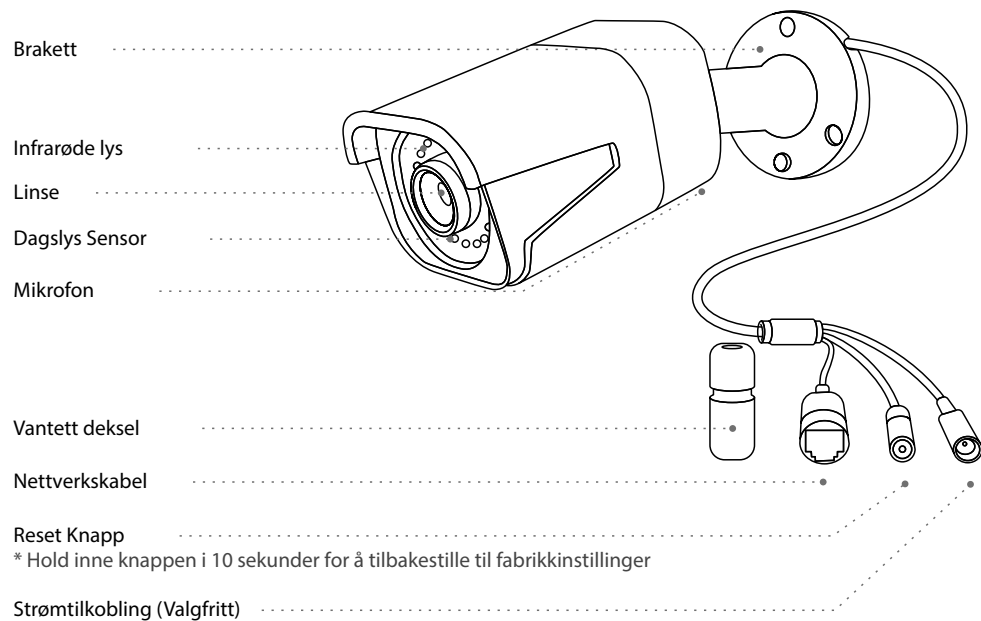
OBS: Mengden enheter og tilbehør varierer etter forskjellige modeller du kjøper

Introduksjon av NVR



OBS: Det faktiske utseendet og komponentene kan variere med forskjellige produkter.

Introduksjon av kameraer



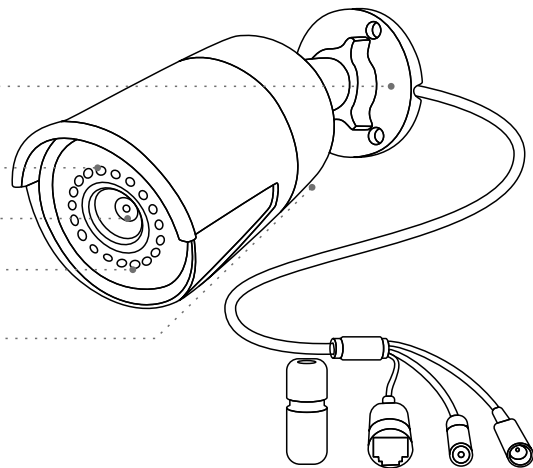
Brakett

Infrarøde lys

Linse

Dagslys Sensor

Mikrofon



Brakett

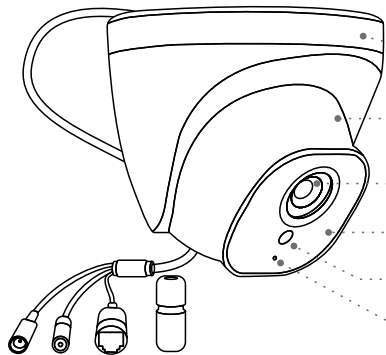
Metall boks

Linse

Infrarøde lys

Dagslys Sensor

Mikrofon



Brakett

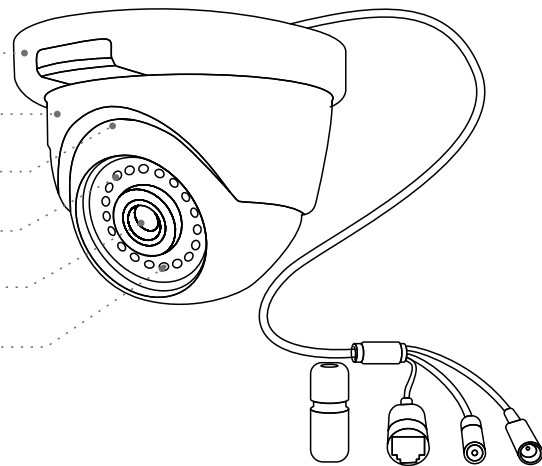
Metall boks

Mikrofon

Infrarøde lys

Linse

Dagslys Sensor

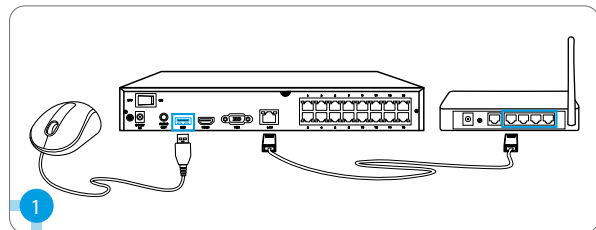


OBS:

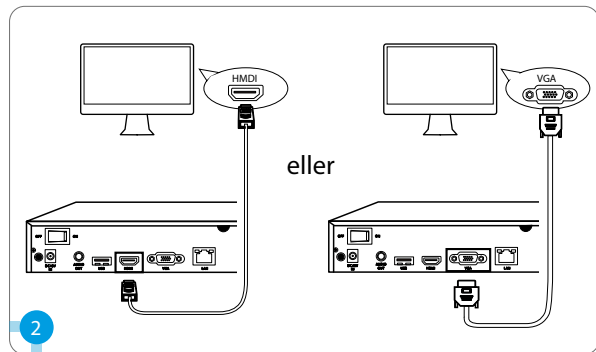
- Ulike typer kameraer er introdusert i denne delen. Sjekk kameraet som følger med i pakken og sjekk ut detaljene fra den tilsvarende innledningen over.
- Det faktiske utseendet og komponentene kan variere avhengig av produktmodell.

Tilkoblingsskjema

For å sikre at alle komponentene fungerer som de skal, anbefales det at du kobler til hver del og prøver å kjøre systemet før en endelig installasjon

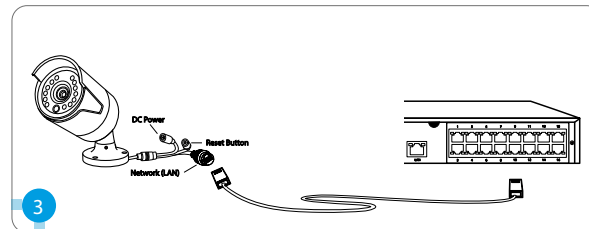


Koble NVR (LAN-porten) til ruteren din med en nettverkskabel. Deretter kobler du musen til USB-porten på NVR.

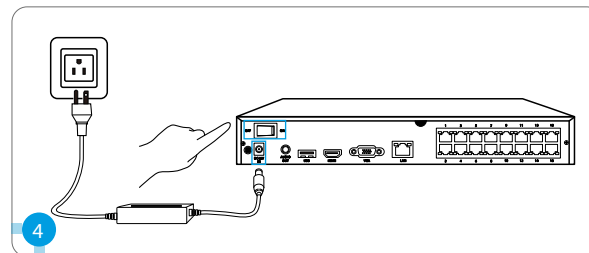


Koble NVR til skjermen med en VGA- eller HDMI-kabel.

OBS: VGA kabel medfølger ikke.



Koble kameraer til PoE-porter på NVR



Koble NVR til et strømuttak og sl på strømbryteren.

OBS: Noen Reolink WiFi-kameraer fungerer også med Reolink PoE NVR. For mer informasjon, besøk <https://support.reolink.com> og søk på engelsk: Make Reolink WiFi Cameraes Work with Reolink PoE-NVRs.

Oppsett av NVR-systemet

En installasjonsveiviser vil lede deg gjennom NVR-systemkonfigurasjonsprosessen. Angi et passord for NVR (for første gang) og følg veiviseren for å konfigurere systemet.

OBS: Passordet skal bestå av minst 6 tegn. Det anbefales at du noterer ned passordet og oppbevarer det på et sikkert sted.

Få tilgang til systemet via smarttelefon eller PC

Last ned og start Reolink-appen eller klientprogramvaren, og følg instruksjonene for å få tilgang til NVR.

• På smarttelefon

Skan for å laste ned Reolink-appen



• På PC

For å laste ned: Gå til <https://reolink.com> > Support > App & Client.

Monteringstips for kameraene.

- Ikke sett kameraet mot lyskilder.
- Ikke pek kameraet mot et glassvindu. Det kan føre til dårlig bildekvalitet på grunn av vinduskinn av infrarøde lysdioder, omgivelseslys eller statuslys.
- Ikke plasser kameraet i et skyggelagt område og pek det mot et godt opplyst område. Dette kan føre til dårlig bildekvalitet. For å sikre best mulig bildekvalitet skal lysforholdene for både kameraet og objektet være det samme.
- For å sikre bedre bildekvalitet, anbefales det å rengjøre linsen med en myk klut innimellom.
- Forsikre deg om at strømportene ikke er direkte utsatt for vann eller fuktighet og ikke blokkeres av smuss eller andre elementer.
- Med IP-vanntette klassifiseringer kan kameraet fungere skikkelig under forhold som regn og snø. Det betyr imidlertid ikke at kameraet kan fungere under vann.
- Ikke installer kameraet på steder der regn og snø kan treffe linsen direkte.
- Kameraet kan fungere under ekstreme kalde forhold så lave som -25°C fordi det vil produsere varme når det slås på. Du kan skru på kameraet innendørs i noen minutter før du installerer det utendørs.

Feilsøking

Ingen videoutgang på skjerm / TV

Hvis det ikke er noen video på skjermen fra Reolink NVR, kan du prøve følgende løsninger:

- TV/skjermopløsning bær være på minst 720p eller mer..
- Forsikre deg om at NVR er slått på.
- Dobbeltsjekk HDMI / VGA-tilkoblingen, eller bytt en annen kabel eller skjerm for å teste.

Hvis disse ikke fungerer, kontakt Reolink Support <https://support.reolink.com>

Kunne ikke få tilgang til PoE NVR lokalt

Hvis du ikke fikk tilgang til PoE NVR lokalt via mobiltelefon eller PC, kan du prøve følgende løsninger:

- Koble NVR (LAN-porten) til ruterens din med en nettverkskabel
- Bytt en annen nettverkskabel eller koble til

NVR til andre porter i ruterens.

- Gå til Menu -> System -> Maintenance og restore all settings.

Hvis disse ikke fungerer, kontakt Reolink Support <https://support.reolink.com>

Kunne ikke få tilgang til PoE NVR eksternt

Hvis du ikke fikk tilgang til PoE NVR eksternt via mobiltelefon eller PC, kan du prøve følgende:

- Sørg for at du har tilgang til NVR-systemet lokalt.
- Gå til NVR Menu -> Network -> Network > Advanced og sørg for at UID Enable er valgt.
- Koble telefonen eller PC-en din under samme nettverk (LAN til NVR-en din, og se om du kan besøke et hvilket som helst nettsted for å bekrefte om det er internett-tilgang tilgjengelig.
- Start NVR og ruterens på nytt og prøv igjen.

Hvis disse ikke fungerer, kontakt Reolink Support <https://support.reolink.com>

Specifications

NVR

Avkodingsoppløsning:

12MP/8MP/5MP/4MP/3MP/1080p/720p

Driftstemperatur:

-10°C til 45°C (-10°C til 55°C for RLN16-410)

Størrelse: 260 x 41 x 230mm

(330 x 45 x 285mm for RLN16-410)

Vekt: 2.0kg (3.0kg for RLN16-410)

Kamera

Nattsyn: 30 Meter (100ft)

Dag/natt Modus: Automatisk overgang

Driftstemperatur

-10°C til 55°C (14°F til 131°F)

Driftsfuktighet: 10%-90%

Værmotstand: IP66

For flere Spesifikasjoner, besøk <https://reolink.com/>.

Samsvarserklæring

FCC Overensstemmelseserklæring

Denne enheten er i samsvar med del 15 i FCC-reglene.

Driften er underlagt de følgende to forhold: (1) denne enheten kan ikke forårsake skadelig forstyrrelse, og (2) denne enheten må godta mottatt interferens, inkludert interferens som kan forårsake uønsket operasjon. For mer informasjon, besøk:

<https://reolink.com/fcc-compliance-notice/>.

Enkel EU Samsvarserklæring

Reolink erklærer at denne enheten er i overholdelse av de grunnleggende kravene og andre relevante bestemmelser i direktivet 2014/53 / EU.



Riktig avhending av dette produktet

Denne merkingen indikerer at dette produktet ikke skal kastes sammen med annet husholdningsavfall i hele EU. For å forhindre mulig

skade på miljøet eller menneskers helse fra ukontrollert avfallshåndtering, resirkuler det på en ansvarlig måte for å fremme bærekraftig gjenbruk av materielle ressurser. For å returnere den brukte enheten, vennligst bruk retur- og innsamlingssystemene eller kontakt forhandleren der produktet ble kjøpt. De kan ta produktet for miljøsikker gjenvinning.

Vilkår og personvern

Bruk av produktet er underlagt din samtykke til vilkårene for bruk og personvern på <https://reolink.com>. Oppbevares utilgjengelig for barn.

Lisensavtale for sluttbrukere

Ved å bruke programvaren som er innebygd i Reolink-produktet, godtar du vilkårene i denne sluttbrukerlisensavtalen ("EULA") mellom deg og Reolink. Mer info: <https://reolink.com/eula/>.

Begrenset garanti

Dette produktet kommer med en 2-års begrenset garanti som bare er gyldig hvis den er kjøpt fra Reolink eller en autorisert Reolink forhandler.

Mer info:

<https://reolink.com/warranty-and-return/>

OBS : Vi håper at du blir fornøyd. Hvis du ikke er fornøyd med produktet og planlegger å returnere, anbefaler vi sterkt at du tilbakestill kameratet til fabrikkinnstillingene og tar ut det innsatte Micro SD-kortet før du returnerer.