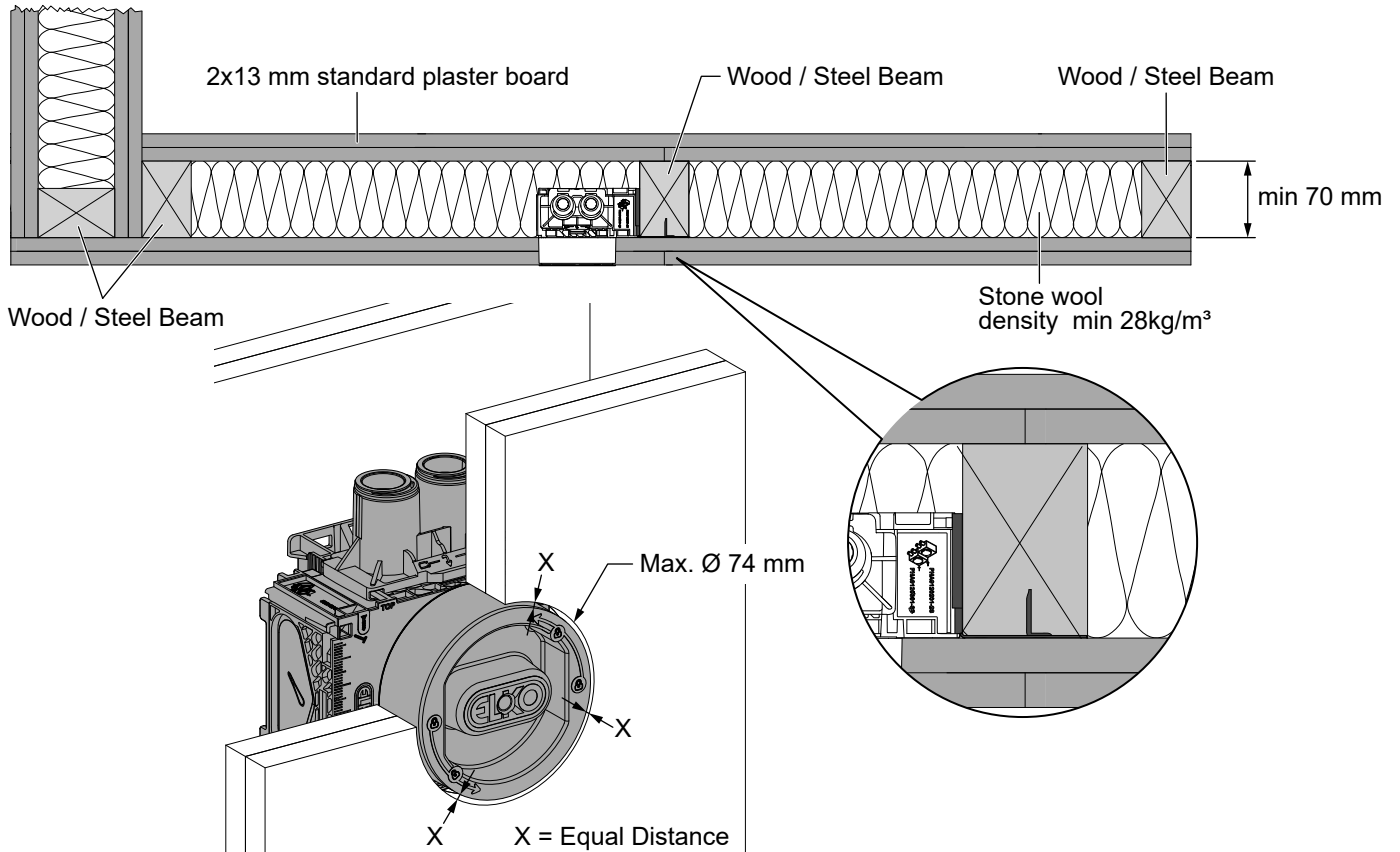
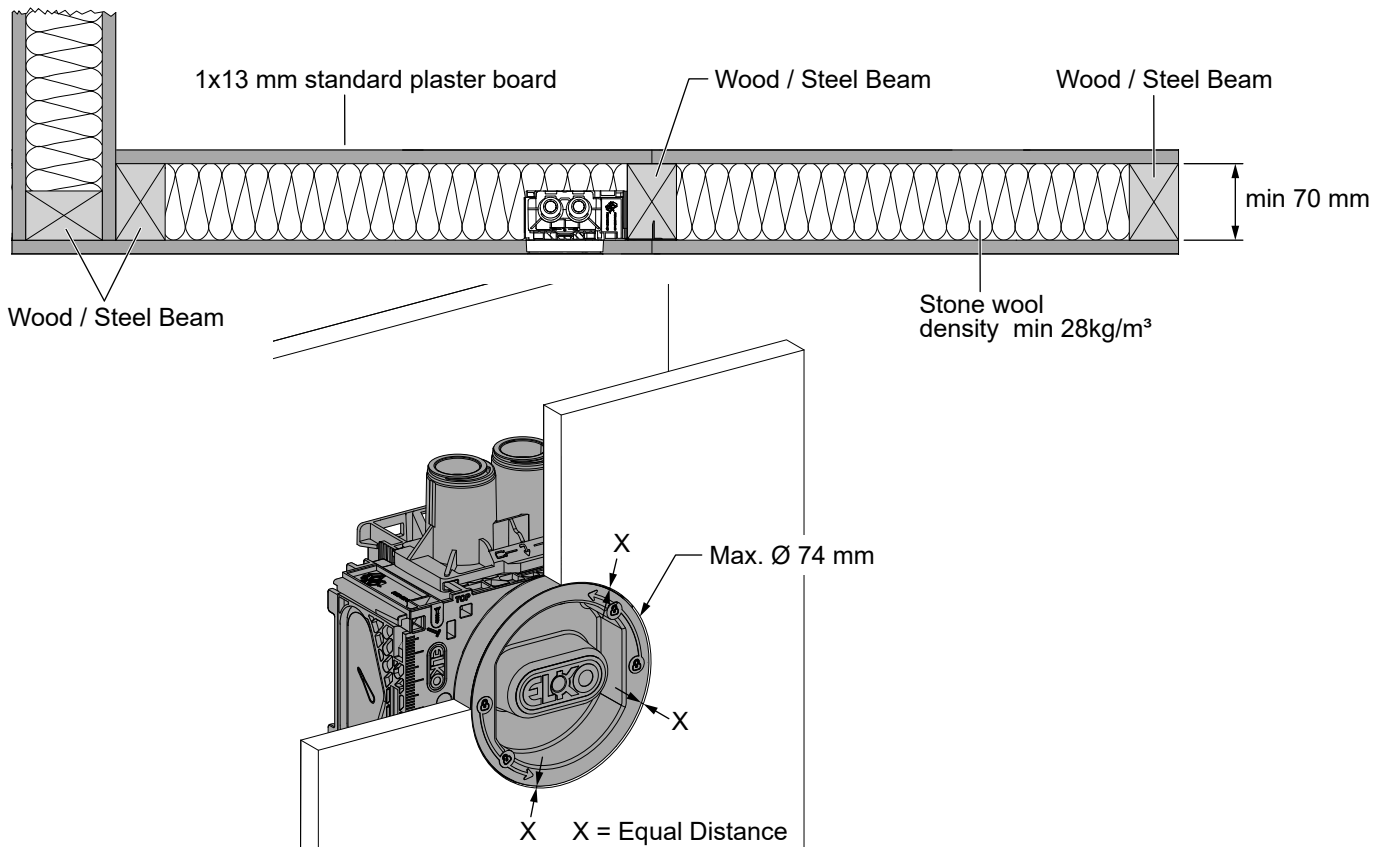


Flexi + Apparatus boxes

Example of Box placement and Wall construction For EI60 fire wall



Example of Box placement and Wall construction For EI30 fire wall



GEX3940300-01
June-2023

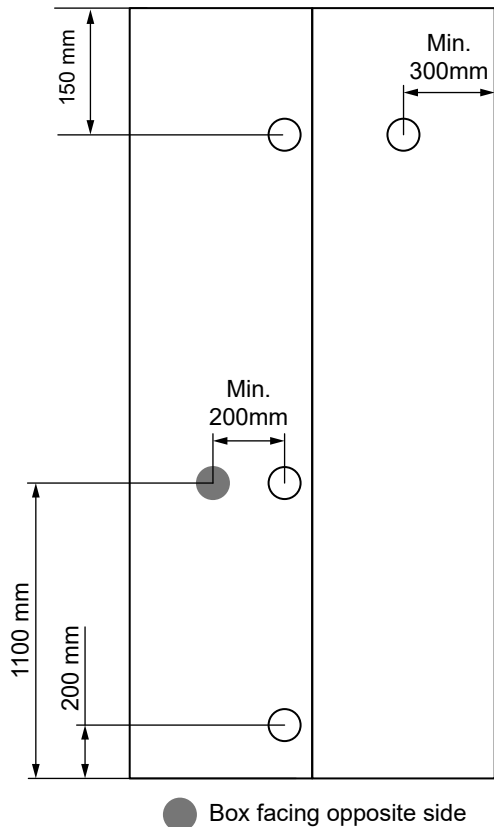
ELKO AB,
Box 5115,
121 17 Johanneshov
www.elko.se/support

ELKO AS,
Pb. 6598 Etterstad, 0607 Oslo
www.elko.no/support



Flexi + Apparatus boxes

Box placement for EI60 and EI30 fire wall



Applicable installations and combinations related to fire class

Box installation height	Min. 150 mm	Max. 1100 mm	Max. 1100 mm	Max. 1100 mm	Max. 200 mm
EI 60	✓	✓	✓	✓	✓
EI 30	✓	✓	✓	✓	✓

EN Instruction for Flexi + standard apparatus boxes in fire-classified walls EI30 and EI60

Specific requirements on installation in fire-classified walls to maintain the level of protection against spread of fire. Information is related to single boxes, 1½ module and double boxes.

EI30 classified walls with minimum of 1x12,5 mm standard type of plaster board and and EI60 classified walls with minimum of 2x12,5 mm standard type of plaster board. Both types with minimum beam size of 70 mm. Beams in steel or wood are accepted.

Approval RISEFR 050-0211.

Boxes have to be secured to the vertical beam structure with beam fixings, screws or nails, alternatively in additional horizontal beams with similar means.

In the table you find out possible combinations and acceptable heights for the installation from the floor level.

Regarding installation in opposite sides of the wall, allow minimum 200 mm distance between the box centers.

Usually fire-classified walls are fully insulated. If the walls are not insulated you have to create a chamber of 300 mm each direction and fill with mineral wool. Concerning insulation, always use stone wool with minimum density of 28 kg/m³.

SV Anvisning för Flexi + väggdosor i brandklassade väggar EI30 och EI60

Speciella krav för installation i brandklassade väggar för att bibehålla skydd mot spridning av brand. Anvisningen gäller enkeldosor, 1½ modul och dubbeldosor.

EI30 klassade väggar med minst 1x12,5 mm standard gipsskiva och EI60 klassade väggar med minst 2x12,5 mm standard gipsskiva.

Båda med minst 70 mm regel i trä eller stål.

Typgodkännande RISEFR 050-0211.

Dosorna infästas på horisontella eller vertikala regler med regelfästen, skruvar eller spik.

Tabellen ovan visar vilka kombinationer och montagehöjder ovan golv som är tillåtna.

Vid montering av dosor på bägge sidor av väggen måste avstånd mellan respektive centrum vara minst 200 mm.

Vanligtvis är brandklassade väggar fullisolerade. Om väggarna inte är isolerade skapas ett isolerat fack runt dem, 300 mm åt vardera håll med stenull. Använd alltid stenull med densitet på minst 28 kg/m³.

NO Veiledning for Flexi + veggbokser i EI30 og EI60 brannklassifiserte vegger

For å hindre spredning av brann, stilles det krav til installasjon i brannklassifiserte vegger. Informasjonen gjelder enkel boks, 1½ modul og dobbel boks.

EI30 klassifiserte vegger med minimum 1x12,5 standard gipsplate og EI60 klassifiserte vegger med minimum 2x12,5 standard gipsplate. Begge med minimum 70 mm tre- eller stålstender.

Godkjenning RISEFR 050-0211.

Boksene monteres på stående eller liggende stender med tilhørende stenderfeste, skruer eller spiker.

I tabellene over finner du maks. monteringshøyde ved forskjellige bokskombinasjoner.

Ved montering av bokser på begge sider av veggen, må senteravstanden mellom boksene være minimum 200 mm.

Brannklassifiserte vegger er vanligvis fullisolererte. I tilfelle veggene mangler isolasjon, er det nødvendig å lage et kammer på 300 mm i hver retning og isolere med stenull. Vedrørende isolasjonstype, bruk alltid stenull med tetthet 28 kg/m³.

GEX3940300-01
June-2023

ELKO AB,
Box 5115,
121 17 Johanneshov
www.elko.se/support

ELKO AS,
Pb. 6598 Etterstad, 0607 Oslo
www.elko.no/support



PRODUKTDOKUMENTASJON

RISEFR 050-0211

Med henvisning til Plan- og bygningsloven av 27. juni 2008, med Byggteknisk forskrift av 1. juli 2017 og tilhørende veiledning, bekrefter RISE Fire Research, med grunnlag i prøvningsrapporter og vurderinger, at angitt produkt og anvendelse med tilhørende monteringsanvisning imøtekommer norske myndigheters krav til brannteknisk sikkerhet.

Produkt: Multifix og Flexi A elbokser

Produktansvarlig: Schneider Electric Sverige AB
Eskilstunavägen 3, 611 65 Nyköping, Sverige

Produktdokumentasjonens gyldighet er betinget av at produktet er i overensstemmelse med spesifikasjonene i vedlegg, at de blir montert og behandlet på en forskriftsmessig måte og at alle viktige detaljer i denne prosessen nøyaktig følger det som er beskrevet i tilhørende monterings- og bruksanvisning. Både anvisning og produktdokumentasjon skal følge produkt eller være lett tilgjengelig for kjøper, bruker, kontrollør og lokal saksbehandler/myndighet.

Produktet skal merkes med **RISEFR 050-0211**, i tillegg til produktnavn, produktansvarlig og/eller produsent og produksjonsinformasjon for sporbarhet. Merkingen skal være lett synlig.

Konstruksjonsdetaljer for produktet er beskrevet i "Standard konstruksjonsdetaljer for Multifix og Flexi A elbokser, tilhørende Produktdokumentasjon **RISEFR 050-0211**". Den versjonen av detaljsamlingen som til enhver tid er arkivert hos RISE Fire Research, utgjør en formell del av godkjenningen.

Produktet skal ha en årlig, eksternt oppfølging av kvaliteten gjennom en tilvirkningskontroll, som er tilpasset produktet. Kontrollen skal overvåke produktets samsvar med dokumentunderlaget og være spesifisert i skriftlig avtale med RISE Fire Research.

Denne dokumentasjonen ble første gang utstedt: **2023-06-26**. Fornyelse utstedes på grunnlag av skriftlig søknad. Oppsigelse ved innehaver skal være skriftlig med 6 måneders varsel. RISE Fire Research kan tilbakekalle en produktdokumentasjon ved misligheter eller misbruk når skriftlig pålegg om endring ikke blir tatt til følge.

Utstedt: 2023-06-26
Gyldig til: 2028-07-01

Denne produktdokumentasjonen opphører å gjelde når egenskapene som omfattes av dette dokumentet skal CE-merkes i henhold til Byggevareforordningen CPR (EU) 305/2011.



Asbjørn Østnor
Fagansvarlig dokumentasjon



Per Arne Hansen
Prosjektleder dokumentasjon

Vedlegg til produktdokumentasjon RISEFR 050-0211 av 2023-06-26.**1. Innehaver av godkjenningen**

Schneider Electric Sverige AB
Eskilstunavägen 3
611 65 Nyköping
Sverige

2. Produsent

Schneider Electric Sverige AB

3. Produktbeskrivelse

Multifix og Flexi A elbokser er veggbokser for montering av elektriske komponenter, innfelt i veggkonstruksjoner med krav til brannmotstand.

4. Bruksområder

Multifix og Flexi A elbokser kan felles inn i veggkonstruksjoner med brannmotstand EI 30 og EI 60, isolert med steinull og kledning av standard gipsplater.

5. Egenskaper

Tabell 1 oppgir hvilke typer elbokser som dekkes av denne produktdokumentasjonen.

Tabell 1: Elbokser av type Multifix og Flexi A.

Multifix 1M	Flexi A 1M
Multifix 1M, 2 stykker	Flexi A 1M, 2 stykker
Multifix 1M, 3 stykker	Flexi A 1M, 3 stykker
Multifix 1,5M	Flexi A 1,5M
Multifix 2M	Flexi A 2M

Monteringshøyde over gulv, innbyrdes avstand mellom elbokser, utsparing i vegg og feste til stender er beskrevet i monteringsanvisning. Brannmotstanden gjelder uavhengig av eksponeringsretningen i forhold til elboksene.

Veggkonstruksjonen må ha dokumentert brannmotstand minst EI 30 eller EI 60, og ha stendere av tre eller stål med dybde minst 70 mm. Isolasjonen må være av steinull med minimum tykkelse og densitet henholdsvis 70 mm og 28 kg/m³.

Krav til kledning avhenger av brannmotstanden:

EI 30:

Minst ett lag 12,5 mm standard gipsplate på hver side av veggkonstruksjonen.

EI 60:

Minst to lag 12,5 mm standard gipsplate på hver side av veggkonstruksjonen.

6. Betingelser for bruk

Multifix og Flexi A elbokser skal monteres i henhold til produsentens monteringsanvisning og byggedetaljene som er vist i "Standard konstruksjonsdetaljer for produktet tilhørende produktdokumentasjon RISEFR 050-0211".

7. Grunnlag for godkjenningen

Godkjenningen er basert på egenskaper som er dokumentert i følgende rapporter og tegninger:

- Testrapport EUFI29-23000145-T1, 2023-03-01.
- Testrapport EUFI29-22005160-T1, 2023-01-12.
- Klassifiseringsrapport EUFI29-23000145-T2, 2023-03-01.
- Klassifiseringsrapport EUFI29-22005160-T2, 2023-01-25.
- Vurderingsrapport EUFI29-23002056-T1, 2023-06-08.
- Monteringsanvisning og tegninger fra produsenten.

8. Gyldighet

Vedleggets gyldighet er entydig knyttet til dokumentets første side med de krav, forutsetninger og tidsangivelser som der er presentert.

9. Saksbehandling

Prosjektleder for godkjenningen er Per Arne Hansen og fagansvarlig dokumentasjon er Asbjørn Østnor, RISE Fire Research, Trondheim.

Verification

Transaction 09222115557495558258

Document

RISEFR 050-0211 Multifix og Flexi A

Main document

2 pages

Initiated on 2023-06-26 14:07:33 CEST (+0200) by Per Arne Hansen (PAH)

Finalised on 2023-06-27 09:22:45 CEST (+0200)

Signing parties

Per Arne Hansen (PAH)

per.arne.hansen@risefr.no



Signed 2023-06-26 14:08:04 CEST (+0200)

Asbjørn Østnor (AØ)

asbjorn.ostnor@risefr.no



Signed 2023-06-27 09:22:45 CEST (+0200)

This verification was issued by Scrive. Information in italics has been safely verified by Scrive. For more information/evidence about this document see the concealed attachments. Use a PDF-reader such as Adobe Reader that can show concealed attachments to view the attachments. Please observe that if the document is printed, the integrity of such printed copy cannot be verified as per the below and that a basic print-out lacks the contents of the concealed attachments. The digital signature (electronic seal) ensures that the integrity of this document, including the concealed attachments, can be proven mathematically and independently of Scrive. For your convenience Scrive also provides a service that enables you to automatically verify the document's integrity at: <https://scrive.com/verify>

