



EKO20004



1

LED 200 W

2200 W

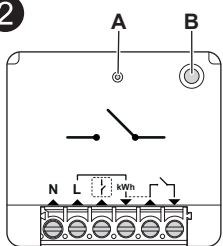
500 VA

(M) 1180 VA

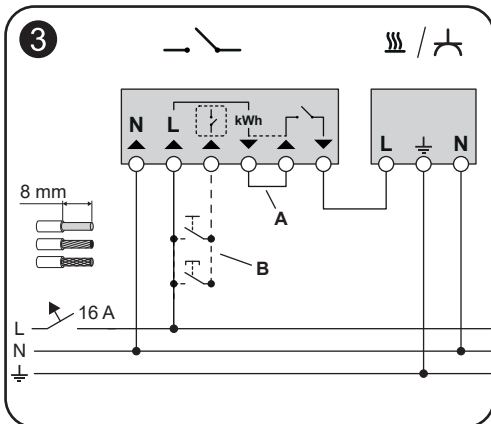
R 3000 W

C 10 A
25 µFL 5 A
cos φ = 0.6

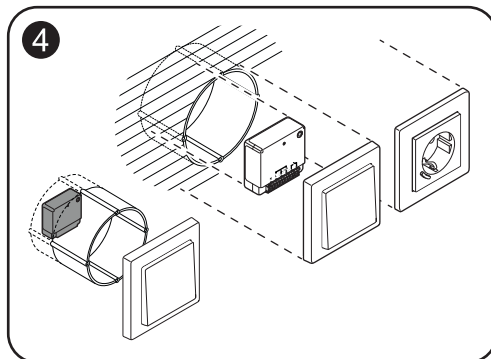
2



3



4



5



no Smart VVB Puck

Om dette produktet

Smart Power Micromodule (heretter kalt **modul**) er ment for å koble belastninger som en varmtvannstank eller et strømnett. I kombinasjon med ELKO Smart-appen kan energiforbruket måles, og ved behov kan lasten reduseres. Når modulen er parett med et ELKO Smart-system med funksjoner for energistyring, kan den brukes til automatisk modulutkobling i tilfelle lastreduksjon eller etterspørselsrespons.

1 Maksimal belastning

2 Betjeningslementer

- A Status-LED
- B Oppsett-/tilbakestillingsknapp

3 Elektriske tilkoblinger

⚠ ⚠ FARE

FARE FOR ELEKTRISK STØT, EKSPLOSJON ELLER LYSBUE

Sikker elektrisk installasjon må kun utføres av kvalifisert personell. Faglærte må bevise at de har grundig kunnskap på følgende områder:

- Koble til installasjonsnettverk.
- Koble til flere elektriske enheter.
- Legg elektriske kabler.
- Sikkerhetsstandarder, lokale regler for ledningsnett og forskrifter.

Hvis du ikke følger disse instruksjonene, vil det føre til død eller alvorlig skade.

⚠ ⚠ FARE

FARE FOR ELEKTRISK STØT

Kontroller at terminaltilkoblingsområdet ikke kommer i kontakt med de metalliske delene av en enhet som er installert på samme sted.

Hvis du ikke følger disse instruksjonene, vil det føre til død eller alvorlig skade.

- A Shunt (forhåndsmontert)
- B Trykknapp/bryter (tilleggsutstyr)

Modulen kan kontrolleres gjennom en ekstern forbindelse (trykknapp eller bryter). Etter første start må den eksterne forbindelsen trykkes én gang for å starte den automatiske registreringen.

MERK: Hvis en off-peak-kontaktor er koblet oppstrøms, må du sette den permanent til «1» = «På» eller koble den om for å holde modulen permanent tilkoblet.

4 Montere enheten

5 Lesing av den fullstendige brukerhåndboken for enheten online

Skann QR-koden og velg ditt språk for komplett informasjon om enheten, inkludert drift, konfigurasjon og bruk av produktet med et ELKO Smart-system.

Tekniske data

Strømforsyning:	230 V AC, 50 Hz
Koblingsfunksjoner:	230 V AC, 14 A
Strømforkbruk:	< 1 W
Maks. strøm:	3000 W, Integrert null-kryssing
Omgivelsestemperatur drift:	-20 °C til 35 °C
Tilkoblingsklemmer:	Skrulklemmer: 1x 1–2,5 mm ²
Kapslingsgrad:	IP20
Kommunikasjonsprotokoll:	Zigbee 3.0 (sertifisert)
Radiofrekvensområde:	2,4 GHz
Maks. overført radiofrekvensstrøm:	≤10 mW
Mål (B x L x H):	40 x 44 x 16,9 mm

Varemerker

- Zigbee® er et registrert varemerke for Connectivity Standards Alliance.

Andre merkevarenavn og registrerte varemerker tilhører de respektive eierne.

EU samsvarserklæring

ELKO erklærer herved at dette produktet er i samsvar med hovedkrav og annet relevant regelverk i RADIOUTSTYRSDIREKTIVET 2014/53/EU. Samsvarserklæringen kan lastes ned her: ELKO.no.

ELKO

ELKO AS

Sandstuveien 68, 0680 Oslo
Pb 6598 Etterstad, 0607 Oslo
+ 47 67 79 39 00
support@elko.no
www.elko.no

sv Smart varmvattenmodul

Om den här produkten

Smart Power-mikromodulen (nedan kallad **modul**) är avsedd för omkoppling av laster såsom en varmvattenbehållare eller ett eluttag. I kombination med ELKO Smart-appen kan energiförbrukningen mätas och – om det behövs – lasten tas bort. När modulen kombineras med ett ELKO Smart System med energihanteringsfunktioner kan den användas för automatisk modulfrånkoppling vid belastningsborttagning eller begäran om behovsrespons.

1 Maxlaster

2 Manöverelement

- A Status LED
- B Knapp för inställning/återställning

3 Elanslutningar

⚠ ⚠ FARA

RISK FÖR ELEKTRISK STÖT, EXPLOSION ELLER LJUSBÅGE

Elinstallationer får endast utföras av behörig installatör. Behörig installatör måste ha ingående kunskaper inom följande områden:

- Anslutning till elnätet.
- Anslutning av elektriska apparater.
- Dragning och förläggning av elkablar.
- Säkerhetsstandarder, lokala installationsföreskrifter och bestämmelser.

Om dessa anvisningar ignoreras leder det till dödsfall eller allvarliga personskador.

⚠ ⚠ FARA

RISK FÖR ELSTÖTAR

Kontrollera att området kring anslutningarna inte kommer i kontakt med metalldelarna i någon enhet som är installerad på samma plats.

Om dessa anvisningar ignoreras leder det till dödsfall eller allvarliga personskador.

- A Shunt (förmonterad)
- B Trykknapp/omkopplare (tillval)

Modulen kan styras genom en extern anslutning (trykknapp eller omkopplare). Efter den första starten måste den externa anslutningen tryckas in en gång för att den automatiska detekteringen ska kunna startas.

OBS: Om en kontaktor med låg belastning är ansluten uppströms ställer du in den permanent på "1" = "På" eller kopplar om den för att hålla modulen permanent strömsatt.

4 Montera enheten

5 Läs hela användarguiden för enheten online

Skanna QR-koden och välj språk för fullständig information om enheten, inklusive drift, konfiguration och användning av produkten i ett ELKO Smart-system.



Tekniska data

Strömförsörjning:	230 V AC, 50 Hz
Kopplingsfunktioner:	230 V AC, 14 A
Effektförbrukning:	< 1 W
Max. effekt:	3 000 W, Inbyggd nollkorsning
Omgivningstemperatur vid drift:	-20 °C till 35 °C
Anslutningsplintar:	Skruvklämmor: 1x1–2,5 mm ²
Kapslingsklass:	IP20
Kommunikationsprotokoll:	Zigbee 3.0 (certifierad)
Radiofrekvensområde:	2,4 GHz
Max. överförd radiofrekvenseffekt:	< 10 mW
Mått (B x L x H):	40 x 44 x 16,9 mm

Varumärken

- Zigbee® är ett registrerat varumärke som tillhör Connectivity Standards Alliance.

Andra märkesnamn och registrerade varumärken tillhör respektive ägare.

EU-försäkringen om överensstämmelse

Härmed försäkras ELKO att denna produkt överensstämmer med de väsentliga kraven och andra relevanta bestämmelser i RADIOTRUSTNINGSDIREKTIVET 2014/53/EU. Försäkringen om överensstämmelse kan laddas ned på ELKO.no.

ELKO

ELKO AB

Glasfibergratan 8, 125 45 Älvsjö
Box 5115, 121 17 Johanneshov
+46 8 449 27 27
info@elko.se
www.elko.se

fi

Älykäs vedenlämmitinmoduuli

Tietoja tästä tuotteesta

Smart Power -mikromoduuli (jäljempänä **moduuli**) on tarkoitettu kuumavesisäiliön tai pistorasian kaltaisten kuormien kytkentään. Yhdessä ELKO Smart -sovelluksen kanssa energiankulutusta voidaan mitata ja – tarvittaessa – erottaa kuorma. Kun moduuli yhdistetään ELKO Smart -järjestelmään, jossa on energianhallintaominaisuuksia, moduulia voidaan käyttää automaattiseen moduulin sammutukseen kuorman erottamiseksi tai kysyntäjoustopyyntötilanteissa.

1 Enimmäiskuormitukset

2 Käyttölaitteet

- A Tila-LED
- B Asetus/nollaus-painike

3 Sähköliitännät

⚠ ⚠ VAARA

SÄHKÖISKUN, RÄJÄHDYKSEN TAI VALOKAARIPURKAUKSEN VAARA

Turvallisia sähköasennustöitä saavat tehdä vain pätevä ammattilaiset. Pätevien ammattilaisten on osoitettava perusteelliset tiedot seuraavilta alueilta:

- sähköverkkoihin yhdistäminen
- useiden sähkölaitteiden yhdistäminen
- sähkökaapeleiden asentaminen
- turvallisuusstandardit, paikalliset johdotussäännöt ja -määräykset

Näiden ohjeiden noudattamatta jättäminen aiheuttaa kuoleman tai vakavan vamman.

⚠ ⚠ VAARA

SÄHKÖISKUN VAARA

Varmista, ettei liittimien alue joudu kosketuksiin minkään samaan paikkaan asennetun laitteen metallisten osien kanssa.

Näiden ohjeiden noudattamatta jättäminen aiheuttaa kuoleman tai vakavan vamman.

- A Sivupiiri (valmiiksi koottu)
- B Painike/kytkin (valinnainen)

Moduulia voidaan ohjata ulkoisen liitännän (painike tai kytkin) kautta. Ensimmäisen käynnistyksen jälkeen ulkoista liitännää on painettava kerran, jotta automaattinen tunnistus käynnistyy.

HUOMAUTUS: Jos vastasuuntaan on kytketty huipukuormitusajan ulkopuolinen kontaktori, aseta sen asetukseksi "1" = "Päällä", tai kytke se uudelleen, jotta moduuli saa jatkuvasti virtaa.

4 Laitteen asennus

5 Laitteen koko käyttöoppaan lukeminen verkossa

Skannaa QR-koodi ja valitse kieli, jotta saat kaikki tiedot laitteesta, mukaan lukien laitteen käyttö, konfigurointi ja tuotteen käyttö ELKO Smart -järjestelmässä.

Tekniset tiedot

Virtalähde:	230 V AC, 50 Hz
Kytkeäominaisuudet:	230 V AC, 14 A
Virrankulutus:	< 1 W
Enimmäisvirta:	3 000 W, integroitu nollan ylitys
Ympäristön käyttölämpötila:	-20 °C ... 35 °C
Liittimet:	Ruuviliittimet: 1x 1–2,5 mm ²
Kotelointiluokka:	IP20
Tiedonsiirtoprotokolla:	Zigbee 3.0 (sertifioitu)
Radiotaajuusalue:	2,4 GHz
Maks. radiotaajuusteho lähettyksessä:	< 10 mW
Mitat (L x P x K):	40 x 44 x 16,9 mm

Tavaramerkit

- Zigbee® on Connectivity Standards Alliancen rekisteröity tavaramerkki.

Muut tuotenimet tai rekisteröidyt tavaramerkit ovat kunkin omistajan omaisuutta.

EEU-vaatimustenmukaisuusvakuutus

ELKO vakuuttaa, että tämä tuote vastaa RADIOLAITEDI-REKTIIVIN 2014/53/EU olennaisia vaatimuksia ja muita keskeisiä säännöksiä. Vaatimustenmukaisuusvakuutuksen voi ladata seuraavasta osoitteesta: ELKO.no.

ELKO

ELKO Suomi
Sokerilinnantie 11C
02600 Espoo
+358 10 44 66 10

www.elko.fi

en Smart Water Heater Module

About this product

The Smart Power Micromodule (hereinafter referred to as **module**) is intended for switching loads such as a hot water tank or a socket outlet. In combination with the ELKO Smart app, the energy consumption can be measured and – if necessary – the load can be shed. When paired to an ELKO Smart System with energy management capabilities, the module can be used for automatic module switch-off in case of load shedding or demand response request.

1 Maximum loads

2 Operating elements

- A Status LED
- B Setup/Reset button

3 Electrical connections

⚠ ⚠ DANGER

HAZARD OF ELECTRIC SHOCK, EXPLOSION, OR ARC FLASH

Safe electrical installation must be carried out only by skilled professionals. Skilled professionals must prove profound knowledge in the following areas:

- Connecting to installation networks.
- Connecting several electrical devices.
- Laying electric cables.
- Safety standards, local wiring rules and regulations.

Failure to follow these instructions will result in death or serious injury.

⚠ ⚠ DANGER

HAZARD OF ELECTRIC SHOCK

Make sure that the terminal connection area does not come in contact with the metallic parts of any device installed in the same location.

Failure to follow these instructions will result in death or serious injury.

- A Shunt (pre-assembled)
- B Push button / switch (optional)

The module can be controlled through an external connection (push-button or switch). After the first start, the external connection must be pressed once to start the automatic detection.

NOTE: If an off-peak contactor is connected upstream, set it permanently to "1" = "On" or rewire it to keep the Power Micromodule permanently powered.

4 Mounting the device

5 Reading the full Device User Guide online

Scan the QR code and choose your language for complete information about the device, including operation, configuration and using the product with an ELKO Smart system.

Technical data

Power supply:	230 V AC, 50 Hz
Switching capabilities:	230 V AC, 14 A
Power consumption:	< 1 W
Max. Power:	3000 W, Integrated Zero crossing
Operation Ambient temperature:	-20 °C to 35 °C
Connecting terminals:	Screw terminals: 1x 1 - 2.5 mm ²
Protection rating:	IP20
Communication protocol:	Zigbee 3.0 (certified)
Radio frequency range:	2.4 GHz
Max. radio-frequency power transmitted:	< 10 mW
Dimensions (W x L x H):	40 x 44 x 16.9 mm

Trademarks

- Zigbee® is a registered trademark of the Connectivity Standards Alliance.

Other brands and registered trademarks are properties of their relevant owners.

EU Declaration of Conformity

Hereby, ELKO, declares that this product is in compliance with the essential requirements and other relevant provisions of RADIO EQUIPMENT DIRECTIVE 2014/53/EU. Declaration of conformity can be downloaded on: ELKO.no.

ELKO

ELKO AS
Sandstuveien 68, 0680 Oslo
Pb 6598 Etterstad, 0607 Oslo
+47 67 79 39 00
support@elko.no
www.elko.no