

EKO07090

ELKO Smart



SmartDim puck Uni

Forutsetninger

Last ned ELKO Smart-appen til smarttelefonen/nettbrettet og installer ELKO SmartHUB for å konfigurere og styre ELKO Smart-enheter.

Tilleggsinformasjon om systemet

Detaljert produktinformasjon er tilgjengelig online i **systemets brukerveiledning**: Skann QR-koden eller følg koblingen.



<http://proff.elko.no/elko-smart>

For din sikkerhet

FARE

FARE FOR ELEKTRISK STØT, EKSPLOSJON ELLER LYSBUE

Sikker elektrisk installasjon må kun utføres av faglærte. Faglærte må bevise at de har grundig kunnskap på følgende områder:

- Tilkobling til installasjonsnettverk
- Tilkobling av flere elektriske enheter
- Legging av elektriske kabler
- Sikkerhetsstandarder, lokale kablingsregler og forskrifter

Hvis du ikke følger disse instruksjonene, vil det føre til død eller alvorlig skade.

Bli kjent med produktet

SmartDim puck Uni 200W (heretter kalt *puck*) brukes til å koble og dimme den ohmske, induktive eller kapasitive lasten.



Pucken må ikke brukes til å kontrollere sikkerhetsrelevante applikasjoner.

Kontrollalternativer

Hjemmekontroll: For å kontrollere pucken gjennom ELKO Smart-appen trenger du ELKO SmartHUB.

Romkontroll: For å styre pucken gjennom andre ELKO Smart-enheter kan den pares. Elko Smart-enheter må være i samme Zigbee-nettverk.

Direkte drift: Pucken kan alltid kontrolleres direkte på stedet. For å gjøre dette kan du koble til maksimalt 10 mekaniske trykknapper.

Funksjoner

- Automatisk belastningsdetektering
- Termisk beskyttelse, overbelastningsmotstand, kortslutningsbeskyttelse
- Myk start/stopp

Via app:

- Justering av minimal/maksimal lysstyrke
- Manuell innstilling av LED-driftsmodus
- Innstilling av aktiveringslysstyrken eller minnefunksjonen
- Innstilling av en tidtaker eller en tidsplan

Valg avinstallasjonssted



- Hvis du plasserer pucken bak en mekanisk trykknapp, bruk en dyp installasjonsboks.
- Reduser belastningen for å redusere varmeavledningen.

Belastning redusert med	Når installert
0 %	I en standard innfelt boks
25 %	Montert i hulvegg*
30 %	Flere installert i en kombinasjon*
50 %	I en 3-kanals utenpåliggende kapsling

* Legg til belastningsreduksjonen hvis det foreligger flere faktorer.

Tilkoblingselementer

- (A) Levende leder
- (B) Dimmerutgang
- (C) Ekstensjonsenhet inngang 1

Montering av pucken

FARE

FARE FOR ELEKTRISK STØT

- Kontroller at terminaltilkoblingsområdet ikke kommer i kontakt med de metalliske delene av en enhet som er installert på samme sted.
- Ikke kort utgangene til nøytral.

Hvis du ikke følger disse instruksjonene, vil det føre til død eller alvorlig skade.

FORSIKTIG

SKADE PÅ UTSTYR

- Bruk alltid produktet i samsvar med spesifiserte tekniske data.
- Koble aldri til blandede induktive/kapasitive belastninger.
- Koble bare til dimbare belastninger.
- Ikke bruk dimbare stikkontakter.

Hvis du ikke følger disse instruksjonene, kan det føre til skader på mennesker eller utstyrsskader.

Koble til pucken

FARE

RISIKO FOR ELEKTRISK STØT, EKSPLOSJON ELLER LYSBUE

- Når du arbeider på enheten, må du alltid koble enheten fra strømforsyningen, da utgangen kan lede elektrisk strøm selv når bryteren er slått av.
- Slå av sikringen i den innkommende kretsen før installasjon, vedlikehold eller service (eller utskifting av belastningen) på enheten.

Hvis du ikke følger disse instruksjonene, vil det føre til død eller alvorlig skade.



Dimmeresultat avhenger av LED tilkoblet. Noen LED lyskilder vil ikke dimme tilfredsstillende. Dette avhenger av antall lyskilder tilkoblet, kvalitet på driver og strømmettet det er tilkoblet.

Betjeningselementer

- (D) Statuslampe
- (E) Oppsett-/ tilbakestillingsknapp
- (F) Testknapp

Innstilling av pucken

ADVARSEL

FARE PÅ GRUNN AV ELEKTRISK STØT

- Følg de aktuelle forskriftene for arbeid på strømførende deler.
- Trykk bare på enhetsknappene med isolert hjelpeutstyr som overholder kravene i EN 60900.

Å ignorere denne instruksjonen kan medføre død eller alvorlig skade.

Testing av pucken

Før du setter opp pucken eller kobler til de mekaniske trykknappene, kan du teste grunnfunksjonene.

Tilkobling til ELKO SmartHUB

Trykk kort (<0,5 s) på Setup/Reset-knappen (Oppsett-/ tilbakestillingsknapp) 3 ganger for å koble til det tilgjengelige Zigbee-nettverket. Når tilkoblingen til ELKO SmartHUB er vellykket, blir statuslampen grønn.

Sammenkobling med andre ELKO Smart-enheter

Produktet kan forbindes med andre ELKO Smart-enheter i samme Zigbee-nettverk for å kontrollere produktet i romkontrollmodus.

Du finner mer informasjon i brukerhåndboken for systemet.

Tilbakestilling av pucken

Trykk kort (<0,5 s) på knappen Setup/Reset (Oppsett-/ tilbakestillingsknapp) 3 ganger, og trykk deretter på Setup/Reset-knappen én gang (i >10 s og <15 s) for å tilbakestille pucken til fabrikkstandardmodus.

Alle konfigurasjonsdata, brukerdataba og nettverksdata er slettet. Det fører til:

- Ingen tilkobling til andre enheter
- Ingen tidsstyringsinnstillinger
- Minnefunksjon er aktiv
- Automatisk belastningsdetektering er aktiv, RC-modus er angitt
- Ingen begrensning av dimmeområdet

Betjening av pucken

Du kan fjernstyre pucken gjennom ELKO Smart-appen.

Statuslampens virkemåte

Se i systemets brukerveiledning.

Feilsøking

Se i systemets brukerveiledning.

Tekniske data

Nominell spenning	AC 220-240 V, 50/60 Hz
Nominell effekt	W
Dimmekanal	1
Ventemodus	<0,4 W
Driftstemperatur	0 °C til 35 °C
Null-leder	Ikke påkrevet
Tilkoblingsklemmer	Maks 2 x 2,5 mm ² faste eller strengede typer
Ekstensjonsenheter	Maksimalt 10 mekaniske trykknapper
Lengde på alle kabelseksjoner	Maks 50 m for 3-leders NYM-kabel
Sikring	16 A kretsbyrter
IP-rangering	IP20
Frekvensbånd	2,4 GHz
Overføringskapasitet	Maks 2,5 mW
Produktdimensjoner (H x W x D)	43 x 43 x 22 mm
Veggboksens dimensjon	Veggboksen må ha en minimumsdybde på 26 mm.
Sertifisering	Zigbee 3.0

Ikke kast apparatet i det vanlige husholdningsavfallet, men lever det på et offentlig innsamlingssted. Profesjonell gjenvinning beskytter mennesker og miljø mot mulige negative effekter.

Varemerker

- Zigbee® er et registrert varemerke for Zigbee Alliance.
 - Apple® og App Store® er merkevarenavn eller registrerte varemerker for Apple Inc.
 - Google Play™ Store og Android™ er merkevarenavn eller registrerte varemerker for Google Inc.
- Andre merkevarenavn og registrerte varemerker tilhører de respektive eierne.

EU-samsvarserklæring

ELKO erklærer herved at dette produktet oppfyller alle avgjørende krav og andre relevante bestemmelser i RADIOUTSTYRS-DIREKTIVET 2014/53/EU. Samsvarserklæringen kan lastes ned her: ELKO.no

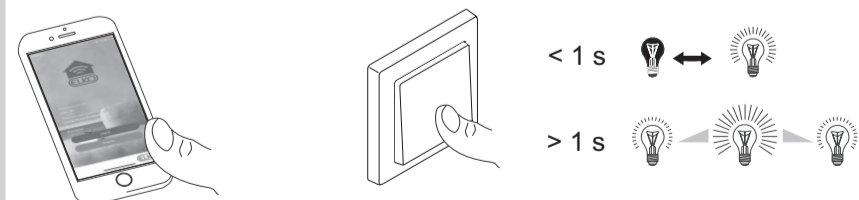
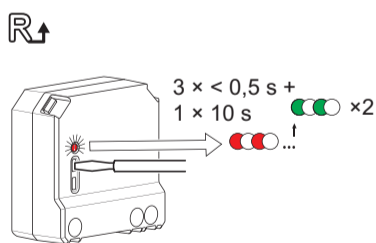
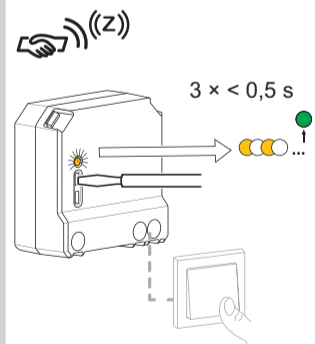
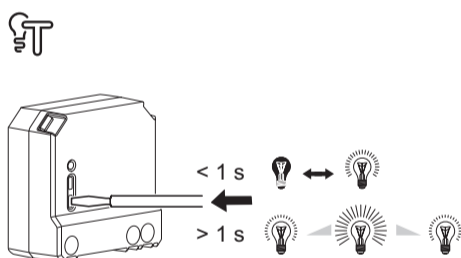
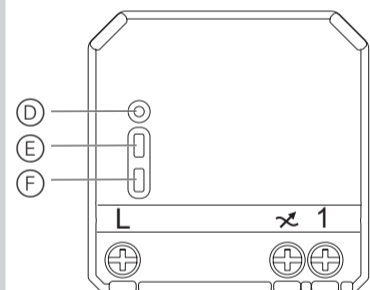
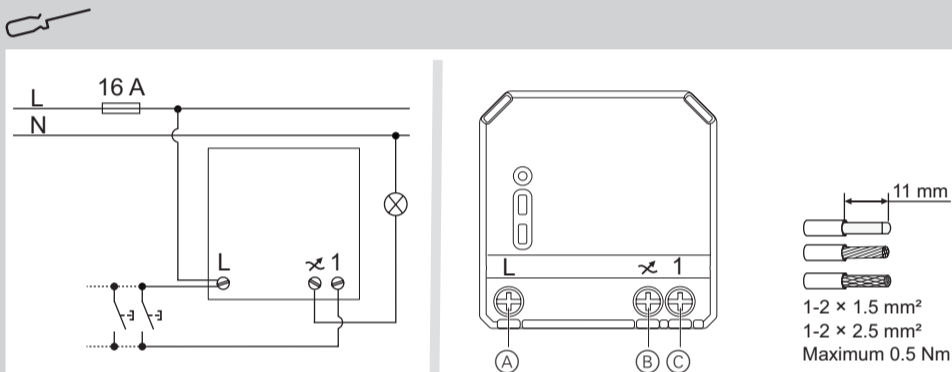
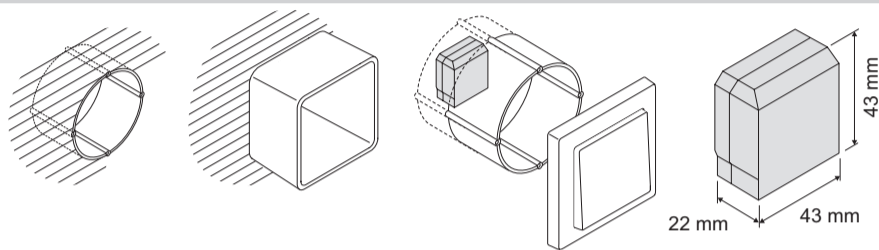
ELKO

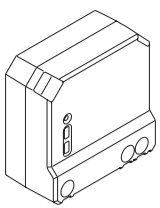
ELKO AS, Sandstuveien 68, 0680 Oslo
Tlf: +47 67 80 73 00 - E-mail: elko@elko.no
Pb. 6598 Etterstad, 0607 Oslo
www.elko.no



LED	5-100 VA	▲RC
	5-20 VA	▲RL
	14-200 W	▲R
	14-150 VA	▲L

	14-150 W	▲R
	14-200 VA	▲C





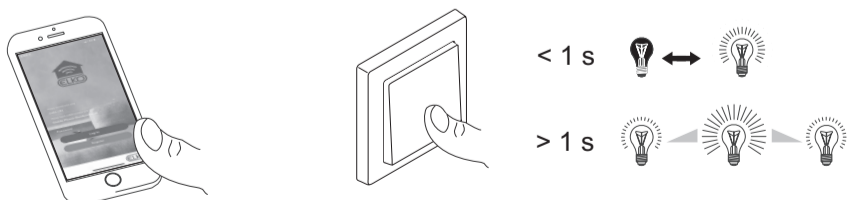
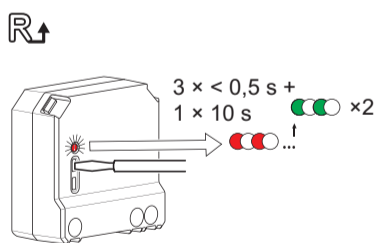
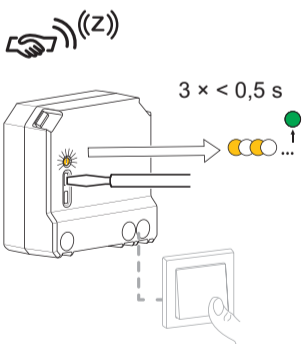
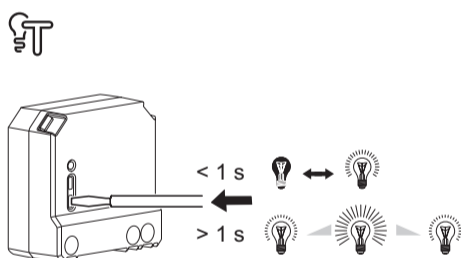
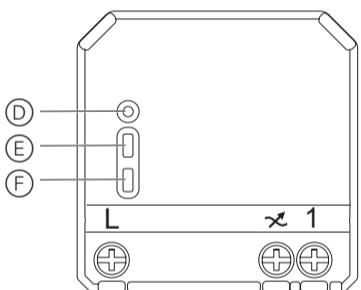
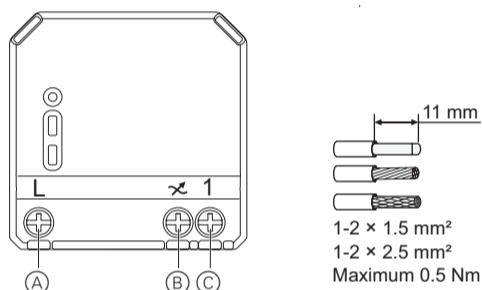
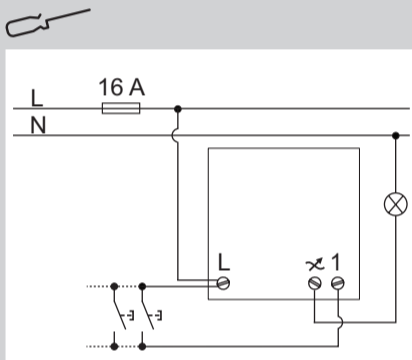
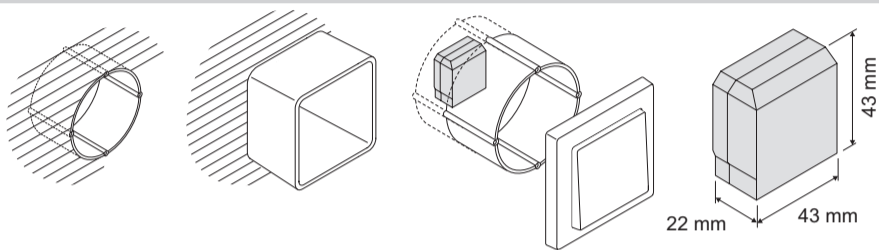
EKO07090

ELKO Smart



LED	5-100 VA	▲RC
	5-20 VA	▲RL
	14-200 W	▲R
	14-150 VA	▲L

	14-150 W	▲R
	14-200 VA	▲C



SV SmartDim puck Uni

Förutsättningar

Hämta ELKO Smart-appen till din smartphone/surfplatta, och installera ELKO SmartHUB för att konfigurera och styra ELKO Smartenheter.

Ytterligare systeminformation

Detaljerad produktinformation finns tillgänglig online i **systemetsanvändarhandbok**: Skanna QR-koden eller följ länken.



<http://proff.elko.no/elko-smart>

För din säkerhet

▲ ▲ FARA

RISK FÖR ELSTÖTAR, EXPLOSION ELLER LJUSBÄGE

Säker elinstallation får endast utföras av kvalificerad personal. Yrkesverksamma måste uppvisa ingående kunskaper inom följande områden:

- Anslutning till installationsnätverk
- Anslutning av flera elektriska enheter
- Dragning av elkablar
- Säkerhetsstandarder, lokala ledningsregler och bestämmelser

Underlåtenhet att följa dessa instruktioner kan leda till dödsfall eller allvarig personskada.

Beskrivning av produkten

SmartDim puck Uni (nedan kallad *dimmer*) används för att växla mellan och dimma resistiva, induktiva eller kapacitiva belastningar.

i Dimmern får inte användas för att styra säkerhetsrelevanta tillämpningar.

Kontrollalternativ

Hemstyrning: Du behöver ELKO SmartHUB för att styra dimmern via **ELKO Smart**-appen.

Rumsstyrning: För att styra dimmern genom andra ELKO Smart-enheter kan den parkopplas. Elko Smart-enheter måste finnas i samma Zigbee-nätverk.

Direkt drift: Dimmern kan alltid styras direkt på plats. För att göra detta kan du ansluta maximalt 10 mekaniska tryckknappar.

Funktioner

- Automatisk upptäckt av belastning
- Värmskydd, överbelastningsmotstånd, kortslutningskydd
- Mjuk start/stopp

Via app:

- Justera lägsta/högsta ljusnivå
- Manuell inställning av LED-driftläget
- Inställning av ljusstyrkan vid tillkoppling eller minnesfunktionen
- Inställning av en timer eller ett tidsschema

Välja installationsplats

- i** Om du placerar dimmern bakom en mekanisk tryckknapp ska du använda en djup installationsdosa.
- Minska belastningen för att minska värmeavledningen.

Belastningen minskas med	Vid installation
0 %	I en infälld standarddosa
25 %	Monterad i regelväggar* Flera monterade i kombination*
30 %	I en 1- eller 2- facks utanpåliggande dosa
50 %	I en 3-facks utanpåliggande dosa

* Om mer än en faktor gäller ska belastningsreduceringar läggas till.

Anslutningselement

- Ⓐ Live-ledare
- Ⓑ Dimmerutgång
- Ⓒ Biapparatsingång 1

Montering av dimmern

▲ ▲ FARA

FARA FÖR ELSTÖTAR

- Kontrollera att området för terminalanslutning inte kommer i kontakt med metalldelarna i någon enhet som är installerad på samma plats.
- Korta inte utgångsvärderna till neutral.

Underlåtenhet att följa dessa instruktioner kan leda till dödsfall eller allvarig personskada.

▲ VARNING

UTRUSTNINGSSKADA

- Använd alltid produkten i enlighet med de tekniska specifikationerna.
- Anslut aldrig några blandade induktiva/kapacitiva belastningar.
- Anslut endast dimbara belastningar.
- Använd inte dimbara uttag.

Underlåtenhet att följa dessa instruktioner kan leda till personskada eller skada på utrustningen.

Ansluta dimmern

▲ ▲ FARA

RISK FÖR ELSTÖTAR EXPLOSION ELLER LJUSBÄGE

- När du arbetar på enheten ska du alltid koppla från enheten från strömförsörjningen, eftersom uteffekten kan ha ström även när belastningen är avstängd.
- Stäng av säkringen i den inkommande kretsen före installation, underhåll eller service (eller utbyte av lasten) på enheten.

Underlåtenhet att följa dessa instruktioner kan leda till dödsfall eller allvarig personskada.



Dimningsresultatet beror på vilken typ av LED-lampa som är kopplad till dimmern. Vissa LED-lampor fungerar inte alltid tillfredsställande. Detta kan bero på antalet LED-lampor som kopplats, kvaliteten på drivern och strömnätet som den är kopplad till.

Driftelement

- Ⓓ Status-LED
- Ⓔ Testknapp
- Ⓔ Knappen för Inställning/Återställning

Inställning av dimmern

▲ VARNING

FARA PÅ GRUND AV ELSTÖT

- Följ bestämmelserna för arbete med strömförande delar.
- Aktivera endast enhetsknapparna med isolerad extrautrustning som uppfyller kraven i EN 60900.

Underlåtenhet att följa dessa instruktioner kan leda till dödsfall eller allvarig skada.

Testa dimmern

Innan du drar i dimmern eller ansluter de mekaniska tryckknapparna kan du testa grundfunktionerna.

Ansluta till ELKO SmartHUB

Tryck kort (< 0,5 s) på knappen Inställning/Återställning 3 gånger för att ansluta till det tillgängliga Zigbee-nätverket. Vid lyckad anslutning till ELKO SmartHUB blir statuslysdioden grön.

Sammankoppling med andra ELKO Smart-enheter

Produkten kan sammankopplas med andra ELKO Smart-enheter i samma Zigbee-nätverk för att styra produkten i ett rumsstyrningläge.

För mer information se systemets användarhandbok.

Återställning av dimmern

Tryck kort (< 0,5 s) på knappen Inställning/Återställning 3 gånger och tryck sedan på knappen Inställning/Återställning en gång för > 10 s och < 15 s för att återställa dimmern till fabriksinställningarna.

Alla konfigurationsdata, användardata och nätverksdata raderas. Därefter:

- Ingen anslutning till andra enheter
- Inga timerinställningar
- Minnesfunktionen är aktiv
- Automatisk belastningsigenkänning är aktiv, RC-läge är inställt
- Ingen begränsning av dimningsintervallet

Manövrering av dimmern

Du kan fjärrstyra dimmern genom **ELKO Smart**-appen.

Status-LED:ens beteende

Se bruksanvisningen för systemet.

Felsökning

Se bruksanvisningen för systemet.

Tekniska data

Märkspänning	BE 220-240 V, 50/60 Hz
Märkeffekt	↔ W
Dimningskanal	1
Standby	< 0,4 W
Drifttemperatur	0 °C till 35 °C
Neutral ledare	Behövs inte
Anslutningsklämmor	Högst 2 x 2,5 mm ² fasta eller tvinnade modeller
Tilläggsenheter	Max 10 mekaniska tryckknappar
Längd på alla kabelsektioner	Max 50 m för 3-ledarkabel NYM
Säkringskydd	16 A krets brytare
IP-klassificering	IP20
Frekvensband	2,4 GHz
Överföringskapacitet	Max 2,5 mW
Produktdimensioner (H x B x D)	43 x 43 x 22 mm
Väggskåpsdimension	i Väggboxen måste ha ett minsta djup på 26 mm.
Certifiering	Zigbee 3.0



Kassera apparaten separat från hushållsavfallet på ett officiellt uppsamlingsställe. Professionell återvinning skyddar människor och miljö mot de negativa effekter som kan uppstå.

Varumärken

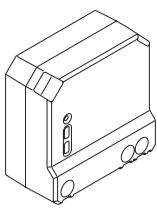
- Zigbee® är ett registrerat varumärke som tillhör Zigbee Alliance.
 - Apple® och App Store® är märkesnamn eller registrerade varumärken som tillhör Apple Inc.
 - Google Play™ Store och Android™ är märkesnamn eller registrerade varumärken som tillhör Google Inc.
- Andra märken och registrerade varumärken tillhör respektive ägare.

EU-försäkringen om överensstämmelse

Härmed försäkras ELKO att denna produkt uppfyller de väsentliga kraven och andra relevanta bestämmelser i RADIOUTRUSTNINGSDIREKTIVET 2014/53/EU. Försäkringen om överensstämmelse kan laddas ned på: ELKO.no.

ELKO

ELKO AB, Lumaparksvägen 7, 120 31 Stockholm
Tlf: +46 8 449 27 27 - E-mail: info@elko.se
Box 5115, 121 17 Johanneshov
www.elko.se



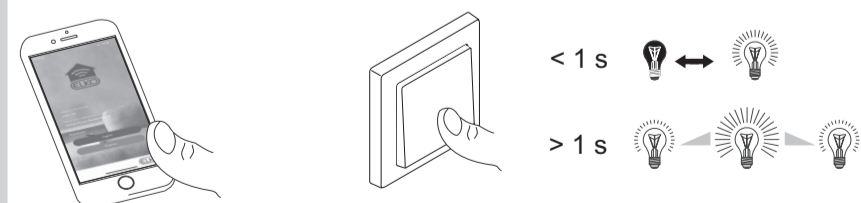
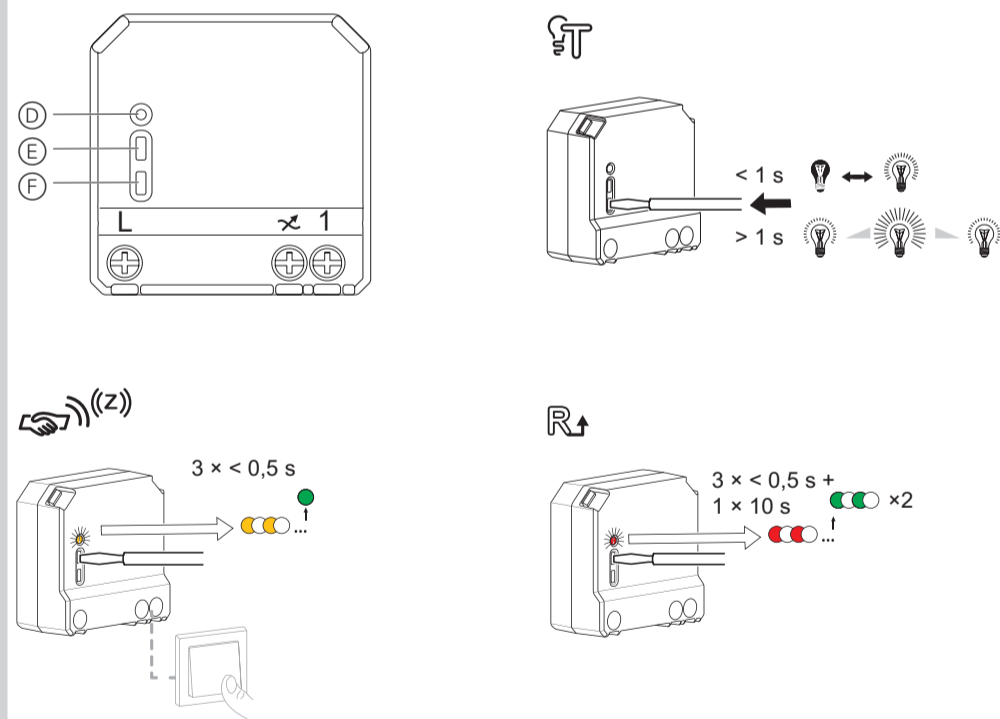
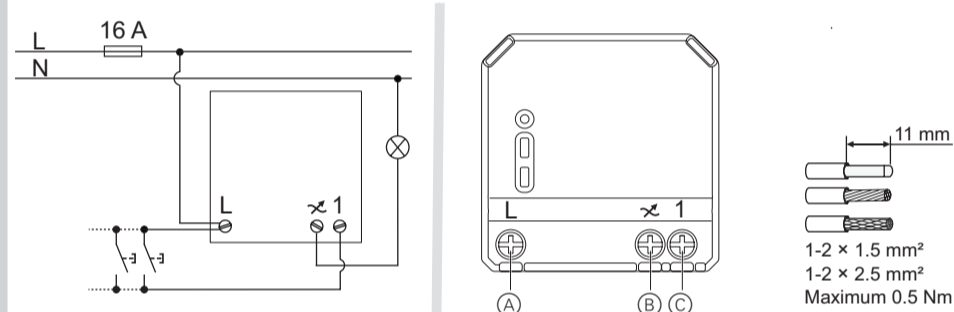
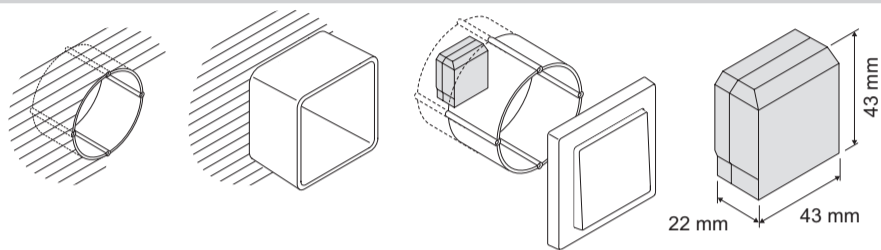
EKO07090

ELKO Smart



LED	5-100 VA	▲RC
	5-20 VA	▲RL
	14-200 W	▲R
	14-150 VA	▲L

	14-150 W	▲R
	14-200 VA	▲C



Edellytykset

Lataa ELKO Smart -sovellus älypuhelimelle/tablettiin ja asenna ELKO SmartHUB ELKO Smart -laitteiden määrittämistä ja ohjausta varten.

Järjestelmän lisätiedot

Yksityiskohtaiset tuotetiedot ovat saatavilla verkossa **järjestelmän käyttöoppaassa**: Lue QR-koodi tai seuraa linkkiä.



<http://proff.elko.no/elko-smart>

Käyttäjän turvallisuus

VAARA

SÄHKÖISKUN, RÄJÄHDYKSEN TAI VALOKAARIPURKAUKSEN VAARA

Vain pätevät ammattilaiset saavat suorittaa sähköasennuksen, joka on tehtävä turvallisesti. Pätevien ammattilaisten on osoitettava syvällistä tietämystä seuraavilta alueilta:

- kiinteään sähköverkkoon kytkeminen
- sähkölaiteasennukset
- sähkökaapeleiden asentaminen
- turvallisuusstandardit, paikalliset johdotussäännöt ja -määräykset

Näiden ohjeiden noudattamatta jättäminen aiheuttaa kuoleman tai vakavan vamman.

Laitteeseen tutustuminen

SmartSäädinmoduulia (jäljempänä *moduuli*) käytetään ohmisten, induktiivisten tai kapasitiivisten kuormien kytkemiseen ja himmentämiseen.

Moduulia ei saa käyttää turvallisuuden kannalta olennaisen sovellusten valvontaan.

Ohjausvaihtoehdot

Kotiohjaus: Moduulin ohjaamiseen ELKO Smart -sovelluksen avulla tarvitaan ELKO SmartHUB.

Huoneohjaus: Moduuli voidaan yhdistää, kun sitä halutaan ohjata muilla ELKO Smart -laitteilla. ELKO Smart -laitteiden on oltava samassa Zigbee-verkossa.

Suora toiminta: Moduulia voidaan aina ohjata suoraan paikan päältä. Tätä varten voit liittää enintään 10 mekaanista painiketta.

Toiminnot

- Automaattinen kuorman tunnistus
- Lämpösuojaus, ylikuormituksen kestävyys, oikosulkusuojaus
- Pehmeä käynnistys/pysäytys

Sovelluksen avulla:

- Minimi-/maksimikirkkouden säätäminen
- LED-käyttötilan asettaminen manuaalisesti
- Päällekytkentäkirkkouden tai muistitoiminnon asettaminen
- Ajustimen tai aikataulun asettaminen

Asennuspaikan valitseminen

- Jos asetat moduulin mekaanisen painikkeen taakse, käytä syvää asennuskoteloa.
- Voit vähentää lämpöhäviötä pienentämällä kuormaa.

Kuormaa vähennetty	Asennettaessa
0 %	Vakiomalliseen uppoasennettavaan rasiaan
25 %	Rakoseinään* Useampi asennettu yhdessä*
30 %	1-osaiseen tai 2-osaiseen pinta-asennettavaan koteloon
50 %	3-osaiseen pinta-asennettavaan koteloon

* Jos käytetään useampaa kuin yhtä tekijää, kuormanvähennykset lasketaan yhteen.

Liitäntäelementit

- (A) Live-johdin
- (B) Himmennyslähti
- (C) Laajennusyksikön tulo 1

Moduulin asennus

VAARA

SÄHKÖISKUN VAARA

- Varmista, ettei liittimien alue joudu kosketuksiin minkään samaan paikkaan asennetun laitteen metallisten osien kanssa.
- Älä oikosulje lähtöjä nollaan.

Näiden ohjeiden noudattamatta jättäminen aiheuttaa kuoleman tai vakavan vamman.

HUOMIO

LAITEVAURIO

- Käytä tuotetta aina sille määriteltyjen teknisten tietojen mukaisesti.
- Älä koskaan yhdistä induktiivisia/kapasitiivisia yhdistelmäkuormia.
- Kytke vain himmennettäviä kuormia.
- Älä käytä himmennettäviä pistorasioita.

Ohjeiden noudattamatta jättäminen voi aiheuttaa vamman tai laitevaurioita.

Moduulin liittäminen

VAARA

SÄHKÖISKUN, RÄJÄHDYKSEN TAI VALOKAARIPURKAUKSEN RISKI

- Kun työskentelet laitteella, irrota laite aina virtalähteestä, sillä lähtöliittimessä voi olla sähkövirtaa silloinkin, kun kuorma on kytketty pois päältä.
- Kytke sulake saapuvasa piirissä pois päältä ennen laitteen asennusta tai huoltoa (tai kuorman vaihtoa).

Näiden ohjeiden noudattamatta jättäminen aiheuttaa kuoleman tai vakavan vamman.



Kuinka hyvin LED valojen himmennys toimii riippuu usein siitä minkä tyyppinen LED lamppu on kytketty himmentimeen. Jotkut LED lamput eivät aina toimi tyydyttävästi. Tämä voi johtua kytkettyjen LED lamppujen määrästä, ajurin laadusta ja sähköverkosta johon se on kytketty.

Käyttölaitteet

- (D) Tila-LED
- (E) Asetus/palautus-painike
- (F) Testipainike

Moduulin asettaminen

VAROITUS

SÄHKÖISKUN AIHEUTTAMA VAARA

- Noudata jännitteisten osien käsittelyä koskevia säännöksiä.
- Kytke laitteen painikkeita vain käyttämällä eristettyjä lisälaitteita, jotka täyttävät standardin EN 60900 vaatimukset.

Ohjeiden noudattamatta jättäminen voi johtaa kuolemaan tai vakavaan loukkaantumiseen.

Moduulin testaus

Voit testata perustoiminnot ennen kuin otat moduulin käyttöön tai liität mekaaniset painikkeet.

Liittäminen ELKO SmartHUB

-laitteeseen

Muodosta yhteys Zigbee-verkkoon painamalla Asetus/palautus-painiketta lyhyesti (< 0,5 s) kolme kertaa. Kun yhteys ELKO SmartHUB-laitteeseen on luotu, tila-LED muuttuu vihreäksi.

Yhdistä muihin ELKO Smart -laitteisiin

Tuotteen ohjaamiseksi huoneohjaustilassa, yhdistä laite muihin saman Zigbee-verkon ELKO Smart -laitteisiin.

Lisätietoja on järjestelmän käyttöohjeissa.

Moduulin nollaaminen

Palauta moduuli tehtaalta asetettuihin oletusarvoihin, painamalla Asetus/palautus-painiketta lyhyesti (< 0,5 s) kolme kertaa ja paina sitten Asetus/palautus-painiketta yhden kerran pitkään > 10 s ja < 15 s.

Kaikki määrittämätiedot, käyttäjätiedot ja verkkotiedot poistetaan. Tämän jälkeen:

- Yhdyttä muihin laitteisiin ei voida muodostaa
- Ei ajastinasetuksia
- Muistitoiminto on aktiivinen
- Automaattinen kuorman tunnistus on aktiivinen, RC-tila on asetettu
- Ei rajoituksia himmennysalueelle

Moduulin käyttö

Voit kauko-ohjata moduulia ELKO Smart -sovelluksen avulla.

Tila-LEDin toiminta

Lisätietoja on järjestelmän käyttöohjeissa.

Vianmääritys

Lisätietoja on järjestelmän käyttöohjeissa.

Tekniset tiedot

Nimellisjännite	AC 220-240 V, 50/60 Hz
Nimellisteho	↔ LED
Himmennyskanava	1
Valmiustila	< 0,4 W
Käyttölämpötila	0 °C ... 35 °C
Nollajohdin	Ei vaadita
Liittimet	Enintään 2 × 2,5 mm ² kiinteä tai säikeinen tyyppi
Laajennusyksiköt	Enintään 10 mekaanista painiketta
Kaikkien kaapeliosuuksien pituus	Enintään 50 m 3-säikeiselle NYM-kaapelille
Sulakesuojaus	16 A katkaisija
IP-luokitus	IP20
Taajuuskaista	2,4 GHz
Lähetysnopeus	Enintään 2,5 mW
Tuotemitat (K × L × S)	43 × 43 × 22 mm
Seinärasian mitat	Seinärasian syvyyden on oltava vähintään 26 mm.
Sertifiointi	Zigbee 3.0



Toimita laite kotitalousjätteistä erotettuna viralliseen jätteen vastaanottopisteeseen. Ammattimainen kierrätys suojelee ihmisiä ja ympäristöä mahdollisilta haitallisilta vaikutuksilta.

Tavaramerkit

- Zigbee® on Zigbee Alliancen rekisteröity tavaramerkki.
- Apple® ja App Store® ovat Apple Inc:n tuotenimiä tai rekisteröityjä tavaramerkkejä.
- Google Play™ Store ja Android™ ovat Google Inc:n tuotenimiä tai rekisteröityjä tavaramerkkejä.

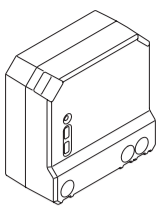
Muut tuotenimet tai rekisteröidyt tavaramerkit ovat kunkin omistajan omaisuutta.

EU-vaatimustenmukaisuusvakuutus

ELKO vakuuttaa, että tämä tuote vastaa RADIOLAITEDIREKTIIVIN 2014/53/EU olennaisia vaatimuksia ja muita keskeisiä säännöksiä. Vaatimustenmukaisuusvakuutuksen voi ladata seuraavasta osoitteesta: ELKO.no.

ELKO

ELKO Suomessa, Sokerilinnantie 11 C,
02600 Espoo
Puh. +358 10 446 615
www.elko.fi



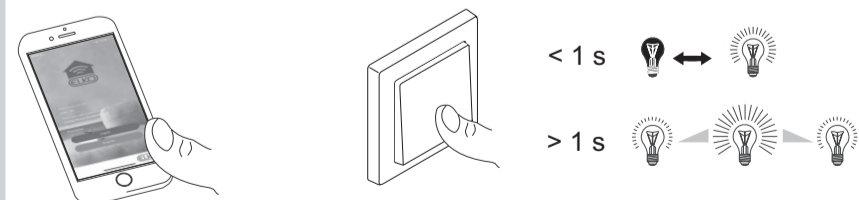
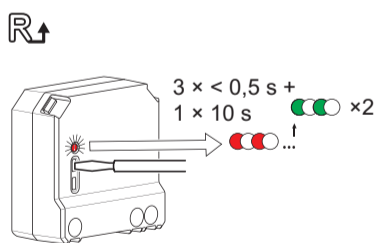
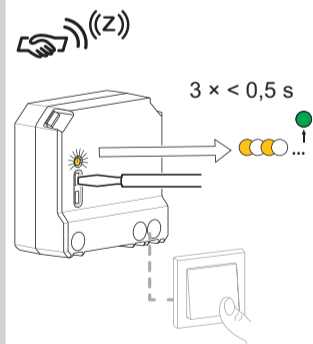
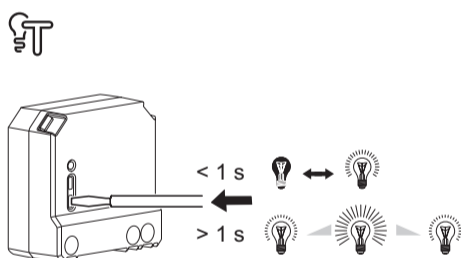
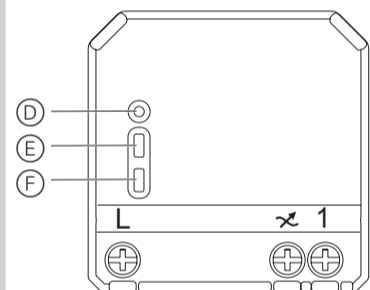
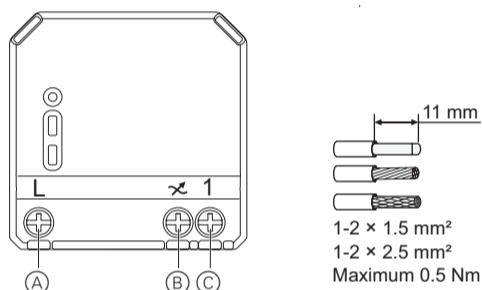
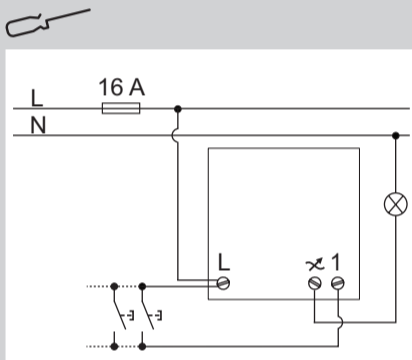
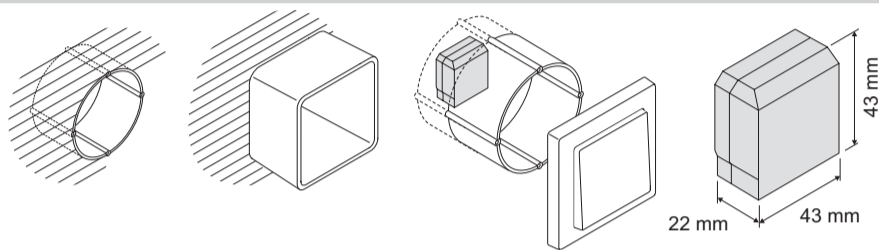
EKO07090

ELKO Smart



LED	5-100 VA	▲RC
	5-20 VA	▲RL
	14-200 W	▲R
	14-150 VA	▲L

	14-150 W	▲R
	14-200 VA	▲C



Prerequisites

Download the ELKO Smart app to your smartphone/tablet, and install the ELKO SmartHUB to configure and control ELKO Smart devices.

Additional system information

Detailed product information is available online in the **system user guide**: Scan the QR code or follow the link.



<http://proff.elko.no/elko-smart>

For your safety

⚠️ DANGER

HAZARD OF ELECTRIC SHOCK, EXPLOSION, OR ARC FLASH

Safe electrical installation must be carried out only by skilled professionals. Skilled professionals must prove profound knowledge in the following areas:

- Connecting to installation networks
- Connecting several electrical devices
- Laying electric cables
- Safety standards, local wiring rules and regulations

Failure to follow these instructions will result in death or serious injury.

Getting to know the product

The SmartDim Puck Uni (hereinafter referred to as *puck*) is used to switch and dim the ohmic, inductive or capacitive loads.

The puck must not be used to control safety relevant applications.

Control options

- Home control:** To control the puck through the **ELKO Smart app** you will need the ELKO SmartHUB.
- Room control:** To control the puck through other ELKO Smart devices, it can be paired. Elko Smart devices has to be in the same Zigbee network.
- Direct operation:** The puck can always be controlled directly on-site. To do this, you can connect a maximum of 10 mechanical push-buttons.

Functions

- Automatic load detection
- Thermal protection, overload-resistance, short-circuit protection
- Soft start/stop

Via App:

- Adjusting minimum/maximum brightness
- Setting the LED operating mode manually
- Setting the switch-on brightness or memory function
- Setting a timer or a time schedule

Choosing the installation location

- If placing the puck behind a mechanical push-button, use a deep installation box.
- To reduce the thermal dissipation, reduce the load.

Load reduced by	When installed
0%	In a standard flush-mounted box
25%	In cavity walls* Several installed in combination*
30%	In a 1-gang or 2-gang surface mounted housing
50%	In a 3-gang surface-mounted housing

* If more than one factor applies, add load reductions together.

Connection elements

- A Live conductor
- B Dimmer output
- C Extension unit input 1

Mounting the puck

⚠️ DANGER

HAZARD OF ELECTRIC SHOCK

- Make sure that the terminal connection area does not come in contact with the metallic parts of any device installed in the same location.
 - Do not short the outputs to neutral.
- Failure to follow these instructions will result in death or serious injury.**

⚠️ CAUTION

EQUIPMENT DAMAGE

- Always operate the product in compliance with the specified technical data.
 - Never connect any mixed inductive/capacitive loads.
 - Connect only dimmable loads.
 - Do not use dimmable socket outlets.
- Failure to follow these instructions can result in injury or equipment damage.**

Connecting the puck

⚠️ DANGER

RISK OF ELECTRIC SHOCK, EXPLOSION OR ARC FLASH

- When working on the device, always disconnect the device from the power supply, as the output may carry electrical current even when the load is switched off.
 - Turn off the fuse in the incoming circuit before installation, maintenance, or service (or replacement of the load) of the device.
- Failure to follow these instructions will result in death or serious injury.**



The dimming result will be depending on the LED connected. Some LEDs will not work properly. This depends on number of LEDs, the quality of the driver and the power of network it is supplied from.

Operating elements

- D Status LED
- E Setup/Reset button
- F Test button

Setting the puck

⚠️ WARNING

DANGER DUE TO ELECTRIC SHOCK

- Observe the regulations for working on live parts.
 - Only actuate the device buttons using insulated auxiliary equipment that meets the requirements of EN 60900.
- Failure to observe these instructions can lead to death or serious injury.**

Testing the puck

Before commissioning the puck or connecting the mechanical push-buttons, you can test the basic functions.

Connecting to the ELKO SmartHUB

Short press (< 0,5 s) the Setup/Reset button 3 times to connect to the available Zigbee network. Upon successful connection to the ELKO SmartHUB, the status LED turns green.

Pairing to other ELKO Smart devices

To control the product in a room control mode, it can be paired with other ELKO Smart devices within the same Zigbee network.

For more details, refer to the system user guide.

Resetting the puck

Short press (< 0,5 s) the Setup/Reset button 3 times and then long press the Setup/Reset button once for >10 s and <15 s to reset the puck to factory default mode.

All configuration data, user data, and network data is deleted. After which:

- No connectivity to other devices
- No timer settings
- Memory function is active
- Automatic load detection is active, RC mode is set
- No limitation to dimming range

Operating the puck

You can remotely control the puck through the **ELKO Smart app**.

Behaviour of the status LED

Refer to the system user guide.

Troubleshooting

Refer to the system user guide.

Technical data

Nominal voltage	AC 220-240 V, 50/60 Hz
Nominal power	↔️💡W
Dimming channel	1
Standby	< 0.4 W
Operating Temperature	0 °C to 35 °C
Neutral conductor	Not required
Connecting terminals	Maximum 2 x 2.5 mm ² solid or stranded types
Extension units	Maximum 10 mechanical push-buttons
Length of all cable sections	Maximum 50 m for 3-wire NYM cable
Fuse protection	16 A circuit breaker
IP rating	IP20
Frequency band	2.4 GHz
Transmission capacity	Maximum 2.5 mW
Product dimensions (H x W x D)	43 x 43 x 22 mm
Wall box dimension	The wall box must have a minimum depth of 26 mm.
Certification	Zigbee 3.0



Dispose of the device separately from household waste at an official collection point. Professional recycling protects people and the environment against potential negative effects.

Trademarks

- Zigbee® is a registered trademark of the Zigbee Alliance.
 - Apple® and App Store® are brand names or registered trademarks of Apple Inc.
 - Google Play™ Store and Android™ are brand names or registered trademarks of Google Inc.
- Other brands and registered trademarks are properties of their relevant owners.

EU Declaration of conformity

Hereby, ELKO, declares that this product is in compliance with the essential requirements and other relevant provisions of RADIO EQUIPMENT DIRECTIVE 2014/53/EU. Declaration of conformity can be downloaded on: ELKO.no.

ELKO

ELKO AS, Sandstuveien 68, 0680 Oslo
Phone.: +47 67 80 73 00 - E-mail: elko@elko.no
Pb. 6598 Etterstad, 0607 Oslo
www.elko.no