

EKO07217

ELKO Smart

ELKO

no sv



SmartSensor dør/vindu trådløs

Forutsetninger

Last ned ELKO Smart-appen til smarttelefonen/nettbrettet og installer ELKO SmartHUB for å konfigurere og styre ELKO Smart-enheter.

Tilleggsinformasjon om systemet

Detaljert produksjonsinformasjon er tilgjengelig online i **systemets brukerveiledning**: Skann QR-koden eller følg koblingen.

<http://proff.elko.no/elko-smart>

For din sikkerhet

MERKNAD

FARE FOR SKADE PÅ ENHETEN

Bruk alltid produktet i samsvar med spesifiserte tekniske data.

Hvis du ikke følger disse instruksjonene, kan det føre til skader på utstyret.

Bli kjent med produktet

Den trådløse SmartSensor dør/vindu (heretter kalt *sensor*) består av to separate deler: master og slave. Masterdelen inkluderer sensorkretsen som registrerer slavedelen. Slavedelen er en magnet.

Når sensoren er koblet til ELKO SmartHUB og vinduet/døren er åpnet eller lukket, rapporterer masterdelen om endringen til ELKO SmartHUB.

Når batteriet er lavt (under 10 %), blinker statuslampen oransje én gang i minuttet, og det sendes en melding til ELKO SmartHUB.

Pakkens innhold

- (A) Masterdel (sensorkrets)
- (B) Slavedel (magnet)
- (C) Bunnplate
- (D) Selvklebende pute
- (E) Skruer: 2 x ST4.2 x 25 mm med veggplugg
- (F) Installasjonsveiledning

Valg av installasjonssted

Installer master- og slavedelene i henhold til foreslått plassering:

- (G) Riktig og feil slavedel / grunnleggende bunnplatejustering
- (H) Vertikale monteringsalternativer
- (I) Horisontale monteringsalternativer

Montering av sensoren

Fjerning av batteriet isolasjonsstripe

Montering

- i** For tre- eller plastoverflater bruker du enten den selvklebende puten eller monteringskruene.
- Hvis du bruker skrue, må du forhåndsbores et hull på 1 mm.
- Bruk bare selvklebende puter for metalloverflater.
- For å unngå å redusere sensorens ytelse må ikke sensoren installeres i nærheten av magnetiske enheter.
- Med vinduet/døren i *lukket* tilstand skal avstanden mellom masterdelen og slavedelen på sensoren være <18 mm for en ikke-metallholdig sokkel (for eksempel tre- eller plastoverflater) og <10 mm for en metalsokkel.

Betjeningselementer

- (J) Statuslampe
- (K) Skruer for bunnplatedeksel
- (L) Funksjonstast
- (M) Bunnplate

Innstilling av sensoren

i Fjern masterdelen fra bunnplaten for å få tilgang til funksjonstasten (L).

Koble til ELKO SmartHUB

- 1 Trykk kort (<0,5 s) på funksjonstasten 3 ganger. Sensoren søker etter det tilgjengelige Zigbee-nettverket. Statuslampen blir grønn hvis sensoren lykkes med å koble seg til ELKO SmartHUB.
- 2 Følg instruksjonene i **ELKO Smart-appen** for å angi sensorparameterne gjennom ELKO SmartHUB.

Tilbakestilling av sensoren

Trykk kort (<0,5 s) på funksjonstasten 3 ganger, og trykk deretter funksjonstasten én gang i >10 sekunder for å tilbakestille sensoren til fabrikkstandardmodus.

i Alle konfigurasjonsdata, brukerdata og nettverksdata er slettet.

Bytting av batteri

Statuslampens virkemåte

Se i systemets brukerveiledning.

Feilsøking

Se i systemets brukerveiledning.

Tekniske data

Batteri	3 VDC, CR2450
Batterilevetid	Opptil 5 år (kan variere avhengig av bruk, frekvens for fastvareoppdatering og miljø)
Nominell effekt	≤90 mW
Maks overført effekt	≤7 dBm
IP-rangering	IP20
Driftstemperatur	-10 °C til 50 °C
Relativ fuktighet	10 % til 95 %
Frekvensområde	2405 MHz til 2480 MHz
Dimensjoner for hoveddel (H x W x D)	50,3 x 33,0 x 16,3 mm
Mål på slavedeler (H x W x D)	50 x 9 x 9 mm
Sertifisering	Zigbee 3.0

Ikke kast apparatet i det vanlige husholdningsavfallet, men lever det på et offentlig gjenvinningssted. Profesjonell gjenvinning beskytter mennesker og miljø mot mulige negative effekter.

Varemerker

- Zigbee® er et registrert varemerke for Zigbee Alliance.
- Apple® og App Store® er merkevarenavn eller registrerte varemerker for Apple Inc.
- Google Play™ Store og Android™ er merkevarenavn eller registrerte varemerker for Google Inc.

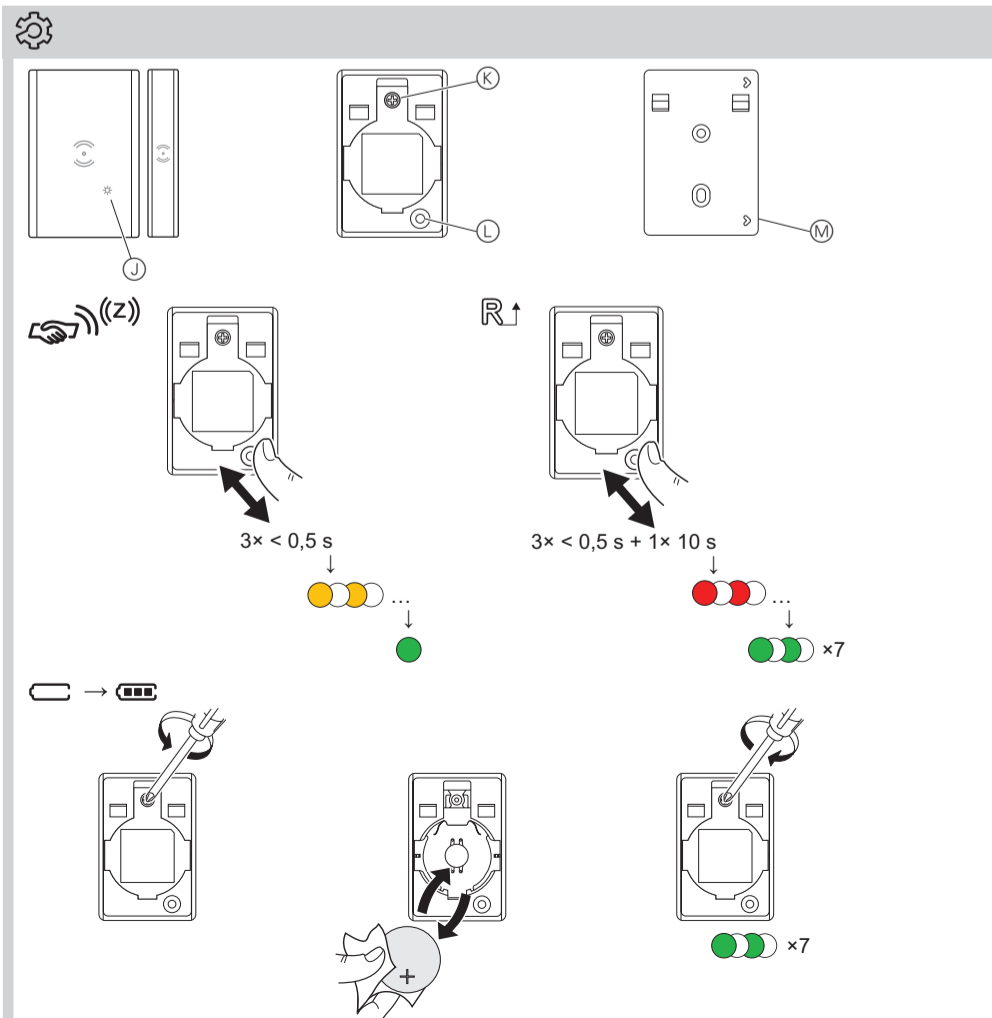
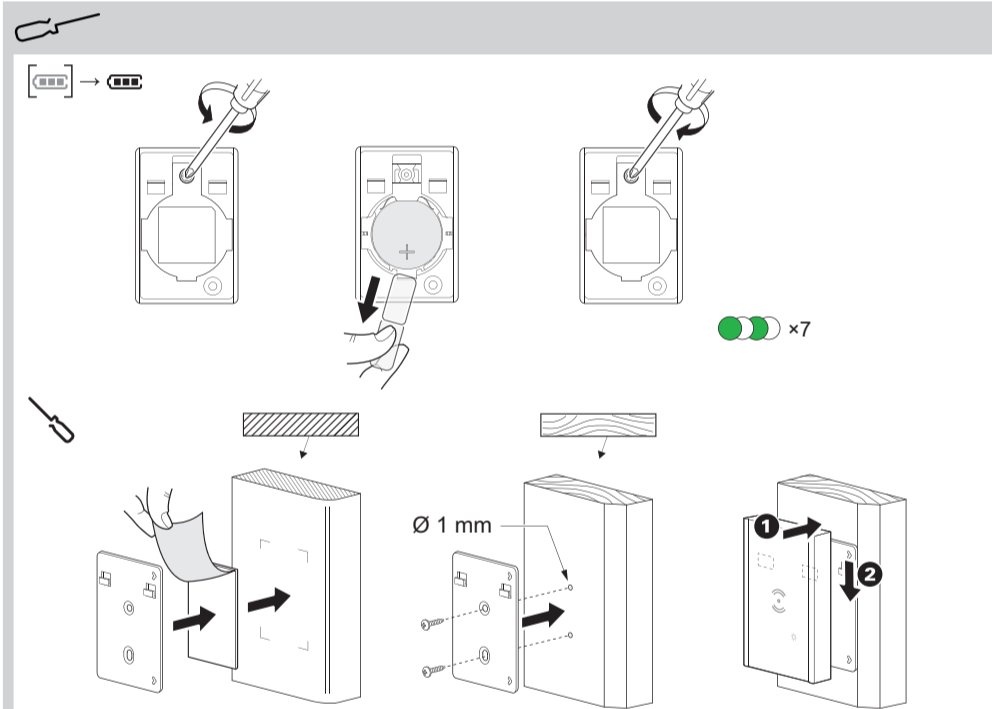
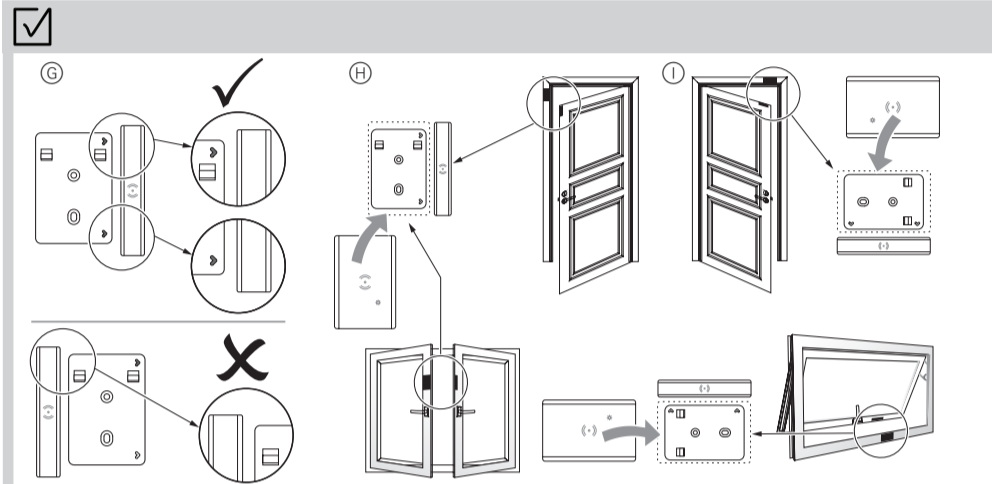
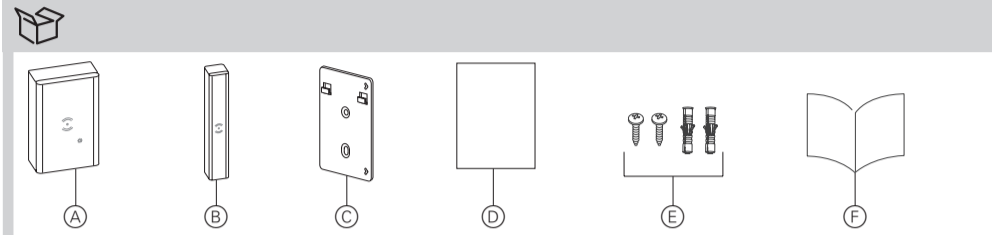
Andre merkevarenavn og registrerte varemerker tilhører de respektive eierne.

EU-samsvarserklæring

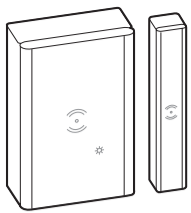
ELKO erklærer herved at dette produktet oppfyller alle nødvendige krav og andre relevante bestemmelser i RADIOUTSTYRS-DIREKTIVET 2014/53/EU. Samsvarserklæringen kan lastes ned her: ELKO.no

ELKO

ELKO AS, Sandstuveien 68, 0680 Oslo
Tlf.: +47 67 80 73 00 - E-mail: elko@elko.no
Pb. 6598 Etterstad, 0607 Oslo
www.elko.no

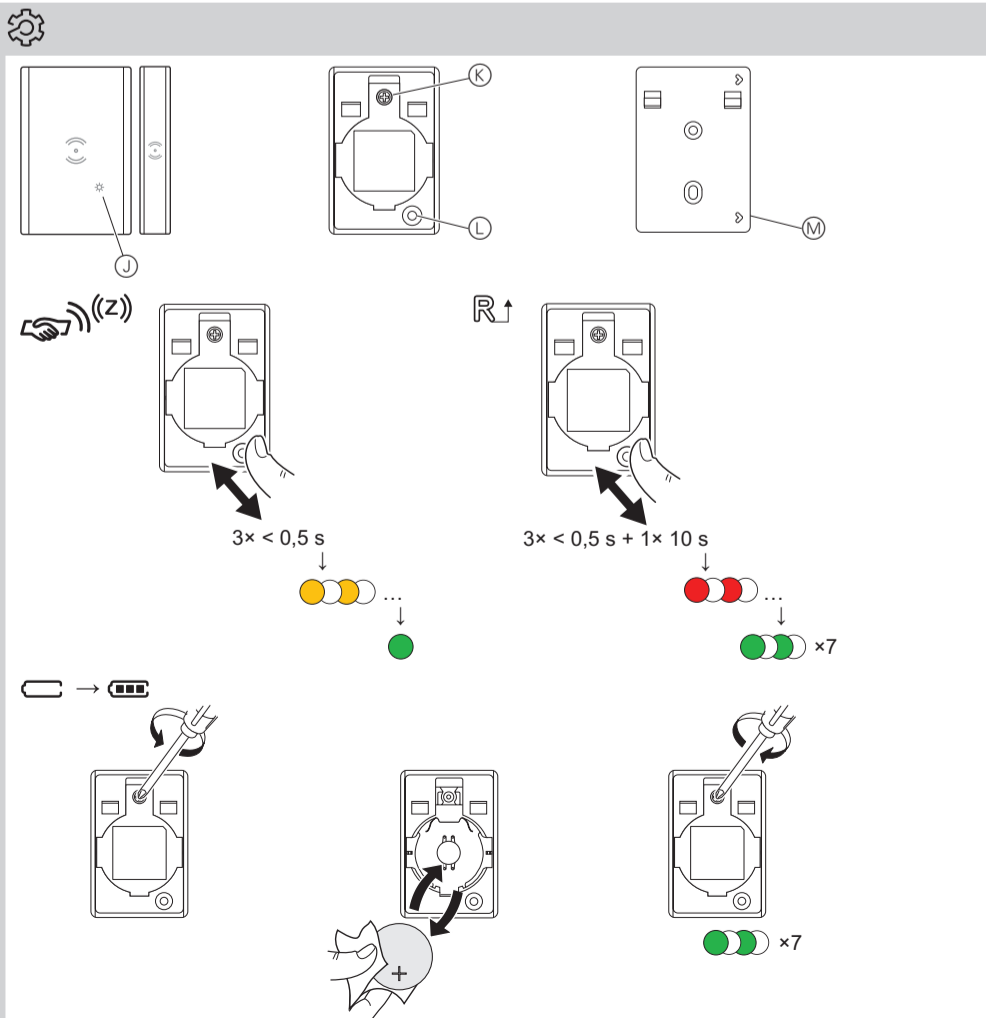
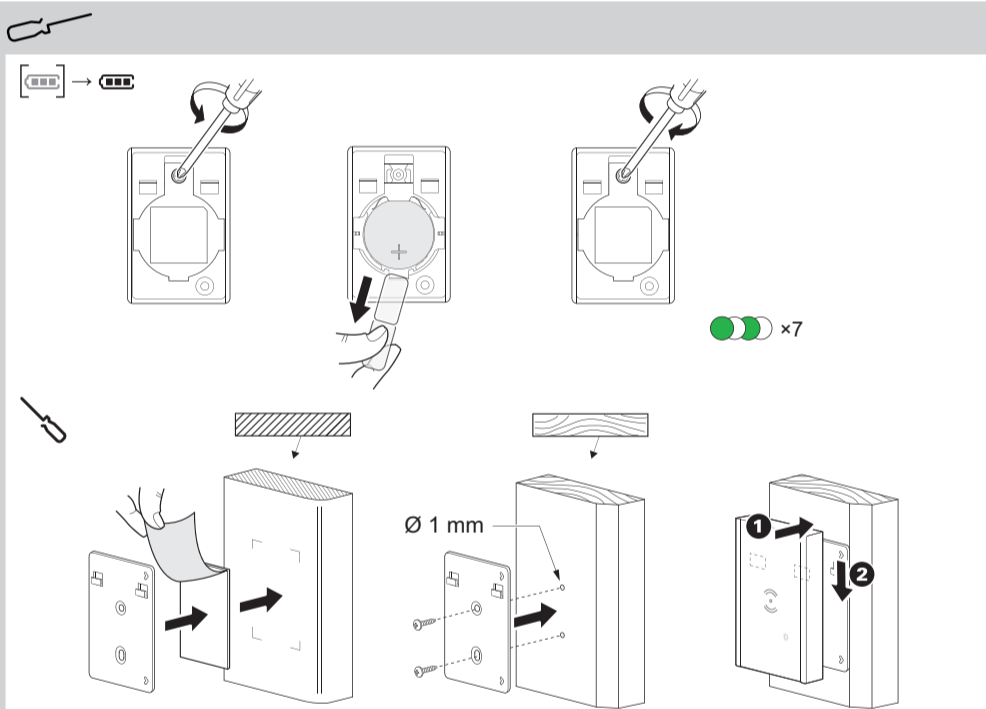
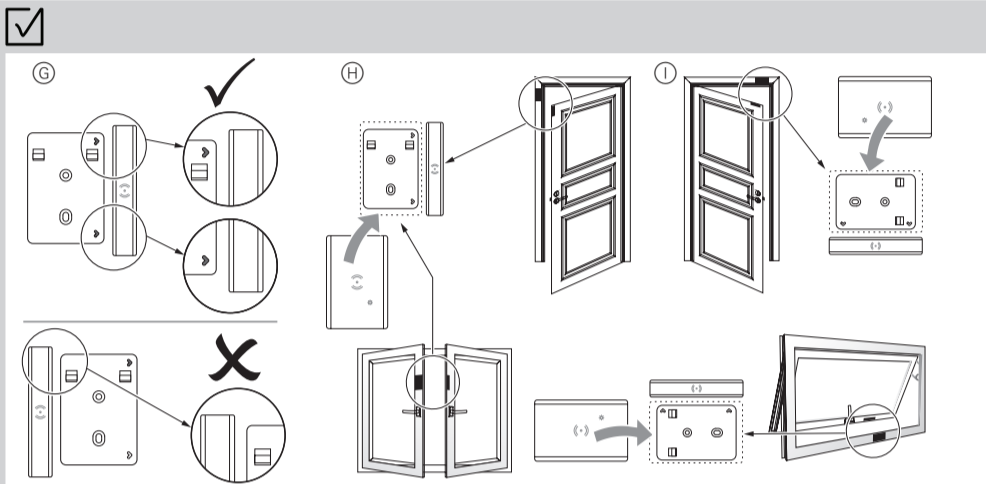
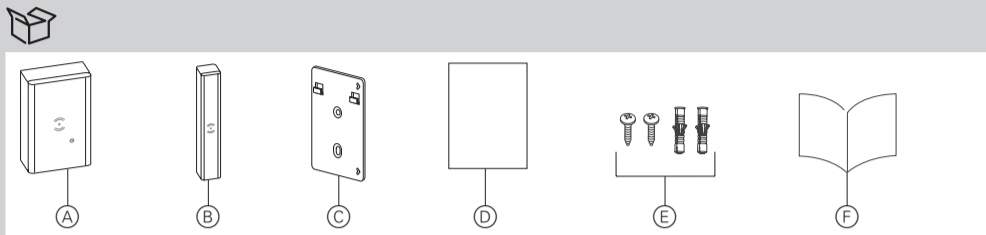


no SV



EKO07217

ELKO Smart



SV SmartSensor dörr/fönster trådlös

Förutsättningar

Hämta ELKO Smart-appen till din smartphone/surfplatta, och installera ELKO SmartHUB för att konfigurera och styra ELKO Smartenheter.

Ytterligare systeminformation

Detaljerad produktionsinformation finns tillgänglig online i **systemets användarhandbok**: Skanna QR-koden eller följ länken.



<http://proff.elko.no/elko-smart>

För din säkerhet

MEDDELANDE

RISK FÖR SKADA PÅ ENHETEN

Använd alltid produkten i enlighet med de tekniska specifikationerna.

Underlåtenhet att följa dessa instruktioner kan leda till skada på utrustningen.

Beskrivning av produkten

SmartSensor dörr/fönster trådlös (kallas nedan *sensor*) består av två separata delar: huvuddel och slav. Huvuddelen innehåller den avkänningskrets som detekterar slavdelen. Slavdelen är en magnet.

När sensorn är ansluten till ELKO SmartHUB och fönstret/dörren är öppen eller stängd rapporterar huvuddelen direkt ändringen till ELKO SmartHUB.

När batteriet är lågt (mindre än 10 %) blinkar statuslampan orange en gång per minut och ett meddelande skickas till ELKO SmartHUB.

Paketinnehåll

- (A) Huvuddel (avkänningskrets)
- (B) Slavdel
- (C) Basplatta
- (D) Fästplatta
- (E) Skruvar: 2 x ST4.2 x 25 mm med väggkontakter
- (F) Installationsanvisningar

Välja installationsplats

Installera huvud- och slavdelarna enligt den föreslagna platsen:

- (G) Korrekt och inkorrekt justering av slavdel/basplåt
- (H) Lodräta monteringsalternativ
- (I) Horisontella monteringsalternativ

Montering av sensorn

Ta bort batteriet isoleringsremsa

Montering

- Använd antingen fästplattan eller monteringskruvarna för trä- eller plastytor.
- Om du använder skruvar, förborra ett hål på 1 mm.
- För metallytor, använd endast självhäftande plattor.
- För att undvika att sensorns prestanda försämras ska du inte installera sensorn nära magnetiska enheter.
- Med fönstret/luckan i *nära* läge ska avståndet mellan huvuddelen och den slavdelen av sensorn vara <18 mm för en icke-metallisk bas (t.ex. trä- eller plastytor) och <10 mm för en metallisk bas.

Manöverelement

- (J) Status-LED
- (K) Bas täckskruv
- (L) Funktionsnyckel
- (M) Basplatta

Inställning av sensorn

Ta bort huvuddelen från basplattan för att komma åt funktionstangenten (L).

Ansluta till ELKO SmartHUB

- 1 Tryck kort (< 0,5 s) på funktionsknappen 3 gånger. Sensorn söker efter det tillgängliga Zigbee-nätverket. Status-LED:en blir grön om sensorn ansluter till ELKO SmartHUB utan problem.
- 2 Följ instruktionerna i **ELKO Smart-appen** för att ställa in sensorparametrarna via ELKO SmartHUB.

Återställning av sensorn

Tryck kort (< 0,5 s) på funktionsknappen 3 gånger och tryck sedan på funktionsknappen en gång för >10 s för att återställa sensorn till fabriksinställningsläge.

Alla konfigurationsdata, användardata och nätverksdata raderas.

Byta ut batteriet

Status-LED:ens beteende

Se bruksanvisningen för systemet.

Felsökning

Se bruksanvisningen för systemet.

Tekniska data

Batteri	3 VDC, CR2450
Batteritid	Upp till 5 år (kan variera beroende på användning, frekvens för uppdatering av programvara och miljö)
Märkeffekt	≤ 90 mW
Max. överförd effekt	≤ 7 dBm
IP-klassificering	IP20
Driftstemperatur	-10 °C till 50 °C
Relativ luftfuktighet	10 % till 95 %
Frekvensintervall	2 405 MHz till 2 480 MHz
Huvuddelens mått (H x B x D)	50,3 x 33,0 x 16,3 mm
Slavdelens mått (H x B x D)	50 x 9 x 9 mm
Certifiering	Zigbee 3.0

Kassera apparaten separat från hushållsavfallet på ett officiellt uppsamlingsställe. Professionell återvinning skyddar människor och miljö mot de negativa effekter som kan uppstå.

Varumärken

- Zigbee® är ett registrerat varumärke som tillhör Zigbee Alliance.
- Apple® och App Store® är märkesnamn eller registrerade varumärken som tillhör Apple Inc.
- Google Play™ Store och Android™ är märkesnamn eller registrerade varumärken som tillhör Google Inc.

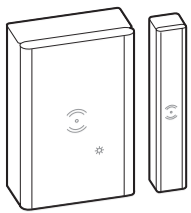
Andra märken och registrerade varumärken tillhör respektive ägare.

EU-försäkran om överensstämmelse

Härmed försäkras ELKO att denna produkt uppfyller de väsentliga kraven och andra relevanta bestämmelser i RADIOUTRUSTNINGSDIREKTIVET 2014/53/EU. Försäkran om överensstämmelse kan laddas ned på: ELKO.no.

ELKO

ELKO AB, Lumaparksvägen 7, 120 31 Stockholm
Tlf.: +46 8 449 27 27 - E-mail: info@elko.se
Box 5115, 121 17 Johanneshov
www.elko.se



EKO07217

ELKO Smart

ELKO

**Edellytykset**

Lataa ELKO Smart -sovellus älypuhelimien/ tablettiin ja asenna ELKO SmartHUB ELKO Smart -laitteiden määrittämistä ja ohjausta varten.

Järjestelmän lisätiedot

Yksityiskohtaiset tuotetiedot ovat saatavilla verkossa **järjestelmän käyttöohjeessa**: Lue QR-koodi tai seuraa linkkiä.

<http://proff.elko.no/elko-smart>**Käyttäjän turvallisuus****HUOMIO****LAITTEEN VAURIOITUMISVAARA**

Käytä tuotetta aina sille määritettyjen teknisten tietojen mukaisesti.

Näiden ohjeiden noudattamatta jättäminen voi johtaa laitteen vaurioitumiseen.

Laitteeseen tutustuminen

SmartOvi langaton (jäljempänä *anturi*) koostuu kahdesta erillisestä osasta: isäntäosasta ja orjaosasta. Isäntäosaan kuuluu tunnistinpiiri, joka havaitsee orjaosan. Orjaosa on magneetti.

Kun anturi on yhdistetty ELKO SmartHUB -laitteeseen ja ikkuna/ovi avataan tai suljetaan, isäntäosa ilmoittaa muutoksesta suoraan ELKO SmartHUB-laitteeseen.

Kun pariston virta on vähissä (alle 10 %), tila-LED vilkkuu oranssina kerran minuutissa ja ELKO SmartHUB-laitteeseen lähetetään ilmoitus.

Paketin sisältö

- (A) Isäntäosa (tunnistinpiiri)
- (B) Orjaosa (magneetti)
- (C) Aluslevy
- (D) Tarratyyny
- (E) Ruuvit: 2 x ST4.2 x 25 mm seinäpistokkeilla
- (F) Asennusohjeet

Asennuspaikan valitseminen

Asenna isäntä- ja orjaosat ehdotetun sijainnin mukaan:

- (G) Oikea ja väärä orjaosan/aluslevyn tasaus
- (H) Pystysuuntaiset asennusvaihtoehdot
- (I) Vaakasuuntaiset asennusvaihtoehdot

Anturin asentaminen**Pariston eristysnauhan irrottaminen****Asennus**

- i** Käytä puu- tai muovipinnoissa joko tarratyynyjä tai kiinnitysruuveja.
- Jos käytät ruuveja, esiporaa 1 mm:n reikä.
- Käytä metallipinnoissa ainoastaan tarratyynyjä.
- Älä asenna anturia magneettisten laitteiden lähelle, jotta anturin suorituskyky ei heikkene.
- Kun ikkuna/ovi on *suljettuna*, anturin isäntäosan ja orjaosan välisen etäisyyden on oltava < 18 mm ei-metalliselle alustalle (esimerkiksi puu- tai muovipinnoille) ja < 10 mm metalliselle alustalle.

Käyttölaitteet

- (J) Tila-LED
- (K) Aluslevyn kannen ruuvi
- (L) Toimintopainike
- (M) Aluslevy

Anturin säätö

i Poista isäntäosa aluslevystä, jotta pääset käsiksi toimintopainikkeeseen (L).

Liittäminen ELKO SmartHUB -laitteeseen

- ① Paina toimintopainiketta lyhyesti (< 0,5 s kolme kertaa). Anturi hakee saatavissa olevan Zigbee-verkon. Tila-LED muuttuu vihreäksi, jos anturi muodostaa yhteyden ELKO SmartHUB-laitteeseen.
- ② Noudata **ELKO Smart -sovelluksen** ohjeita, kun haluat määrittää anturiparametrit ELKO SmartHUB-laitteella.

Anturin nollaaminen

Palauta anturi tehtäällä asetettuihin oletusarvoihin painamalla toimintopainiketta lyhyesti (< 0,5 s) kolme kertaa ja paina sitten toimintopainiketta yhden kerran pitkään > 10 s.

i Kaikki määrittämistiedot, käyttäjätiedot ja verkkotiedot poistetaan.

Pariston vaihtaminen**Tila-LEDin toiminta**

Lisätietoja on järjestelmän käyttöohjeissa.

Vianmääritys

Lisätietoja on järjestelmän käyttöohjeissa.

Tekniset tiedot

Paristo	3 VDC, CR2450
Pariston käyttöikä	Enintään 5 vuotta (voi vaihdella käytön, laiteohjelmiston päivitystiheyden ja ympäristön mukaan)
Nimellisteho	≤ 90 mW
Suurin lähetysteho	≤ 7 dBm
IP-luokitus	IP20
Käyttölämpötila	-10 °C ... 50 °C
Suhteellinen ilmankosteus	10 % ... 95 %
Taajuusalue	2405 - 2480 MHz
Isäntäosan mitat (K x L x S)	50,3 x 33,0 x 16,3 mm
Orjaosan mitat (K x L x S)	50 x 9 x 9 mm
Sertifiointi	Zigbee 3.0

Toimita laite kotitalousjätteistä erotettuna viralliseen jätteiden vastaanottopisteeseen. Ammattimainen kierrätys suojelee ihmisiä ja ympäristöä mahdollisilta haitallisilta vaikutuksilta.

Tavaramerkit

- Zigbee® on Zigbee Alliansin rekisteröity tavaramerkki.
- Apple® ja App Store® ovat Apple Inc:n tuotenimiä tai rekisteröityjä tavaramerkkejä.
- Google Play™ Store ja Android™ ovat Google Inc:n tuotenimiä tai rekisteröityjä tavaramerkkejä.

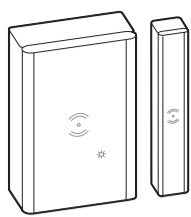
Muut tuotenimet tai rekisteröidyt tavaramerkit ovat kunkin omistajan omaisuutta.

EU-vaatimustenmukaisuusvakuutus

ELKO vakuuttaa, että tämä tuote vastaa RADIOLAITEIDIREKTIIVIN 2014/53/EU olennaisia vaatimuksia ja muita keskeisiä säännöksiä. Vaatimustenmukaisuusvakuutuksen voi ladata seuraavasta osoitteesta: ELKO.no.

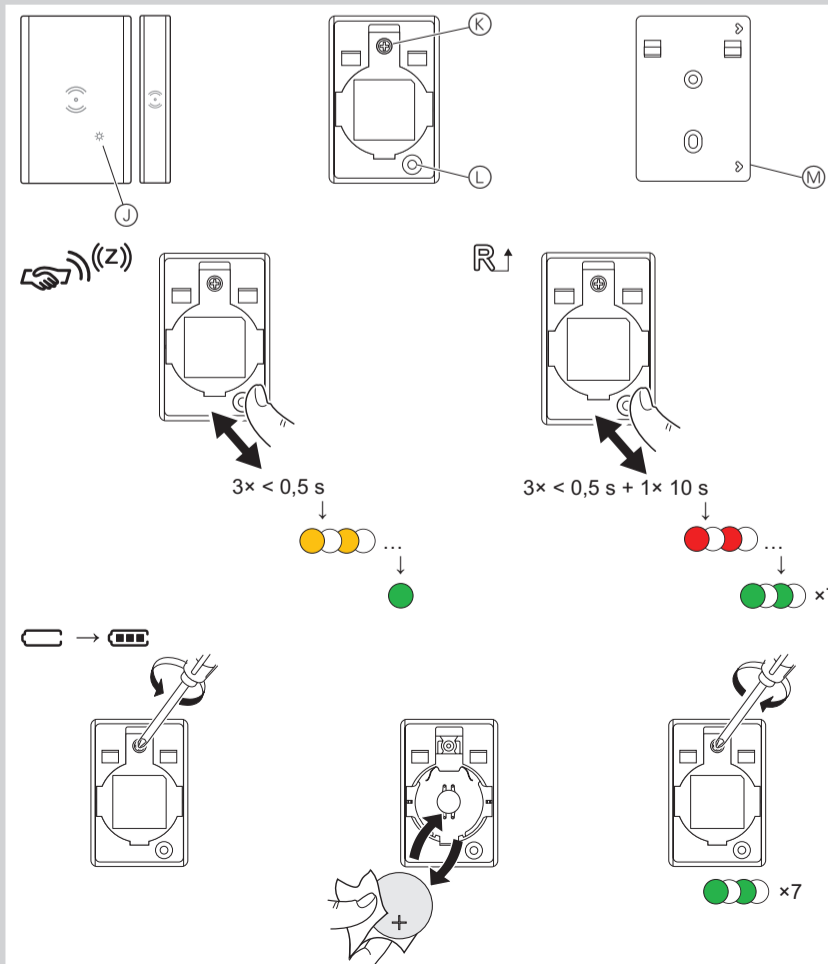
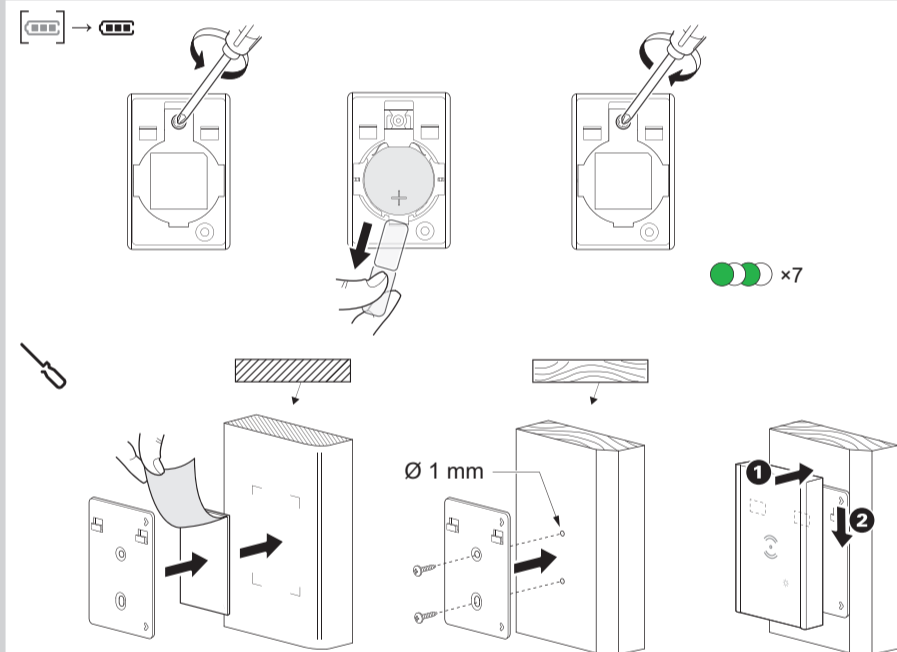
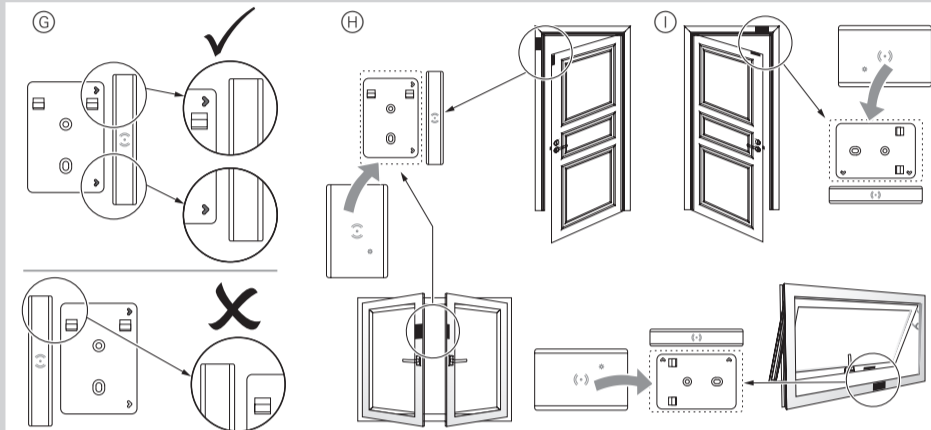
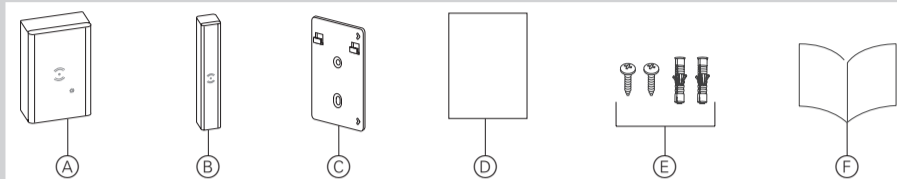
ELKO

ELKO Suomessa, Sokerilinnantie 11 C, 02600 Espoo
Puh. +358 10 446 615
www.elko.fi



EKO07217

ELKO Smart

**Prerequisites**

Download the ELKO Smart app to your smartphone/tablet, and install the ELKO SmartHUB to configure and control ELKO Smart devices.

Additional system information

Detailed production information is available online in the **system user guide**: Scan the QR code or follow the link.


<http://proff.elko.no/elko-smart>
For your safety**NOTICE****RISK OF DAMAGE TO DEVICE**

Always operate the product in compliance with the specified technical data.

Failure to follow these instructions can result in equipment damage.

Getting to know the product

The SmartSensor Door/Win wireless (hereinafter referred to as *sensor*) consists of two separate parts: master and slave. The master part includes the sensing circuit which detects the slave part. The slave part is a magnet.

When the sensor is connected to the ELKO SmartHUB and the window/door is opened or closed, the master part directly reports the change to the ELKO SmartHUB.

When the battery is low (less than 10 %), the status LED blinks orange once per minute, and a message is sent to the ELKO SmartHUB.

Package contents

- (A) Master part (sensing circuit)
- (B) Slave part (magnet)
- (C) Base plate
- (D) Adhesive pad
- (E) Screws: 2 × ST4.2 × 25 mm with wall plugs
- (F) Installation instructions

Choosing the installation location

Install the master and slave parts as per the suggested location:

- (G) Correct and incorrect slave part/base plate alignment
- (H) Vertical mounting options
- (I) Horizontal mounting options

Mounting the sensor**Removing the battery isolation strip****Mounting**

- i** For wood or plastic surfaces, use either the adhesive pad or the mounting screws.
- If using screws, pre-drill a 1 mm hole.
- For metal surfaces, use adhesive pads only.
- To avoid degrading sensor performance, do not install the sensor near magnetic devices.
- With the window/door in the *close* state, the distance between the master part and slave part of the sensor should be <18 mm for a non-metallic base (for example, wood or plastic surfaces) and <10 mm for a metallic base.

Operating elements

- (J) Status LED
- (K) Base cover screw
- (L) Function key
- (M) Base plate

Setting the sensor

i Remove the master part from the base plate to access the function key (L).

Connecting to the ELKO SmartHUB

- ① Short press (< 0,5 s) the function key 3 times. The sensor scans for the available Zigbee network. The status LED turns green if the sensor successfully connects to the ELKO SmartHUB.
- ② Follow the instructions in the **ELKO Smart app** to set the sensor parameters through the ELKO SmartHUB.

Resetting the sensor

Short press (< 0,5 s) the function key 3 times and then long press the function key once for >10 s to reset the sensor to factory default mode.

i All configuration data, user data, and network data is deleted.

Replacing the battery**Behaviour of the status LED**

Refer to the system user guide.

Troubleshooting

Refer to the system user guide.

Technical data

Battery	3 VDC, CR2450
Battery life	Up to 5 years (may vary based on the usage, frequency of firmware update and environment)
Nominal power	≤90 mW
Max transmitted power	≤7 dBm
IP rating	IP20
Operating temperature	-10 °C to 50 °C
Relative humidity	10 % to 95 %
Frequency range	2405 MHz to 2480 MHz
Master part dimensions (H × W × D)	50.3 × 33.0 × 16.3 mm
Slave part dimensions (H × W × D)	50 × 9 × 9 mm
Certification	Zigbee 3.0

Dispose of the device separately from household waste at an official collection point. Professional recycling protects people and the environment against potential negative effects.

Trademarks

- Zigbee® is a registered trademark of the Zigbee Alliance.
- Apple® and App Store® are brand names or registered trademarks of Apple Inc.
- Google Play™ Store and Android™ are brand names or registered trademarks of Google Inc.

Other brands and registered trademarks are properties of their relevant owners.

EU Declaration of conformity

Hereby, ELKO, declares that this product is in compliance with the essential requirements and other relevant provisions of RADIO EQUIPMENT DIRECTIVE 2014/53/EU. Declaration of conformity can be downloaded on: ELKO.no.

ELKO

ELKO AS, Sandstuveien 68, 0680 Oslo
Phone.: +47 67 80 73 00 - E-mail: elko@elko.no
Pb. 6598 Etterstad, 0607 Oslo
www.elko.no