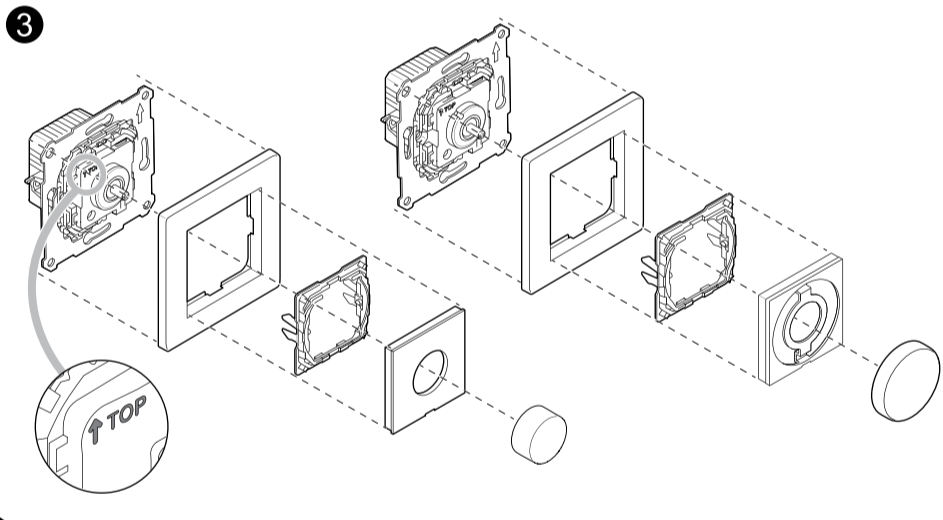
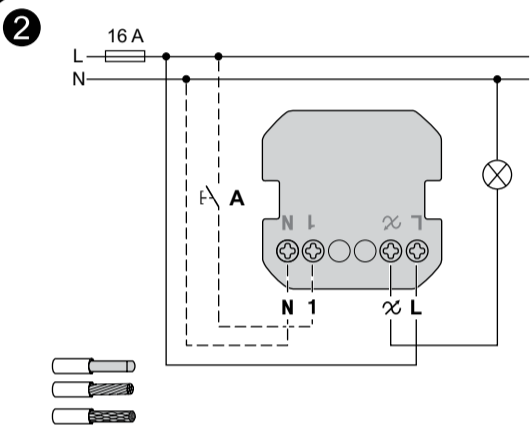
EKO07278  
EKO07279  
EKO07280EKO07281  
EKO30198

1	7-130 W (max. 0,8 A) RC	14-150 W R	14-150 VA RC
	LED 7-80 W (max. 0,5 A) RL		
a.	14-200 W R	14-150 VA RL	
b.	0-130 W (max. 0,8 A) RC	0-150 W R	0-150 VA RC
	LED 0-80 W (max. 0,5 A) RL		
	0-200 W R	0-150 VA RL	



## Om dette produktet

Med SmartDim vri Multi Wire (heretter kalt **dimmer**) kan du veksle mellom og dimme ohmske, induktive eller kapasitive laster.

## Alternativer for styring

**Direkte drift:** Dimmeren kan alltid kontrolleres direkte på stedet. Du kan også koble til et valgfritt antall mekaniske trykknapper.

## Funksjoner

- Automatisk lastdetektering
- Termisk beskyttelse, overbelastningsresistent, kortslutningsbeskyttelse, myk start, myk stopp

## 1 Laster

- 2 ledninger (uten nøytral)
- 3 ledninger (med nøytral)

## 2 Elektriske forbindelser

## ⚠ ⚠ FARE

## FARE FOR ELEKTRISK STØT, EKSPLOSJON ELLER LYSBUE

Sikker elektrisk installasjon må kun utføres av kvalifisert personell. Faglærte må bevise at de har grundig kunnskap på følgende områder:

- Koble til installasjonsnettverk
- Koble til flere elektriske enheter
- Legge elektriske kabler
- Sikkerhetsstandarder, lokale kablingsregler og forskrifter.

**Hvis du ikke følger disse instruksjonene, vil det føre til død eller alvorlig skade.**

## ⚠ ⚠ FARE

## LIVSFARE PÅ GRUNN AV ELEKTRISK STØT

Utgangene kan bære elektrisk strøm selv når lasten er koblet ut.

Enheden må alltid kobles fra strømforsyningen ved å koble ut / slå av sikringen i den tilførende strømkretsen før det utføres arbeid på enheten.

**Hvis du ikke følger disse instruksjonene, vil det føre til død eller alvorlig skade.**

## ⚠ FORSIKTIG

## ENHETEN KAN VÆRE SKADET

Bruk bare dimbare laster.

**Hvis du ikke følger denne instruksjonen, kan det føre til personskade eller skade på utstyret.**

- A Mekanisk trykknapp på biapparatkobling (tilleggsutstyr)

## 3 Montering

## 4 Les hele enhetsveiledningen på Internett

Skann QR-koden og velg ditt språk for komplett informasjon om enheten, inkludert drift, konfigurasjon og bruk av produktet med et ELKO Smart-system.

## Tekniske data

Nominell spenning:	AC 230 V ~, 50 Hz
Nominell effekt:	Se 1 Laster
Standby:	maks. 0,4 W
Tilkoblingsklemmer:	Skrulklemmer for maks. 2 x 2,5 mm <sup>2</sup> , 0,5 Nm
Nullleder:	Anbefalt
Omgivelsestemperatur:	5 til 25 °C (midlertidig opp til 35 °C)
Lagringstemperatur:	-25 °C til 70 °C
Transporttemperatur:	-25 °C til 70 °C
Biapparat:	Enkel trykknapp, ubegrenset antall, maks. 50 m
Sikring:	16 A automatsikring
Driftsfrekvens:	2405 - 2480 MHz
Maks. overført radiofrekvensstrøm:	<10 mW
Kommunikasjonsprotokoll:	Zigbee 3.0 sertifisert

## Varemerker

Zigbee® er et registrert varemerke for Connectivity Standards Alliance.

Andre merkevarenavn og registrerte varemerker tilhører de respektive eierne.

## EU samsvarserklæring

ELKO erklærer herved at dette produktet er i samsvar med hovedkrav og annet relevant regelverk i RA-DIOUTSTYRS-DIREKTIVET 2014/53/EU. Samsvarserklæringen kan lastes ned her: ELKO.no.

## ELKO

ELKO AS  
Sandstuveien 68, 0680 Oslo  
Pb 6598 Etterstad, 0607 Oslo  
+47 67 80 73 00  
support@elko.no  
www.elko.no

## Om den här produkten

Med SmartDim m. Nolla vriddimmer (kallas fortsatt- ningsvis **dimmer**) kan du tända/släcka och dimma resistiva, induktiva eller kapacitiva laster.

## Styrningsalternativ

**Direkttdrift:** Dimmern kan alltid styras direkt på plats. Det går även att ansluta valfritt antal återfjädrande mekaniska trykknappar.

## Funksjoner

- Automatisk lastdetektering
- Termisk skydd, överlastskydd, kortslutningsskydd, mjukstart, mjukstopp

## 1 Laster

- 2 ledare (utan neutralledare, N)
- 3 ledare (med neutralledare, N)

## 2 Elektriska anslutningar

## ⚠ ⚠ FARA

## RISK FÖR ELSTÖTAR, EXPLOSION ELLER LJUSBÄGE

En elinstallation får endast utföras av behörig installatör. Behörig installatör måste besitta ingående kunskaper inom följande områden:

- Anslutning till installationsnätverk.
- Anslutning av elektriska apparater.
- Dragning av elkablar.
- Säkerhetsstandarder, lokala installationsföreskrifter och bestämmelser.

**Underlåtenhet att följa dessa instruktioner kan leda till dödsfall eller allvarlig skada.**

## ⚠ ⚠ FARA

## RISK FÖR LIVSHOTANDE SKADOR GENOM ELSTÖT

Utgångar kan ha ström även när lasten är avstängd.

Koppla bort enheten från spänningsförsörjningen via sikringen i den inkommande kretsen innan du arbetar på enheten.

**Underlåtenhet att följa dessa instruktioner kan leda till dödsfall eller allvarlig skada.**

## ⚠ FÖRSIKTIGHET

## ENHETEN KAN SKADAS

Anslut endast dimbara laster.

**Underlåtenhet att följa denna instruktion kan resultera i personskada eller skada på utrustningen.**

- A Återfjädrande mekanisk trykknapp vid biapparatanslutning (tillval)

## 3 Montering

## 4 Läs hela enhetsguiden online

Skanna QR-koden och välj språk för fullständig information om enheten, inklusive användning och konfiguration av produkten i ett ELKO Smart-system.

## Teknisk data

Märkspänning:	AC 230 V ~, 50 Hz
Märkeffekt:	Se 1 Laster
Standby:	maks. 0,4 W
Neutralledare, N:	behövs inte
Anslutningsplintar:	Skruvklämmor för max. 2 x 2,5 mm <sup>2</sup> , 0,5 Nm
Neutralledare, N:	Rekommenderad
Omgivningstemperatur:	5 till 25 °C (tillfälligt upp till 35 °C)
Förvaringstemperatur:	-25 °C till 70 °C
Transporttemperatur:	-25 °C till 70 °C
Tilläggsenhet:	Enkel återfjädrande trykknapp, obegränsat antal, max. 50 m
Säkringsskydd:	16 A kretsbytare
Användningsfrekvens:	2405-2480 MHz
Max. överförd radiofrekvens-effekt:	<10 mW
Kommunikationsprotokoll:	Zigbee 3.0-certifierad

## Varumärken

Zigbee® är ett registrerat varumärke som tillhör Connectivity Standards Alliance.

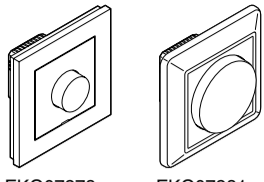
Andra registrerade varumärken tillhör respektive ägare.

## EU-försäkran om överensstämmelse

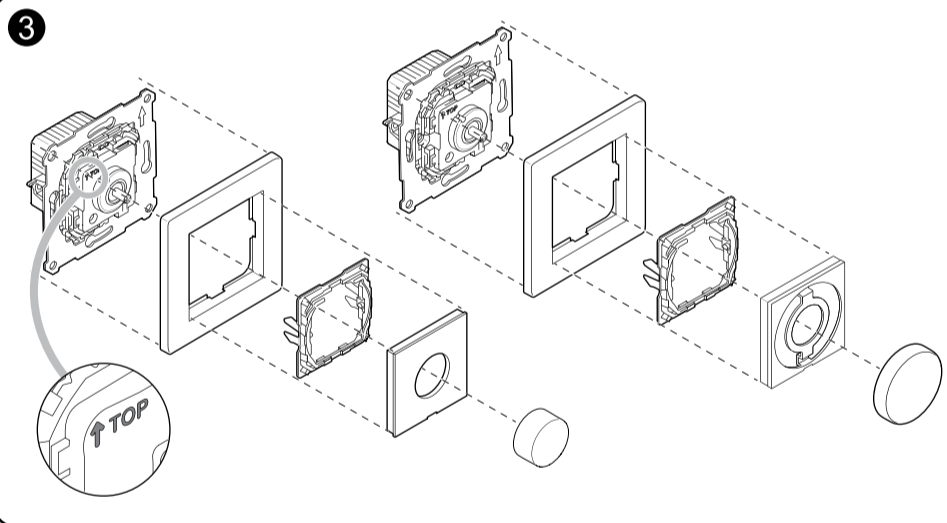
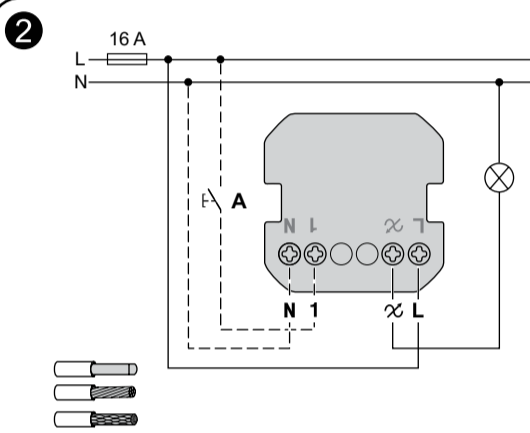
Härmed försäkras ELKO att denna produkt överensstämmer med de väsentliga kraven och andra relevanta bestämmelser i RADIOUTRUSTNINGSDIREKTIVET 2014/53/EU. Försäkran om överensstämmelse kan laddas ned på ELKO.no.

## ELKO

ELKO AB  
Glasfibergatan 8, 125 45 Älvsjö  
Box 5115, 121 17 Johanneshov  
+46 8 449 27 27  
info@elko.se  
www.elko.se

EKO07278  
EKO07279  
EKO07280EKO07281  
EKO30198

1	7-130 W (max. 0,8 A) RC	14-150 W R	14-150 VA RC
	LED 7-80 W (max. 0,5 A) RL	14-200 W R	14-150 VA RL
b.	0-130 W (max. 0,8 A) RC	0-150 W R	0-150 VA RC
	LED 0-80 W (max. 0,5 A) RL	0-200 W R	0-150 VA RL



## Tietoja tästä tuotteesta

SmartDim Multiwire LED-valonsäädin (tämän jälkeen **valonsäädin**) voi kytkeä ja himmentää ohmisia, induktiivisia tai kapasitiivisia kuormia.

## Ohjausvaihtoehdot

**Suora ohjaus:** Valonsäädintä voi ohjata aina suoraan paikan päältä. Voit myös liittää rajoittamattoman määrän mekaanisia painikkeita.

## Toiminnot

- Automaattinen kuormantunnistus
- Lämpösuojaus, ylikuormituksen kestävä, oikosulkusuojaus, pehmeä käynnistys, pehmeä pysäytys

## 1 Kuormat

- 2-johdin (ilman nolajohdinta)
- 3-johdin (nolajohdinten kanssa)

## 2 Sähköliitännät

## ⚠️ ⚠️ VAARA

## SÄHKÖISKUN, RÄJÄHDYKSEN TAI VALOKAARIPURKAUKSEN VAARA

Sähköasennustöitä saa tehdä vain ammattilainen, jolla on sähkötöihin vaadittava lupa ja pätevyys. Pätevien ammattilaisten on osoitettava syvällistä tietämystä seuraavilta alueilta:

- kiinteään sähköverkkoon kytkeminen
- sähkölaiteasennukset
- sähkökaapeleiden asentaminen
- turvallisuusstandardit ja paikalliset johdotussäännöt ja -määräykset

**Näiden ohjeiden noudattamatta jättäminen aiheuttaa kuoleman tai vakavan vamman.**

## ⚠️ ⚠️ VAARA

## KUOLEMAAN JOHTAVAN SÄHKÖISKUN VAARA

Lähdössä voi olla sähkövirtaa, vaikka kuorma on kytketty pois päältä. Irrota laite virtalähteestä tulovirran sulakkeen avulla ennen laitteen käsittelyä.

**Näiden ohjeiden noudattamatta jättäminen aiheuttaa kuoleman tai vakavan vamman.**

## ⚠️ HUOMIO

## LAITE SAATTAA VAURIOITUA

Kytke vain himmennettäviä kuormia.

**Ohjeiden noudattamatta jättäminen voi aiheuttaa vamman tai laitevaurioita.**

- A Mekaaninen painike laajennusyksikön liitännässä (valinnainen)

## 3 Asennus

## 4 Koko laiteoppaan lukeminen verkossa

Skannaa QR-koodi ja valitse kieli, jotta saat kaikki tiedot laitteesta, mukaan lukien laitteen käyttö, konfigurointi ja tuotteen käyttö ELKO Smart-järjestelmässä.

## Tekniset tiedot

Nimellisjännite:	AC 230 V ~, 50 Hz
Nimellisteho:	Katso 1 Kuormat
Valmiustila:	enint. 0,4 W
Nolajohdin:	ei vaadita
Liittimet:	Kantaruuvi liittimet enint. 2 x 2,5 mm <sup>2</sup> -lle, 0,5 Nm:lle
Nolajohdin:	Suosittelu
Ympäristön lämpötila:	5 ... 25 °C (tilapäisesti jopa 35 °C)
Säilytyslämpötila:	-25 °C ... 70 °C
Kuljetuslämpötila:	-25 °C ... 70 °C
Laajennusyksikkö:	Yksi painike, rajoittamaton luku, enint. 50 m
Sulakesuojaus:	16 A virrankatkaisin
Toimintataajuus:	2 405–2 480 MHz
Lähetetty enimmäisradiotaajuusteho:	< 10 mW
Tiedonsiirto-protokolla:	Zigbee 3.0 -sertifioitu

## Tavaramerkit

Zigbee® on Connectivity Standards Alliancen rekisteröity tavaramerkki.

Muut tuotenimet tai rekisteröidyt tavaramerkit ovat kunkin omistajan omaisuutta.

## EU-vaatimustenmukaisuusvakuutus

ELKO vakuuttaa, että tämä tuote vastaa RADIOLAITE-DIREKTIIVIN 2014/53/EU olennaisia vaatimuksia ja muita keskeisiä säännöksiä. Vaatimustenmukaisuusvakuutuksen voi ladata seuraavasta osoitteesta: ELKO.no.

## ELKO

ELKO Suomi  
Sokerilinnantie 11C  
02600 Espoo  
+358 10 44 66 10  
www.elko.fi

## About this product

With the SmartDim Multiwire Universal LED Rotary (hereinafter referred to as **dimmer**), you can switch and dim ohmic, inductive or capacitive loads.

## Control options

**Direct operation:** The dimmer can always be controlled directly on-site. You can also connect any number of mechanical push-buttons.

## Functions

- Automatic load detection
- Thermal protection, overload-resistant, short-circuit protection, soft start, soft stop

## 1 Loads

- 2 wire (without neutral)
- 3 wire (with neutral)

## 2 Electrical Connections

## ⚠️ ⚠️ DANGER

## HAZARD OF ELECTRIC SHOCK, EXPLOSION, OR ARC FLASH

Safe electrical installation must be carried out only by skilled professionals. Skilled professionals must prove profound knowledge in the following areas:

- Connecting to installation networks.
- Connecting several electrical devices.
- Laying electric cables.
- Safety standards, local wiring rules and regulations.

**Failure to follow these instructions will result in death or serious injury.**

## ⚠️ ⚠️ DANGER

## RISK OF FATAL INJURY FROM ELECTRIC SHOCK

The output may carry electrical current even when the load is switched off.

Disconnect the device from the supply by means of the fuse in the incoming circuit before working on the device.

**Failure to follow these instructions will result in death or serious injury.**

## ⚠️ CAUTION

## THE DEVICE MAY BE DAMAGED

Only connect dimmable loads.

**Failure to follow this instruction can result in injury or equipment damage.**

- A Mechanical push-button at extension unit connection (optional)

## 3 Mounting

## 4 Reading the full device guide online

Scan the QR code and choose your language for complete information about the device, including operation, configuration and using the product with a ELKO Smart system.

## Technical data

Nominal voltage:	AC 230 V ~, 50 Hz
Nominal power:	See 1 Loads
Standby:	max 0.4 W
Connecting terminals:	Screw terminals for max. 2 x 2.5 mm <sup>2</sup> , 0.5 Nm
Neutral conductor:	Recommended
Ambient temperature:	5 to 25 °C (temporarily up to 35 °C)
Storage temperature:	-25 °C to 70 °C
Transport temperature:	-25 °C to 70 °C
Extension unit:	Single push-button, unlimited number, max. 50 m
Fuse protection:	16 A circuit breaker
Operating frequency:	2405-2480 MHz
Max. radio-frequency power transmitted:	< 10 mW
Communication protocol:	Zigbee 3.0 certified

## Trademarks

Zigbee® is a registered trademark of the Connectivity Standards Alliance.

Other brands and registered trademarks are properties of their relevant owners.

## EU Declaration of Conformity

Hereby, ELKO, declares that this product is in compliance with the essential requirements and other relevant provisions of RADIO EQUIPMENT DIRECTIVE 2014/53/EU. Declaration of conformity can be downloaded on: ELKO.no.

## ELKO

ELKO AS  
Sandstuveien 68, 0680 Oslo  
Pb 6598 Etterstad, 0607 Oslo  
+47 67 80 73 00  
support@elko.no  
www.elko.no