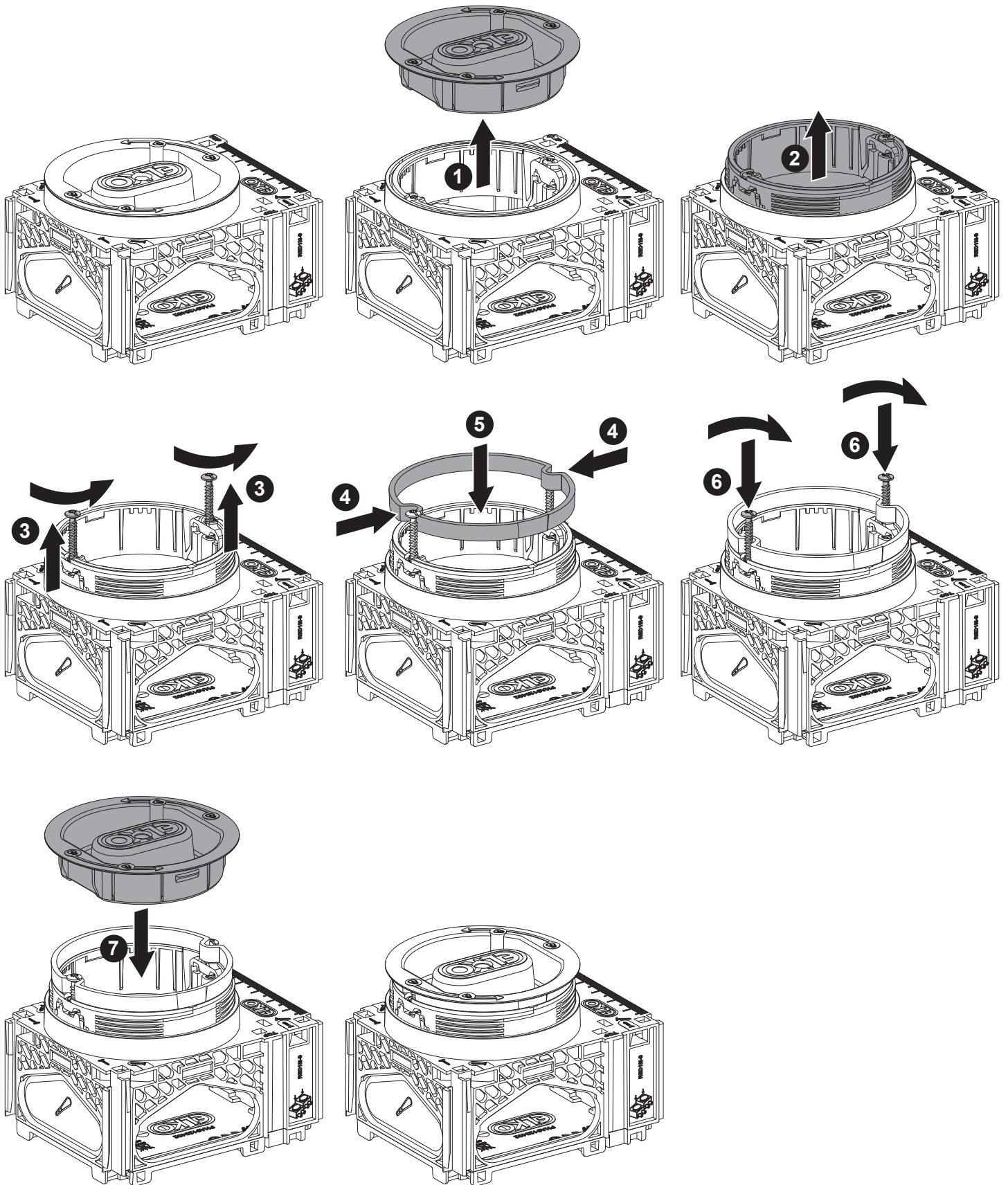




# Flexi + 1M extension ring 6mm



NNZ5674000-00

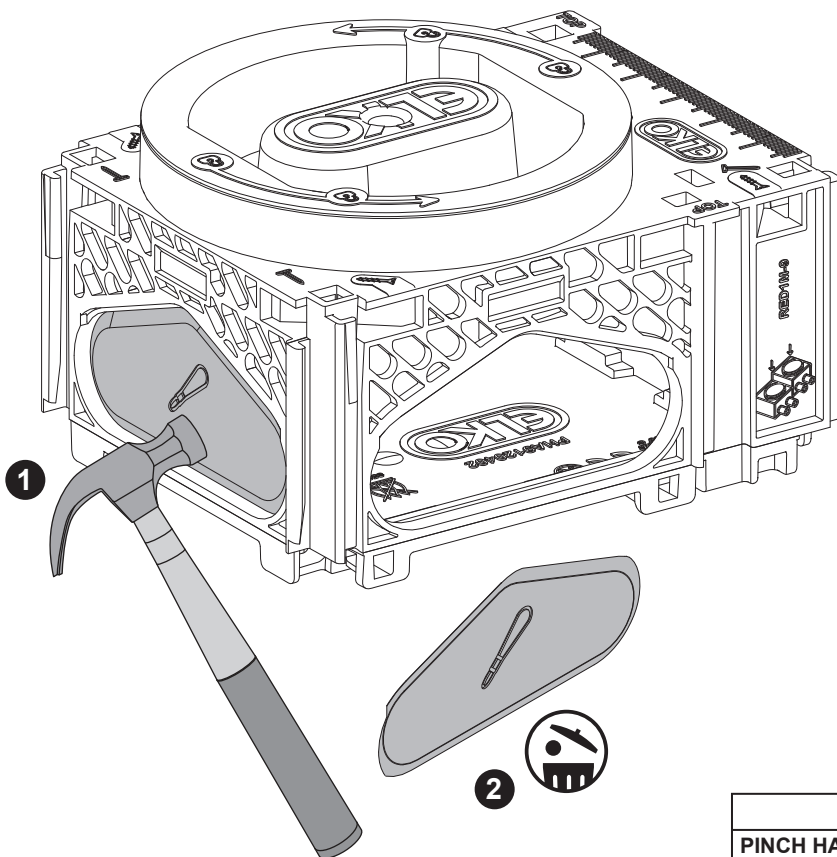
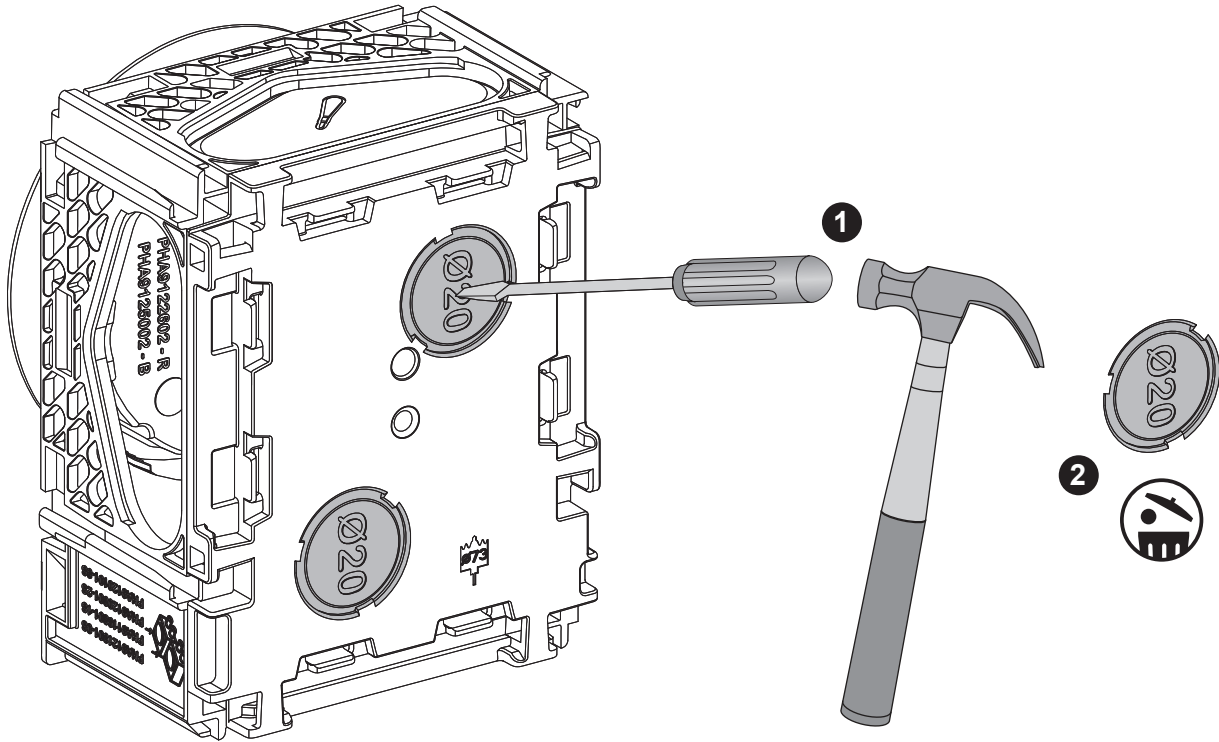
ELKO AB,  
Box 5115,  
121 17 Johanneshov  
[www.elko.se/kundsupport](http://www.elko.se/kundsupport)

ELKO AS,  
Pb. 6598 Etterstad, 0607 Oslo  
[www.proff.elko.no/kontakt-oss](http://www.proff.elko.no/kontakt-oss)





# Flexi + apparatus box - opening knockouts



## ⚠ CAUTION

### PINCH HAZARD

Clear hand / fingers off the strike surface before a hammer blow.  
Failure to follow these instructions can result in minor or moderate injury.

NNZ5674200-00

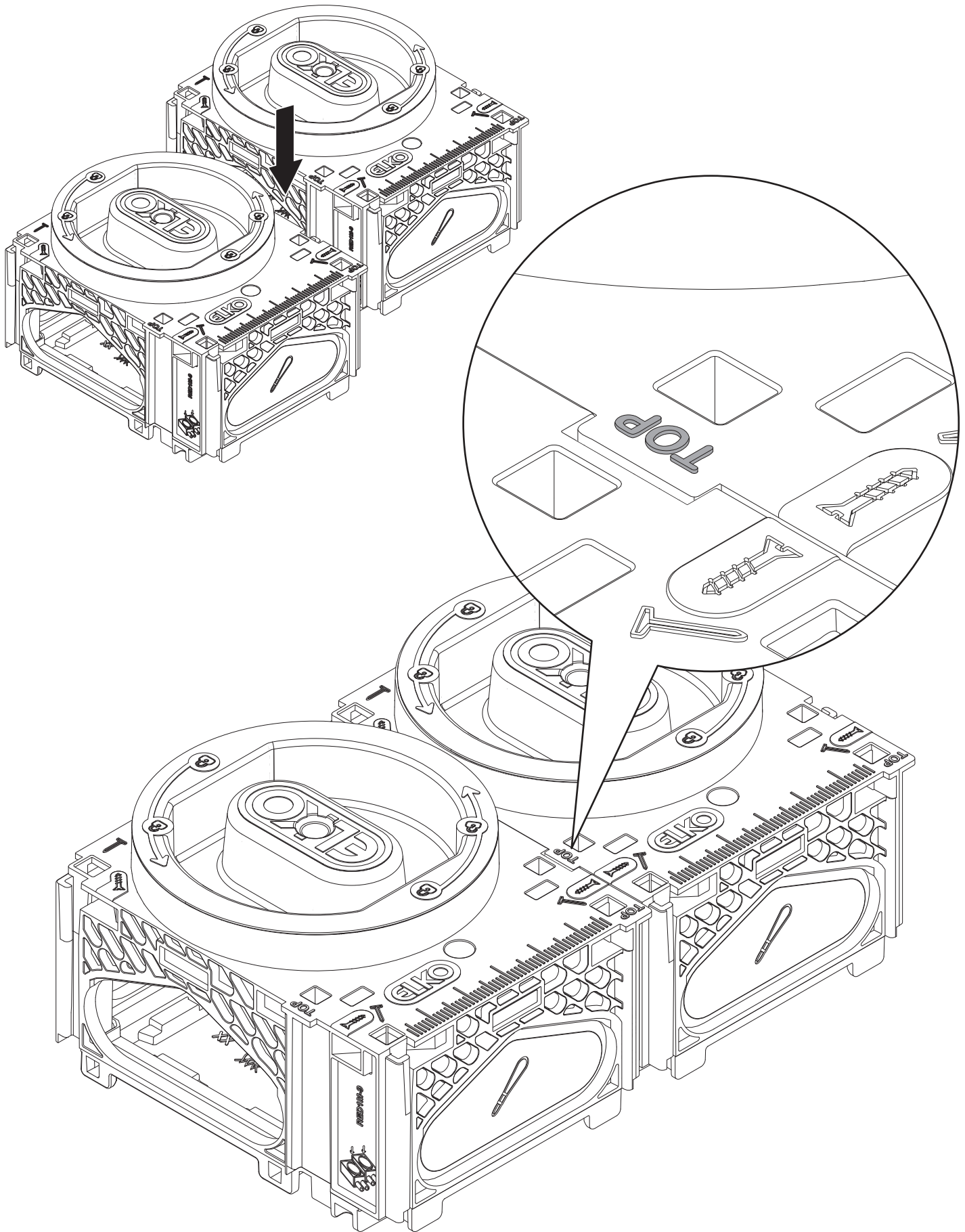
ELKO AB,  
Box 5115,  
121 17 Johanneshov  
[www.elko.se/kundsupport](http://www.elko.se/kundsupport)

ELKO AS,  
Pb. 6598 Etterstad, 0607 Oslo  
[www.proff.elko.no/kontakt-oss](http://www.proff.elko.no/kontakt-oss)





# Flexi + apparatus Box - making combinations



NNZ5674300-00

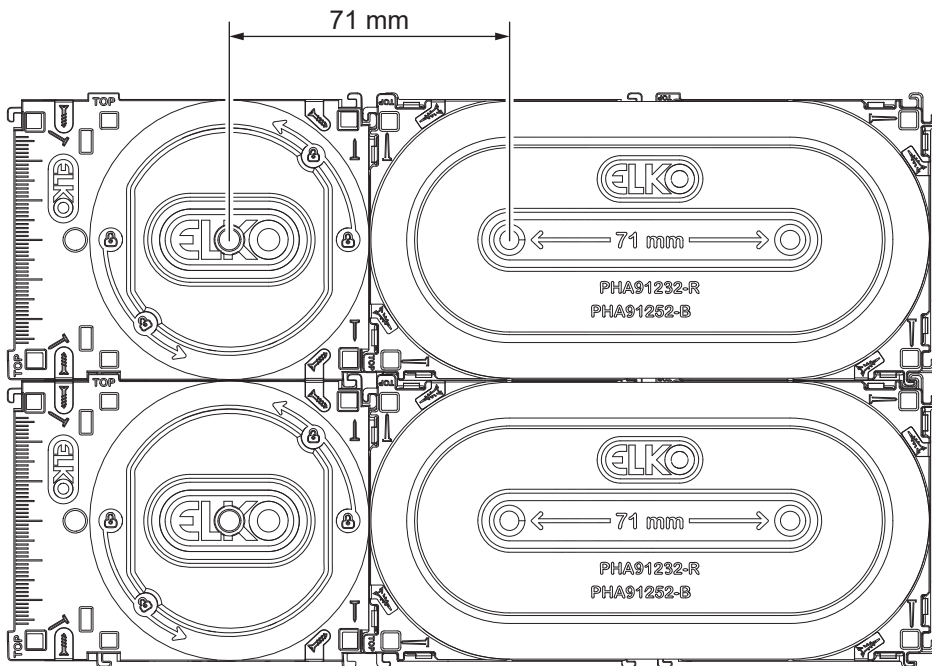
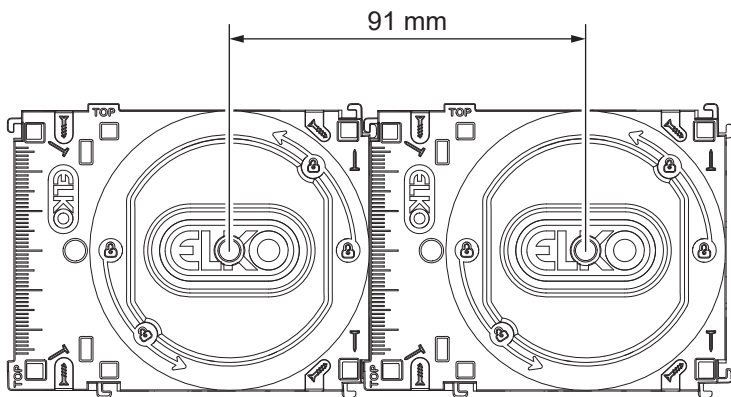
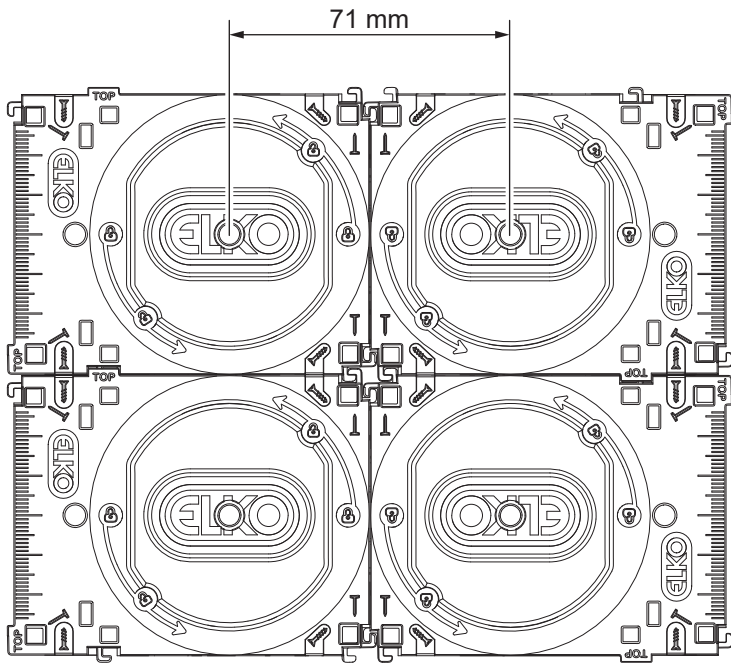
**ELKO AB,**  
Box 5115,  
121 17 Johanneshov  
[www.elko.se/kundsupport](http://www.elko.se/kundsupport)

**ELKO AS,**  
Pb. 6598 Etterstad, 0607 Oslo  
[www.proff.elko.no/kontakt-oss](http://www.proff.elko.no/kontakt-oss)





# Flexi + apparatus Box - making combinations



NNZ5674300-00

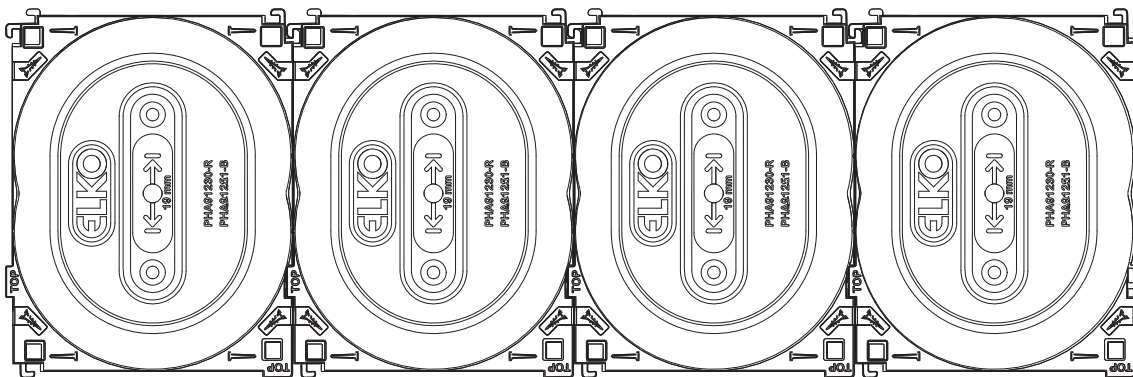
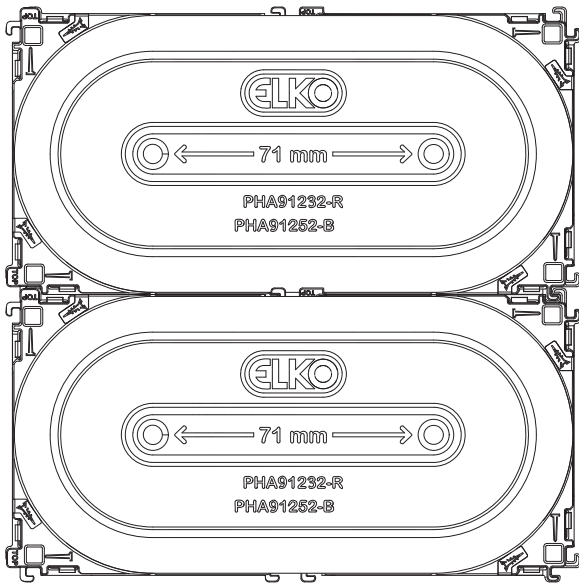
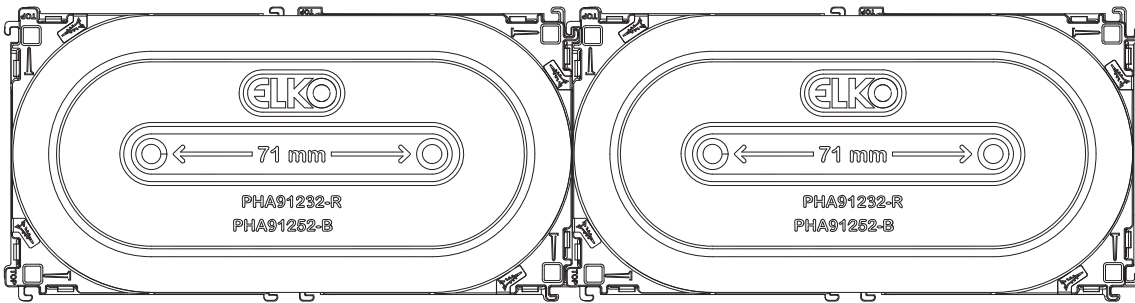
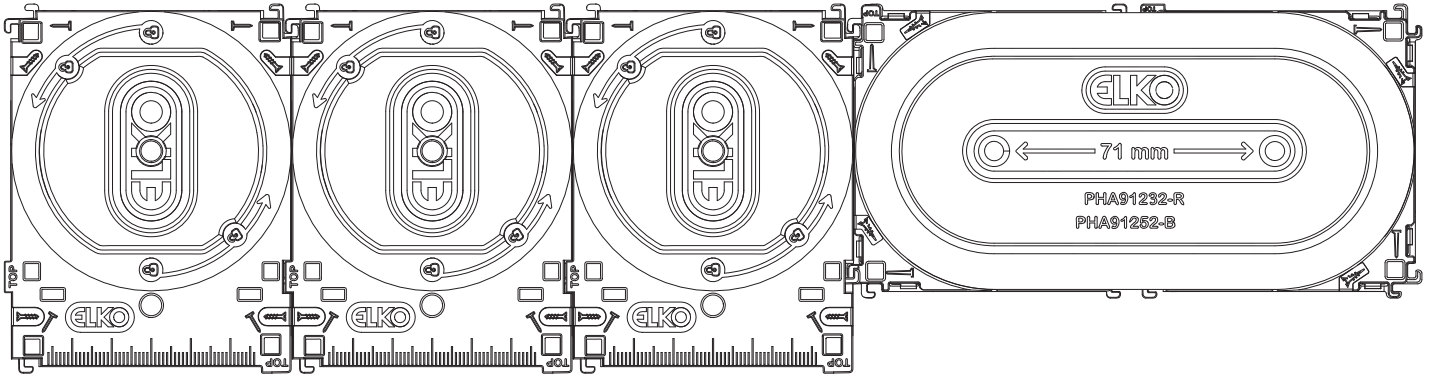
**ELKO AB,**  
Box 5115,  
121 17 Johanneshov  
[www.elko.se/kundsupport](http://www.elko.se/kundsupport)

**ELKO AS,**  
Pb. 6598 Etterstad, 0607 Oslo  
[www.proff.elko.no/kontakt-oss](http://www.proff.elko.no/kontakt-oss)





# Flexi + apparatus Box - making combinations



NNZ5674300-00

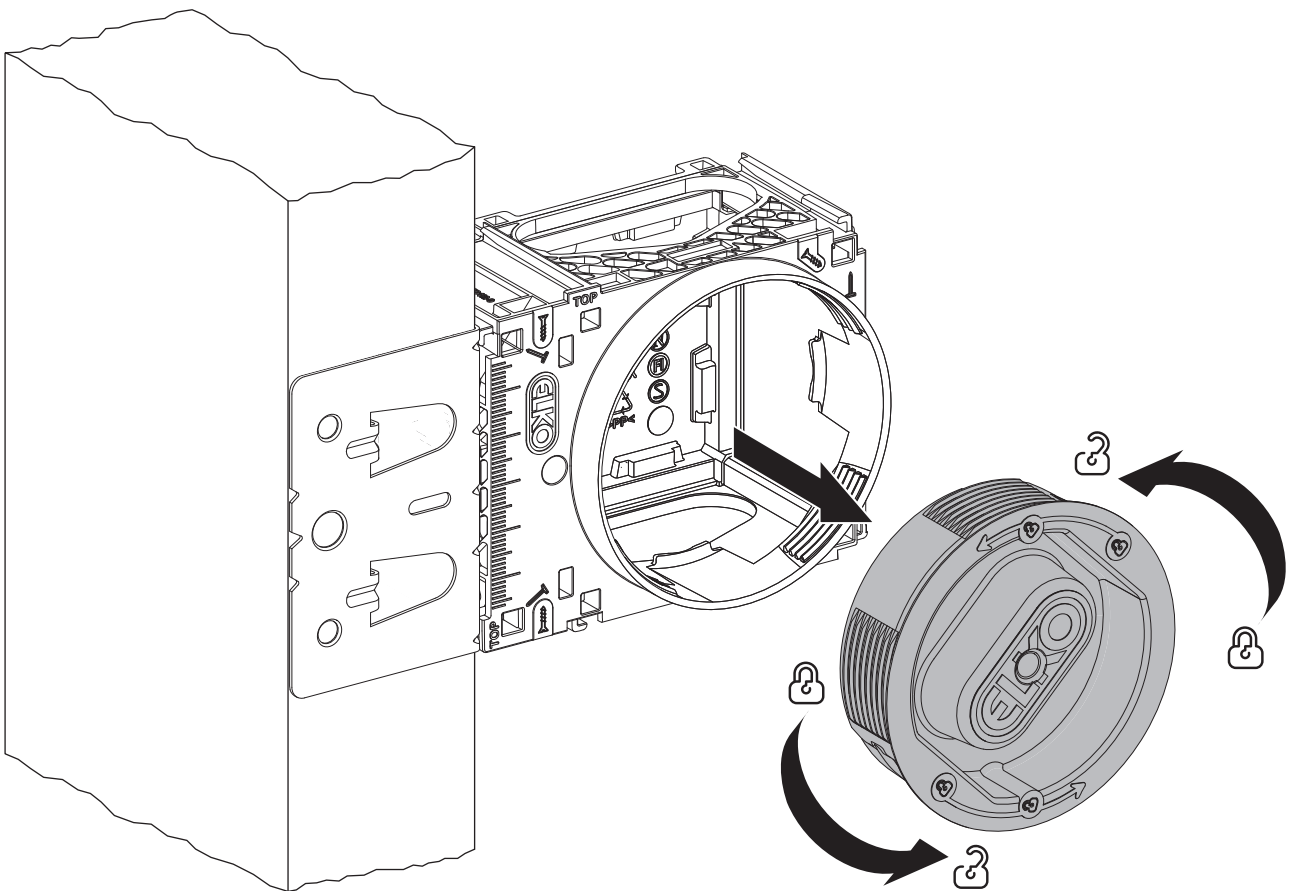
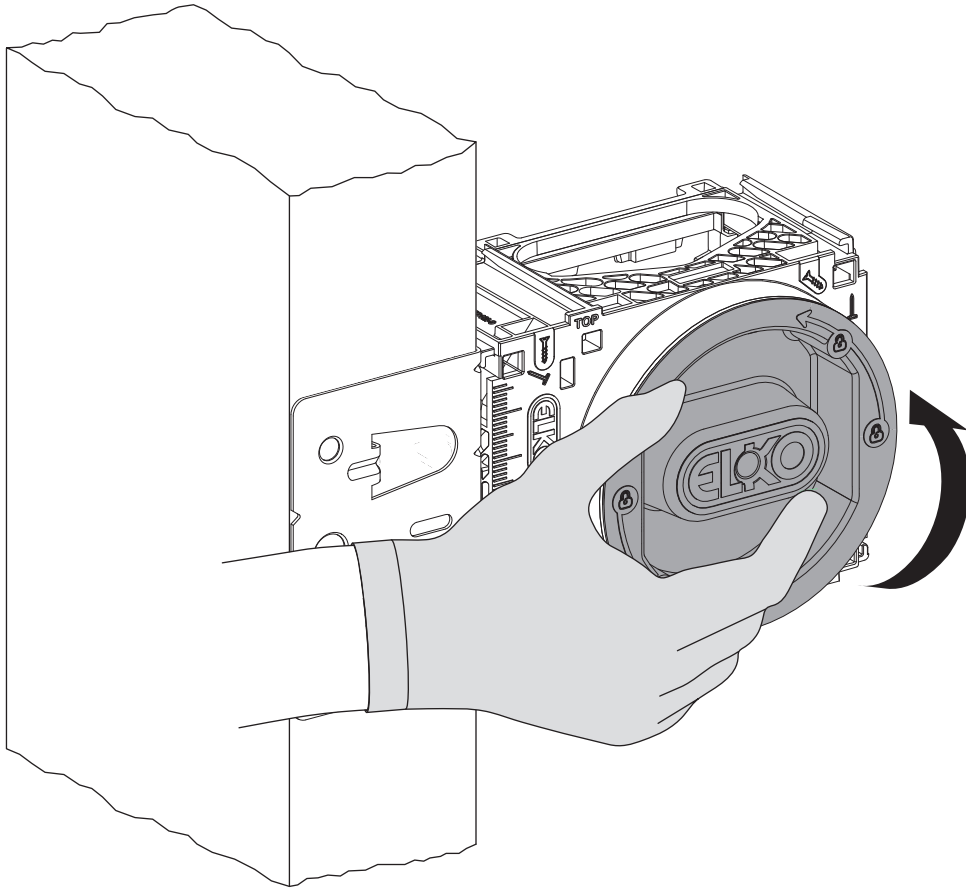
**ELKO AB,**  
Box 5115,  
121 17 Johanneshov  
[www.elko.se/kundsupport](http://www.elko.se/kundsupport)

**ELKO AS,**  
Pb. 6598 Etterstad, 0607 Oslo  
[www.proff.elko.no/kontakt-oss](http://www.proff.elko.no/kontakt-oss)





## Flexi + Lid function



NNZ5674500-00

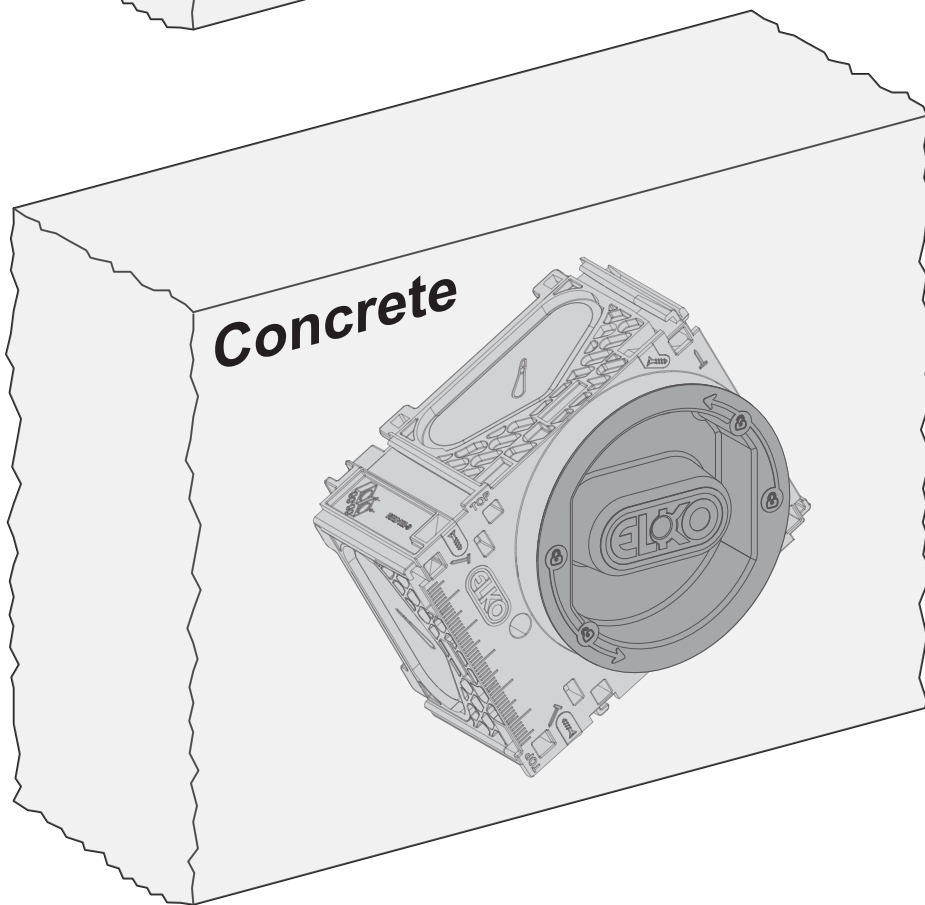
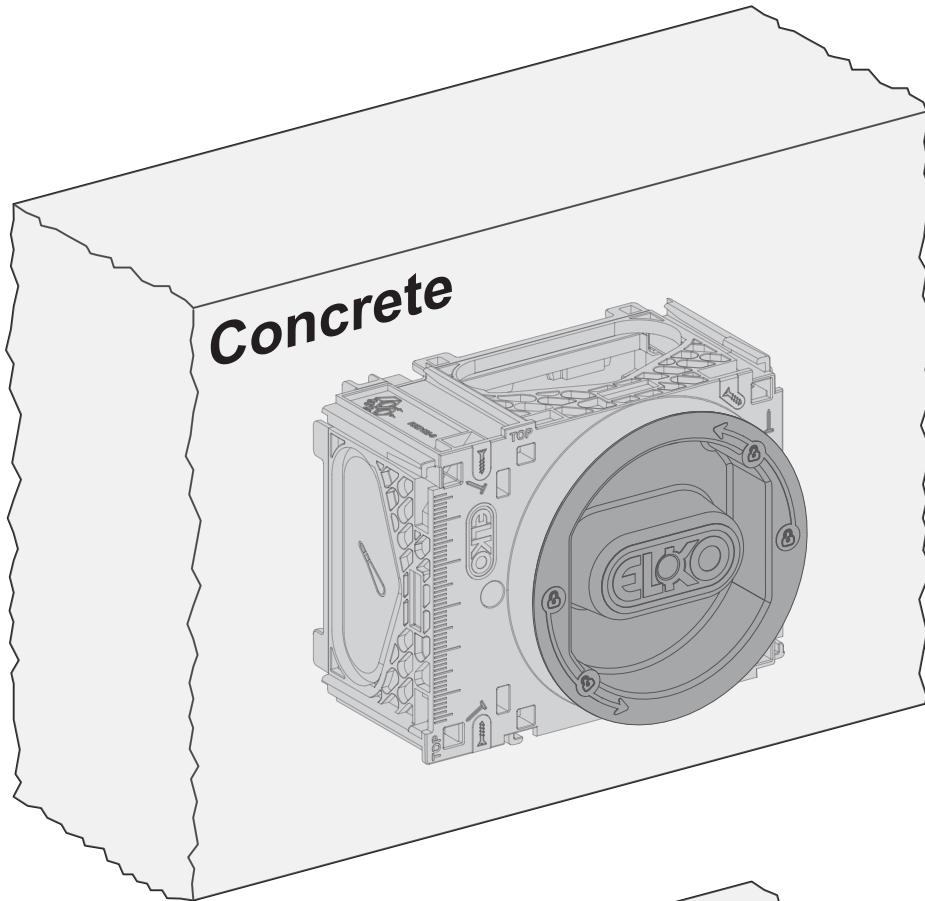
**ELKO AB,**  
Box 5115,  
121 17 Johanneshov  
[www.elko.se/kundsupport](http://www.elko.se/kundsupport)

**ELKO AS,**  
Pb. 6598 Etterstad, 0607 Oslo  
[www.proff.elko.no/kontakt-oss](http://www.proff.elko.no/kontakt-oss)





## Flexi + Lid function



NNZ5674500-00

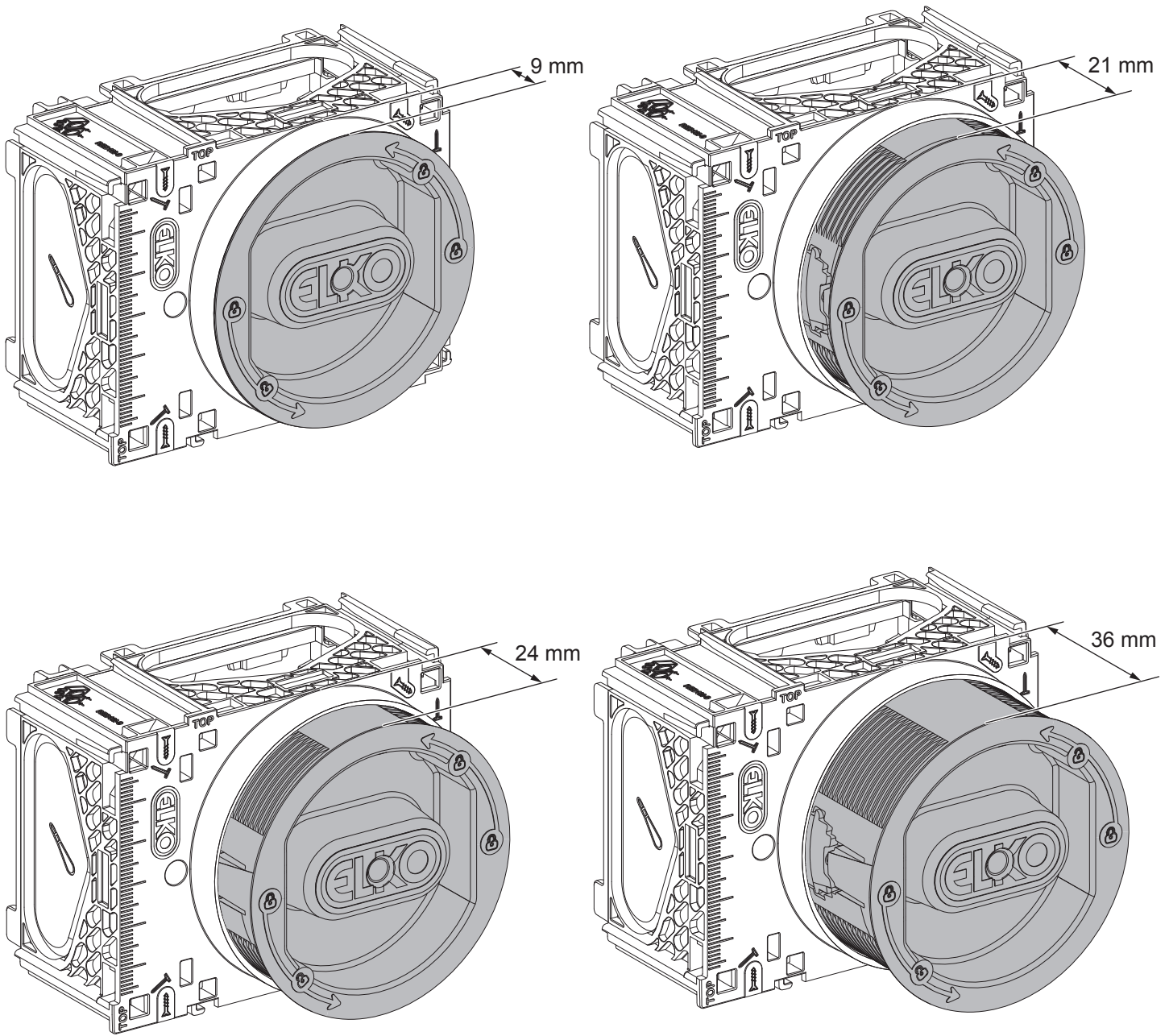
**ELKO AB,**  
Box 5115,  
121 17 Johanneshov  
[www.elko.se/kundsupport](http://www.elko.se/kundsupport)

**ELKO AS,**  
Pb. 6598 Etterstad, 0607 Oslo  
[www.proff.elko.no/kontakt-oss](http://www.proff.elko.no/kontakt-oss)





# Flexi + apparatus box - Ring adjustment



## Box - Ring combination

Box Type	Ring Type	Board range
Low box	EKO07438 - Low ring	9 - 21 mm (Max.)
Low box	EKO07439 - High ring	24 - 36 mm (Max.)

NNZ5674800-00

ELKO AB,  
Box 5115,  
121 17 Johanneshov  
[www.elko.se/kundsupport](http://www.elko.se/kundsupport)

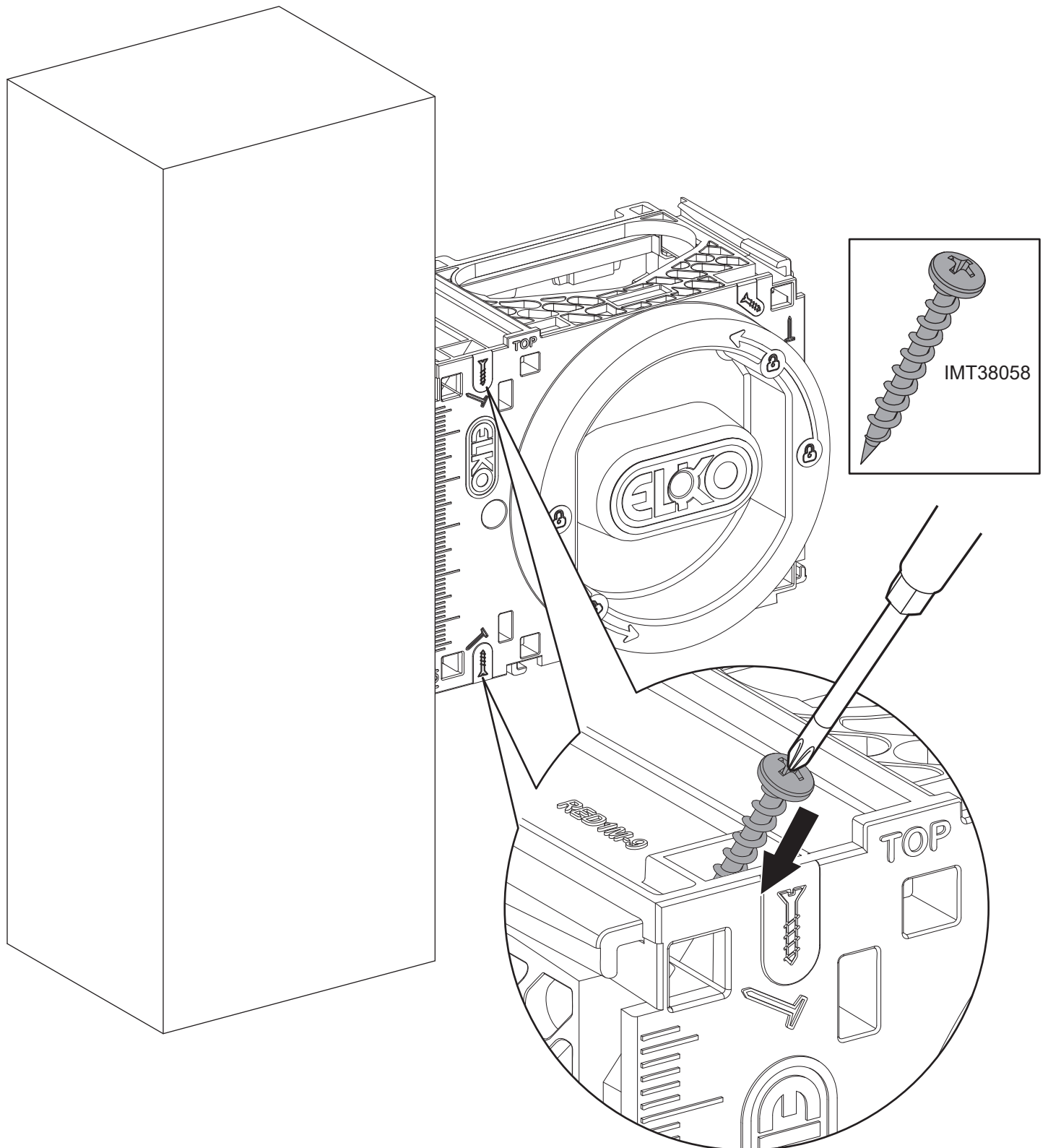
ELKO AS,  
Pb. 6598 Etterstad, 0607 Oslo  
[www.proff.elko.no/kontakt-oss](http://www.proff.elko.no/kontakt-oss)







# Flexi + - Alternative fixing methods with screws



NNZ5675000-00

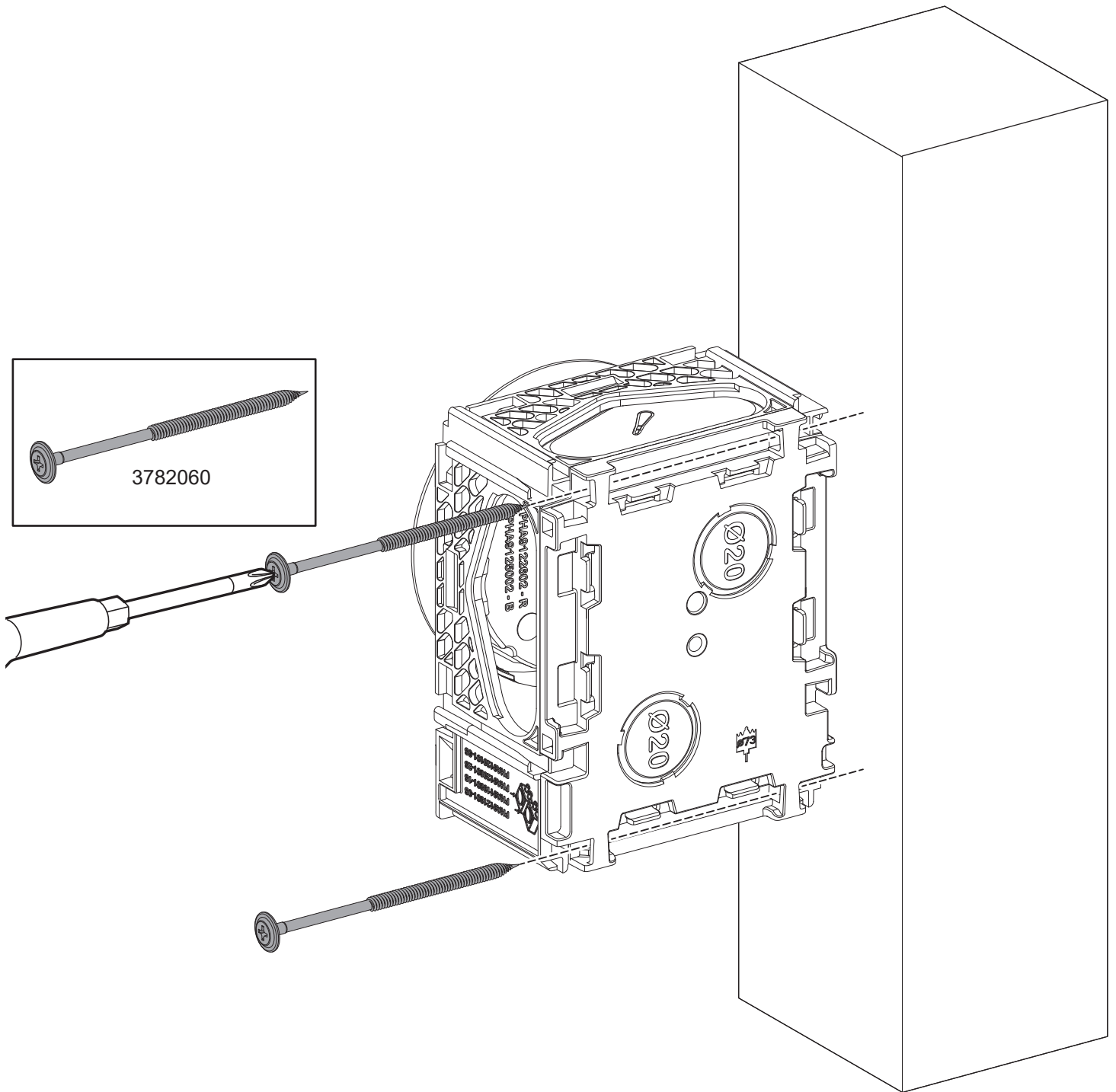
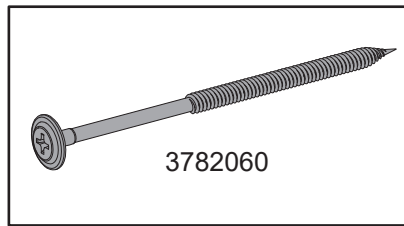
**ELKO AB,**  
Box 5115,  
121 17 Johanneshov  
[www.elko.se/kundsupport](http://www.elko.se/kundsupport)

**ELKO AS,**  
Pb. 6598 Etterstad, 0607 Oslo  
[www.proff.elko.no/kontakt-oss](http://www.proff.elko.no/kontakt-oss)





# Flexi + - Alternative fixing methods with screws

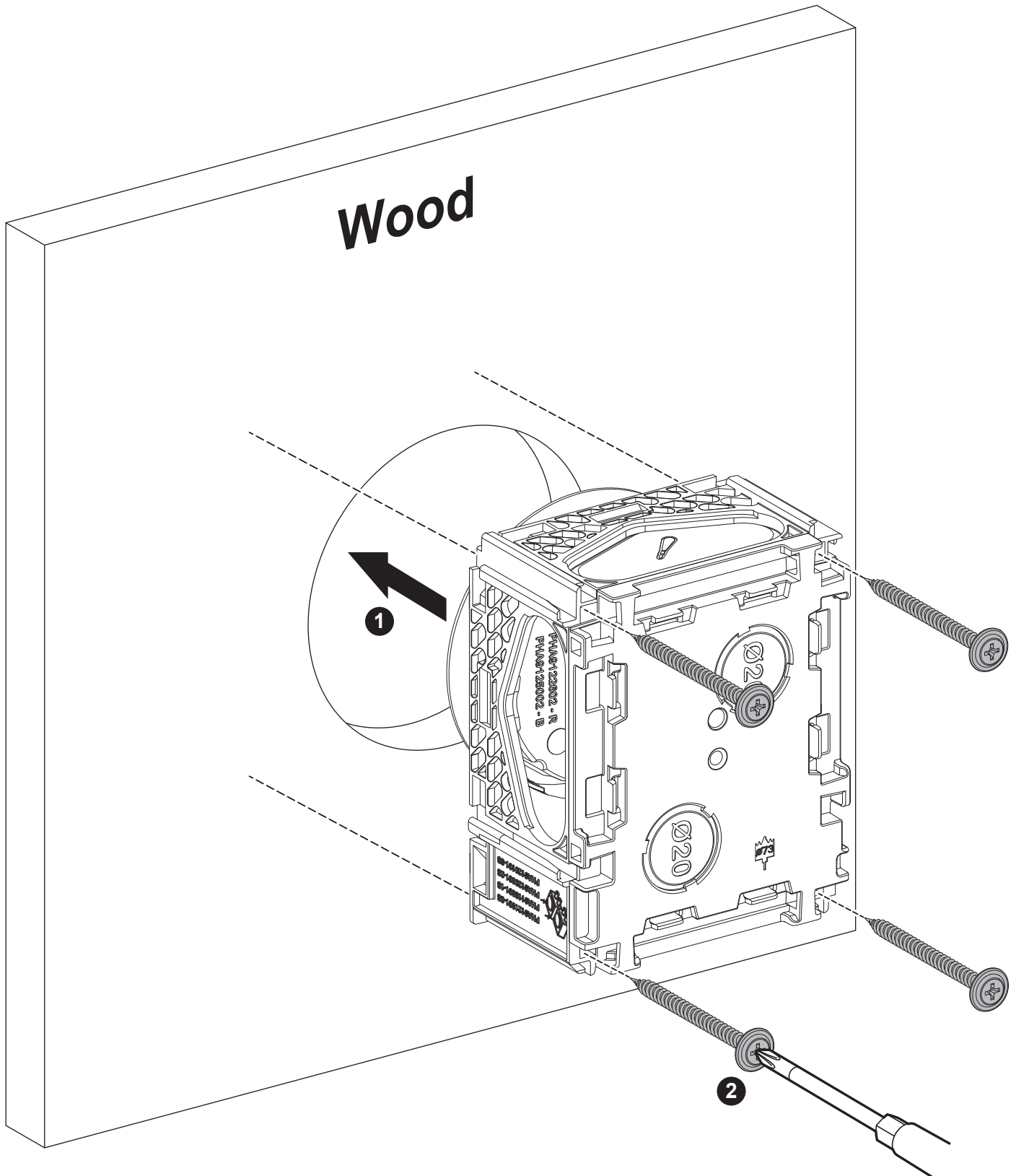


NNZ5675000-00

**ELKO AB,**  
Box 5115,  
121 17 Johanneshov  
[www.elko.se/kundsupport](http://www.elko.se/kundsupport)

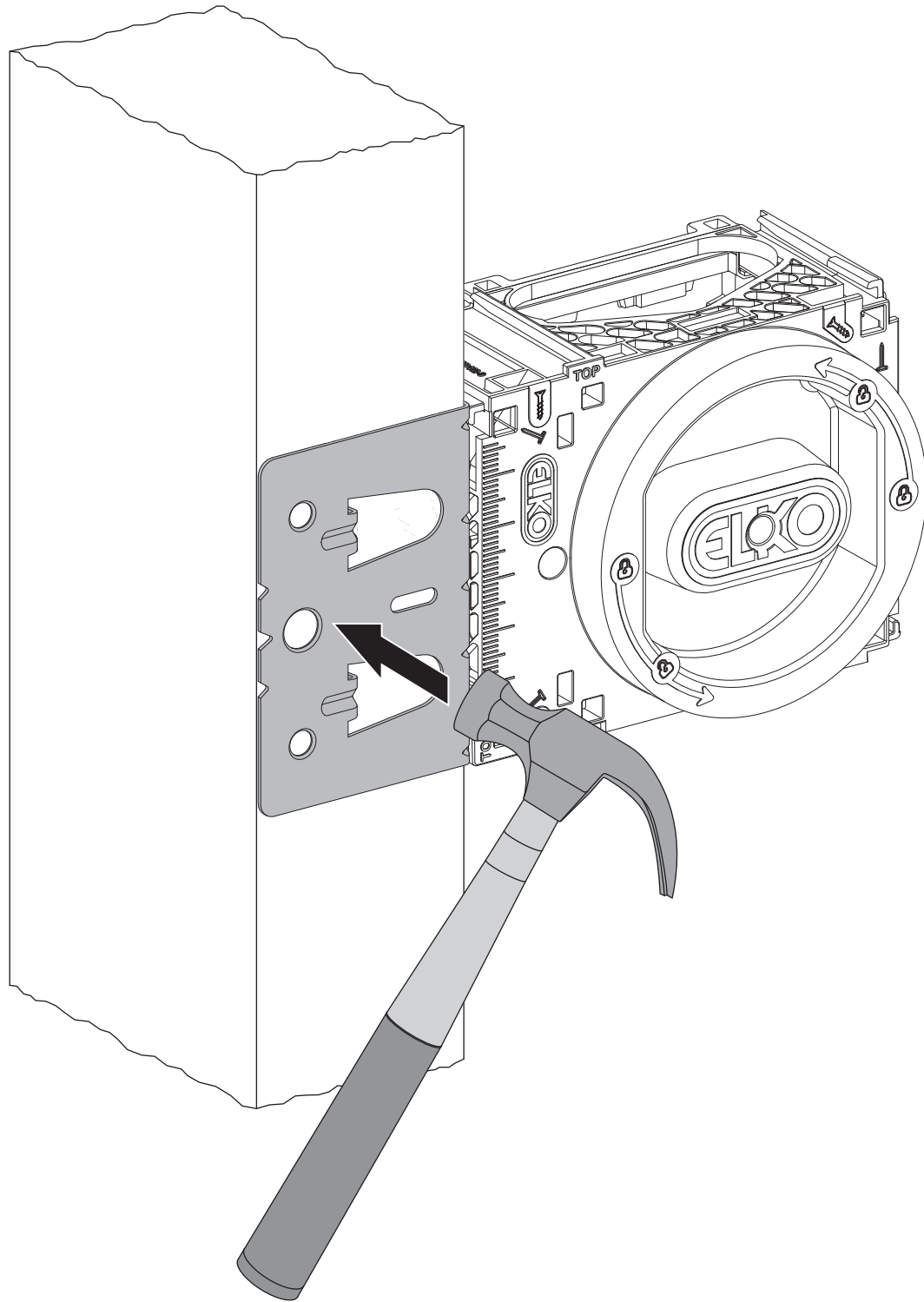
**ELKO AS,**  
Pb. 6598 Etterstad, 0607 Oslo  
[www.proff.elko.no/kontakt-oss](http://www.proff.elko.no/kontakt-oss)







## Flexi + Beam fixing

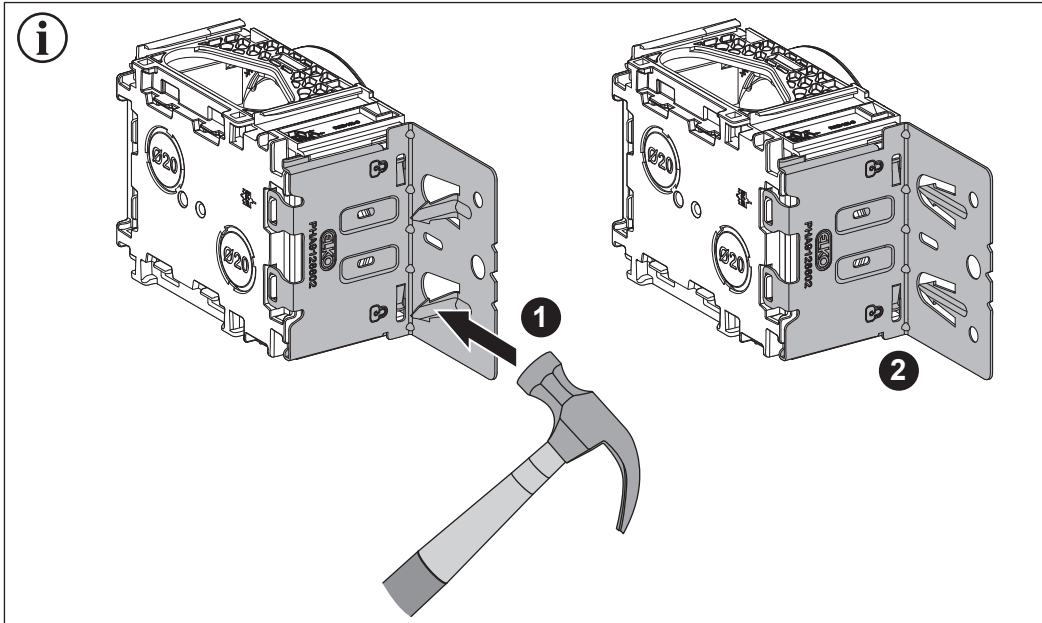
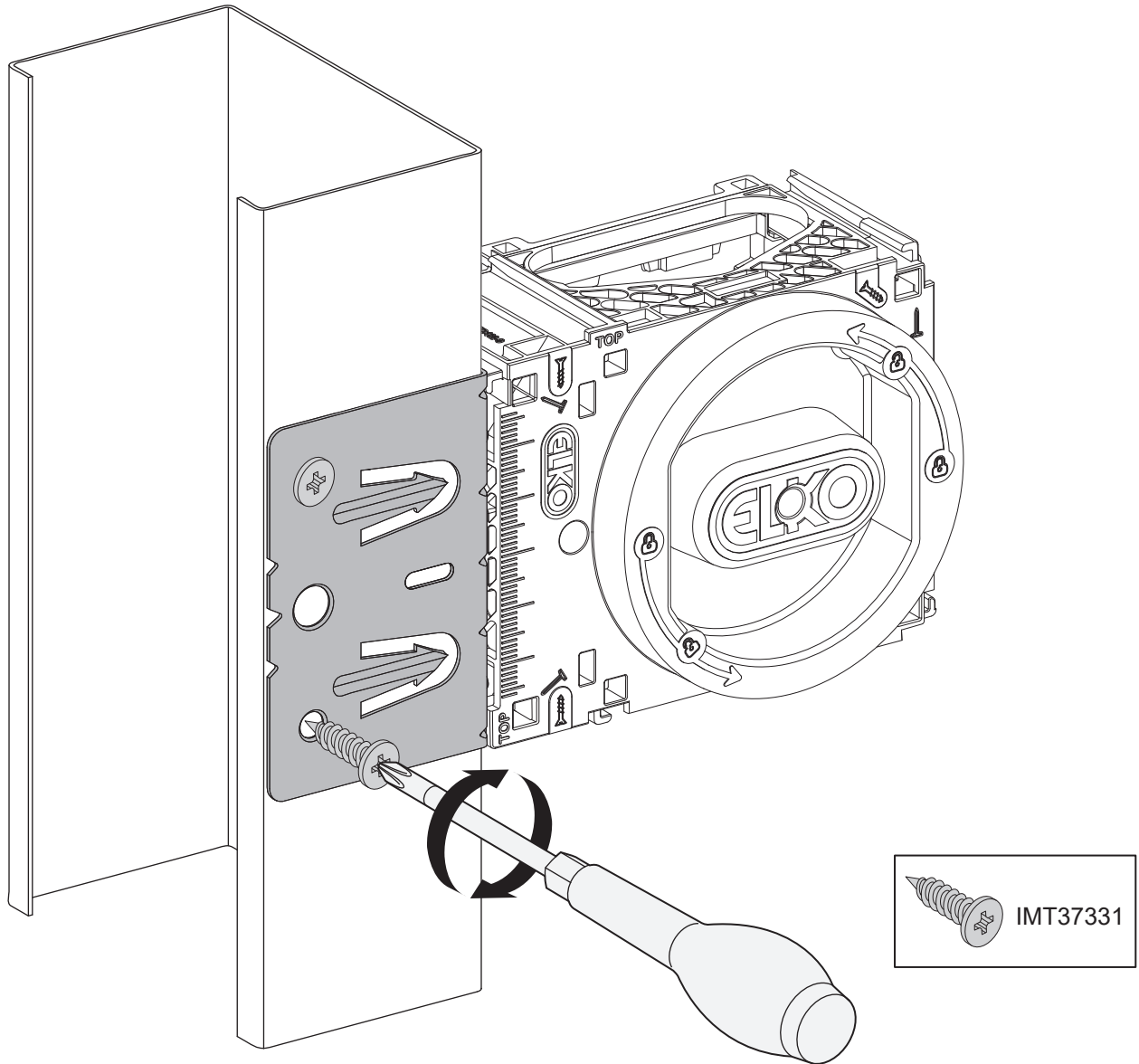


NNZ5675200-00

**ELKO AB,**  
Box 5115,  
121 17 Johanneshov  
[www.elko.se/kundsupport](http://www.elko.se/kundsupport)

**ELKO AS,**  
Pb. 6598 Etterstad, 0607 Oslo  
[www.proff.elko.no/kontakt-oss](http://www.proff.elko.no/kontakt-oss)

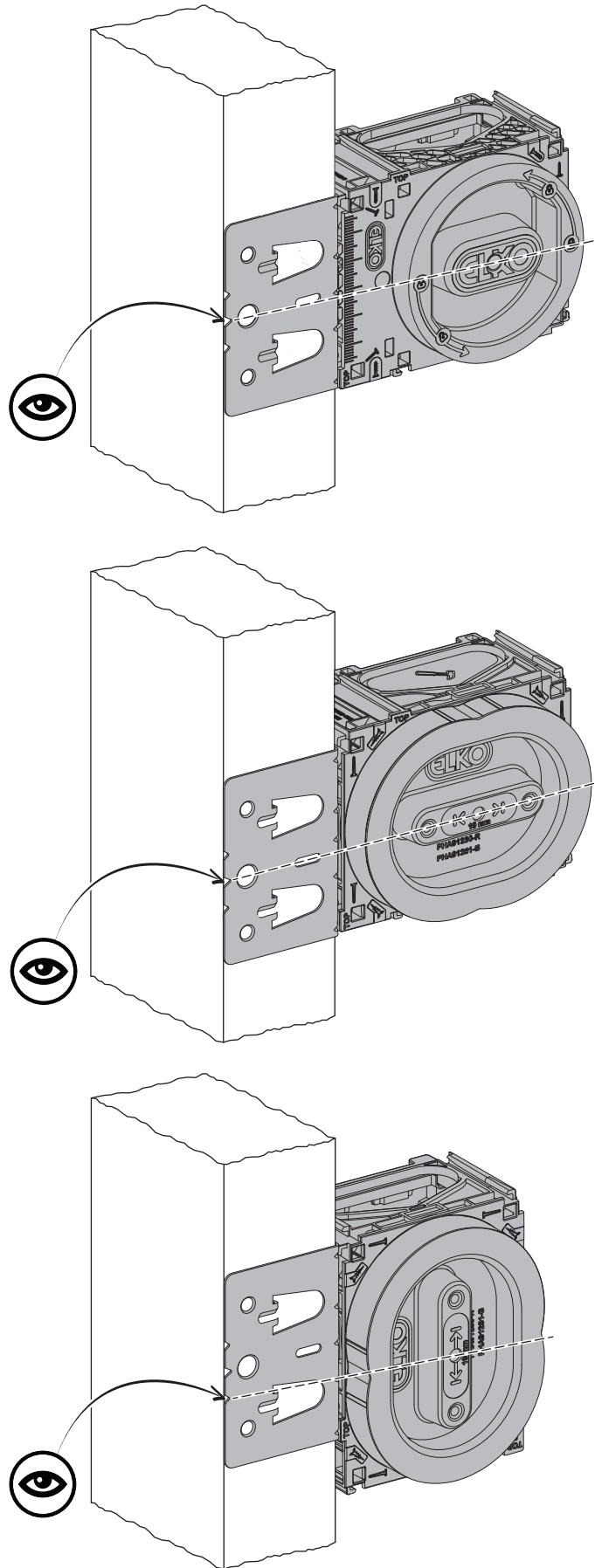




NNZ5675200-00

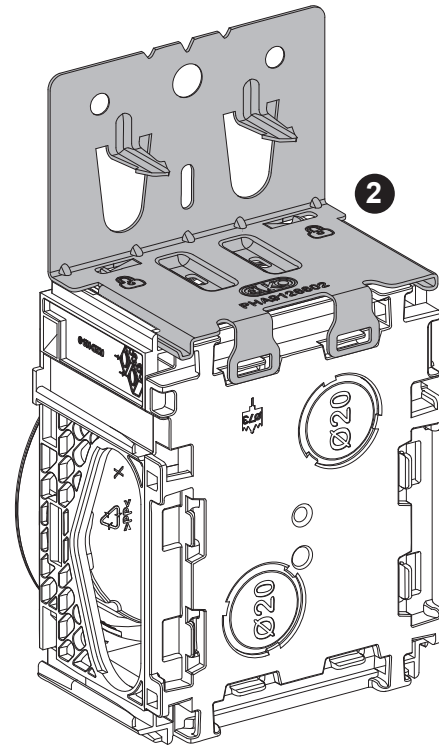
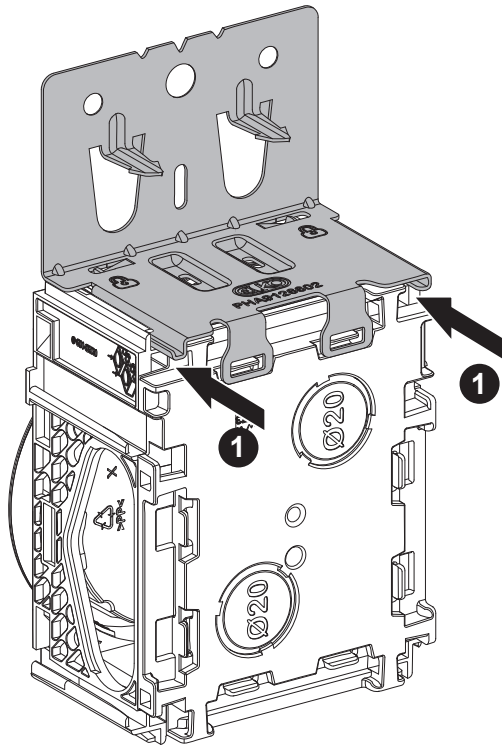
**ELKO AB,**  
Box 5115,  
121 17 Johanneshov  
[www.elko.se/kundsupport](http://www.elko.se/kundsupport)

**ELKO AS,**  
Pb. 6598 Etterstad, 0607 Oslo  
[www.proff.elko.no/kontakt-oss](http://www.proff.elko.no/kontakt-oss)

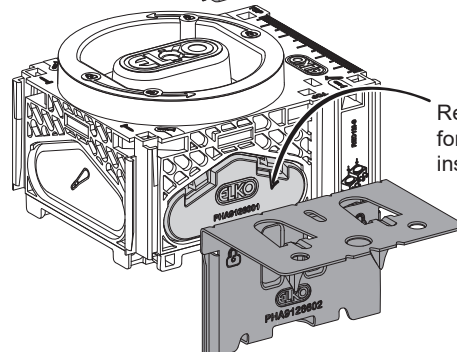
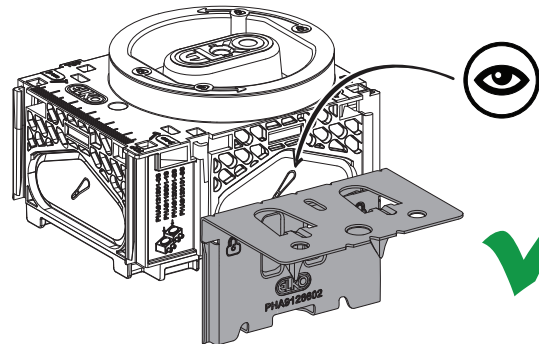
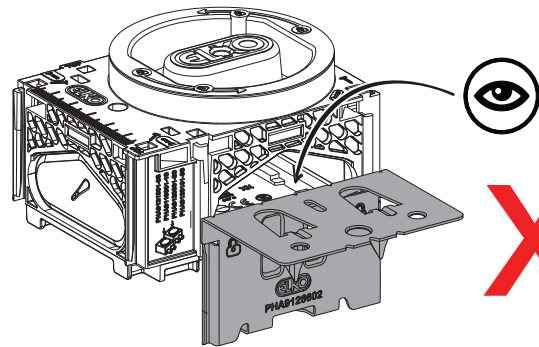
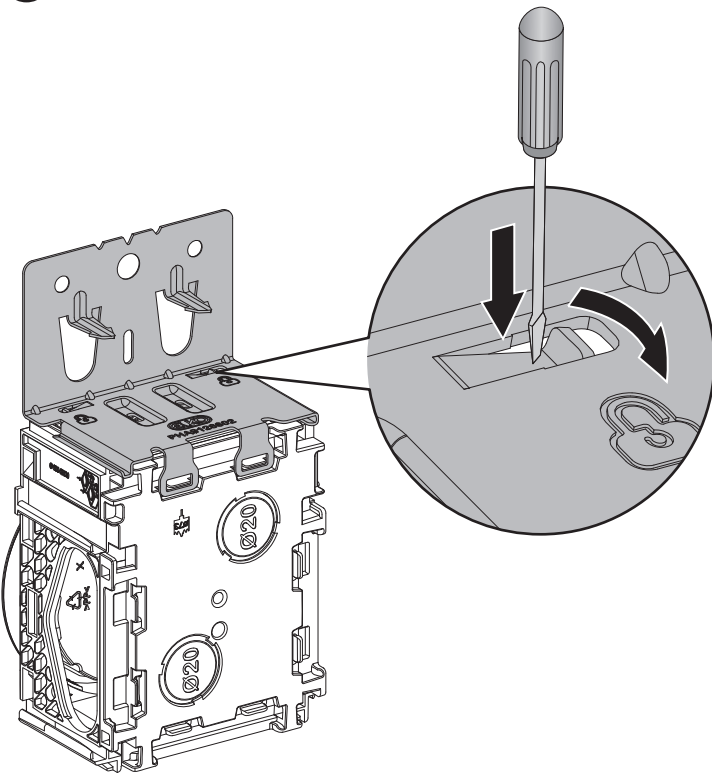




# Flexi + Beam fixing



**i**



Refer IS NNZ5676300  
for Blank Pate Assembly  
instruction

NNZ5675400-00

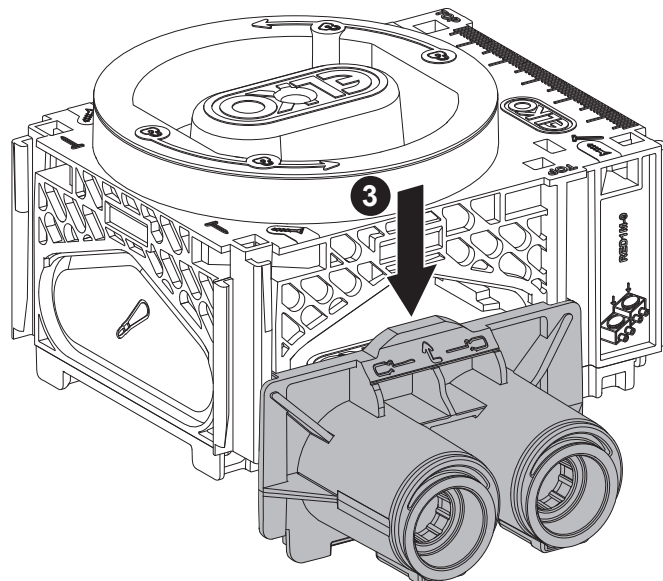
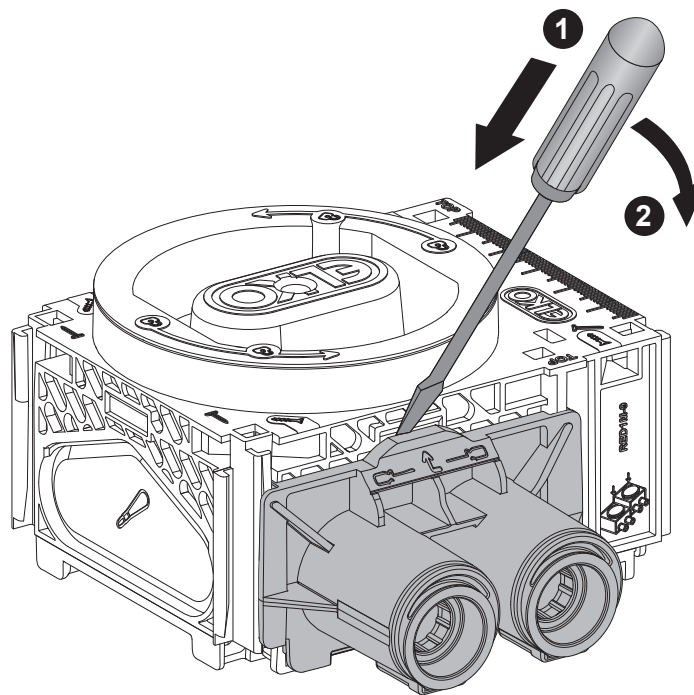
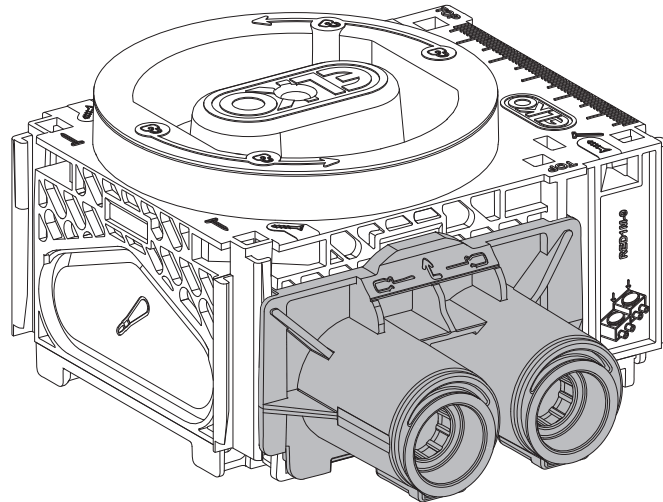
**ELKO AB,**  
Box 5115,  
121 17 Johanneshov  
[www.elko.se/kundsupport](http://www.elko.se/kundsupport)

**ELKO AS,**  
Pb. 6598 Etterstad, 0607 Oslo  
[www.proff.elko.no/kontakt-oss](http://www.proff.elko.no/kontakt-oss)





## Flexi + Stubs Removal



NNZ5675900-00

**ELKO AB,**  
Box 5115,  
121 17 Johanneshov  
[www.elko.se/kundsupport](http://www.elko.se/kundsupport)

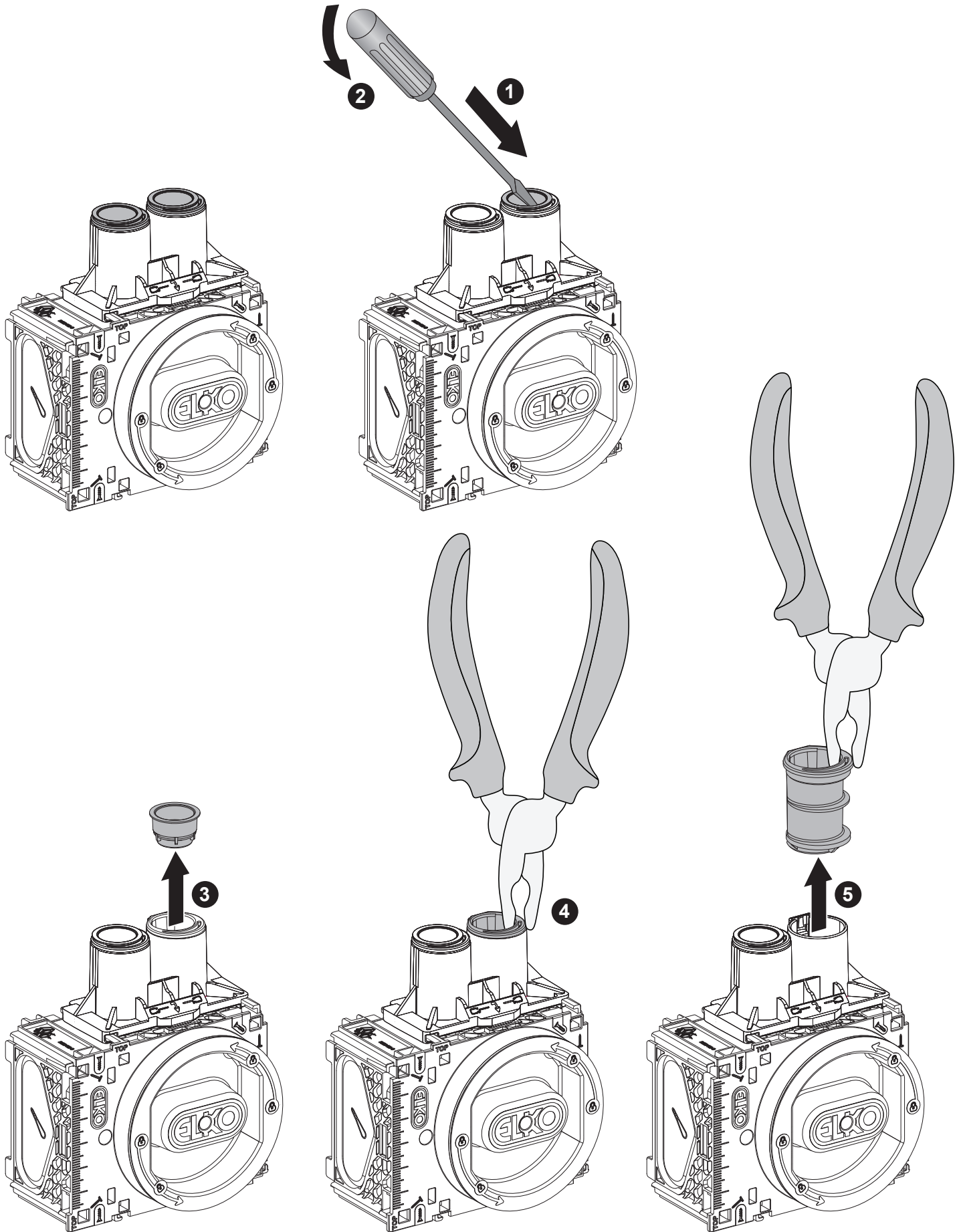
**ELKO AS,**  
Pb. 6598 Etterstad, 0607 Oslo  
[www.proff.elko.no/kontakt-oss](http://www.proff.elko.no/kontakt-oss)







# Flexi + - Removal of seals and reducing sleeves



NNZ5676100-00

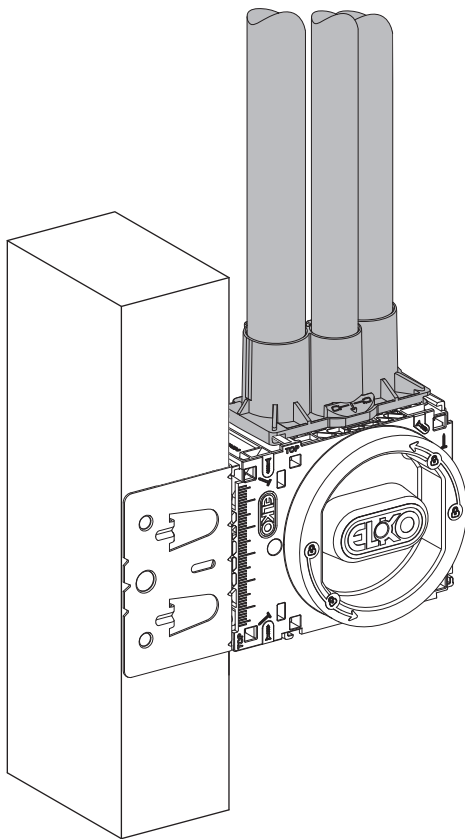
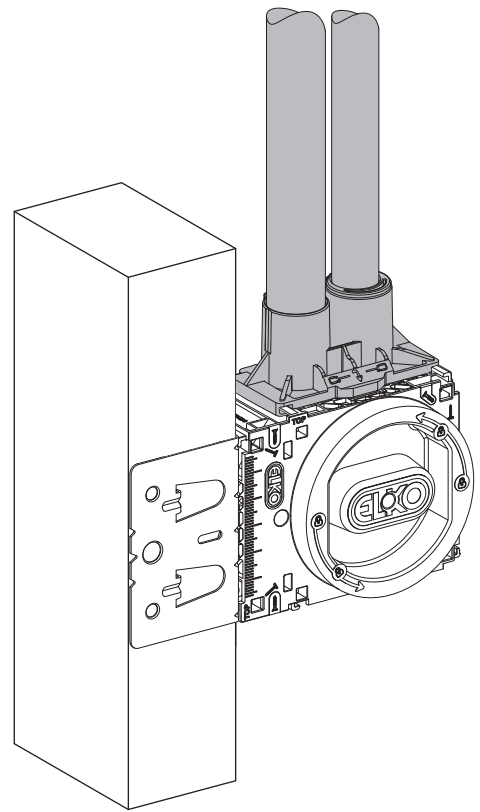
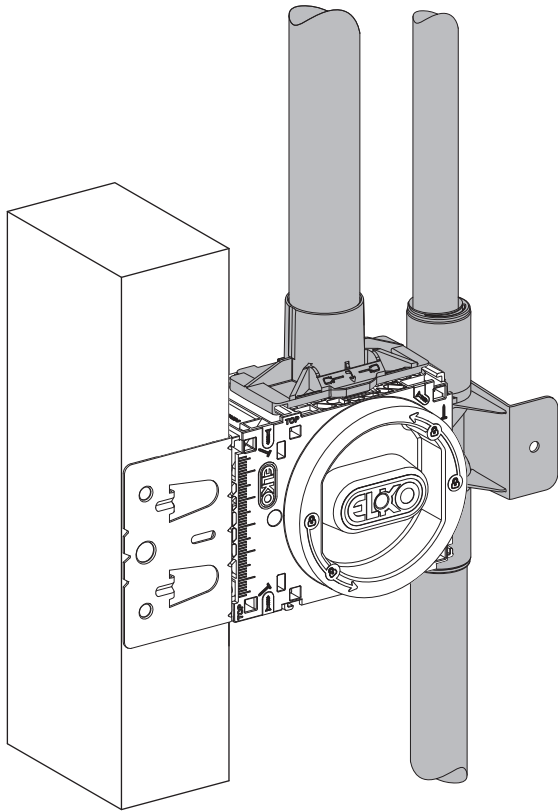
ELKO AB,  
Box 5115,  
121 17 Johanneshov  
[www.elko.se/kundsupport](http://www.elko.se/kundsupport)

ELKO AS,  
Pb. 6598 Etterstad, 0607 Oslo  
[www.proff.elko.no/kontakt-oss](http://www.proff.elko.no/kontakt-oss)





## Flexi + Stub variants



NNZ5676900-00

**ELKO AB,**  
Box 5115,  
121 17 Johanneshov  
[www.elko.se/kundsupport](http://www.elko.se/kundsupport)

**ELKO AS,**  
Pb. 6598 Etterstad, 0607 Oslo  
[www.proff.elko.no/kontakt-oss](http://www.proff.elko.no/kontakt-oss)

