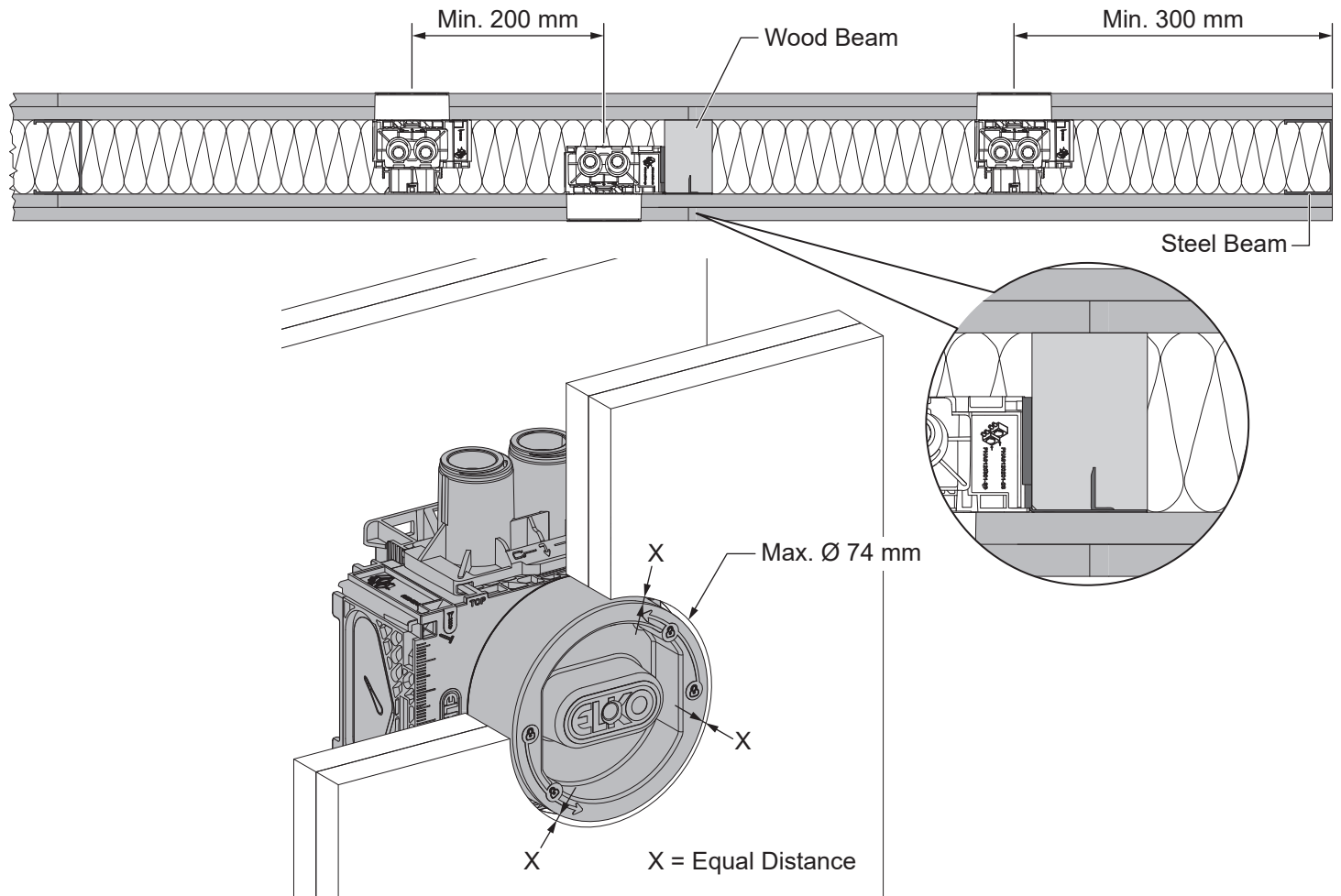


Flexi + fire-classified apparatus boxes

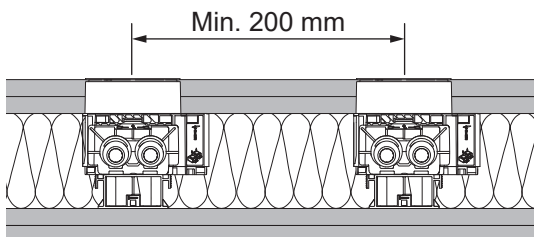
Example of Box placement and Wall construction



Applicable installations and combinations related to fire class

				Max.				Max.
EI 60	✓	✓	✓	✓	✓	✓	✓	✓
EI 90	✓	✓	✓					

EI90 Specific requirement



NNZ5677700-00

ELKO AB,
Box 5115,
121 17 Johanneshov
www.elko.se/kundsupport

ELKO AS,
Pb. 6598 Etterstad, 0607 Oslo
www.proff.elko.no/kontakt-oss



Flexi + fire-classified apparatus boxes

en Fire-classified boxes, approved for installations in fire-classified walls

Product qualities/functions:

Fire-classified boxes maintain the fire-classification level of the walls they are installed in. This is secured by the fireproof seals that are mounted inside the boxes.

Product:

Fire-classified apparatus boxes are approved for installations in fire-classified walls according to EI60 and EI90.

Wall installations

Approval RISE C900152

- Boxes provided with fire seals can either be secured into the wall structure with beam fixings or with board fixings adapted to the actual wall thickness.
- On the provided images you will see examples and constraints for installation in the walls. There are also information in the table of possible combinations etc.

sv Brandklassade dosor som är godkända för montage i brandklassade väggar

Produktegenskaper/funktioner:

Brandklassade dosor bibehåller väggarnas brandklassningsnivå. Detta säkerställs genom de brandsäkra packningarna som är monterade i dosorna

Produkt:

Brandklassade apparatdosor är godkända för installationer i brandklassade väggar enligt EI60 och EI90.

Montage i väggar

Typgodkännandebevis RISE C900152

- Dosor försedda med brandisolerande material kan fästas i väggar antingen med skivfästen eller med regelfästen anpassade till aktuell vägg tjocklek.
- På bifogade bilder visas exempel och förutsättningar för installation i väggar. Tabellen visar också vilka möjliga kombinationer som är acceptabla inom ramen för godkännandet.

no Brannklassifiserte veggbokser, godkjent for installasjon i brannskille vegger

Produktegenskaper/funksjoner:

Brannklassifiserte veggbokser som opprettholder brannklassifiseringen til brannskillet den er montert i. Brannskillet blir opprettholdt ved hjelp av den ekspanderende pakninger som er montert i bunnen av veggboksen.

Produkt:

Brannklassifiserte veggbokser er godkjent for bruk i installasjoner og opprettholder brannskillet ihht EI60 og EI90.

Vegg Installasjoner

Godkjenning RISE C900152

- Brannklassifiserte veggbokser kan monteres enten ved hjelp av festebrakett for stender eller med festebraketter tilpasset veggtykkelsen.
- Teknisk illustrasjon i denne guide viser alle godkjente veggbokses kombinasjoner og forutsetninger for installasjon av brannklassifiserte veggbokser.

NNZ5677700-00

ELKO AB,
Box 5115,
121 17 Johanneshov
www.elko.se/kundsupport

ELKO AS,
Pb. 6598 Etterstad, 0607 Oslo
www.proff.elko.no/kontakt-oss



Multifix och Flexi eldosor till brandavskiljande väggar i klass EI 60 och EI 90

Innehavare/Utfärdat för

Schneider Electric Sverige AB

Eskilstunavägen 7A, 611 65 Nyköping, Sverige

Organisationsnummer: 556259-3532

Tel: 0155-26 54 00

E-post: info@schneider-electric.com , Hemsida: www.schneider-electric.com

Produktbeskrivning

Eldosor Multifix 1M, Flexi 1M, Multifix 1,5M, Flexi 1,5M, Multifix 2M, Flexi 2M, med brandisoleringsplatta PHA9127X02. Dosorna kan monteras var för sig (enkel) eller i kombination enligt följande:

Multifix 1M eller Flexi 1M i kombination

2, 3, 4 eller 5 dosor, horisontell eller vertikal montering

Multifix 1M, Flexi 1M, Multifix 1,5M, Flexi 1,5M, Multifix 2M eller Flexi 2M i kombination

1 x enkel + 1 dubbel, horisontell eller vertikal montering

2 x enkel + 1 dubbel, horisontell eller vertikal montering

3 x enkel + 1 dubbel, horisontell eller vertikal montering

2 x 1,5M, horisontell eller vertikal montering, stående eller liggande dosa

3 x 1,5M, horisontell eller vertikal montering, stående eller liggande dosa

4 x 1,5M, horisontell eller vertikal montering, stående eller liggande dosa

Avsedd användning

Infällt montage i stenuisolerade gipsskiveväggar i lägst klass EI 60 respektive EI 90.

Handelsnamn

MU1M, Multifix 1M

MU15M, Multifix 1,5M

MU2M, Multifix 2M

RED1M, Flexi 1M

RED15M, Flexi 1,5M

RED2M, Flexi 2M

Godkännande

Produkterna uppfyller kraven i 8 kap, 4 § 2 PBL i de avseenden och under de förutsättningar som anges i detta bevis och godkänns därför enligt bestämmelserna i följande avsnitt i Boverkets byggregler (BBR):

Brandteknisk klass EI 60*

5:231

Brandteknisk klass EI 90**

5:231

* Samtliga eldosor monterade i stenuisolerade gipsskiveväggar utförda brandteknisk klass lägst EI 60

** Endast enkelmonterade eldosor monterade i stenuisolerade gipsskiveväggar utförda i brandteknisk klass lägst EI 90

Typgodkännande C900152 | 2020-10-15

RISE Research Institutes of Sweden AB | Certifiering

Box 857, SE-501 15 Borås, Sverige

Tel: 010-516 50 00

certifiering@ri.se | www.ri.se

2018-01-16200



9P08279



Ackred. nr. 1002
Produktcertifiering
ISO/IEC 17065

Tillhörande handlingar

Montageanvisning nr NNZ5677600-00, daterad 2020-09-23.
Montageanvisning nr NNZ5677700-00, daterad 2020-09-23.

Kontroll

Tillverkarens egenkontroll övervakas av ett oberoende kontrollorgan.
Kontrollavtal: 210-04-0208, Kontrollorgan: RISE Research Institutes of Sweden

Vid byggherrens kontroll på byggarbetsplatsen skall genom identifiering med hjälp av märkningen tillses att rätt produkter levererats och att de används enligt förutsättningarna givna i godkännande och tillhörande handlingar. Dessutom skall kontrolleras att produkten åtföljs av en tillverkarförsäkran som intygar att tillverkning skett i enlighet med de handlingar som legat till grund för detta godkännande.

Tillverkningsställe

Tillverkningskontrollen omfattar följande tillverkningsställe:
Polplast-Polska Sp. z.o.o., Myślenice, Polen

Märkning

Produkterna skall vid fabrik försees med märkning. Märkningen utgörs av skylt, etikett eller text på varje levererad produkt eller förpackning och omfattar:

Innehavare
Fabriksbeteckning
Produktens typbeteckning
Löpande tillverkningsnummer/datum
Typgodkännandets nummer
Boverkets inregistrerade varumärke
RISE ackrediteringsnummer
Certifieringsorgan och Kontrollorgan

Schneider Electric
RN
t ex MU1M, Multifix 1M Fire
YYYY-MM-DD
C900152
†
1002
RISE

Bedömningsunderlag

Rapporter nr EUFI29-19006209-T1 och nr EUFI29-20002669-T1 från Eurofins Expert Services Oy.

Ritningar enligt ritningsförteckning "Drawing list for Multifix and Flexi RED apparatus boxes", daterad 2020-05-13.

Kommentarer

Monteringsanvisning skall medfölja varje förpackning som levereras.

I väggarna ingående stenullsisolering förutsätts uppfylla brandteknisk klass A1 eller A2.

Giltighetstid

Giltigt till och med 2025-10-14.

Detta typgodkännande upphör att gälla när egenskaper som ingår i detta bevis skall CE-märkas enligt Byggproduktförordningen CPR (EU) 305/2011.

Martin Tillander

Typgodkännande C900152 | 2020-10-15

RISE Research Institutes of Sweden AB | Certifiering