

Art no: 125991  
Fun: 991.0358.719

 **FLEXIT**®

94251-09  
2019-01

# Brasserie M Bistro M Fondue M



- NO Bruker-/Monteringsveiledning**
- SV Bruker-/Monteringsanvisning**
- FI Käyttö- ja asennusohje**

<b>NO</b>	<b>Bruker-/Monteringsveiledning</b>	<b>3-10</b>
<b>SV</b>	<b>Monterings-/Bruksanvisning</b>	<b>11-18</b>
<b>FI</b>	<b>Käyttö- ja asennusohje</b>	<b>19-26</b>

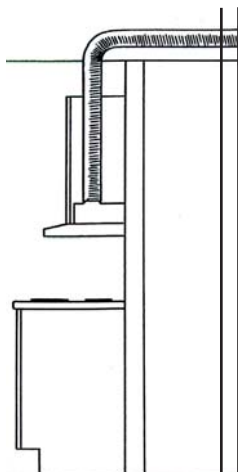
## Innhold

1.	<b>Sikkerhetsforskrifter</b> .....	4
2.	<b>Slik bruker du Brasserie MW/MS</b> .....	5
2.1.	Vedlikehold/Rengjøring.....	5
2.2.	Bytte av lysrør .....	5
2.3.	Hvis kjøkkenheten ikke fungerer.....	5
3.	<b>Slik bruker du Bistro M / Fondue M</b> .....	6
3.1.	Vedlikehold/Rengjøring.....	6
3.2.	Bytte av lysrør .....	6
3.3.	Hvis kjøkkenheten ikke fungerer.....	6
4.	<b>Montering</b> .....	7
4.1.	Brasserie M - Tekniske data .....	7
4.2.	Brasserie M - Installasjon .....	7
4.3.	Bistro M - Tekniske data.....	8
4.4.	Bistro M - Installasjon .....	8
4.5.	Fondue M - Tekniske data .....	9
4.6.	Fondue M - Installasjon .....	9
5.	<b>Samsvarserklæring C.E.</b> .....	10
6.	<b>Produkt / Miljødeklarasjon</b> .....	10

Våre produkter er i kontinuerlig utvikling og vi forbeholder oss derfor retten til endringer.  
Vi tar også forbehold om eventuelle trykkfeil som måtte oppstå.

### Kjøkkenheter med integrert vifte/motor

Flexit har en serie kjøkkenheter med integrert vifte. Hastighetsregulatoren på kjøkkenheten styrer viftemotoren i 3 eller 5 trinn. Den brukte luften blåses ut gjennom vegg eller over tak. For å sikre tilstrekkelig ventilasjon må frisk luft tilføres utenfra gjennom ventiler i vegg eller vinduer. Alle modeller leveres ferdig med ledning og plugg for tilkobling til 230V.



På dette produkt gjelder reklamasjonsrett i henhold til gjeldende salgsbetingelser - **forutsatt at produktet er riktig brukt og vedlikeholdt**. Filter er forbruksmateriell.

Symbolet på produktet viser at dette produktet ikke må behandles som husholdningsavfall. Det skal derimot bringes til et mottak for resirkulering av elektrisk og elektronisk utstyr.

Ved å sørge for korrekt avhending av apparatet, vil du bidra til å forebygge de negative konsekvensene for miljø og helse som gal håndtering kan medføre. For nærmere informasjon om resirkulering av dette produktet, vennligs kontakt kommunen, renovasjonselskapet eller forretningen der du anskaffet det.



Reklamasjon som skyldes feilaktig eller mangelfull montering rettes til det ansvarlige monteringsfirmaet. Reklamasjonsretten kan bortfalle ved feilaktig bruk eller grov forsømmelse av vedlikeholdet av anlegget.

## 1. Sikkerhetsforskrifter

Les nøye gjennom denne bruker og monteringsveiledningen og spesielt sikkerhetsforskriftene før du installerer og begynner å bruke produktet. Lagre brukerveiledningen for senere bruk eller til den som eventuelt overtar produktet etter deg. Gjør produktet strømløst før all form for rengjøring og pleie.

- *Avledning av utblåsningsluften må utføres i samsvar med gjeldende offentlige forskrifter.*
- *Utblåsningsluften kan ikke ledes inn i røykkanaler som blir brukt til å avlede røygasser fra f.eks. gasskaminer, peiser, vedovner, oljekjeler, osv.*
- *Det må være minst 45 cm (Brasserie 40 cm) mellom komfyren og produktet. Er det en gasskomfyr, må avstanden økes til 65 cm. Hvis produsenten av gasskomfyren anbefaler en høyere monteringshøyde, må du ta hensyn til dette.*
- *For å unngå at det oppstår fare skal fast installasjon, utskifting av kabel eller annen type tilkobling utføres av en fagperson.*
- *Det er ikke tillatt å flambere under avtrekkshetten.*
- *Rommet må ha tilstrekkelig lufttilførsel når avtrekkshetten er i bruk samtidig med produkter som bruker annen energi enn strøm, f.eks. gasskomfyrer, gasskaminer, peiser, vedovner, oljekjeler osv.*
- *Produktet kan brukes av barn fra åtte år og personer med nedsatt mental, sensorisk eller fysisk evne eller som mangler erfaring og kunnskap hvis de informeres om hvordan produktet er tenkt å bli brukt.*
- *Barn skal ikke leke med produktet. Rengjøring og vedlikehold av produktet skal ikke utføres av barn uten tilsyn.*
- *Lett tilgjengelige deler av produktet kan bli varme i forbindelse med matlagning.*
- *Faren for brannspredning øker hvis ikke avtrekkshetten blir rengjort så ofte som angitt.*



Denne veiledningen gjelder Flexit-modellene Brasserie M, Bistro M og Fondue M. Informasjonen er felles dersom ikke annet er spesifisert i overskrift eller tekst.

## 2. Slik bruker du Brasserie MW/MS

### Funksjon Brasserie MW (fig. 1A):

- Vribryter for ventilatormotor: **A**
- Trykknapp for belysning: **B**

Bruk hastighet 2 ved normal matlagning, hastighet 3 ved mye matos og hastighet 1 ved etterventilasjon.

### Funksjon Brasserie MS (fig. 1B):

- Vribryter for ventilatormotor: **A**
- Trykknapp for belysning: **B**

Bruk hastighet 2,3 eller 4 ved normal matlagning, hastighet 5 ved mye matos og hastighet 1 ved etterventilasjon.

### 2.1. Vedlikehold/Rengjøring

Kjøkkenheten rengjøres med mildt såpevann og fuktet fille. Filteret bør rengjøres ca. 2 ganger i måneden ved normalt bruk. Filter og viftehjul kan løsnes for rengjøring. Løsne filterkassetten ved å trykke inn sneppene i framkant, fig. 2. Ta ifra hverandre filteret og frigjør filterduken ved å løsne filterholderen. Bløtlegg filterduken og filterkurven i varmt vann blandet med oppvaskmiddel. Fettfilter i metall kan også vaskes i oppvaskmaskin. Noen ganger pr. år bør kjøkkenheten rengjøres innvendig. Løsne innsugningsringen, dra deretter viftehjulet løs fra motoren, fig. 3. Tørk innvendig med en fille fuktet i såpevann. Viftehjulet og innsugningsringen vaskes i oppvaskmaskin eller ved bløtlegging i såpevann. Viftehjulet og innsugningsringen trykkes opp på plass etter rengjøringen. Sett tilbake filterkassetten og press den opp på plass slik at den låses fast i sneppene.



**Faren for brann øker hvis kjøkkenheten ikke rengjøres så ofte som angitt.**

### 2.2. Bytte av lysrør

Lampeglasset løsnes ved å trykke snepptilåsene i pilens retning, fig. 3. Lysrøret er nå tilgjengelig for bytte. Lysrørsokkel 2G7.

### 2.3. Hvis kjøkkenheten ikke fungerer

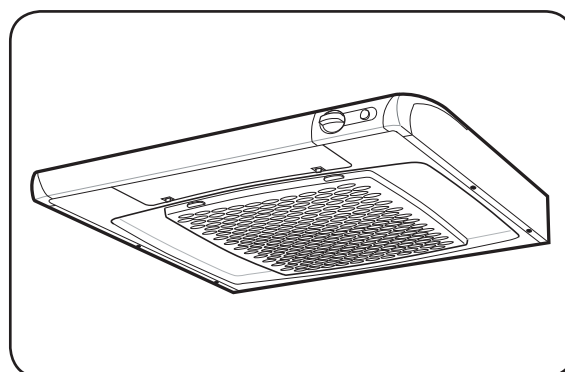
Sjekk at sikringen er hel.



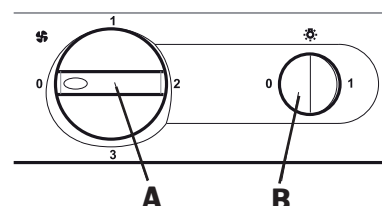
**Det er ikke tillatt å flambere under avtrekkshetten.**

**Rommet må ha tilstrekkelig lufttilførsel når avtrekkshetten er i bruk samtidig med produkter som bruker annen energi enn strøm, f.eks. gasskomfyrer, gasskaminer, peiser, vedovner, oljekjeler osv.**

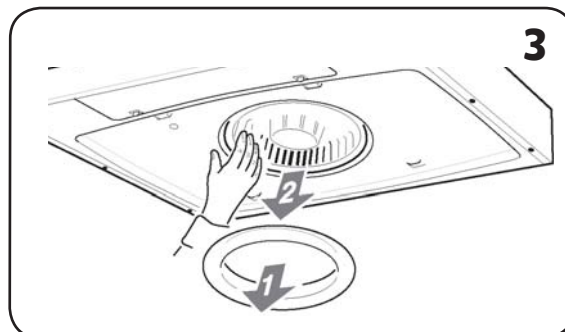
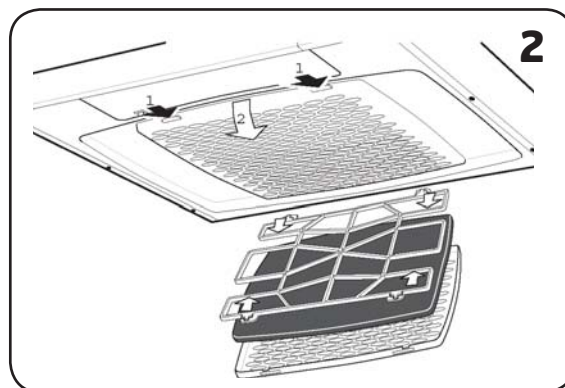
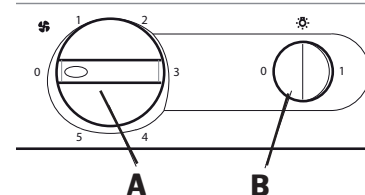
**Produktet kan brukes av barn fra åtte år og personer med nedsatt mental, sensorisk eller fysisk evne eller som mangler erfaring og kunnskap hvis de informeres om hvordan produktet er tenkt å bli brukt.**



1A



1B



### 3. Slik bruker du Bistro M / Fondue M

Funksjon fig. 4:

A - Trykknapp for belysning

B - Vribryter for ventilatormotor

Benytt hastighet 2 ved normal matlaging, hastighet 3 ved mye matos, og hastighet 1 ved etterventilasjon.

#### Uttrekkbar del Fondue M

Den uttrekkbare delen aktiverer en bryter for motor og lys. Når den trekkes ut starter motoren og lys slås på. Når den skyves delvis tilbake stopper motoren, men lys forblir på. Når den skyves helt inn slukker lyset. Motorhastighet styres av bryter B fig. 4.

#### 3.1. Vedlikehold/Rengjøring

Kjøkkenheten rengjøres med mildt såpevann og en fuktet klut. Filteret bør rengjøres 2 ganger i måneden ved normal bruk. Filter og viftehjul kan løsnes for rengjøring. Løsne filterkassetten ved å trykke inn sneppene i bakkant, fig. 5a. Ta ifra hverandre filteret og frigjør filterduken ved å løsne filterholderen, fig. 5b. Bløtlegg filterduken og filterplaten i varmt såpevann. Filterkassetten kan også vaskes i oppvaskmaskin. Noen ganger pr. år bør kjøkkenheten vaskes innvendig. Løsne innsugingsringen først og trekk deretter viftehjulet av motoren, fig. 6. Tørk av innvendig med en fuktig klut og mildt såpevann. Viftehjulet og innsugingsringen vaskes i oppvaskmaskin eller ved bløtlegging i varmt såpevann. Viftehjulet og innsugingsringen trykkes opp på plass etter rengjøringen. Sett tilbake filterkassetten og trykk den opp slik at den låses fast i sneppene. **Kontroller at alle fire sneppene låses fast.**



**Faren for brann øker hvis kjøkkenheten ikke rengjøres så ofte som angitt.**

#### 3.2. Bytte av lysrør

Lampeglasset løsnes ved å trykke sneppene i pilens retning, fig. 6. Lysrøret er nå tilgjengelig for bytte. Lysrørsokkel 2G7.

#### 3.3. Hvis kjøkkenheten ikke fungerer

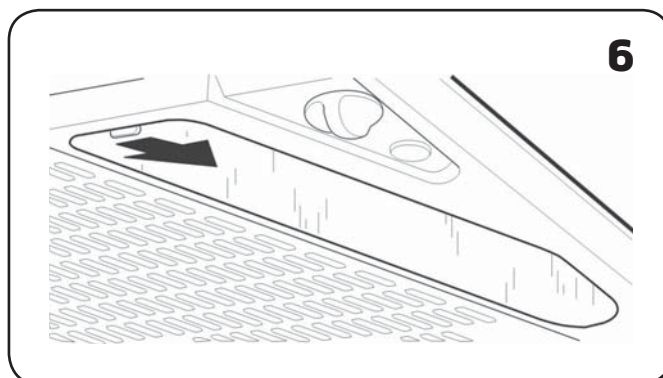
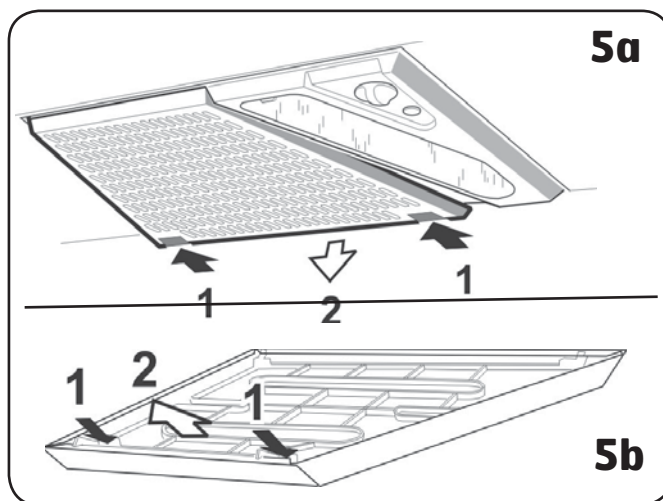
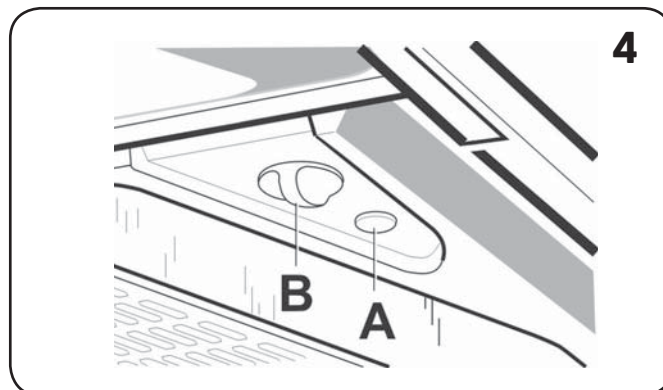
Sjekk at sikringen er hel.



**Det er ikke tillatt å flambere under avtrekshetten.**

**Rommet må ha tilstrekkelig lufttilførsel når avtrekshetten er i bruk samtidig med produkter som bruker annen energi enn strøm, f.eks. gasskomfyrer, gasskaminer, peiser, vedovner, oljekjeler osv.**

**Produktet kan brukes av barn fra åtte år og personer med nedsatt mental, sensorisk eller fysisk evne eller som mangler erfaring og kunnskap hvis de informeres om hvordan produktet er tenkt å bli brukt.**



## 4. Montering

### 4.1. Brasserie M - Tekniske data

Bredde: 60 cm  
 Øvrige mål: Se figur 7  
 El. tilkobling: 230 V jordet  
 Effekt: Motor 70 W  
 Belysning: Lysrørsokkel 2G7, 11W  
 Type FSDH-11-I-2G7-26/12/190

### 4.2. Brasserie M - Installasjon



Det må være minst 40 cm mellom komfyren og produktet. Er det en gasskomfyr, må avstanden økes til 65 cm. Hvis produsenten av gasskomfyren anbefaler en høyere monteringshøyde, må du ta hensyn til dette.

Avledning av utblåsingluft skal utføres i henhold til forskrifter fra ansvarlig myndighet (Bygningskontrollen).

Ventilasjonen av rommet må tilpasses slik at kjøkkenheten ikke lager problemer for andre pipe-tilsluttede oppvarmingsystemer i huset.

Montering av stuss med spjeld

Tilslutningsstuss, automatspjeld og skruer for montering leveres med inne i hetten (ta løs filteret, se fig.2). Automatspjeldet benyttes for å minske eventuelt kaldras når hetten ikke brukes.

Montering av kjøkkenhette

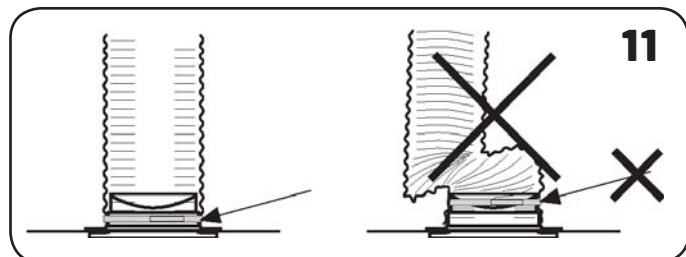
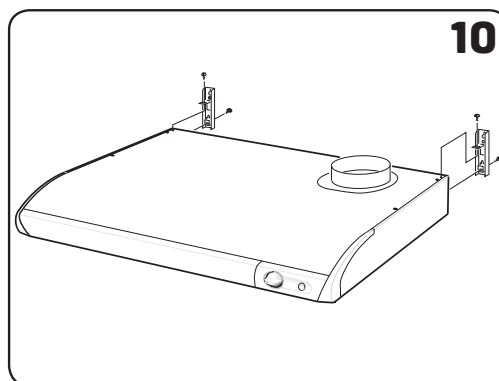
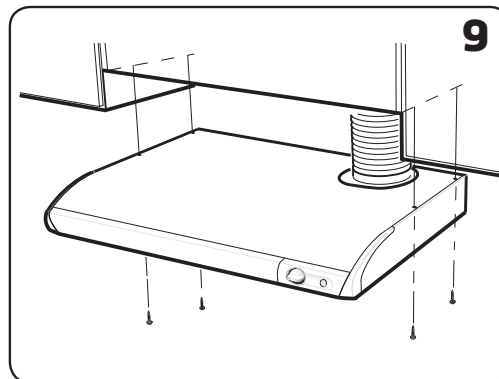
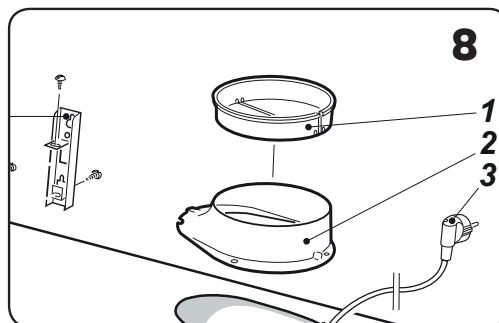
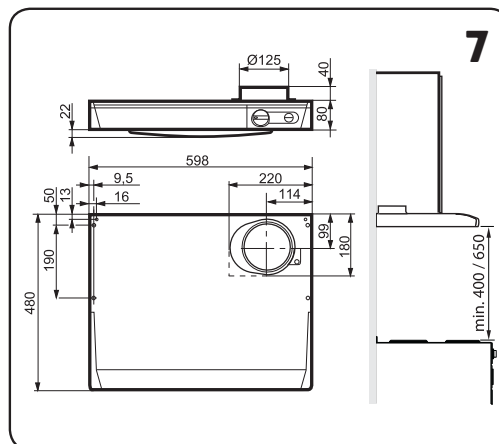
Kjøkkenheten kan plasseres under eller innfelt i skaprekken, se fig. 9.

Kjøkkenheten kan også monteres ved hjelp av veggfester som kan kjøpes som tilbehør, fig. 10. Instruksjon for montering av tilbehør følger med tilbehøret.

OBS! Ved montering av fleksibel kanal, må denne være rett nærmest ventilator stussen, fig. 11.

Ventilator med kullfilter

Hvis det ikke er mulig å blåse den brukte luften ut av boligen, kan kullfilter (bestilles separat) plasseres i ventilatoren. Luften vil da passere filteret og blåse ut igjen i nippelen på toppen av ventilatoren. Det må da skjæres åpning i toppen av skapet for at luften skal komme inn i rommet igjen.



Elektrisk installasjon

Kjøkkenheten leveres med ledning og jordet plugg for tilkobling til jordet veggkontakt. **Installasjon skal utføres av autorisert fagperson.**

### 4.3. Bistro M - Tekniske data

Mål: Se figur 12  
 El. tilkobling: 230 V jordet  
 Effekt: Motor 70 W  
 Belysning: Lysrørsokkel 2G7, 11 W  
 Type FSDH-11-I-2G7-26/12/190

### 4.4. Bistro M - Installasjon



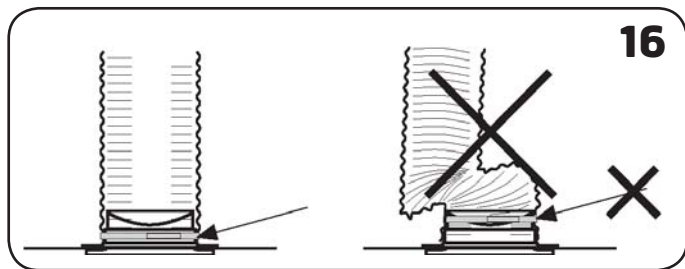
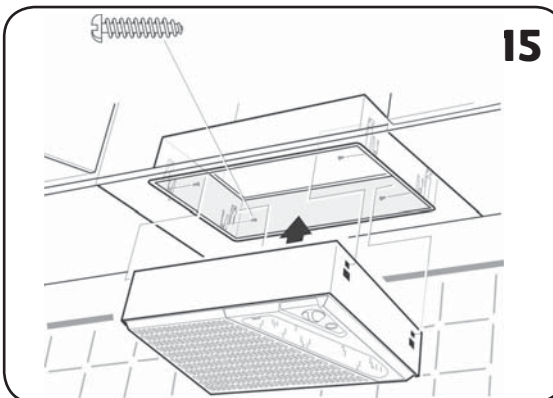
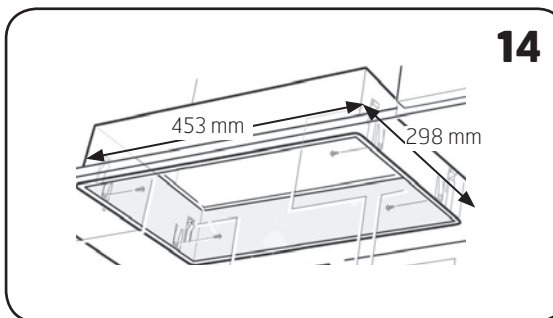
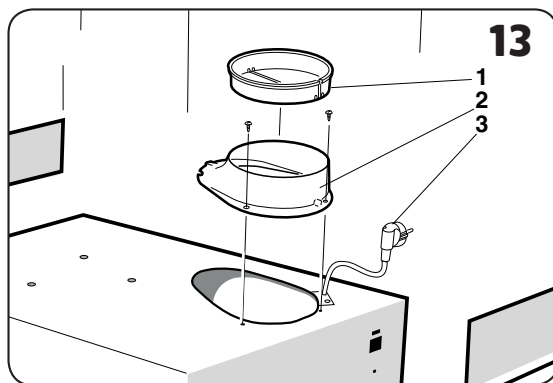
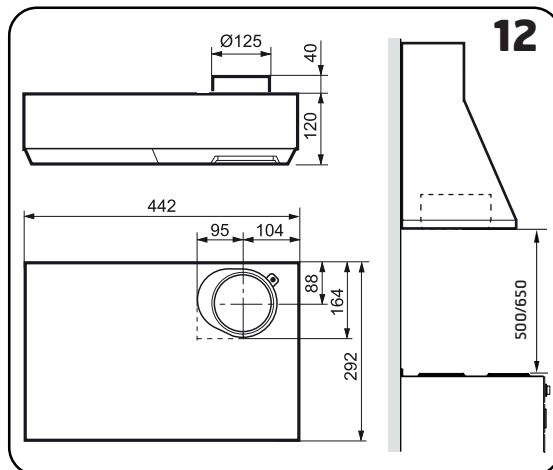
Det må være minst 45 cm mellom komfyren og produktet. Er det en gasskomfyr, må avstanden økes til 65 cm. Hvis produsenten av gasskomfyren anbefaler en høyere monteringshøyde, må du ta hensyn til dette.

Avledning av utblåsingluft skal utføres i henhold til forskrifter fra ansvarlig myndighet (Bygningskontrollen).

Ventilasjonen av rommet må tilpasses slik at kjøkkenhette ikke lager problemer for andre pipe-tilkoblede oppvarmingsystemer i huset.

Montering av stuss med spjeld  
 Tilslutningsstuss, automatspjeld og skruer for montering leveres med inne i hetten (ta løs filteret, se fig.2). Automatspjeldet benyttes for å minske eventuelt kaldras når hetten ikke brukes.

Montering av kjøkkenhette  
 Hetten monteres i overskap eller hette ved hjelp av innbyggingsrammen. Utskjæringsmålene er vist i fig. 14. Plasser innbyggingsrammen i hullet og skru fast med 4 skruer, fig. 15. Trykk deretter hetten opp i rammen til den snepper fast.  
**OBS!** Ved montering av fleksibel kanal, må denne være rett nærmest ventilator stussen, fig. 16.



Elektrisk installasjon  
 Kjøkkenhette leveres med ledning og jordet plugg for tilkobling til jordet veggkontakt.  
**Installasjon skal utføres av autorisert fagperson.**



#### 4.5. Fondue M - Tekniske data

Mål: Se figur 17  
 El. tilkobling: 230 V jordet  
 Effekt: Motor 70 W  
 Belysning: Lysrørsokkel 2G7, 11 W  
 Type FSDH-11-I-2G7-26/12/190

#### 4.6. Fondue M - Installasjon

**⚠** Avstanden mellom komfyr og kjøkkenhette må være minst 45 cm. Ved gasskomfyr økes avstanden til minst 65 cm. Hvis større monteringshøyde anbefales av produsenten av gasskomfyren, skal det tas hensyn til dette.

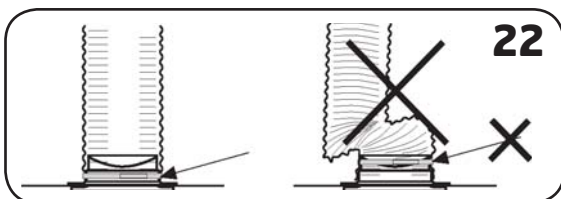
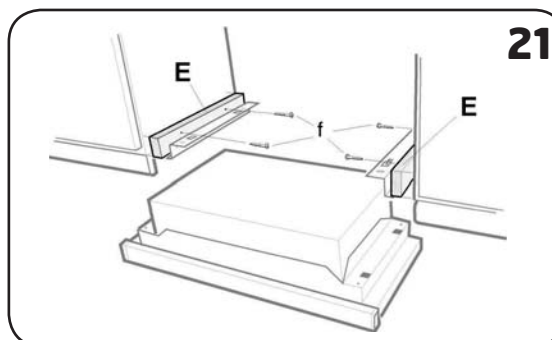
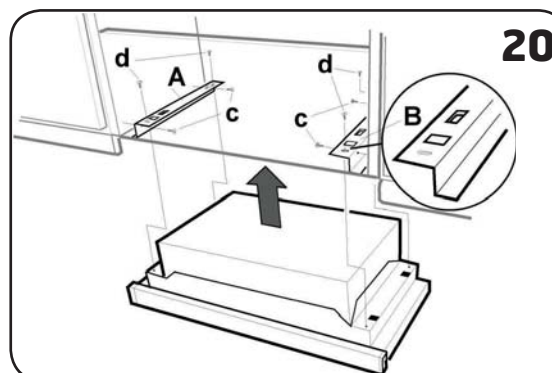
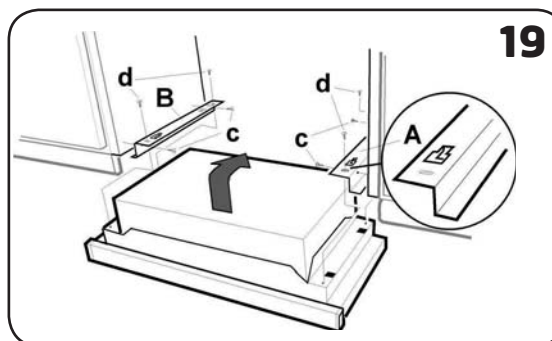
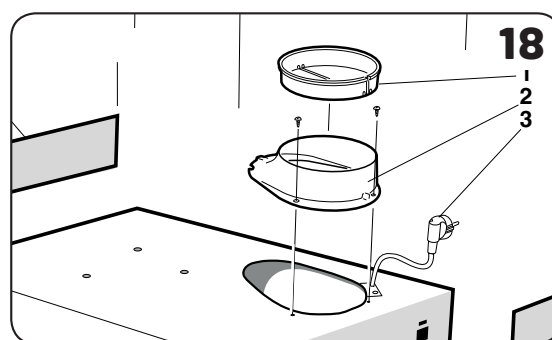
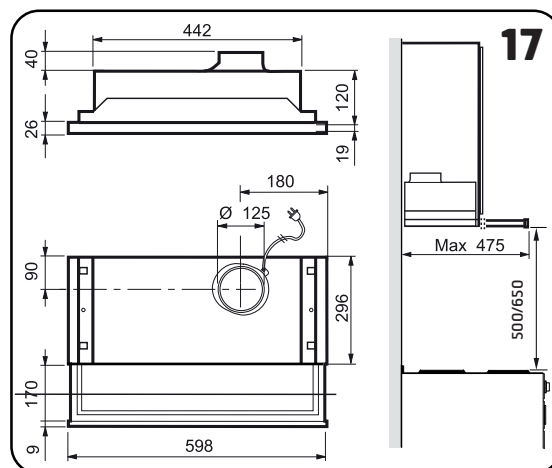
Avledning av utblåsingluft skal utføres i henhold til forskrifter fra ansvarlig myndighet (Bygningskontrollen). Ventilasjonen av rommet må tilpasses slik at kjøkkenhetten ikke lager problemer for andre pipetilkoblede oppvarmingssystemer i huset.

Montering av stuss med spjeld  
 Tilslutningsstuss, automatspjeld og skruer for montering leveres med inne i hetten (ta løs filteret, se fig.2). Automatspjeldet benyttes for å minske eventuelt kaldras når hetten ikke brukes.

Overskap uten bunn og front  
 Kjøkkenhetten monteres med hjelp av braketter. Brakettene A og B skrues fast i skapsidene med skruene C i henhold til fig. 19. Ventilatoren løftes opp og skyves inn i sporene på brakettene og låses fast med skruene D.

Overskap uten bunn, fast front  
 Kjøkkenhetten monteres ved hjelp av braketter. Vær oppmerksom på at i dette tilfellet må brakettene bytte plass i forhold til monteringen ovenfor. Brakettene B og A skrues fast i skapsidene med skruene C som vist i fig 20. Kjøkkenhetten løftes rett opp og skru fast med skruene D.

Mellom overskap  
 Skru fast klossene E med skruene F som vist i fig. 21. Kjøkkenhetten monteres med hjelp av braketter i henhold til fig 19. Brakettene A og B skrues fast i klossene med skruene C. Kjøkkenhetten løftes opp og skyves inn i sporene på brakettene og låses fast med skruene D. Klossens minimums mål = 16 x 50 x 295 mm. OBS! Ved montering av fleksibel kanal, må denne være



rett nærmest ventilator stussen, fig. 22.

Elektrisk installasjon

Kjøkkenhetten leveres med ledning og jordet plugg for tilkobling til jordet veggkontakt.

**Installasjon skal utføres av autorisert fagperson.**

## 5. Samsvarserklæring C.E.

Denne erklæring bekrefter at produktene tilfredstiller kravene i følgende direktiv/standarder:

**73/23/EEC, 93/68/EEC Lavspenningsdirektivet**  
**89/336/EEC Elektromagnetisk kompatibilitet (EMC)**

**Produsent** Franke Futurum AB, Box 9, 930 47 Byske, Sverige

**Type** Brasserie F/E/S/M  
 Bistro F/E/S/M  
 Fondue F/E/S/M

**Overenstemmer med følgende standarder:**

Sikkerhetsstandard	EN 60335-1:2002 EN 60335-2-31:2003 EN 50366:2003
EMC standard	EN 55014-1 EN 55015 EN 61000-3-2 EN 61000-3-3 EN 55014-2 EN 61547

### Økodesigndirektivet

Produktet tilfredstiller og er testet i henhold til økodesigndirektiv 66/2014.

## 6. Produkt / Miljødeklarasjon

Produkt og produksjon samsvarer med gjeldende internasjonale miljøkrav som WEEE og RoHS direktivet.

### EE-produkter (Elektriske og Elektroniske produkter)

Flexit oppfyller sine forpliktelser i henhold til Avfallsforskriften/EE-forskriften ved å være medlem av følgende returselskap:

- Renas AS for næringselektro (f.eks. avtrekksvifter, ventilasjonsaggregater)
- El-retur AS for hvitvareelektro (f.eks. baderomsvifter, kjøkkenventilatorer)



EE-avfall skal ikke kastes sammen med annet avfall, men ved kassering innleveres forhandler eller anvist plass på stedlig deponi/mottak.

EE-produkter er (fra 2005) merket med en overkrysset søppeldunk og inngår i et system for retur og gjenvinning og tas i mot vederlagsfritt (se side 3).

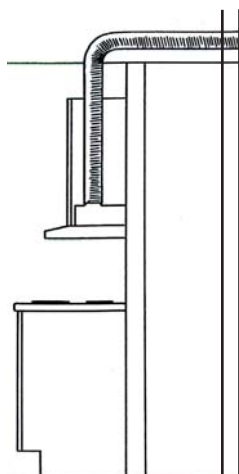
## Innehåll

1. Säkerhetsanvisningar .....	12
2. Så använder du Brasserie MW/MS .....	13
2.1. Underhåll/rengöring .....	13
2.2. Byte av lysrör .....	13
2.3. Om spiskåpan inte fungerar .....	13
3. Så använder du Bistro M/Fondue M .....	14
3.1. Underhåll/rengöring .....	14
3.2. Byte av lysrör .....	14
3.3. Om spiskåpan inte fungerar .....	14
4. Montering .....	15
4.1. Brasserie M – tekniska data .....	15
4.2. Brasserie M – installation .....	15
4.3. Bistro M – tekniska data .....	16
4.4. Bistro M – installation .....	16
4.5. Fondue M – tekniska data .....	17
4.6. Fondue M – installation .....	17
5. Överensstämmelseförsäkran CE .....	18
6. Produkt/miljödeklaration .....	18

Våra produkter utvecklas ständigt och vi förbehåller oss därför rätten till ändringar.  
Vi reserverar oss också för eventuella tryckfel som kan uppstå.

### Spiskåpor med integrerad fläkt/motor

Flexit har en serie spiskåpor med integrerad fläkt. Spiskåpanns hastighetsreglerare styr fläktmotorn i tre eller fem steg. Den förbrukade luften blåses ut genom vägg eller över tak. För att garantera tillräcklig ventilation måste frisk luft tillföras utifrån genom ventiler i vägg eller fönster. Alla modeller levereras färdiga med kabel och kontakt för anslutning till 230 V.



För den här produkten gäller reklamationsrätt i enlighet med gällande försäljningsvillkor – **under förutsättning att produkten används och underhålls korrekt.** Filter är förbrukningsmaterial.

Symbolen på produkten visar att denna produkt inte får behandlas som hushållsavfall, utan den ska lämnas där man återvinner elektrisk och elektronisk utrustning.



Genom att sörja för korrekt avfallshantering av apparaten kommer du att bidra till att förebygga de negativa konsekvenserna för miljö och hälsa som felaktig hantering kan leda till. För närmare information om återvinning av denna produkt, var vänlig kontakta kommunen, renhållningsbolaget eller affären där du har köpt produkten.

Reklamation som beror på felaktig eller bristande montering ska riktas till ansvarigt monteringsföretag. Reklamationsrätten kan bortfalla vid felaktig användning eller grov försummelse av anläggningens underhåll.

## 1. Säkerhetsanvisningar

Läs noga igenom denna bruks- och monteringsanvisning och särskilt säkerhetsanvisningarna innan du installerar och börjar använda produkten. Bevara bruksanvisningen för senare användning eller för den som eventuellt övertar produkten efter dig. Gör produkten strömlös innan all sorts rengöring och underhåll.

- *Avledning av utblåsningsluften måste utföras i enlighet med gällande offentliga föreskrifter.*
- *Utblåsningsluften kan inte ledas in i rökkanaler som används för att avleda rökgaser från t.ex. gaskaminer, öppna spisar, vedugnar och oljekärl.*
- *Avståndet mellan spisen och produkten måste vara minst 45 cm (Brasserie 40 cm). Om det är en gasspis ökas avståndet till 65 cm. Om gasspisens tillverkare rekommenderar en högre monteringshöjd måste du ta hänsyn till det.*
- *För att undvika faror ska fast installation, utbyte av kabel eller annan typ av anslutning utföras av en fackman.*
- *Det är inte tillåtet att flambära under utsugskåpan.*
- *Rummet måste ha tillräcklig ventilation när utsugskåpan används samtidigt med produkter som använder annan energi än ström, t.ex. gas-spisar, gaskaminer, öppna spisar, vedugnar och oljekärl.*
- *Produkten kan användas av barn från åtta år och personer med nedsatt mental, sensorisk eller fysisk förmåga, eller personer utan erfarenhet och kunskap om de informeras om hur produkten är avsedd att användas.*
- *Barn ska inte leka med produkten. Rengöring och underhåll av produkten ska inte utföras av barn utan tillsyn.*
- *Lättillgängliga delar av produkten kan bli varma i samband med matlagning.*
- *Risken för brandspridning ökar om utsugskåpan inte rengörs så ofta som rekommenderas.*



Denna anvisning gäller för Flexit-modellerna Brasserie M, Bistro M och Fondue M. Informationen gäller för samtliga modeller om inte annat anges i rubrik eller text.

## 2. Så använder du Brasserie MW/MS

### Funktion Brasserie MW (figur 1A):

- Vridbrytare för fläktmotor: **A**
- Tryckknapp för belysning: **B**

Använd hastighet 2 vid normal matlagning, hastighet 3 vid mycket matos och hastighet 1 vid efterventilation.

### Funktion Brasserie MS (figur 1B):

- Vridbrytare för fläktmotor: **A**
- Tryckknapp för belysning: **B**

Använd hastighet 2, 3 eller 4 vid normal matlagning, hastighet 5 vid mycket matos och hastighet 1 vid efterventilation.

### 2.1. Underhåll/rengöring

Spiskåpan rengörs med mild tvållösning och fuktad duk. Filtret bör rengöras ca 2 gånger i månaden vid normal användning. Filter och fläkthjul kan tas loss för rengöring. Lossa filterkassetten genom att trycka in snäpplåsen i framkant, figur 2. Ta isär filtret och frigör filterduken genom att lossa filterhållaren. Blötlägg filterduken och filterkorgen i varmt vatten uppblandat med diskmedel. Fettfilter i metall kan även rengöras i diskmaskin. Några gånger per år bör spiskåpan rengöras invändigt. Ta loss insugningsringen, dra därefter loss fläkthjulet från motorn, figur 3. Torka invändigt med en duk som har fuktats i tvållösning. Fläkthjulet och insugningsringen tvättas i diskmaskin eller genom att blötläggas i såpavatten. Tryck upp fläkthjulet och insugningsringen på plats efter rengöringen. Sätt tillbaka filterkassetten och tryck upp den på plats så att den låses fast i snäpplåsen.



**Risken för brand ökar om spiskåpan inte rengörs så ofta som rekommenderas.**

### 2.2. Byte av lysrör

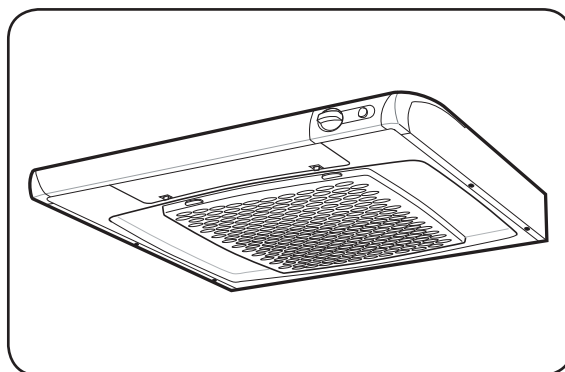
Man lossar på lampglaset genom att trycka på snäpplåsen i pilens riktning, figur 3. Lysröret går nu att byta. Lysrörsockel 2G7.

### 2.3. Om spiskåpan inte fungerar

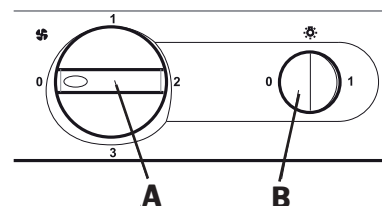
Kontrollera att säkringen är hel.



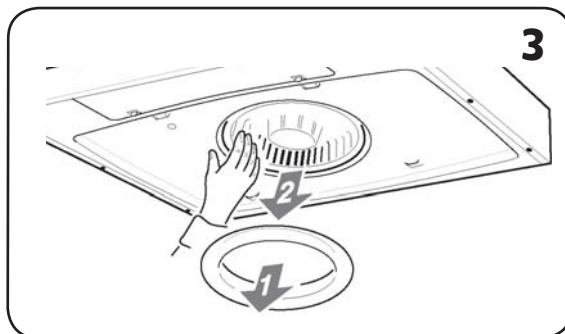
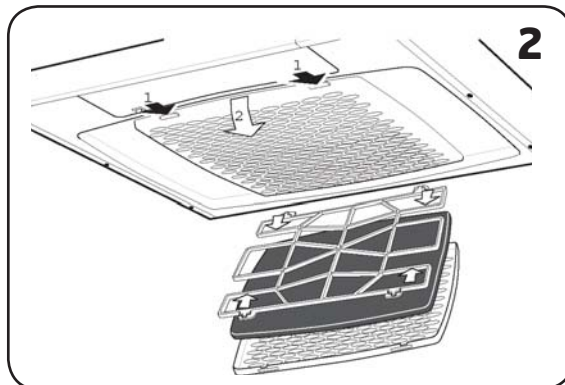
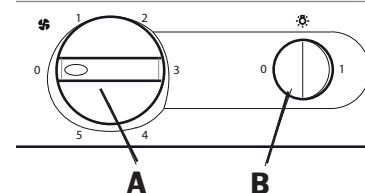
**Det är inte tillåtet att flambra under utsugskåpan. Rummet måste ha tillräcklig ventilation när utsugskåpan används samtidigt med produkter som använder annan energi än ström, t.ex. gasspisar, gaskaminer, öppna spisar, vedugnar och oljekärl. Produkten kan användas av barn från åtta år och personer med nedsatt mental, sensorisk eller fysisk förmåga, eller personer utan erfarenhet och kunskap om de informeras om hur produkten är avsedd att användas.**



1A



1B



### 3. Så använder du Bistro M/Fondue M

#### Funktion figur 4

A – Tryckknapp för belysning

B – Vridbrytare för fläktmotor

Använd hastighet 2 vid normal matlagning, hastighet 3 vid mycket matos och hastighet 1 vid efterventilation.

#### Utdragbar Fondue M

Den utdragbara delen aktiverar en brytare för motor och ljus. När den dras ut, startar motor och ljuset tänds. När den förs delvis tillbaka, stannar motorn. Ljuset lämnas på. När den förs helt tillbaka, släcks ljuset. Motorhastigeten styrs av brytare B fig. 4.

#### 3.1. Underhåll/rengöring

Spiskåpan rengörs med mild såpvatten och en fuktad trasa. Filtret bör rengöras 2 gånger i månaden vid normal användning. Filter och fläkthjul kan tas loss för rengöring. Lossa filterkassetten genom att trycka in snäpplåsen i bakkant, figur 5a. Ta isär filtret och frigör filterduken genom att lossa filterhållaren, figur 5b. Blötlägg filterduken och filterplåten i varmt såpvatten. Filterkassetten kan också diskas i diskmaskin. Några gånger per år bör spiskåpan rengöras invändigt. Lossa först insugningsringen och dra därefter av fläkthjulet från motorn, figur 6. Torka invändigt med en fuktig trasa och mild såpvatten. Fläkthjulet och insugningsringen tvättas i diskmaskin eller genom att blötläggas i varmt såpvatten. Tryck upp fläkthjulet och insugningsringen på plats efter rengöringen. Sätt tillbaka filterkassetten och tryck upp så att den låses fast i snäpplåsen. **Kontrollera att alla fyra snäpplåsen låses fast.**



**Risken för brand ökar om spiskåpan inte rengörs så ofta som rekommenderas.**

#### 3.2. Byte av lysrör

Man lossar på lampglasets genom att trycka på snäpplåsen i pilens riktning, figur 6. Lysröret går nu att byta. Lysrörsockel 2G7.

#### 3.3. Om spiskåpan inte fungerar

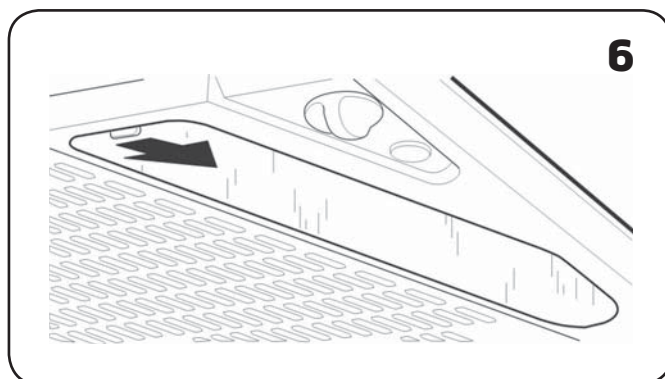
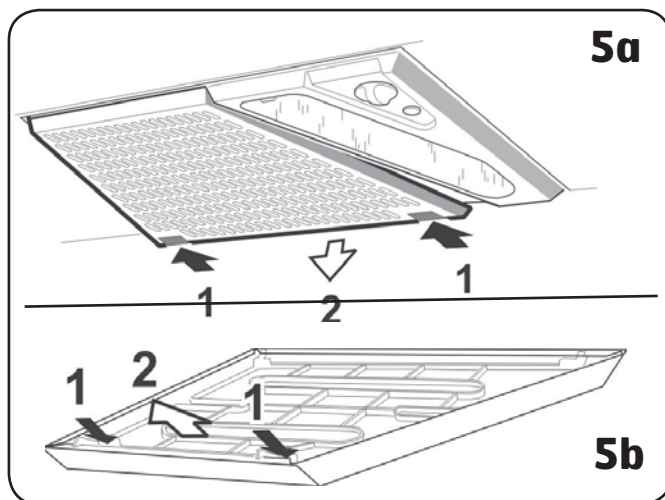
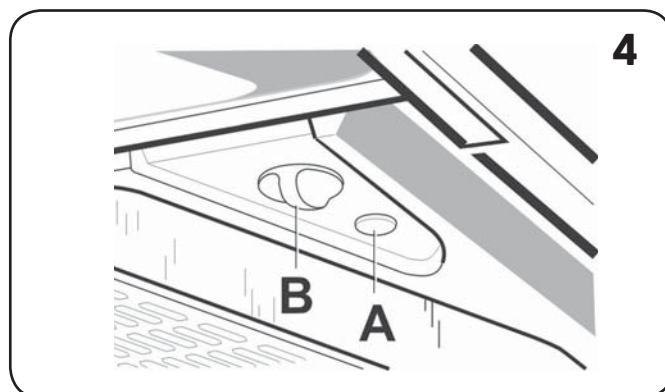
Kontrollera att säkringen är hel.



**Det är inte tillåtet att flambra under spiskåpan.**

**Rummet måste ha tillräcklig ventilation när spiskåpan används samtidigt med produkter som använder annan energi än ström, t.ex. gasspisar, gaskaminer, öppna pisar, vedugnar och oljekärl.**

**Produkten kan användas av barn från åtta år och personer med nedsatt mental, sensorisk eller fysisk förmåga, eller personer utan erfarenhet och kunskap om de informeras om hur produkten är avsedd att användas.**



## 4. Montering

### 4.1. Brasserie M – tekniska data

Bredd: 60 cm  
 Övriga mått: Se figur 7  
 Elanslutning: 230 V jordat  
 Effekt: Motor 70 W  
 Belysning: Lysrörsockel 2G7, 11 W  
 Typ FSDH-11-I-2G7-26/12/190

### 4.2. Brasserie M – installation



Avståndet mellan spisen och produkten måste vara minst 40 cm. Om det är en gasspis ökas avståndet till 65 cm. Om gasspisens tillverkare rekommenderar en högre monteringshöjd måste du ta hänsyn till det.

Avledning av utblåsningsluften ska utföras i enlighet med förordningar från ansvarig myndighet (Boverket).

Ventilationen av rummet måste anpassas så att spiskåpan inte skapar problem för andra röranlutna uppvärmningssystem i huset.

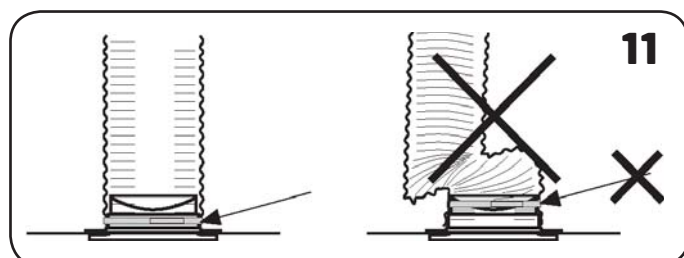
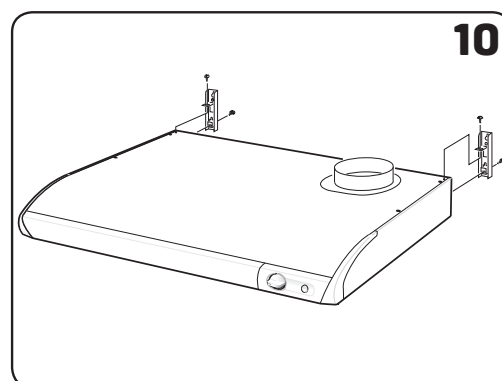
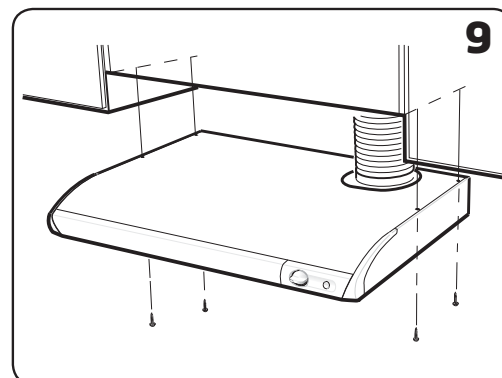
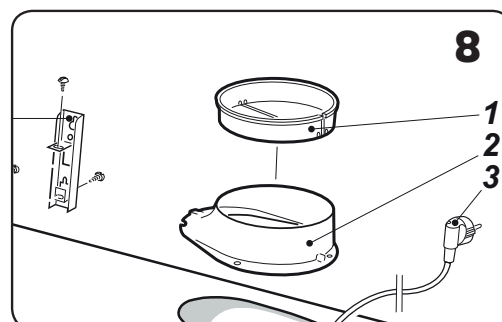
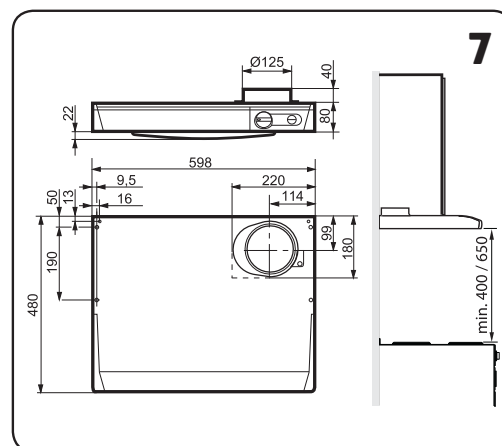
Montering av anslutning med spjäll  
 Anslutningsstuss, automatspjäll och skruvar för montering levereras med inne i kåpan (ta loss filter, se figur 2). Automatspjället används för att minska eventuellt kallras när kåpan inte används.

Montering av spiskåpa  
 Spiskåpan kan placeras under eller infällt i skåpsraden, se figur 9.

Spiskåpan kan även monteras med hjälp av väggfästen som kan köpas som tillbehör, figur 10. Anvisning för montering av tillbehör följer med tillbehöret.  
 OBS! Vid montering av flexibel kanal måste denna vara rak närmast fläktanslutningen, figur 11.

### Fläkt med kolfilter

Om det inte är möjligt att blåsa ut den förbrukade luften från bostaden kan kolfilter (beställs separat) placeras i fläkten. Då kommer luften att passera filtret och blåsa ut igen i nippeln högst upp på fläkten. Då måste en öppning göras i skåpets ovansida för att luften ska komma in i rummet igen.



Elektrisk installation  
 Spiskåpan levereras med kabel och jordad sladd för anslutning till jordat vägguttag. **Installation ska utföras av auktoriserad hantverkare.**

### 4.3. Bistro M – tekniska data

Mått: Se figur 12  
 Elanslutning: 230 V jordat  
 Effekt: Motor 70 W  
 Belysning: Lysrörssockel 2G7, 11 W  
 Typ FSDH-11-I-2G7-26/12/190

### 4.4. Bistro M – installation

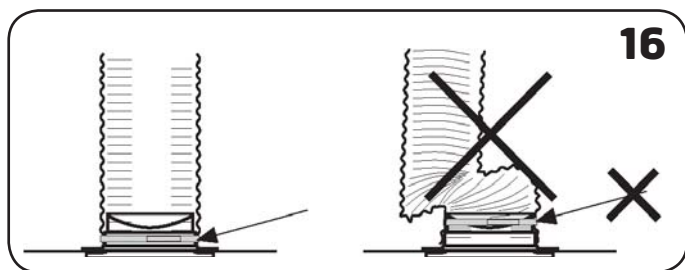
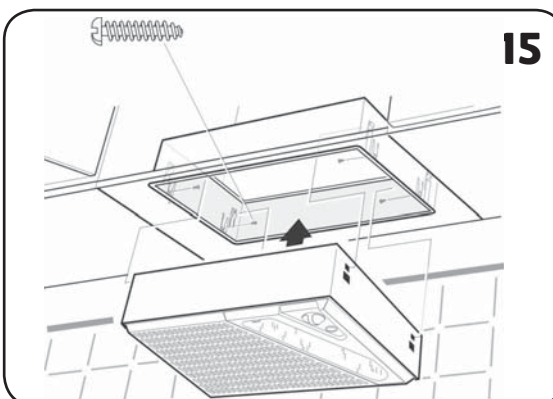
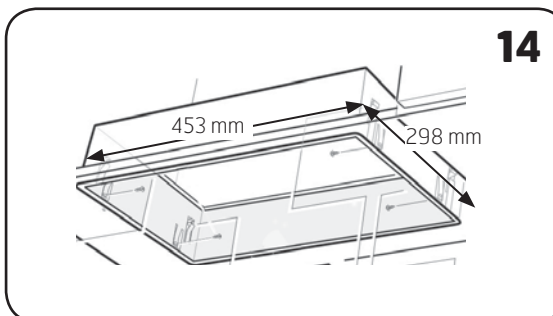
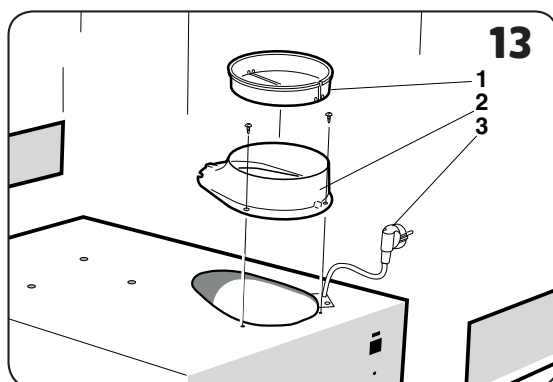
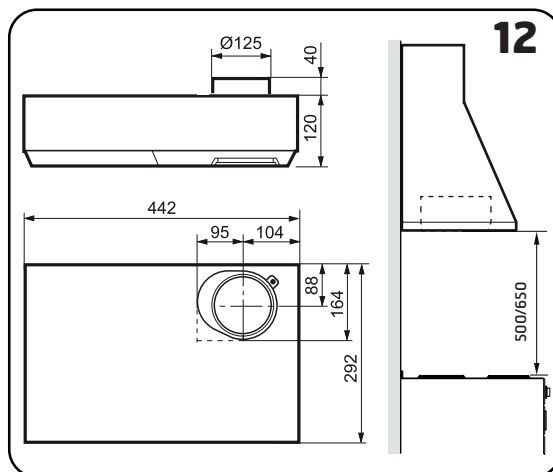


Avståndet mellan spisen och produkten måste vara minst 45 cm. Om det är en gasspis ökas avståndet till 65 cm. Om gasspisens tillverkare rekommenderar en högre monteringshöjd måste du ta hänsyn till det.

Avledning av utblåsningsluften ska utföras i enlighet med förordningar från ansvarig myndighet (Boverket). Ventilationen av rummet måste anpassas så att spiskåpan inte skapar problem för andra röranslutna uppvärmningssystem i huset.

Montering av anslutning med spjäll  
 Anslutningsstuss, automatspjäll och skruvar för montering levereras med inne i kåpan (ta loss filter, se figur 2). Automatspjället används för att minska eventuellt kallras när kåpan inte används.

Montering av spiskåpa  
 Kåpan monteras i överskåp eller kåpa med hjälp av inbyggnadsramen. Utskärningsmåttens visas i figur 14. Placera inbyggnadsramen i hålet och skruva fast med 4 skruvar, figur 15. Tryck sedan upp kåpan i ramen tills den snäpps fast.  
**OBS!** Vid montering av flexibel kanal måste denna vara rak närmast fläktanslutningen, figur 16.



Elektrisk installation  
 Spiskåpan levereras med kabel och jordad sladd för anslutning till jordat vägguttag.  
**Installation ska utföras av auktoriserad hantverkare.**



#### 4.5. Fondue M – tekniska data

Mått:	Se figur 17
Elanslutning:	230 V jordat
Effekt:	Motor 70 W
Belysning:	Lysrörssockel 2G7, 11 W Typ FSDH-11-I-2G7-26/12/190

#### 4.6. Fondue M – installation

**⚠ Avståndet mellan spis och spiskåpa måste vara minst 45 cm. Vid gasspis ökas avståndet till minst 65 cm. Om tillverkaren av gasspisen rekommenderar en högre monteringshöjd ska detta efterlevas.**

Avledning av utblåsningssluffen ska utföras i enlighet med förordningar från ansvarig myndighet (Boverket). Ventilationen av rummet måste anpassas så att spiskåpan inte skapar problem för andra röranlutna uppvärmningssystem i huset.

Montering av anslutning med spjäll  
Anslutningsstuss, automatspjäll och skruvar för montering levereras med inne i kåpan (ta loss filter, se figur 2). Automatspjället används för att minska eventuellt kallras när kåpan inte används.

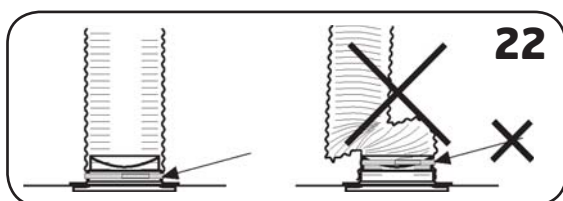
Ovanskåp utan underdel eller framsida  
Spiskåpan monteras med hjälp av hållare. Hållarna A och B skruvas fast i skåpsidorna med skruvarna C enligt fig. 19. Fläkten lyfts upp, skjuts in i spåren på hållarna och låses fast med skruvarna D.

Ovanskåp utan underdel, fast framsida  
Spiskåpan monteras med hjälp av hållare. Var uppmärksam på att hållarna i detta fall måste byta plats jämfört med monteringen ovan. Hållarna B och A skruvas fast i skåpsidorna med skruvarna C enligt figur 20. Spiskåpan lyfts rakt upp och fästs med skruvarna D.

Mellan överskåp

Skriva fast klossarna E med skruvarna F enligt fig. 21. Spiskåpan monteras med hjälp av hållare enligt fig 19. Hållarna A och B skruvas fast i klossarna med skruvarna C. Spiskåpan lyfts upp, skjuts in i spåren på hållarna och låses fast med skruvarna D. Klossens minsta tillåtna mått = 16 x 50 x 295 mm.

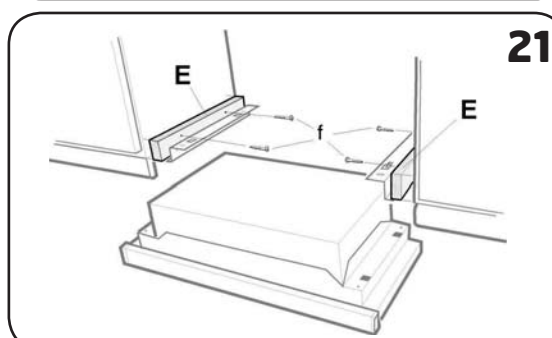
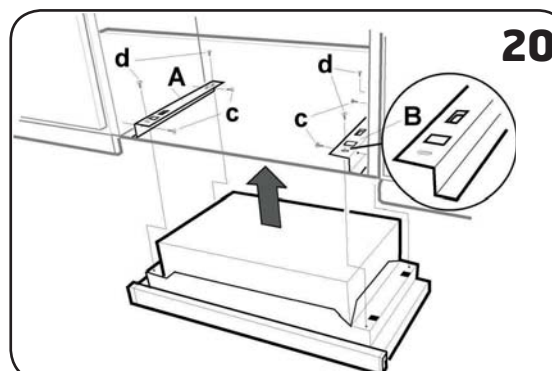
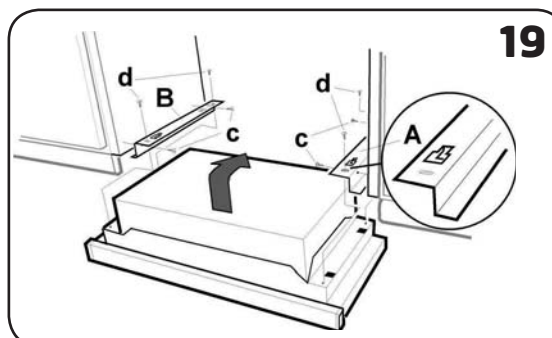
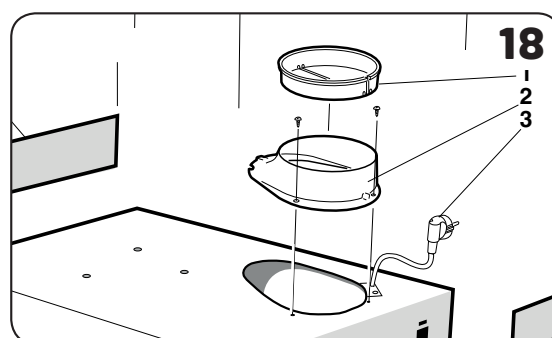
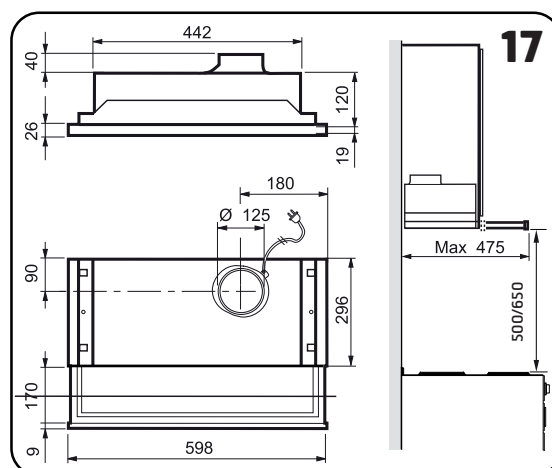
**OBS!** Vid montering av flexibel kanal måste denna vara rak närmast fläktanslutningen, figur 22.



Elektrisk installation

Spiskåpan levereras med kabel och jordad sladd för anslutning till jordat vägguttag.

**Installation ska utföras av auktoriserad hantverkare.**



## 5. Överensstämmelseförsäkran CE

Denna försäkran bekräftar att produkten uppfyller kraven i följande direktiv/standarder:

**73/23/EEC, 93/68/EEC Lågspänningsdirektivet**  
**89/336/EEC Elektromagnetisk kompatibilitet (EMC)**

**Tillverkare** Franke Futurum AB, Box 9, 930 47 Byske, Sverige

**Typ** Brasserie F/E/S/M  
 Bistro F/E/S/M  
 Fondue F/E/S/M

**Överensstämmer med följande standarder:**

Säkerhetsstandard	EN 60335-1:2002 EN 60335-2-31:2003 EN 50366:2003
EMC standard	EN 55014-1 EN 55015 EN 61000-3-2 EN 61000-3-3 EN 55014-2 EN 61547

### Ekodesigndirektiv

Produkten uppfyller och är testad i enlighet med ekodesigndirektiv 66/2014.

## 6. Produkt/miljödeklaration

Produkt och produktion uppfyller gällande internationella miljökrav som WEEE och RoHS-direktivet.

**EE-produkter** (elektriska och elektroniska produkter)

Flexit uppfyller avfallsförordningarna/EE-föreskriften genom medlemskap i följande återvinningsbolag:

- Renas AS för industrielektronik (t.ex. frånluftsfläktar, ventilationsaggregat)
- El-retur AS för vitvaruelektronik (t.ex. badrumsfläktar, köksfläktar)



EE-avfall får inte kasseras tillsammans med annat avfall, utan ska lämnas till återförsäljare eller anvisad plats för deponering/insamling.

EE-produkter är (från 2005) märkta med en överkryssad soptunna och ingår i ett system för retur och återvinning. Kasserade produkter tas emot kostnadsfritt (se sidan 11).

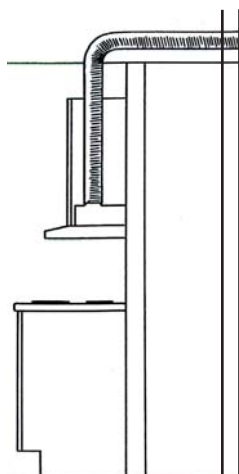
## Sisällys

1.	Turvallisuusohjeet .....	20
2.	Brasserie MW/MS -liesituulettimen käyttäminen.....	21
2.1.	Kunnossapito ja puhdistus .....	21
2.2.	Valaisinputken vaihto .....	21
2.3.	Jos liesituuletin ei toimi .....	21
3.	Bistro M / Fondue M -liesituulettimen käyttäminen .....	22
3.1.	Kunnossapito ja puhdistus .....	22
3.2.	Valaisinputken vaihto .....	22
3.3.	Jos liesituuletin ei toimi .....	22
4.	Asentaminen .....	23
4.1.	Brasserie M – tekniset tiedot.....	23
4.2.	Brasserie M – asennus .....	23
4.3.	Bistro M – tekniset tiedot .....	24
4.4.	Bistro M – asennus .....	24
4.5.	Fondue M – tekniset tiedot .....	25
4.6.	Fondue M – asennus.....	25
5.	EY-vaatimustenmukaisuusvakuutus.....	26
6.	Tuote- ja ympäristöseloste .....	26

Tuotteitamme kehitetään jatkuvasti, minkä vuoksi pidämme oikeudet muutoksiin.  
Emme myöskään vastaa mahdollisista painovirheistä.

### Liesituulettimet, joissa on sisäänrakennettu tuuletin/moottori

Flexitin mallistossa on useita liesituulettimia, joissa on sisäänrakennettu tuuletin. Tuulettimen moottoria ohjataan kolmi- tai viisiportaisella nopeudensäätimellä. Tuuletin puhaltaa imetyn ilman ulos seinässä tai katossa olevan hormin kautta. Riittävästä ilmanvaihdosta on huolehdittava varmistamalla, että raitista korvausilmaa pääsee sisään ikkunoista tai seinässä olevista tuuletusaukoista. Kaikkien mallien mukana toimitetaan johto ja 230 voltin liitäntään sopiva pistoke.



Tähän tuotteeseen sovelletaan reklamaatio-oikeutta voimassa olevien myyntiehtojen mukaisesti. **Reklamaatio-oikeus edellyttää, että tuotetta käytetään ja huolletaan oikein.** Suodattimet ovat kuluva ainetta.

Tuotteen päällä oleva symboli osoittaa, että tätä tuotetta ei saa hävittää talousjätteiden mukana, vaan se on toimitettava sähkö- ja elektroniikkaromun kierrätyspisteeseen.



Huolehtimalla tuotteen asianmukaisesta hävittämisestä ehkäisemme omalta osaltamme ympäristölle ja terveydelle haitallisia vaikutuksia, joihin virheellinen käsittely voi johtaa. Saat lisätietoja tämän tuotteen kierrätyksestä ottamalla yhteyttä kunnan viranomaisiin, jätteidenkeräyksestä vastaavaan yritykseen tai liikkeeseen, josta olet ostanut tuotteen.

Reklamaatio, joka johtuu virheellisestä tai puutteellisesta asennuksesta suunnataan vastuulliselle asennusyritykselle. Reklamaatio-oikeus voi raueta, jos laitetta käytetään väärin tai laitteen kunnossapito laiminlyödään karkeasti.

## 1. Turvallisuusohjeet

Ennen asennusta ja tuotteen käytön aloittamista lue huolella tämä käyttö- ja asennusohje ja erityisesti sen turvallisuusohjeet. Säilytä käyttöohje myöhempää käyttöä varten tai tuotteen mahdolliselle seuraavalle omistajalle. Irrota laite virtalähteestä ennen minkäänlaisten puhdistus- tai kunnossapitotoimien suorittamista.

- *Poistoilmaratkaisun on oltava julkisten määräysten mukainen.*
- *Poistoilmaa ei saa johdattaa savuhormeihin, jotka on tarkoitettu esimerkiksi kaasukaamiinoista, takoista, puulämmitteisistä uuneista ja öljykattiloista syntyvän savun kuljettamiseen pois asunnosta.*
- *Lieden ja tuotteen välisen etäisyyden on oltava vähintään 45 cm (Brasserie 40 cm). Jos kyseessä on kaasuliesi, etäisyyden on oltava vähintään 65 cm. Jos kaasulieden valmistaja suosittaa suurempaa asennuskorkeutta, noudata valmistajan suositusta.*
- *Vaarojen minimoimiseksi kiinteät asennukset, johtojen vaihdot ja muut liitäntöihin liittyvät työt saa suorittaa vain valtuutettu asentaja.*
- *Ruokien liekittäminen liesituulettimen alla on kielletty.*
- *Huoneen riittävästä ilmanvaihdosta on huolehdittava, jos liesituuletinta käytetään samanaikaisesti sellaisten tuotteiden kanssa, jotka käyttävät energiälähteenään jotain muuta kuin sähköä. Tällaisia tuotteita ovat esimerkiksi kaasuliedet, kaasukaamiinat, takat, puulämmitteisen uunit ja öljykattilat.*
- *Tuotetta voivat käyttää 8-vuotiaat ja sitä vanhemmat lapset sekä henkilöt, joilla on heikentyneet henkiset, aistilliset tai fyysiset kyvyt, jos heidät on ensin ohjeistettu tuotteen turvalliseen käyttöön.*
- *Lasten ei saa antaa leikkiä tuotteella. Lasten ei saa antaa puhdistaa tai kunnossapitää tuotetta ilman valvontaa.*
- *Tuotteen ulko-osat voivat kuumentua ruoanlaiton yhteydessä.*
- *Liesituulettimen puhdistamisen laiminlyöminen lisää tulipalon vaaraa.*



Tämä ohje koskee Flexit-malleja Brasserie M, Bistro M ja Fondue M. Tiedot koskevat kaikkia edellä mainittuja malleja, ellei otsikossa tai tekstissä toisin ilmoiteta.

## 2. Brasserie MW/MS -liesituulettimen käyttäminen

### Toiminta – Brasserie MW (kuva 1A):

- Tuuletinmoottorin kytkin: **A**
- Valaistuspainike: **B**

Nopeus 2 sopii normaaliin ruoanlaittoon, nopeus 3 voimakkaasti käryäville ruoille ja nopeus 1 keittiön tuuletukseen ruoanlaiton jälkeen.

### Toiminta – Brasserie MS (kuva 1B):

- Tuuletinmoottorin kytkin: **A**
- Valaistuspainike: **B**

Nopeudet 2, 3 ja 4 sopivat normaaliin ruoanlaittoon, nopeus 5 voimakkaasti käryäville ruoille ja nopeus 1 keittiön tuuletukseen ruoanlaiton jälkeen.

### 2.1. Kunnossapito ja puhdistus

Liesituuletin puhdistetaan miedolla pesuaineliuoksella ja kostealla liinalla. Normaalisti käytössä oleva suodatin on pestävä noin kaksi kertaa kuukaudessa. Suodatin ja siipipyörä voidaan irrottaa puhdistusta varten. Irrota suodatinpatruuna painamalla sisään etulaidassa olevat kiinnityssalvat, kuva 2. Pura suodatin osiin ja irrota suodatinkangas avaamalla suodatinpidike. Liota suodatinkangasta ja -koria lämpimässä vedessä, johon on sekoitettu astianpesuainetta. Metallisen rasvasuodattimen voi pestä myös astianpesukoneessa. Liesituulettimen sisäosat tulee puhdistaa muutaman kerran vuodessa. Irrota imurengas ja vedä sitten siipipyörä irti moottorista, kuva 3. Pyyhi sisäpinnat liinalla, joka on kostutettu pesuaineliuoksella. Siipipyörä ja imurengas pestään astianpesukoneessa tai liottamalla vedessä, johon on lisätty astianpesuainetta. Paina siipipyörä ja imurengas paikoilleen puhdistuksen jälkeen. Paina suodatinpatruuna tiiviisti takaisin paikoilleen niin, että se lukittuu kiinnityssalpoihin.



**Liesituulettimen puhdistamisen laiminlyöminen lisää tulipalon vaaraa.**

### 2.2. Valaisinputken vaihto

Irrota valaisimen peitelasi painamalla lukitussalpoja nuolen suuntaan, kuva 3. Valaisinputken voi nyt vaihtaa. Käytä valaisinputkea, jossa on 2G7-kanta.

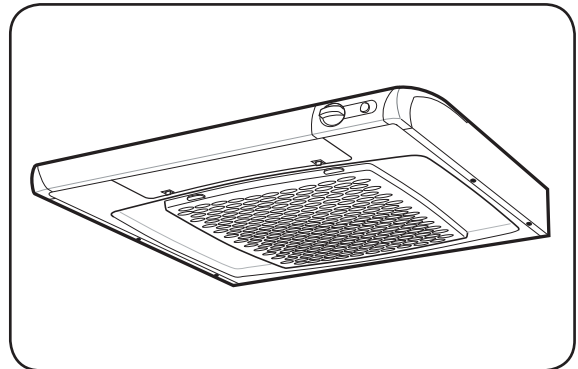
### 2.3. Jos liesituuletin ei toimi

Tarkista, ettei sulake ole palanut.

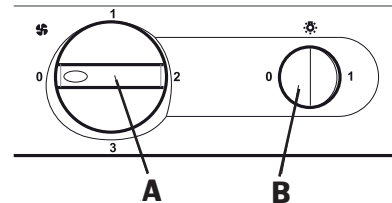


**Ruokien liekittäminen liesituulettimen alla on kielletty.**

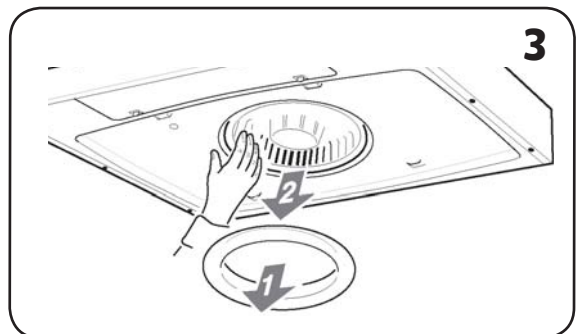
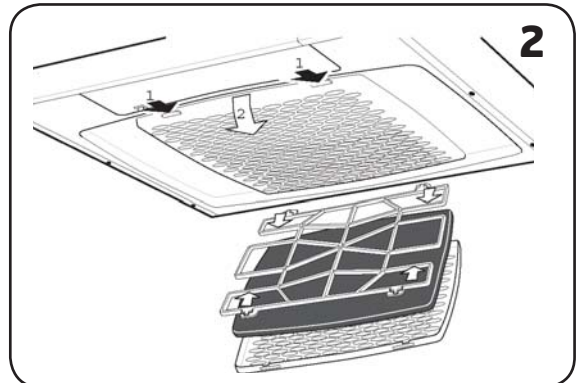
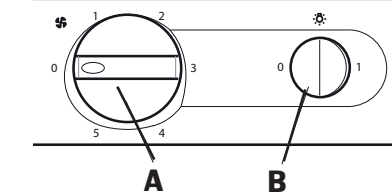
**Huoneen riittävästä ilmanvaihdosta on huolehdittava, jos liesituuletinta käytetään samanaikaisesti sellaisten tuotteiden kanssa, jotka käyttävät energianlähteenään jotain muuta kuin sähköä. Tällaisia tuotteita ovat esimerkiksi kaasuliedet, kaasukamiinat, takat, puulämmitteisen uunit ja öljykattilat. Tuotetta voivat käyttää 8-vuotiaat ja sitä vanhemmat lapset sekä henkilöt, joilla on heikentyneet henkiset, aistilliset tai fyysiset kyvyt, jos heidät on ensin ohjeistettu tuotteen turvalliseen käyttöön.**



1A



1B



### 3. Bistro M / Fondue M -liesituulettimen käyttäminen

Toiminta kuva 4

A – Valaistuspainike

B – Tuuletinmoottorin kytkin

Nopeus 2 sopii normaaliin ruoanlaittoon, nopeus 3 voimakkaasti käryäville ruoille ja nopeus 1 keittiön tuuletukseen ruoanlaiton jälkeen.

#### Sisäänvedettävä osa Fondue M

Sisäänvedettävä osa aktivoi moottorin ja valon kytkimen. Ulos vedettynä se käynnistää moottorin ja sytyttää valon. Osittain sisään työnnettynä moottori pysähtyy, mutta valo palaa edelleen. Valo sammuu, kun se työnnetään kokonaan takaisin sisään.

Moottorin nopeutta ohjataan kytkimellä B, kuva 4.

#### 3.1. Kunnossapito ja puhdistus

Liesituuletin puhdistetaan miedolla pesuaineliuksella ja kostealla liinalla. Normaalisissa käytössä oleva suodatin on pestävä kaksi kertaa kuukaudessa. Suodatin ja siipipyörä voidaan irrottaa puhdistusta varten. Irrota suodatinpatruuna painamalla sisään takalaidassa olevat kiinnityssalvat, kuva 5a. Pura suodatin osiin ja irrota suodatinkangas avaamalla suodatinpidike, kuva 5b. Liota suodatinkangasta ja -levyä lämpimässä vedessä, johon on sekoitettu astianpesuainetta. Suodatinpatruunan voi pestä myös astianpesukoneessa. Liesituulettimen sisäosat tulee puhdistaa muutaman kerran vuodessa.

Irrota ensin imurengas ja vedä sitten siipipyörä irti moottorista, kuva 6. Pyyhi sisäpinnat liinalla, joka on kostutettu miedolla pesuaineliuksella. Siipipyörä ja imurengas pestään astianpesukoneessa tai liottamalla lämpimässä vedessä, johon on lisätty astianpesuainetta. Paina siipipyörä ja imurengas paikoilleen puhdistuksen jälkeen. Paina suodatinpatruuna tiiviisti takaisin paikoilleen niin, että se lukittuu kiinnityssalpoihin. **Tarkista, että kaikki neljä kiinnityssalppaa sulkeutuvat tiiviisti.**



**Liesituulettimen puhdistamisen laiminlyöminen lisää tulipalon vaaraa.**

#### 3.2. Valaisinputken vaihto

Irrota valaisimen peitelasi painamalla lukitussalpoja nuolen suuntaan, kuva 6. Valaisinputken voi nyt vaihtaa. Käytä valaisinputkea, jossa on 2G7-kanta.

#### 3.3. Jos liesituuletin ei toimi

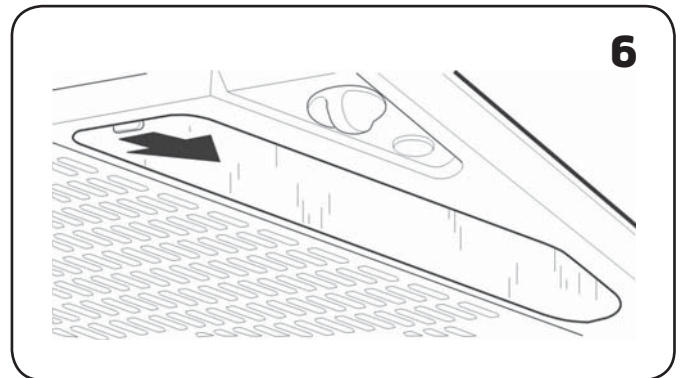
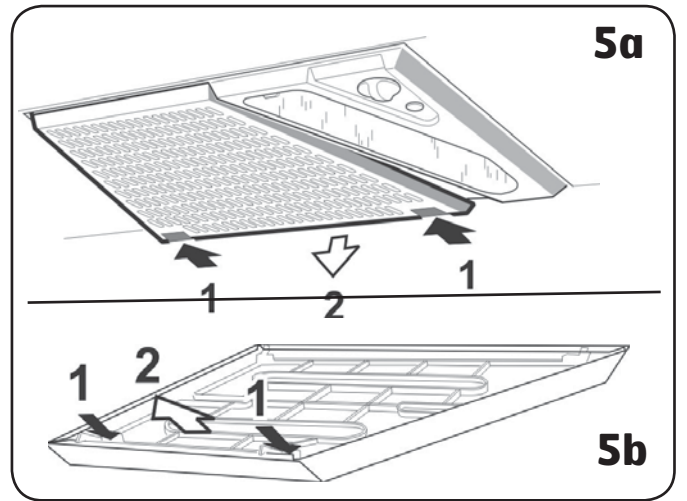
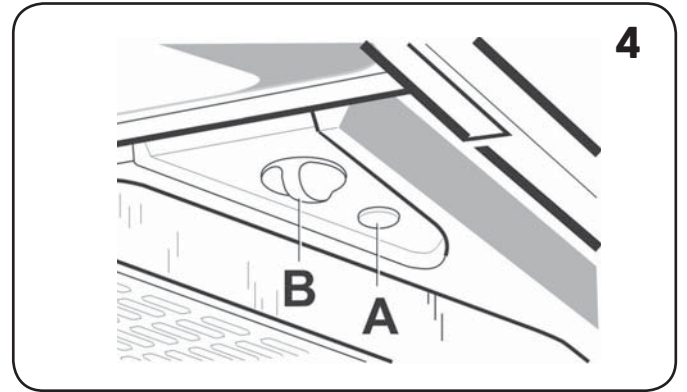
Tarkista, ettei sulake ole palanut.



**Ruokien liekittäminen liesituulettimen alla on kielletty.**

**Huoneen riittävästä ilmanvaihdosta on huolehdittava, jos liesituuletinta käytetään samanaikaisesti sellaisten tuotteiden kanssa, jotka käyttävät energianlähteenään jotain muuta kuin sähköä. Tällaisia tuotteita ovat esimerkiksi kaasuliedet, kaasukamiinat, takat, puulämmitteisen uunit ja öljykattilat.**

**Tuotetta voivat käyttää 8-vuotiaat ja sitä vanhemmat lapset sekä henkilöt, joilla on heikentyneet henkiset, aistilliset tai fyysiset kyvyt, jos heidät on ensin ohjeistettu tuotteen turvalliseen käyttöön.**



## 4. Asentaminen

### 4.1. Brasserie M – tekniset tiedot

Leveys: 60 cm  
 Muut mitat: Katso kuva 7  
 Sähköliitäntä: 230 V, maadoitettu  
 Teho: Moottori 70 W  
 Valaistus: Valaisinputki, 2G7-kanta, 11 W  
 Tyyppi FSDH-11-I-2G7-26/12/190

### 4.2. Brasserie M – asennus



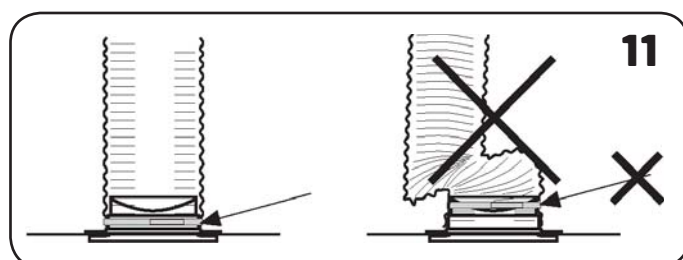
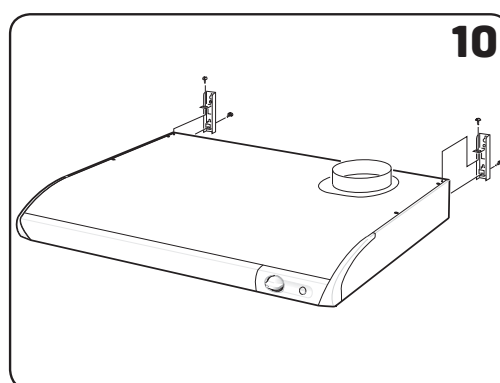
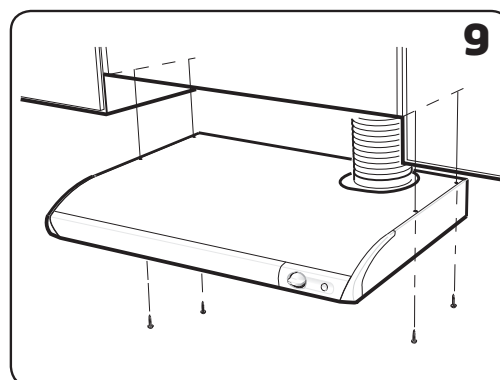
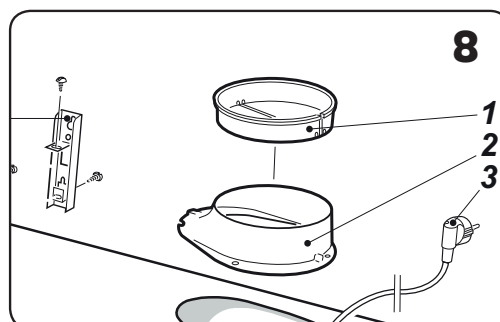
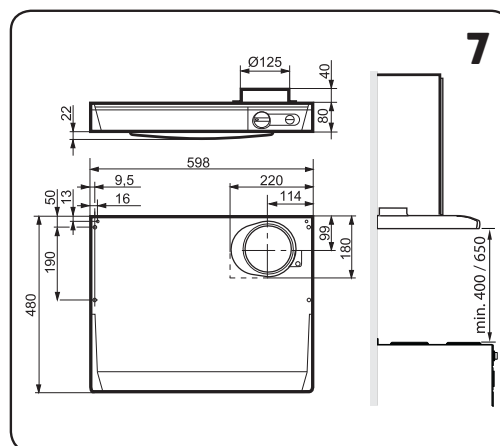
Lieden ja tuotteen välisen etäisyyden on oltava vähintään 40 cm. Jos kyseessä on kaasuliesi, etäisyyden on oltava vähintään 65 cm. Jos kaasulieden valmistaja suosittelee suurempaa asennuskorkeutta, noudata valmistajan suositusta.

Poistoilmaratkaisun on oltava viranomais määräysten mukainen (Rakennusvalvontavirasto). Huoneen ilmanvaihto on säädettävä sellaiseksi, että liesituuletin ei aiheuta ongelmia talon muille hormistoon liitetyille lämmitysjärjestelmille.

Liitännän asennus yhdessä venttiilin kanssa  
 Liitäntä, automaattiventtiili ja asennusruuvit sisältyvät toimitukseen, ja ne on pakattu kuljetuksen ajaksi liesituulettimen sisälle (irrota suodattimet, katso kuva 2). Automaattiventtiili ehkäisee kylmän vedon syntymistä silloin, kun liesituuletinta ei käytetä.

Liesituulettimen asentaminen  
 Liesituuletin voidaan asentaa yläkaapin alle tai upottaa kaappirivistöön, katso kuva 9. Sen voi myös asentaa seinälle käyttämällä seinäkiinnikkeillä lisätarvikkeena saatavia seinäkiinnikkeitä, kuva 10. Lisätarvikkeen asennusohjeet toimitetaan aina lisätarvikkeen mukana.  
**HUOM.!** Jos asennuksessa käytetään taipuisaa kanavaa, lähimpänä tuuletinliitäntää oleva kanavan osa on jätettävä suoraksi, kuva 11.

Aktiivihiilisuodattimella varustettu tuuletin  
 Jos poistoilmaa ei ole mahdollista puhaltaa ulos asunnosta, liesituulettimeen voi asentaa aktiivihiilisuodattimen (tilattava erikseen). Tällöin ilma kulkee suodattimen läpi ja puhaltuu ulos liesituulettimen päällä olevasta venttiilistä. Kaapin yläpintaan on tehtävä reikä, josta ilma pääsee kiertämään takaisin huoneeseen.



### Sähköasennus

Liesituulettimen mukana toimitetaan kaapeli sekä maadoitettuun pistorasiaan kytkettävä maadoitettu johto. Työt saa suorittaa vain valtuutettu asentaja.

### 4.3. Bistro M – tekniset tiedot

Mitat: Katso kuva 12  
 Sähköliitäntä: 230 V, maadoitettu  
 Teho: Moottori 70 W  
 Valaistus: Valaisinputki, 2G7-kanta, 11 W  
 Tyyppi FSDH-11-I-2G7-26/12/190

### 4.4. Bistro M – asennus



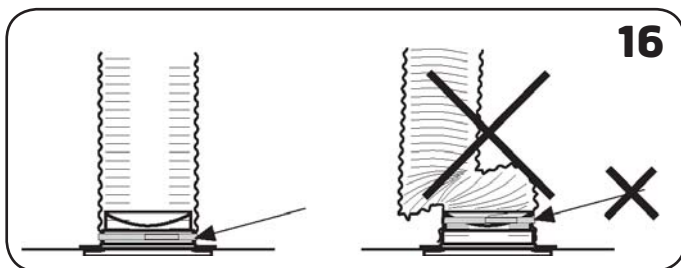
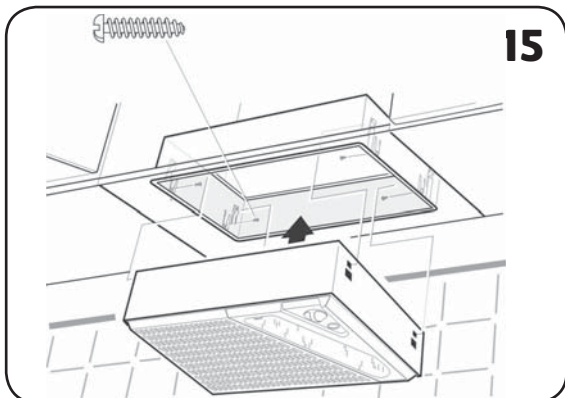
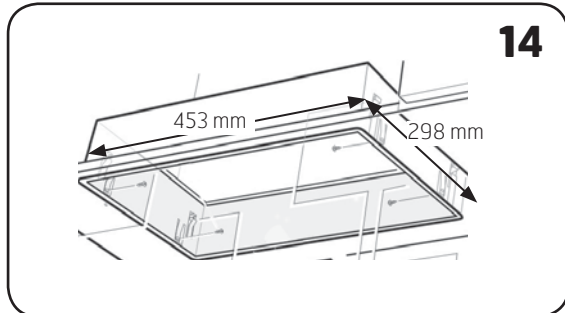
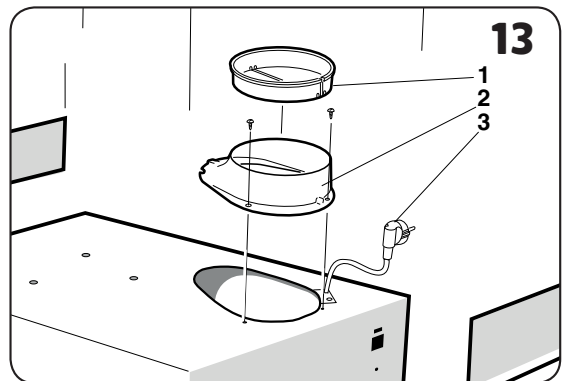
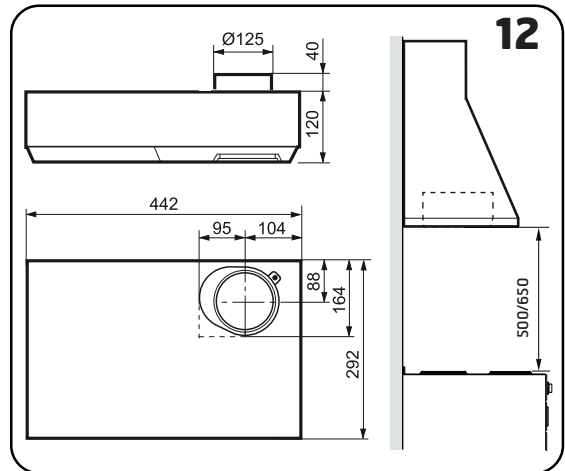
Lieden ja tuotteen välisen etäisyyden on oltava vähintään 45 cm. Jos kyseessä on kaasuliesi, etäisyyden on oltava vähintään 65 cm. Jos kaasulieden valmistaja suosittaa suurempaa asennuskorkeutta, noudata valmistajan suositusta.

Poistoilmaratkaisun on oltava viranomais määräysten mukainen (Rakennusvalvontavirasto). Huoneen ilmanvaihto on säädettävä sellaiseksi, että liesituuletin ei aiheuta ongelmia talon muille hormistoon liitetyille lämmitysjärjestelmille.

Liitännän asennus yhdessä venttiilin kanssa Liitäntä, automaattiventtiili ja asennusruuvit sisältyvät toimitukseen, ja ne on pakattu kuljetuksen ajaksi liesituulettimen sisälle (irrota suodattimet, katso kuva 2). Automaattiventtiili ehkäisee kylmän vedon syntymistä silloin, kun liesituuletinta ei käytetä.

Liesituulettimen asentaminen

Liesituuletin asennetaan yläkaappiin tai huuvaan käyttämällä upotuskehystä. Katso upotusreiän leikkumitat kuvasta 14. Aseta upotuskehys reikään ja kiinnitä neljällä ruuvilla, kuva 15. Työnnä sitten liesituuletin kehykseen, kunnes se napsahtaa paikalleen. **HUOM.!** Jos asennuksessa käytetään taipuisaa kanavaa, lähimpänä tuuletinliitäntää oleva kanavan osa on jätettävä suoraksi, kuva 16.



Sähköasennus

Liesituulettimen mukana toimitetaan kaapeli sekä maadoitettuun pistorasiaan kytkettävä maadoitettu johto.

**Työt saa suorittaa vain valtuutettu asentaja.**



#### 4.5. Fondue M – tekniset tiedot

Mitat: Katso kuva 17  
 Sähköliitântä: 230 V, maadoitettu  
 Teho: Moottori 70 W  
 Valaistus: Valaisinputki, 2G7-kanta, 11 W  
 Tyyppi FSDH-11-I-2G7-26/12/190

#### 4.6. Fondue M – asennus



**Lieden ja liesituulettimen välisen etäisyyden on oltava vähintään 45 cm. Jos kyseessä on kaasuliesi, etäisyyden on oltava vähintään 65 cm. Jos kaasulieden valmistajan suositama etäisyys on tätä suurempi, noudata valmistajan suositusta.**

Poistoilmaratkaisun on oltava viranomais määräysten mukainen (Rakennusvalvontavirasto). Huoneen ilmanvaihto on säädettävä sellaiseksi, että liesituuletin ei aiheuta ongelmia talon muille hormistoon liitetyille lämmitysjärjestelmille.

Liitännän asennus yhdessä venttiilin kanssa Liitântä, automaattiventtiili ja asennusruuvit sisältyvät toimitukseen, ja ne on pakattu kuljetuksen ajaksi liesituulettimen sisälle (irrota suodattimet, katso kuva 2). Automaattiventtiili ehkäisee kylmän vedon syntymistä silloin, kun liesituuletinta ei käytetä.

Pohja- ja etulevytön yläkaappi

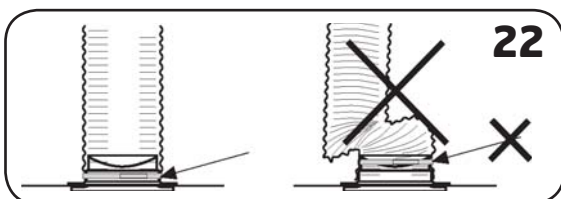
Liesituuletin asennetaan pidikkeiden avulla. Pidikkeet A ja B ruuvataan kiinni kaapin sivuihin käyttämällä ruuveja C, kuva 19. Nosta liesituuletin ylös, työnnä se pidikkeissä oleviin uriin ja kiinnitä paikoilleen ruuveilla D.

Pohjalevytön yläkaappi, jossa kiinteä etulevy  
 Liesituuletin asennetaan pidikkeiden avulla. Huomaa, että pidikkeiden sijainti on päinvastainen edelliseen asennustyyppiin nähden. Pidikkeet B ja A ruuvataan kiinni kaapin sivuihin käyttämällä ruuveja C, kuva 20. Liesituuletin nostetaan suoraan ylös ja kiinnitetään ruuveilla D.

Yläkaappien väliin

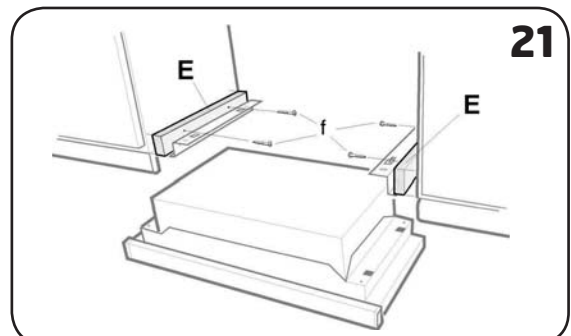
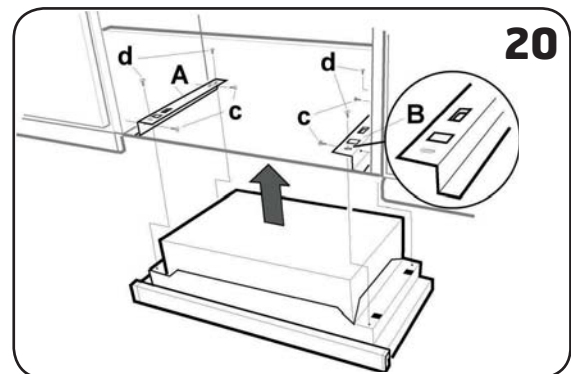
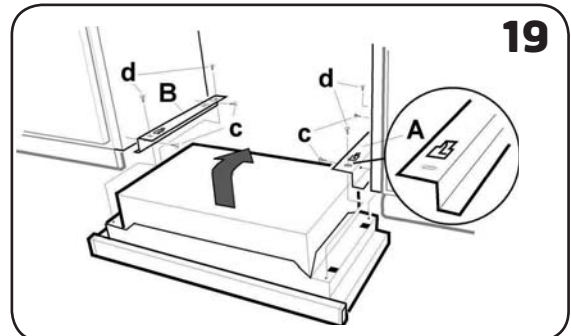
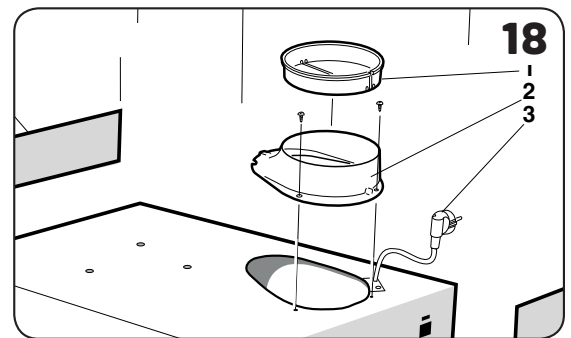
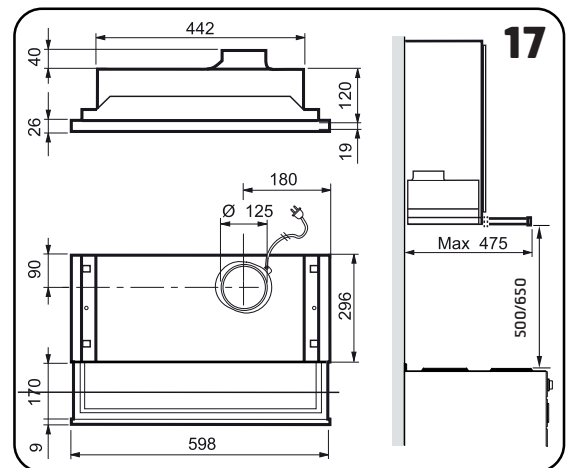
Kiinnitä palikat E paikoilleen käyttämällä ruuveja F, kuva 21. Liesituuletin asennetaan pidikkeiden avulla kuvan 19 mukaisesti. Pidikkeet B ja A ruuvataan kiinni palikoihin käyttämällä ruuveja C. Nosta liesituuletin ylös, työnnä se pidikkeissä oleviin uriin ja kiinnitä paikoilleen ruuveilla D. Palikan vähimmäismitta = 16 x 50 x 295 mm.

**HUOM.!** Jos asennuksessa käytetään taipuisaa kanavaa, lähimpänä tuuletinliitântää oleva kanavan osa on jätettävä suoraksi, kuva 22.



Sähköasennus

Liesituulettimen mukana toimitetaan kaapeli sekä maadoitettuun pistorasiaan kytkettävä maadoitettu johto. Työt saa suorittaa vain valtuutettu asentaja.



## 5. EY-vaatimustenmukaisuusvakuutus

Vahvistamme tuotteen täyttävän seuraavien direktiivien/standardien vaatimukset:

**73/23/ETY, 93/68/ETY Pienjännitedirektiivi**

**89/336/ETY Sähkömagneettinen yhteensopivuus (EMC)**

**Valmistaja** Franke Futurum AB, Box 9, 930 47 Byske, Ruotsi

**Tyyppi** Brasserie F/E/S/M  
Bistro F/E/S/M  
Fondue F/E/S/M

**Täyttää seuraavien standardien vaatimukset:**

Turvallisuusstandardi	EN 60335-1:2002 EN 60335-2-31:2003 EN 50366:2003
EMC-standardi	EN 55014-1 EN 55015 EN 61000-3-2 EN 61000-3-3 EN 55014-2 EN 61547

**Ekologisen suunnittelun direktiivi**

Tuote täyttää ekologisen suunnittelun direktiivin 66/2014 vaatimukset ja on testattu sen mukaisesti.

## 6. Tuote- ja ympäristöseloste

Tuote ja tuotanto ovat voimassaolevien kansainvälisten ympäristönormien mukaiset ja täyttävät muun muassa WEEE- ja RoHS-direktiivin vaatimukset.

**SER-tuotteet** (sähkö- ja elektroniikkatuotteet)

Flexit täyttää sähkö- ja elektroniikkaromua koskevat säädökset olemalla seuraavien kierrätysyritysten jäsen:

- Renas AS teollisuuselektroniikan kierrätykseen (esimerkiksi poistoilmahuuhtimet, ilmanvaihtokoneet)
- El-retur AS kodinkone-elektroniikan kierrätykseen (esimerkiksi kylpyhuone- ja liesituulettimet)



Sähkö- ja elektroniikkaromua ei saa hävittää muiden jätteiden mukana, vaan se on palautettava jälleenmyyjälle tai toimitettava sähkö- ja elektroniikkaromulle osoitettuun paikkaan hävitystä/keräystä varten.

Sähkö- ja elektroniikkatuotteet on vuodesta 2005 lähtien merkitty jäteastialla, jonka yli on vedetty rasti, ja niille on olemassa oma palautus- ja kierrätysjärjestelmä. Käytöstä poistetut tuotteet vastaanotetaan maksutta (katso sivu 19).





Flexit AS, Televeien 15, N-1870 Ørje [www.flexit.no](http://www.flexit.no)