

Romventilator Roomie Dual • Rumsventilator Roomie Dual • Huoneen tuuletin Roomie Dual • Single room ventilator Roomie Dual



115999

- NO** Romventilator med balansert ventilasjon og varmegjenvinnig.
- SE** Rumsventilator med balanserad ventilation och värmeåtervinning.
- FI** Huonetuuletin tarjoaa tasapainotetun ilmanvaihdon ja lämmöntalteenoton.
- EN** Single room ventilator with balanced ventilation and heat recovery.

- Kan installeres enkeltvis.
- Flere romventilatorer kan sammenkobles med styrkabler for å dekke større areal.
- Fjernkontroll
- Fuktsensor (valgfri aktivering).
- Kan tilkobles til ekstern sensor via 0-10V eller potensialfri kontakt.
- Timerfunksjoner for min/maks hastighet og ettergangstid etter aktivering av intern eller ekstern sensor.
- Avtrekksfunksjon ved aktivering med fuktsensor.
- Filtervarsling.
- 3 m strømledning m/støpsel.
- Utvendig kappe i hvit lakkert stål (RAL 9016).
- G3 filter.

NO

- Kan installeras var för sig.
- Flera rumsventilatorer kan kopplas samman med styrkabler för att täcka en större yta.
- Fjärrkontroll.
- Fuktsensor (valfri aktivering).
- Kan anslutas till en extern sensor via 0-10 V eller potentialfri kontakt.
- Timerfunktioner för minimal/maximal hastighet och eftergångstid efter aktivering av intern eller extern sensor.
- Frånluftsfunktion genom aktivering med fuktsensor.
- Filtervarning.
- 3 m elledning med kontakt.
- Utvändig kåpa i vitlackerat stål (RAL 9016).
- G3-filter.

SE

- Voidaan asentaa yksitellen.
- Useita huonetuulettimia on mahdollista kytkeä yhteen ohjauskaapeleilla suuremman pinta-alan kattamiseksi.
- Kauko-ohjain
- Kosteusanturi (valinnainen aktivointi).
- Voidaan liittää ulkoiseen anturiin 0-10 V:n tai potentiaalivapaan liitännän kautta.
- Ajastintoiminnot minimi-/maksiminopeutta varten ja jälkikäyntiaika sisäisen tai ulkoisen anturin aktivoinnin jälkeen.
- Ilmanpoistotoiminto kosteustunnistimen aktivoinnin yhteydessä.
- Suodatinhälytys.
- 3 m:n virtajohto pistokkeineen.
- Ulkoinen kupu valkoiseksi maalattusta teräksestä (RAL 9016).
- G3-suodatin.

FI

- Single installation.
- Several units can be connected with control cables to cover larger areas.
- Remote control.
- Humidity sensor (activation optional)
- Can be connected to external sensors with 0-10V or NO-contact.
- Timer functions for min/max speed and delay time after sensor activation.
- Air extraction activated by humidity sensor.
- Filter alarm.
- 3 m power cable with socket
- External hood in white painted steel (RAL 9016).
- G3 filter.

EN

	NOBB	GTIN	Elnr.	NRFnr.
115999	51587692	7023671159993	4900258	655 22 56

Roomie Dual			
Hastighet	I	II	III
Luftmengde varmegjenvinningsmodus (m ³ /h)	10	20	30
Luftmengde ventilasjonsmodus (m ³ /h)	10	20	30
Luftmengde avtrekksmodus (m ³ /h)	20	40	60
Lydtrykk Lp(A) 3m dB	20	32	39
Lydeffekt Lw(A) dB	37	49	56
Energiforbruk (W)	2,9	4,6	6,8
Strømforbruk (A)	0,031	0,048	0,096
Viftehastighet (rpm)	1030	1760	2690
Spenning (V/50-60Hz)	100-240V		
Filterklasse	G3		
Tetthetsklasse	IP 24		
Driftstemperatur	-25°C til 50°C		
Veggtykkelse (mm)	280-500		
Dimensjon (mm)	Ø160		

Roomie Dual			
Hastighet	I	II	III
Luftmängd värmeåtervinningsläge (m ³ /h)	10	20	30
Luftmängd ventilasjonsläge (m ³ /h)	10	20	30
Luftmängd frånluftsläge (m ³ /h)	20	40	60
Ljudtrykk Lp(A) 3m dB	20	32	39
Ljudeffekt Lw(A) dB	37	49	56
Effekt (W)	2,9	4,6	6,8
Strömförbruk (A)	0,031	0,048	0,096
Fläkthastighet (rpm)	1030	1760	2690
Märkspänning (V/50-60Hz)	100-240V		
Filterklass	G3		
Kapslingsklass	IP 24		
Driftstemperatur	-25°C till 50°C		
Väggtyjocklek (mm)	280-500		
Dimension (mm)	Ø160		

Roomie Dual			
Nopeus	I	II	III
Ilmavirran lämmöntalteenotto (m ³ /h)	10	20	30
Ilmavirran ilmanpoistotila (m ³ /h)	10	20	30
Ilmavirran tyhjennystila (m ³ /h)	20	40	60
Äänenpaine Lp(A) 3m dB	20	32	39
Äänen teho Lw(A) dB	37	49	56
Virrankulutus (W)	2,9	4,6	6,8
Virta (A)	0,031	0,048	0,096
Puhaltimen nopeus (rpm)	1030	1760	2690
Jännite (V/50-60Hz)	100-240V		
Suodatinluokka	G3		
Kotelointiluokka	IP 24		
Toimintalämpötila	-25°C - 50°C		
Seinän paksuus (mm)	280-500		
Halkaisija (mm)	Ø160		

Roomie Dual			
Speed	I	II	III
Airflow heat recovery mode (m ³ /h)	10	20	30
Airflow ventilation mode (m ³ /h)	10	20	30
Airflow exhaust mode (m ³ /h)	20	40	60
Sound pressure Lp(A) 3m dB	20	32	39
Sound power Lw(A) dB	37	49	56
Power consumption (W)	2,9	4,6	6,8
Current (A)	0,031	0,048	0,096
Fan speed (rpm)	1030	1760	2690
Voltage (V/50-60Hz)	100-240V		
Filter class	G3		
Ingress protection	IP 24		
Operating temperature	-25°C to 50°C		
Wall thickness (mm)	280-500		
Dimension (mm)	Ø160		

Driftsinnstillinger/Enhetens driftlägen/Laitteen toimintatilat/Unit operation modes

Varmegjenvinning. En av romventilatorens vifter sørger for avtrekk, mens den andre sørger for tilluft. Viftene endrer rotasjonsretning hvert 70. sekund.

Ventilasjon. Én vifte sørger for avtrekk, mens den andre viften sørger for tilluft med valgt hastighet. Viftene endrer ikke rotasjonsretning.

Avtrekk. Begge viftene sørger for avtrekk med valgt hastighet.

Värmeåtervinning. En av ventilatorns fläktar står för frånluften, medan den andra står för tilluft. Fläktarna ändrar rotationsriktning var 70:e sekund.

Ventilation. En fläkt står för frånluft, medan den andra fläkten står för tilluft med vald hastighet. Fläktarna ändrar inte rotationsriktning.

Frånluft. Båda fläktarna står för frånluft med vald hastighet.

Regeneraatio. Yksi puhaltimista toimii poistotilassa ja toinen tulotilassa. Puhaltimien pyörintäsuunta vaihtuu 70 sekunnin välein.

Ilmanvaihto. Yksi puhallin toimii poistotilassa ja toinen tulotilassa määritetyllä nopeudella. Puhaltimien pyörintäsuunta ei vaihdu.

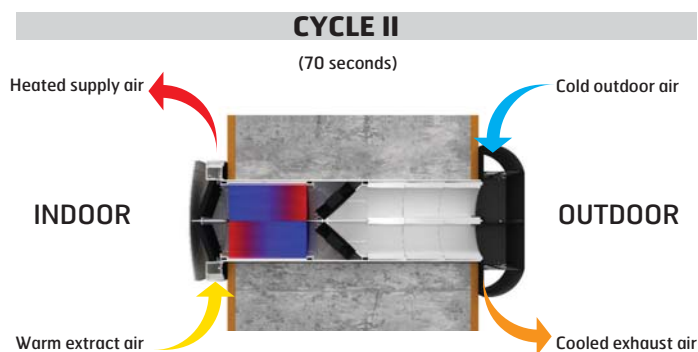
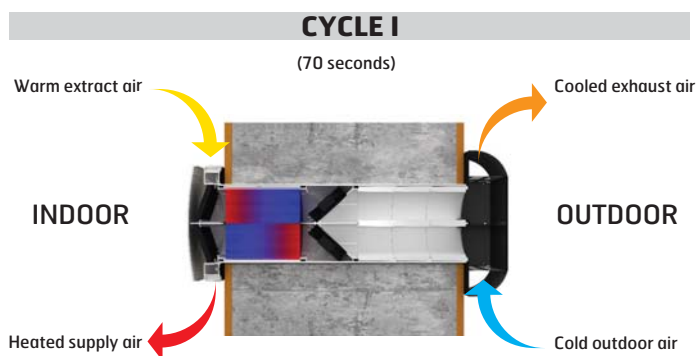
Poistoilma. Molemmat puhaltimet toimivat poistotilassa määritetyllä nopeudella.

Regeneration. One of the fans of the ventilator operates in extract mode and the other one in supply mode. The fans change their rotation direction every 70 seconds.

Ventilation. One fan operates in the air extract mode and the other fan operates in the air supply mode at set speed. The fans do not change their rotation direction.

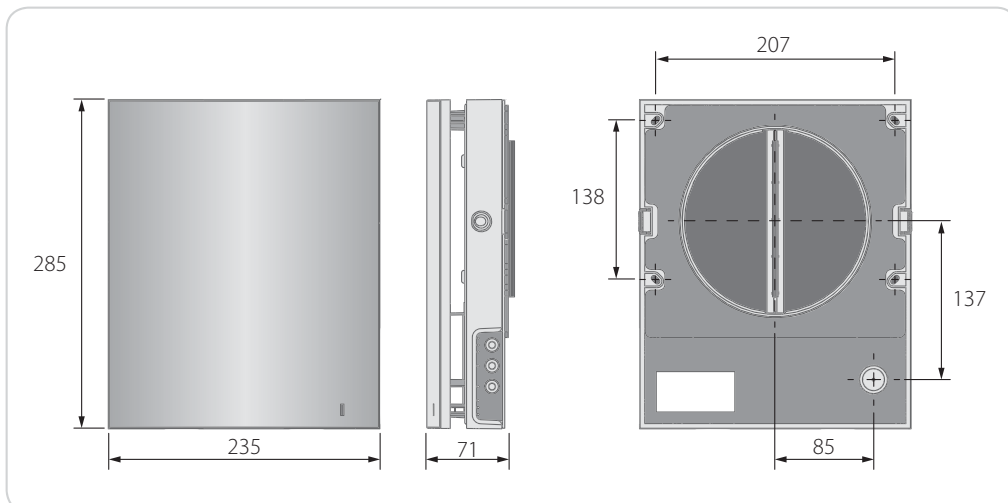
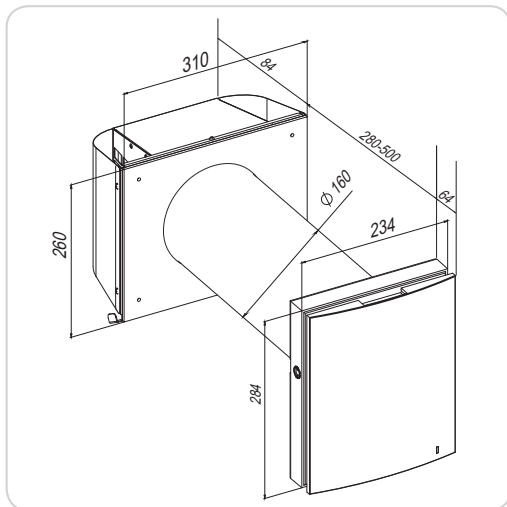
Air extract. Both fans operate in air extract mode at set speed.

Prinsipp/Princip/Periaate/Principle



Tilbehør/Tillbehör/Tarvikkeet/Accessories		NOBB	GTIN
Kappe/Kåpa/Suojus/Hood		116006	51951438 7023671160067
Filter G3/Suodatin G3		116009	51951480 7023671160098
Veggjennomføring L:700mm/Väggenomföring/Läpivientikappale seinään/Air duct		116010	51951495 7023671160104
Veggjennomføring L:500mm/Väggenomföring/Läpivientikappale seinään/Air duct		116011	51951506 7023671160111

Målskisse/Måttskiss/Mittakaaviot/Dimensioned Drawing



Våre produkter er i kontinuerlig utvikling og vi forbeholder oss retten til endringer. Vi tar forbehold om eventuelle trykkfeil som måtte oppstå.

Våra produkter utvecklas ständigt och vi förbehåller oss rätten till ändringar. Vi tar inte ansvar för eventuella tryckfel som kan uppstå.

Tuotteitamme kehitetään jatkuvasti. Sen vuoksi pidätämme oikeuden muutoksiin. Emme myöskään vastaa mahdollisista painovirheistä.

Our products are subject to continuous development and we therefore reserve the right to make changes. We also disclaim liability for any printing errors that may occur.

Flexit AS

Tlf 69 81 00 00

post@flexit.no www.flexit.no