

Kortbend 90 gr M/N isol.

NO

ART.NR. 116777, 116501, 116509



116777, 116501, 116509

Kortbend 90 gr med muffe/nippel og montert kondensisolering.
Brukes i uteluft- og avkastkanaler.
Produktet er for å hindre kondens der inntak/avkast kanal ligger i
varm sone.

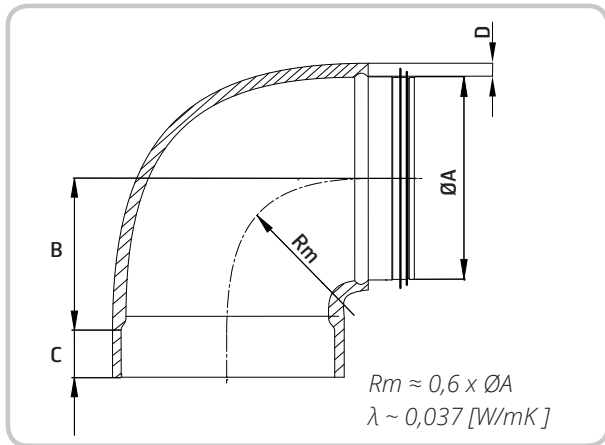
- Spar tid og plass.
- Gir sikker kondensbeskyttelse.
- Letter arbeidet med montering mellom aggregat og isolert kanal.

Art.nr.	NOBB	GTIN	Diam.
116777	53372654	7023671167776	Ø 125 mm
116501	53056284	7023671165017	Ø 160 mm
116509	53056303	7023671165093	Ø 200 mm

Materiale

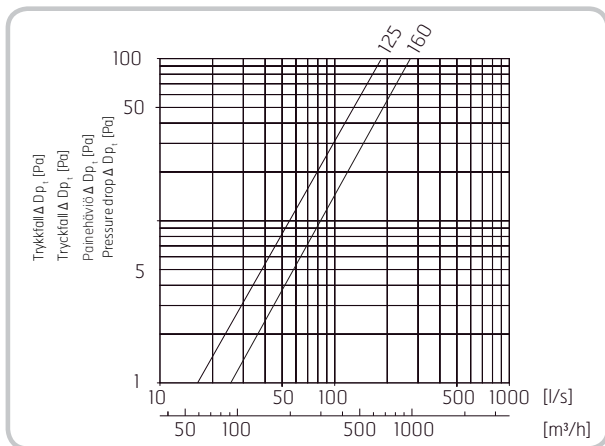
Galvanisert stål i bend, gummipakninger og svart cellegummiisolering 19 mm. ($\lambda \sim 0,037$ [W/mK])

Målskisse



ØA	B	C	D	Vekt
mm	mm	mm	mm	kg
125	75	36	19	0,37
160	92	36	19	0,53
200	112	36	19	0,80

Trykkfallsdiagram



For mer informasjon, se www.flexit.no og monteringsveiledning:
94007 FDV-KANALSYSTEM/TILBEHØR



Kortböj 90° M/N isol.

SV

ART.NR. 116777, 116501, 116509



116777, 116501, 116509

Kortböj 90° med muff/nippel och monterad kondensisolering.
Används i uteluft- och avluftskanaler.
Produkten är till för att förhindra kondens där utelufts-/
avluftskanalen ligger i en varm zon.

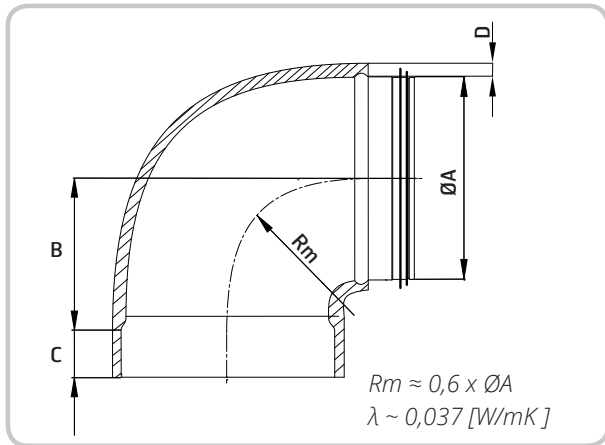
- Spar tid och plats.
- Ger säkert kondensskydd.
- Underlättar montering mellan aggregat och isolerad kanal.

Art.nr.	GTIN	Diam.
116777	7023671167776	Ø 125 mm
116501	7023671165017	Ø 160 mm
116509	7023671165093	Ø 200 mm

Material

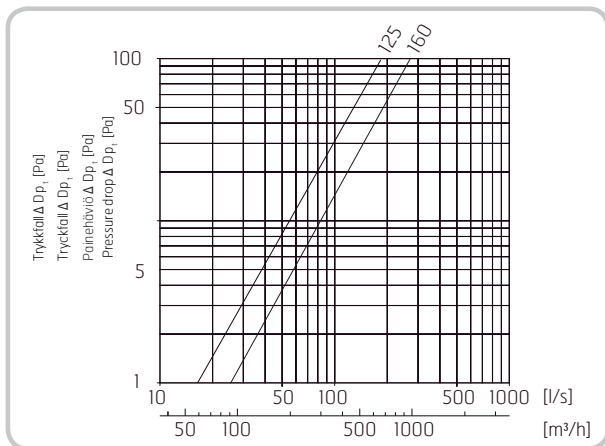
Stål förzinkad i böj, gummipackningar och svart cellgummiisolering 19 mm. ($\lambda \sim 0,037$ [W/mK])

Måttskiss



ØA	B	C	D	Vikt
mm	mm	mm	mm	kg
125	75	36	19	0,37
160	92	36	19	0,53
200	112	36	19	0,80

Tryckfallsdiagram



För mer information, se www.flexit.se och monteringsanvisning:
 94007 FDV-KANALSYSTEM/TILLBEHÖR



Kort bøjning 90° M/S, isol.

DA

ART.NR. 116777, 116501, 116509



116777, 116501, 116509

Kort bøjning 90° med muffe/studs og monteret kondensisolering. Anvendes i udeluft- og udsugningskanaler. Produktet skal forhindre kondensering, da indtags-/aftrækskanalen ligger i en varm zone.

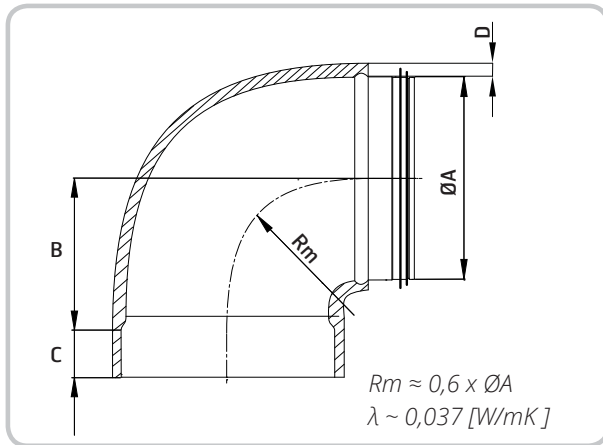
- Sparer tid og plads.
- Giver sikker kondensbeskyttelse.
- Sikrer nemmere montering mellem aggregat og isoleret kanal.

Art.nr.	GTIN	Diam.
116777	7023671167776	Ø 125 mm
116501	7023671165017	Ø 160 mm
116509	7023671165093	Ø 200 mm

Materiale

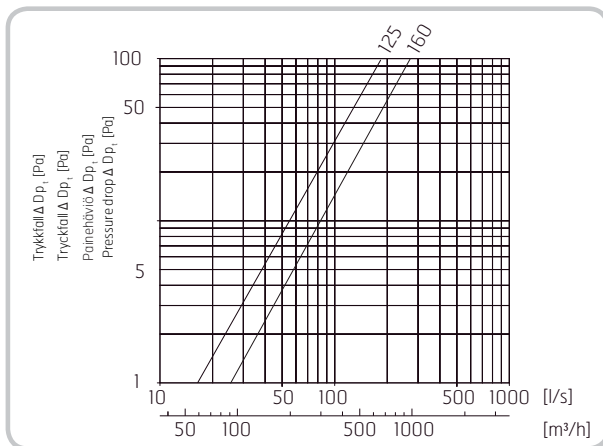
Stålforzinket i bøjning, gummipakninger og sort cellegummiisolering, 19 mm. ($\lambda \sim 0,037$ [W/mK])

Måltegning



ØA	B	C	D	Vægt
mm	mm	mm	mm	kg
125	75	36	19	0,37
160	92	36	19	0,53
200	112	36	19	0,80

Trykfaldsdiagram



Læs mere på www.flexit.com og i monteringsvejledningen:
94007 FDV-KANALSYSTEM/TILBEHØR



Putkikäyrä 90° M/N eristyksellä



TUOTENRO. 116777, 116501, 116509



116777, 116501, 116509

Putkikäyrä 90° muhvilla/nipalla ja asennetulla kondenssieristyksellä.
Käytettäväksi ulko- ja poistoilmakanavissa.
Tuote estää kosteuden tiivistymistä lämpimissä tiloissa oleviin tulo-/poistokanaviin.

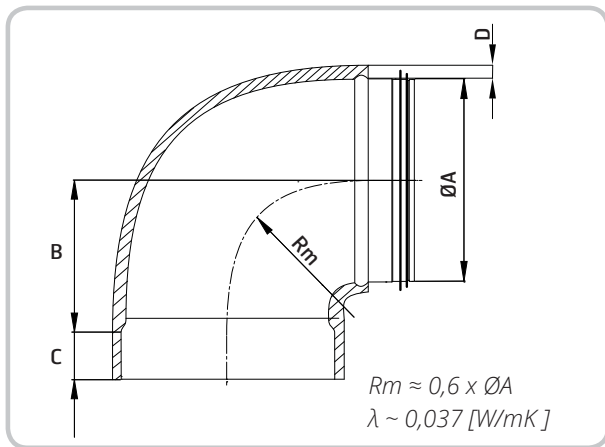
- Säästää aikaa ja tilaa.
- Turvaa kondenssisuojan.
- Putkikäyrä helpottaa asennusta aggregaatin ja eristetyn kanavan välillä.

Art.nr.	GTIN	Läpimitta.
116777	7023671167776	Ø 125 mm
116501	7023671165017	Ø 160 mm
116509	7023671165093	Ø 200 mm

Materiaali

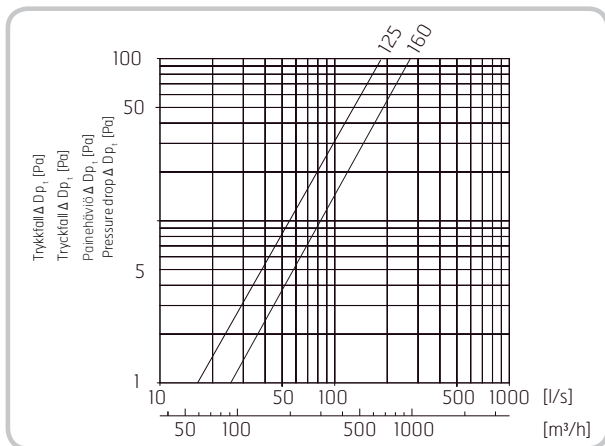
Sinkitty teräskäyrä, kumitiivisteet ja musta kumieriste 19 mm. ($\lambda \sim 0,037$ [W/mK])

Mittakaaviot



ØA	B	C	D	Paino
mm	mm	mm	mm	kg
125	75	36	19	0,37
160	92	36	19	0,53
200	112	36	19	0,80

Painehäviökaavio



Lisätietoja on osoitteessa www.flexit.com ja asennusohjeessa:
 94007 FDV-KANAVAJÄRJESTELMÄ / LISÄLAITTEET



Shortbend 90° M/N insul.

EN

ITEM NO. 116777, 116501, 116509



116777, 116501, 116509

Short bend 90° with female/male and fitted condensation insulation.

For use in ventilation and exhaust ducts.

The product is to prevent condensation, as the intake/exhaust is in a warm zone.

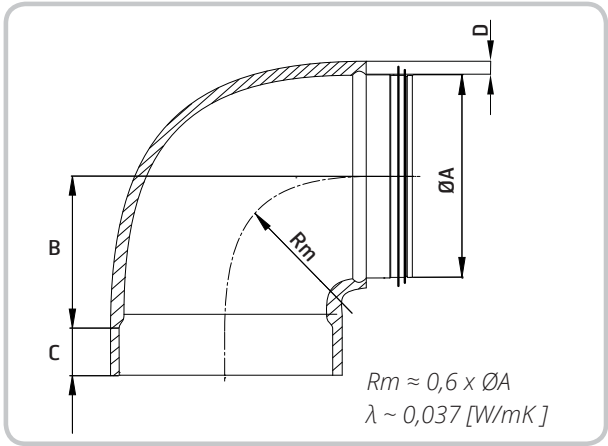
- Saves time and space.
- Provides reliable condensation protection.
- Facilitates installation between the unit and an insulated duct.

Art.nr.	GTIN	Diam.
116777	7023671167776	Ø 125 mm
116501	7023671165017	Ø 160 mm
116509	7023671165093	Ø 200 mm

Material

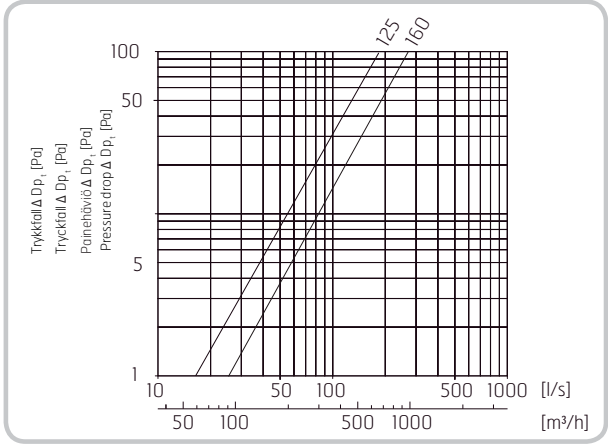
Galvanised steel in the bend, rubber gaskets and 19 mm foam rubber insulation. ($\lambda \sim 0,037$ [W/mK])

Dimensioned Drawing



ØA	B	C	D	Weight
mm	mm	mm	mm	kg
125	75	36	19	0,37
160	92	36	19	0,53
200	112	36	19	0,80

Pressure drop diagram



For more information, see www.flexit.com and installation instructions:
 94007 FDV-DUCT SYSTEM/ACCESSORIES

