

# Reduksjon nippel/nippel isol.

NO

ART.NR. 116521, 116953



116521, 116953

Reduksjon med nippel/nippel og montert kondensisolering.  
Brukes i uteluft- og avkastkanaler.  
Produktet er for å hindre kondens der inntak/avkast kanal ligger i varm sone.

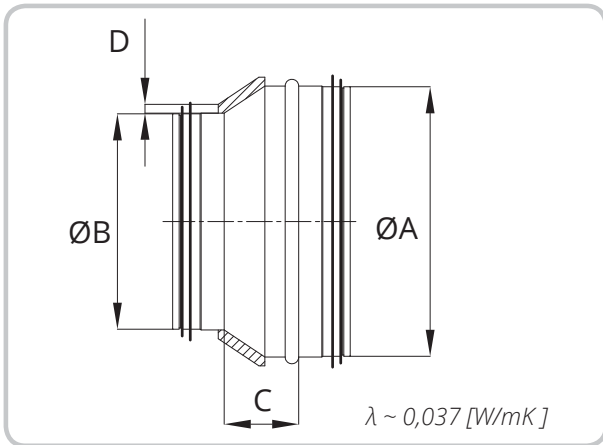
- Spar tid og plass.
- Gir sikker kondensbeskyttelse.
- Letter arbeidet med montering mellom aggregat og isolert kanal.

Art.nr.	NOBB	GTIN	Diam.
116521	53056500	7023671165215	Ø 200/Ø160 mm
116953	54127685	7023671169534	Ø 250/Ø160 mm

## Materiale

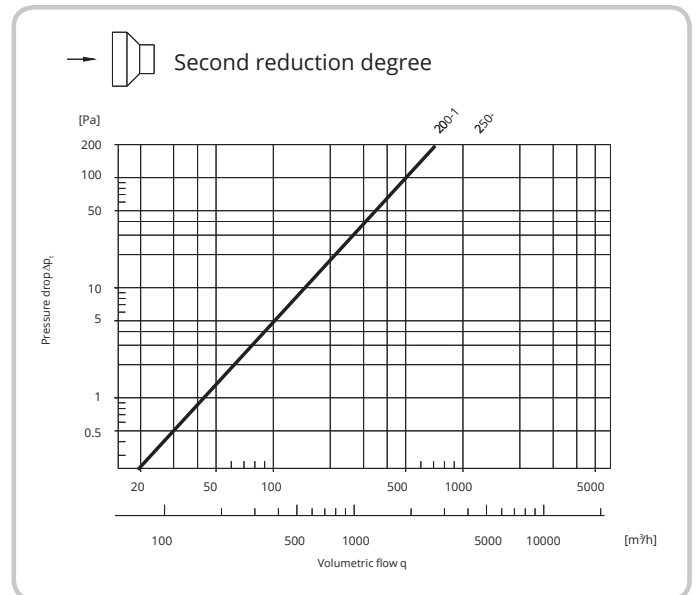
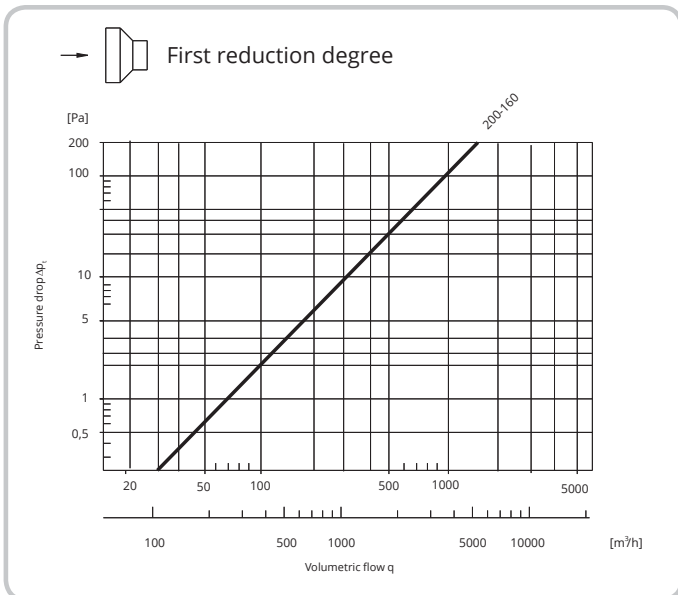
Galvanisert stål i reduksjon, gummipakninger og svart cellegummiisolering 19 mm. ( $\lambda \sim 0,037$  [W/mK ])

## Målskisse



$\text{ØA}$	$\text{ØB}$	C	D	Vekt
mm	mm	mm	mm	kg
200	160	20	19	0,34
250	160	45	19	0,64

## Trykfallsdiagram



For mer informasjon, se [www.flexit.no](http://www.flexit.no) og monteringsveiledning: 94007 FDV-KANALSYSTEM/TILBEHØR

# Reduktion nippel/nippel isol.

SV

ART.NR. 116777, 116501, 116509



116521, 116953

Reduktion med nippel/nippel och monterad kondensisolering.  
Används i uteluft- och avluftskanaler.  
Produkten är till för att förhindra kondens där utelufts-/  
avluftskanalen ligger i en varm zon.

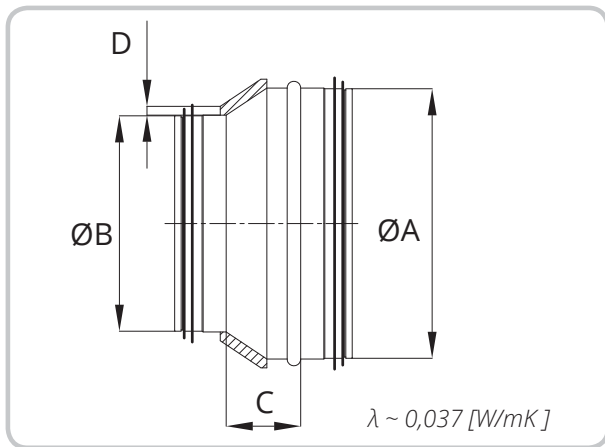
- Spar tid och plats.
- Ger säkert kondensskydd.
- Underlättar montering mellan aggregat och isolerad kanal.

Art.nr.	GTIN	Diam.
116521	7023671165215	Ø 200/Ø160 mm
116953	7023671169534	Ø 250/Ø160 mm

## Material

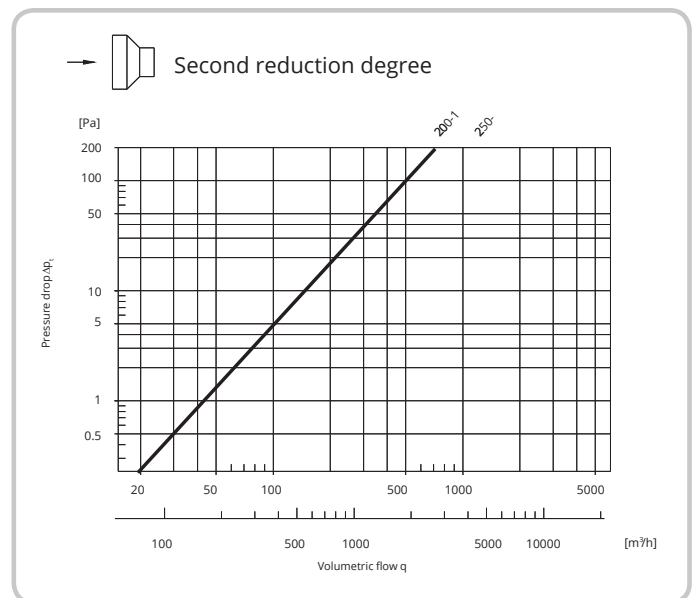
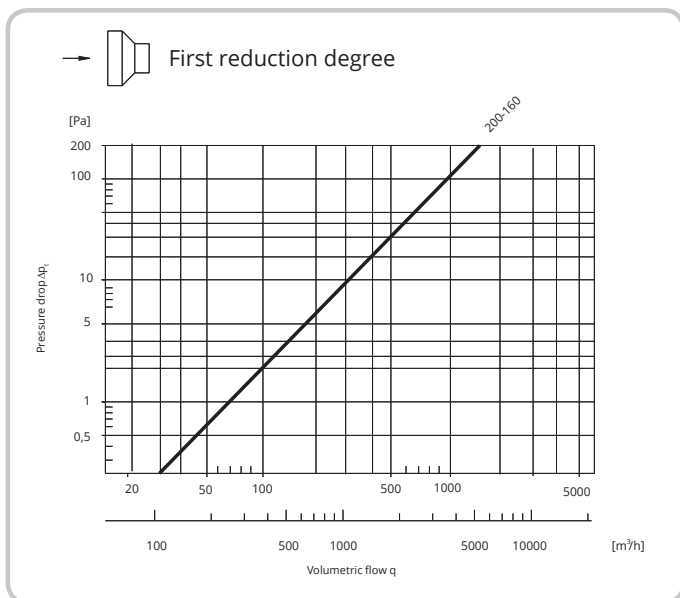
Stål förzinkad i reduktion, gummipackningar och svart cellgummiisolering 19 mm. ( $\lambda \sim 0,037$  [W/mK ])

## Måttskiss



ØA	B	C	D	Vikt
mm	mm	mm	mm	kg
200	160	20	19	0,34
250	160	45	19	0,64

## Tryckfallsdiagram



För mer information, se [www.flexit.se](http://www.flexit.se) och monteringsanvisning:  
94007 FDV-KANALSYSTEM/TILLBEHÖR

# Reduktion studs/-studs, isol.

DA

ART.NR. 116777, 116501, 116509



116521, 116953

Kort bøjning 90° med studs/studs og monteret kondensisolering. Anvendes i udeluft- og udsugningskanaler. Produktet skal forhindre kondensering, da indtags-/aftrækskanalen ligger i en varm zone.

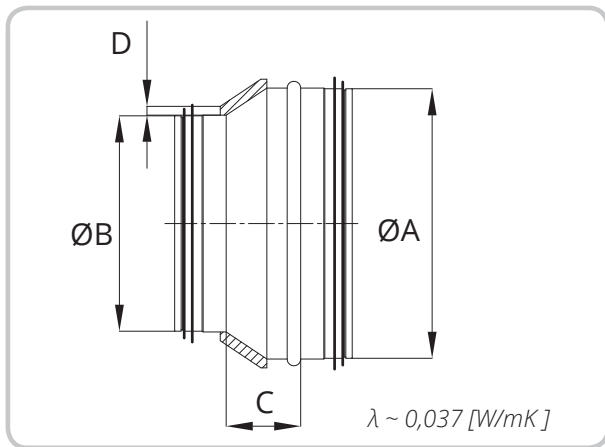
- Sparer tid og plads.
- Giver sikker kondensbeskyttelse.
- Sikrer nemmere montering mellem aggregat og isoleret kanal.

Art.nr.	GTIN	Diam.
116521	7023671165215	Ø 200/Ø160 mm
116953	7023671169534	Ø 250/Ø160 mm

## Materiale

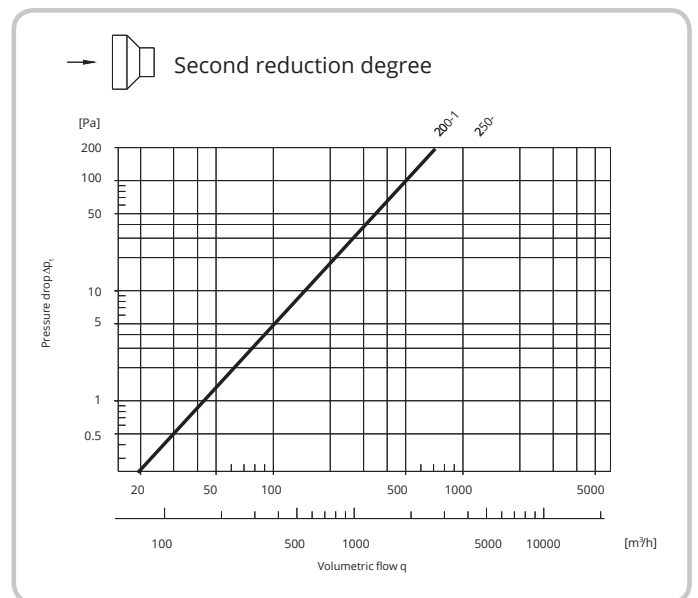
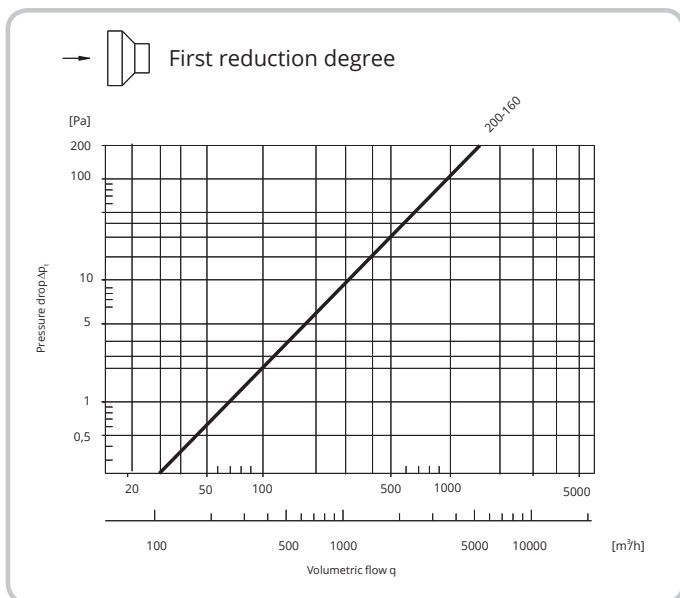
Stålforzinket i reduktion, gummipakninger og sort cellegummiisolering, 19 mm. ( $\lambda \sim 0,037$  [W/mK ])

## Måltegning



$\text{ØA}$	B	C	D	Vægt
mm	mm	mm	mm	kg
200	160	20	19	0,34
250	160	45	19	0,64

## Trykfaldsdiagram



Læs mere på [www.flexit.com](http://www.flexit.com) og i monteringsvejledningen:  
94007 FDV-KANALSYSTEM/TILBEHØR

# Supistaja nippa/-nipa eristyksellä



TUOTENRO. 116777, 116501, 116509



116521, 116953

Supistaja nippa/-nipa ja asennetulla kondenssieristyksellä.  
Käytettäväksi ulko- ja poistoilmakanavissa.  
Tuote estää kosteuden tiivistymistä lämpimissä tiloissa oleviin  
tulo-/poistokanaviin.

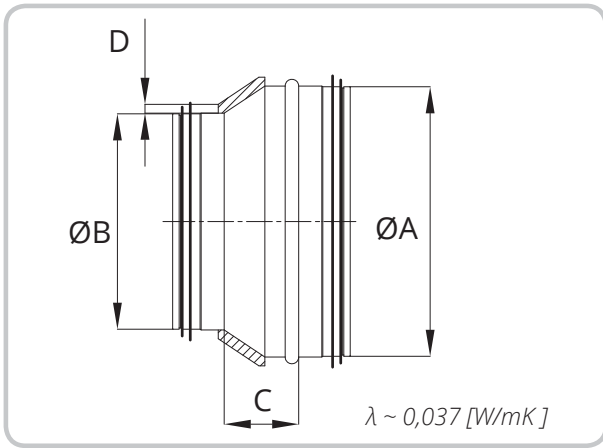
- Säästää aikaa ja tilaa.
- Turvaa kondenssisuojan.
- Putkikäyrä helpottaa asennusta aggregaatin ja eristetyn kanavan välillä.

Art.nr.	GTIN	Läpimitta.
116521	7023671165215	Ø 200/Ø160 mm
116953	7023671169534	Ø 250/Ø160 mm

## Materiaali

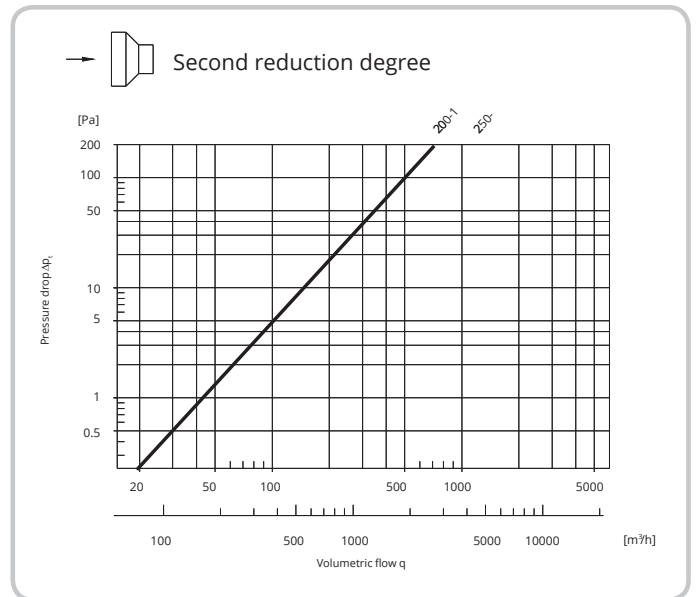
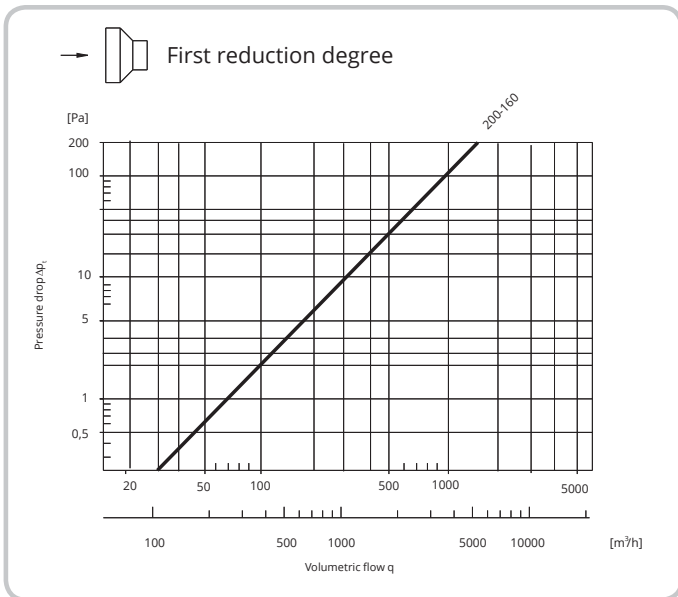
Sinkitty supistaja, kumitiivisteet ja musta kumieriste 19 mm. ( $\lambda \sim 0,037$  [W/mK ])

## Mittakaaviot



ØA	B	C	D	Paino
mm	mm	mm	mm	kg
200	160	20	19	0,34
250	160	45	19	0,64

## Painehäviökaavio



Lisätietoja on osoitteessa [www.flexit.com](http://www.flexit.com) ja asennusohjeessa:  
94007 FDV-KANAVAJÄRJESTELMÄ / LISÄLAITTEET





# Reduction male/male insul.

EN

ITEM NO. 116777, 116501, 116509



116521, 116953

Reduction with male/male and fitted condensation insulation.  
For use in ventilation and exhaust ducts.  
The product is to prevent condensation, as the intake/exhaust is in  
a warm zone.

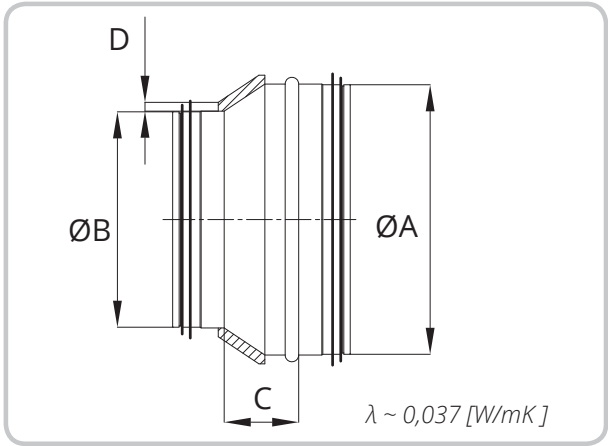
- Saves time and space.
- Provides reliable condensation protection.
- Facilitates installation between the unit and an insulated duct.

Art.nr.	GTIN	Diam.
116521	7023671165215	Ø 200/Ø160 mm
116953	7023671169534	Ø 250/Ø160 mm

## Material

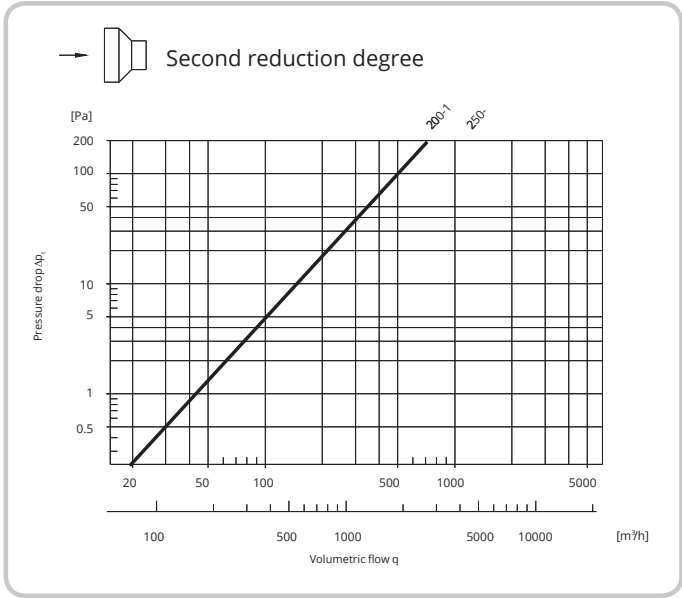
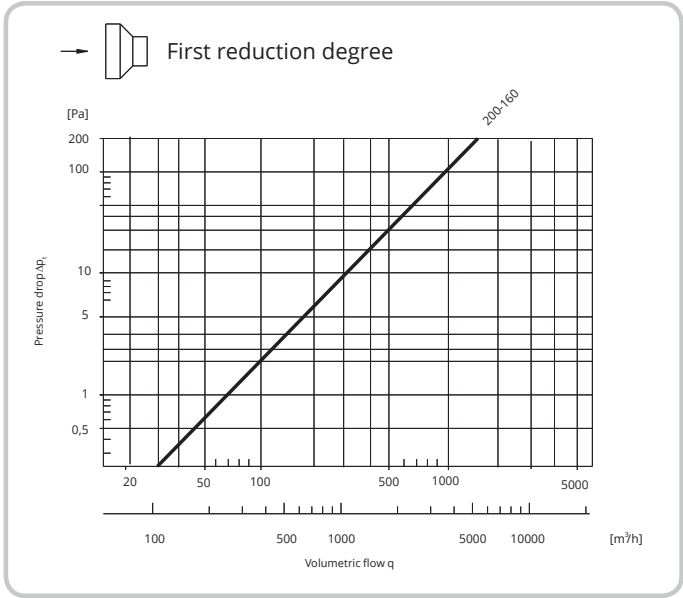
Galvanised steel in the reduction, rubber gaskets and 19 mm foam rubber insulation. ( $\lambda \sim 0,037$  [W/mK])

### Dimensioned Drawing



ØA	B	C	D	Weight
mm	mm	mm	mm	kg
200	160	20	19	0,34
250	160	45	19	0,64

### Pressure drop diagram



For more information, see [www.flexit.com](http://www.flexit.com) and installation instructions:  
94007 FDV-DUCT SYSTEM/ACCESSORIES

