

# Lydfelle rektangulær

NO

ART.NR. 116745, 116746, 116747, 116748, 116750, 116751, 116752



Lavtbyggende lydfelle i galvanisert stål.

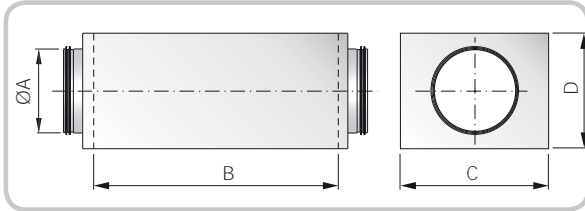
- Lydabsorberende lydfelle der egenskapene er avgjørende for utforming og dempningsmaterialet.
- Lydfellen består av en innvendig mantel i mineralull med en utvendig overflate og mantel i stål.
- Kanalstrekket må monteres slik at kondensvann ikke samler seg i lydfellen.

Art.nr.	NOBB	GTIN	Diam.	Vekt
116745	53372003	7023671167455	Ø 100 mm	3,2 kg
116746	53372037	7023671167462	Ø 125 mm	3,9 kg
116747	53372075	7023671167479	Ø 160 mm	4,4 kg
116748	53372086	7023671167486	Ø 200 mm	5,7 kg
116750	53372113	7023671167509	Ø 125 mm	6,9 kg
116751	53372124	7023671167516	Ø 160 mm	7,9 kg
116752	53372132	7023671167523	Ø 200 mm	10,1 kg

## Tekniske data

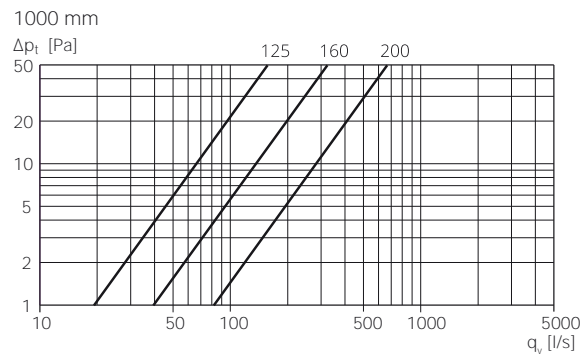
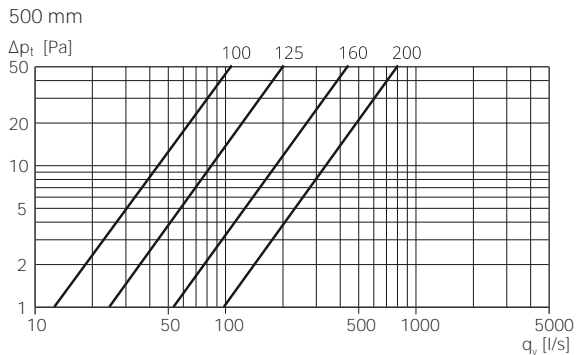
Materiale	Galvanisert stålplate
Isolering	Minerallull

## Målskisse



Art.nr.	ØA	B	C	D
	mm	mm	mm	mm
116745	100	500	210	158
116746	125	500	239	181
116747	160	500	275	218
116748	200	500	328	254
116750	125	1000	239	181
116751	160	1000	275	218
116752	200	1000	328	254

## Trykkfallsdiagram



## Lyddata

Demping [dB] for midtfrekvens [Hz]

Art.nr.	63	125	250	500	1000	2000	4000	8000
116745	8	12	12	23	44	45	30	18
116746	8	9	11	21	36	36	23	14
116747	6	7	10	18	28	24	13	10
116748	5	6	9	16	22	17	7	7
116750	17	14	21	38	50	50	45	23
116751	9	10	19	36	50	49	24	17
116752	11	13	15	30	46	36	14	12

NB! Maks. spesifisert demping er 50 dB

# Ljuddämpare rektangulär

ART.NR. 116745, 116746, 116747, 116748, 116750, 116751, 116752



Lågbyggande ljuddämpare i galvaniserad stål.

- Ljuddämpare av typen absorptionsljuddämpare där egenskaperna är avgörande av utformningen och dämpmaterialet.
- Dämparen är uppbyggd av innermantel av mineralull med ytskikt samt yttermantel av stål.
- Kanaldragningen måste monteras så att kondensvatten inte ansamlas i ljudfällan.

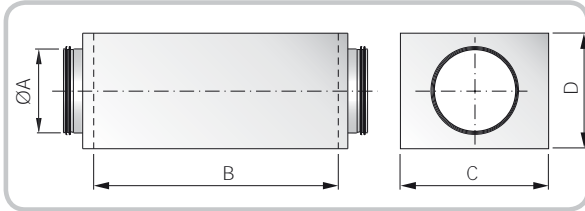
Art.nr.	GTIN	Diam.	Vikt
116745	7023671167455	Ø 100 mm	3,2 kg
116746	7023671167462	Ø 125 mm	3,9 kg
116747	7023671167479	Ø 160 mm	4,4 kg
116748	7023671167486	Ø 200 mm	5,7 kg
116750	7023671167509	Ø 125 mm	6,9 kg
116751	7023671167516	Ø 160 mm	7,9 kg
116752	7023671167523	Ø 200 mm	10,1 kg



## Tekniska data

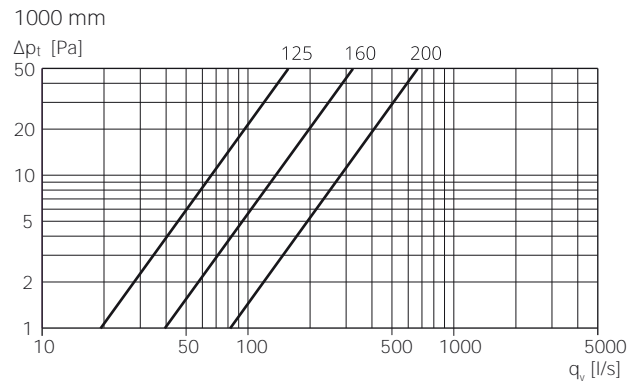
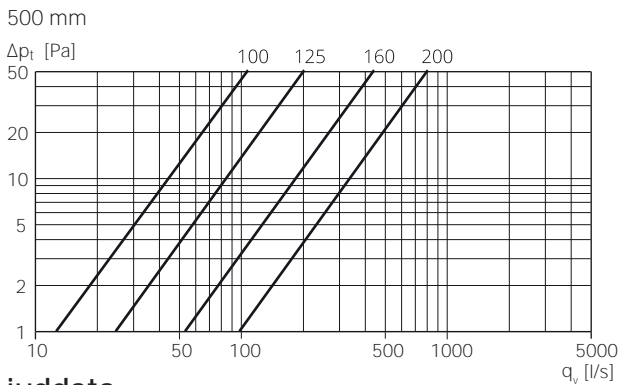
Material	Galvaniserad stålplåt
Isolering	Mineralull

## Måttskiss



Art.nr.	ØA	B	C	D
	mm	mm	mm	mm
116745	100	500	210	158
116746	125	500	239	181
116747	160	500	275	218
116748	200	500	328	254
116750	125	1000	239	181
116751	160	1000	275	218
116752	200	1000	328	254

## Tryckfallsdiagram



## Ljuddata

Dämpning [dB] för mittfrekvens [Hz]

Art.nr.	63	125	250	500	1000	2000	4000	8000
116745	8	12	12	23	44	45	30	18
116746	8	9	11	21	36	36	23	14
116747	6	7	10	18	28	24	13	10
116748	5	6	9	16	22	17	7	7
116750	17	14	21	38	50	50	45	23
116751	9	10	19	36	50	49	24	17
116752	11	13	15	30	46	36	14	12

OBS! Max. specificerad dämpning är 50 dB

# Støjdæmper, rektangulær

DA

ART.NR. 116745, 116746, 116747, 116748, 116750, 116751, 116752



Lavtbyggende støjdæmper i galvaniseret stål.

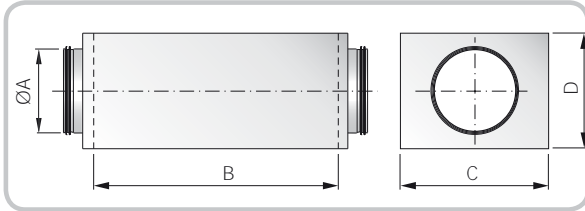
- Støjdæmper af typen absorptionsdæmper, hvor egenskaberne er afgørende for designet og dæmpningsmaterialet.
- Dæmperen er konstrueret af en indvendig skal af mineraluld med overfladelag samt en ydre skal af stål.
- Kanalstrækningen skal monteres, så der ikke samler sig kondensvand i lydfælden.

Art.nr.	GTIN	Diam.	Vægt
116745	7023671167455	Ø 100 mm	3,2 kg
116746	7023671167462	Ø 125 mm	3,9 kg
116747	7023671167479	Ø 160 mm	4,4 kg
116748	7023671167486	Ø 200 mm	5,7 kg
116750	7023671167509	Ø 125 mm	6,9 kg
116751	7023671167516	Ø 160 mm	7,9 kg
116752	7023671167523	Ø 200 mm	10,1 kg

## Tekniske data

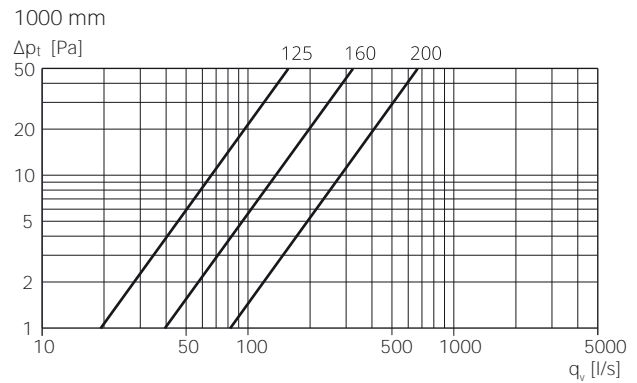
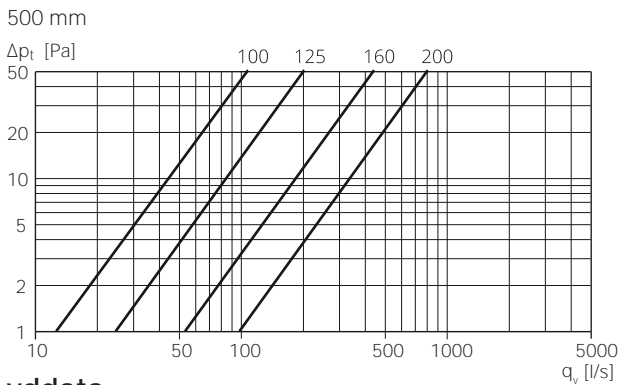
Materiale	Galvaniseret stålplade
Isolering	Mineraluld

## Målskitse



Art.nr.	ØA	B	C	D
	mm	mm	mm	mm
116745	100	500	210	158
116746	125	500	239	181
116747	160	500	275	218
116748	200	500	328	254
116750	125	1000	239	181
116751	160	1000	275	218
116752	200	1000	328	254

## Trykfaldsdiagram



## Lyddata

Dæmpning [dB] til midterfrekvens [Hz]

Art.nr.	63	125	250	500	1000	2000	4000	8000
116745	8	12	12	23	44	45	30	18
116746	8	9	11	21	36	36	23	14
116747	6	7	10	18	28	24	13	10
116748	5	6	9	16	22	17	7	7
116750	17	14	21	38	50	50	45	23
116751	9	10	19	36	50	49	24	17
116752	11	13	15	30	46	36	14	12

Bemærk! Maks. specificeret dæmpning er 50 dB

# Äänenvaimennin suorakulmainen

FI

ART.NR. 116745, 116746, 116747, 116748, 116750, 116751, 116752



Matalarakenteinen äänenvaimennin galvanoidusta teräksestä.

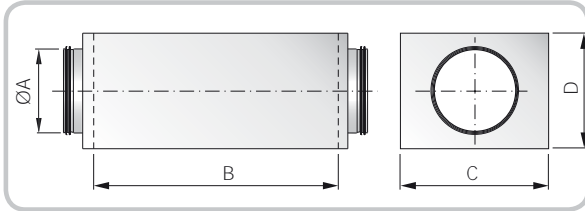
- Absorptioäänenvaimennin, jossa ominaisuudet ratkaisevat muotoilun ja vaimennusmateriaalin.
- Vaimennin koostuu mineraalivillaisesta sisämanttelista, teräksisestä pintamateriaalista ja ulkomanttelista.
- Kanava on asennettava siten, että kondenssivettä ei kerääny äänenvaimentimeen.

Tuotenro:	GTIN	Läpimitta	Paino
116745	7023671167455	Ø 100 mm	3,2 kg
116746	7023671167462	Ø 125 mm	3,9 kg
116747	7023671167479	Ø 160 mm	4,4 kg
116748	7023671167486	Ø 200 mm	5,7 kg
116750	7023671167509	Ø 125 mm	6,9 kg
116751	7023671167516	Ø 160 mm	7,9 kg
116752	7023671167523	Ø 200 mm	10,1 kg

## Tekniset tiedot

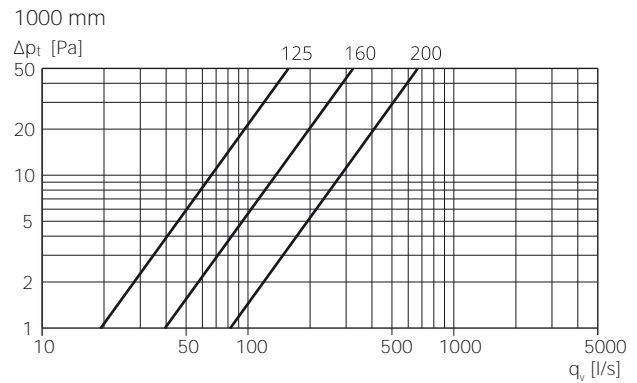
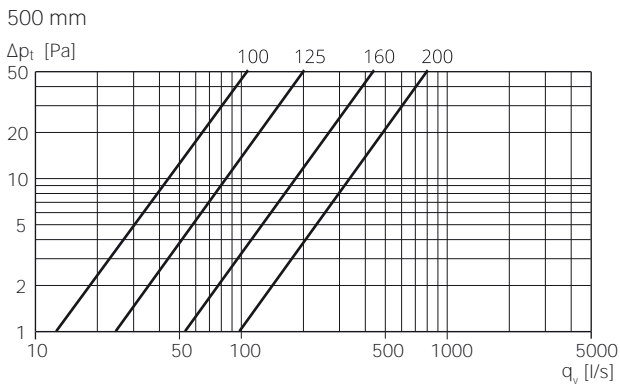
Materiaali	Galvanoitu teräslevy
Eristys	Mineraalivilla

## Mittakaaviot



Tuotenro.	ØA	B	C	D
	mm	mm	mm	mm
116745	100	500	210	158
116746	125	500	239	181
116747	160	500	275	218
116748	200	500	328	254
116750	125	1000	239	181
116751	160	1000	275	218
116752	200	1000	328	254

## Painehäviökaavio



## Äänitiedot

Keskitaajuuden [Hz] vaimennus [dB]

Tuotenro.	63	125	250	500	1000	2000	4000	8000
116745	8	12	12	23	44	45	30	18
116746	8	9	11	21	36	36	23	14
116747	6	7	10	18	28	24	13	10
116748	5	6	9	16	22	17	7	7
116750	17	14	21	38	50	50	45	23
116751	9	10	19	36	50	49	24	17
116752	11	13	15	30	46	36	14	12

HUOM! Määritetty enimmäisvähennys on 50 dB



# Silencer rectangular

EN

ART.NR. 116745, 116746, 116747, 116748, 116750, 116751, 116752



Low height silencer in galvanised steel.

- Absorption type silencer, properties determined by design and silencing materials.
- The silencer is made up of an inner casing of mineral wool with an outer surface and an outer cover of steel.
- Make sure that the duct sections are installed so that condensation water can not accumulate in the silencer.

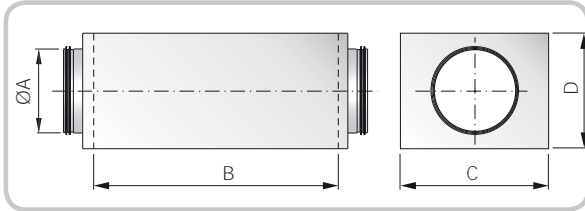
Art. no.	GTIN	Diam.	Weight
116745	7023671167455	Diameter 100 mm	3.2 kg
116746	7023671167462	Diameter 125 mm	3.9 kg
116747	7023671167479	Diameter 160 mm	4.4 kg
116748	7023671167486	Diameter 200 mm	5.7 kg
116750	7023671167509	Diameter 125 mm	6.9 kg
116751	7023671167516	Diameter 160 mm	7.9 kg
116752	7023671167523	Diameter 200 mm	10.1 kg



## Technical data

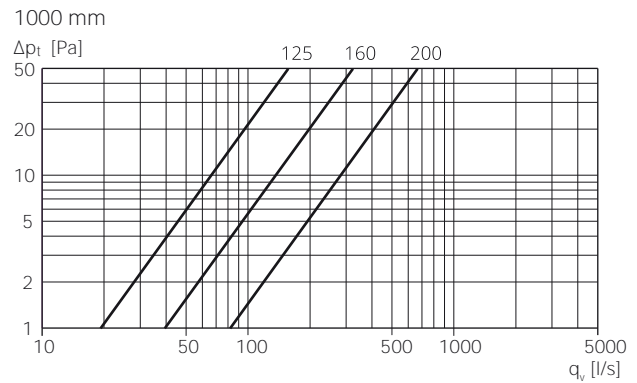
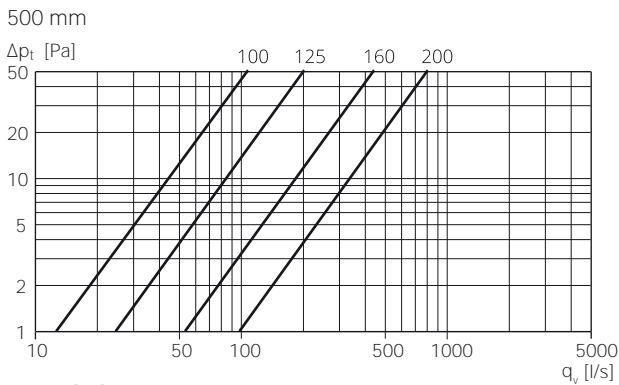
Material	Galvanised sheet steel
Insulation	Mineral wool

## Dimensioned Drawing



Art. no.	ØA	B	C	D
	mm	mm	mm	mm
116745	100	500	210	158
116746	125	500	239	181
116747	160	500	275	218
116748	200	500	328	254
116750	125	1000	239	181
116751	160	1000	275	218
116752	200	1000	328	254

## Pressure drop diagram



## Sound data

Noise reduction for middle frequency [Hz]

Art. no.	63	125	250	500	1000	2000	4000	8000
116745	8	12	12	23	44	45	30	18
116746	8	9	11	21	36	36	23	14
116747	6	7	10	18	28	24	13	10
116748	5	6	9	16	22	17	7	7
116750	17	14	21	38	50	50	45	23
116751	9	10	19	36	50	49	24	17
116752	11	13	15	30	46	36	14	12

NB! Max. attenuation specified is 50 dB