

Renselukk uisolert/isolert

NO

ART.NR. 116757, 116758, 116759, 116760, 116761, 116762



116757, 116758, 116759



116760, 116761, 116762

Uisolert eller isolert renselukk, for tilgang ved rengjøring av kanaler, med nedfellbart håndtak som passer utenpå kanalnippelen.

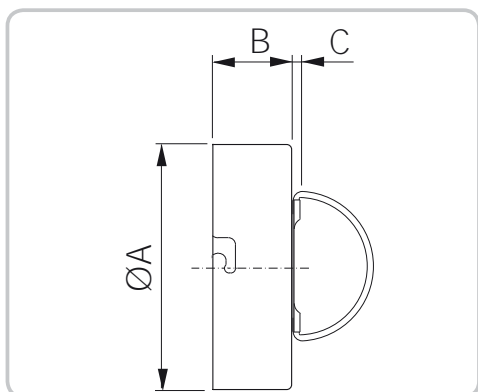
- Nedfellbart håndtak i stål.
- Det uisolerte renselokket er utstyrt med føring for bolt og bajonettfatning for sikrere feste i kanaler med overtrykk.
- Det isolerte renselokket holdes på plass av klips som klemmer mot produktet lokket monteres i.

Art.nr.	NOBB	GTIN	Diam.	Vekt	
116757	53372457	7023671167578	Ø 100 mm	0,15 kg	Uisolert
116758	53372461	7023671167585	Ø 125 mm	0,17 kg	Uisolert
116759	53372476	7023671167592	Ø 160 mm	0,22 kg	Uisolert
116760	53372480	7023671167608	Ø 100 mm	0,3 kg	Isolert
116761	53372495	7023671167615	Ø 125 mm	0,4 kg	Isolert
116762	53372506	7023671167622	Ø 160 mm	0,6 kg	Isolert

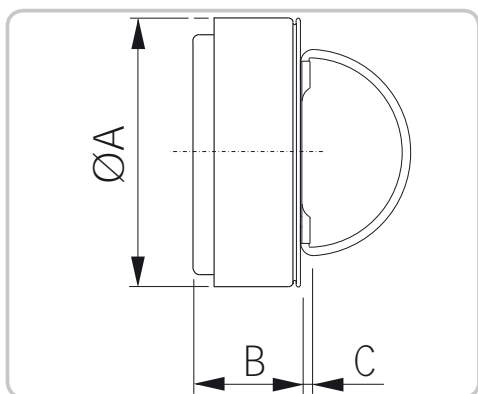
Tekniske data

Materiale	Stål
Brannteknisk klasse	E 60

Målskisse



Art.nr.	ØA mm	B mm	C mm	Branntekn. krav	Beskyttelsesavstand ved strålingsintensiteten		
					3 kW/m ² (evakuerte personer)	10 kW/m ² (innredn.mtrl. brennb.mtrl.)	30 kW/m ² (bygn.mtrl.) (tre)
116757	100	40	5	EI 15	100	10	10
				EI 30	100	30	10
				EI 60	150	50	10
116758	125	40	5	EI 15	100	10	10
				EI 30	150	30	10
				EI 60	150	60	10
116759	160	40	5	EI 15	100	10	10
				EI 30	150	40	10
				EI 60	200	80	10



Art.nr.	ØA mm	B mm	C mm	Branntekn. krav	Beskyttelsesavstand ved strålingsintensiteten		
					3 kW/m ² (evakuerte personer)	10 kW/m ² (innredn.mtrl. brennb.mtrl.)	30 kW/m ² (bygn.mtrl.) (tre)
116760	100	40	5	EI 60	50	10	10
116761	125	40	5	EI 60	50	10	10
116762	160	40	5	EI 60	50	10	10

Renslock oisolerad/isolerad

SV

ART.NR. 116757, 116758, 116759, 116760, 116761, 116762



116757, 116758, 116759



116760, 116761, 116762

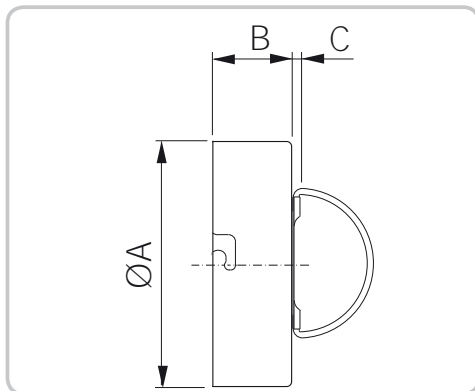
Oisolerat resp. isolerat renslock, för åtkomst vid rengöring av kanaler, med fällbart handtag som passar utanpå kanalnippel.

- Fällbart handtag i stål.
- Det oisolerade renslocket är försett med jack för skruv, och bajonettfättning för att säkrare sitta fast i kanaler med övertryck.
- Det isolerade renslocket hålls på plats av clips som klämmer mot produkten locket monterar i.

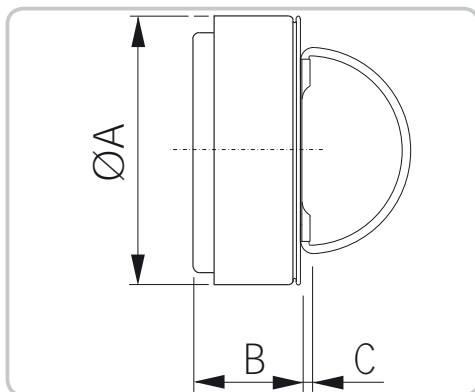
Art.nr.	GTIN	Diam.	Vikt	
116757	7023671167578	Ø 100 mm	0,15 kg	Oisolerad
116758	7023671167585	Ø 125 mm	0,17 kg	Oisolerad
116759	7023671167592	Ø 160 mm	0,22 kg	Oisolerad
116760	7023671167608	Ø 100 mm	0,3 kg	Isolerad
116761	7023671167615	Ø 125 mm	0,4 kg	Isolerad
116762	7023671167622	Ø 160 mm	0,6 kg	Isolerad

Tekniska data

Material	Stål
Brandteknisk klass	E 60

Måttskiss


Art.nr.	ØA mm	B mm	C mm	Brandtekn. krav	Skyddsavstånd vid strålningsintensiteten		
					3 kW/m ² (utrymmande personer)	10 kW/m ² (inredn. mtrl. brännb. mtrl.)	30 kW/m ² (byggn.mtrl.) (trä)
116757	100	40	5	EI 15	100	10	10
				EI 30	100	30	10
				EI 60	150	50	10
116758	125	40	5	EI 15	100	10	10
				EI 30	150	30	10
				EI 60	150	60	10
116759	160	40	5	EI 15	100	10	10
				EI 30	150	40	10
				EI 60	200	80	10



Art.nr.	ØA mm	B mm	C mm	Brandtekn. krav	Skyddsavstånd vid strålningsintensiteten		
					3 kW/m ² (utrymmande personer)	10 kW/m ² (inredn. mtrl. brännb. mtrl.)	30 kW/m ² (byggn.mtrl.) (trä)
116760	100	40	5	EI 60	50	10	10
116761	125	40	5	EI 60	50	10	10
116762	160	40	5	EI 60	50	10	10

Rensedæksel, uisoleret/isoleret

DA

ART.NR. 116757, 116758, 116759, 116760, 116761, 116762



116757, 116758, 116759



116760, 116761, 116762

Uisoleret eller isoleret rensedæksel for adgang ved rensning af kanaler, med foldehåndtag, som passer uden på kanalniplen.

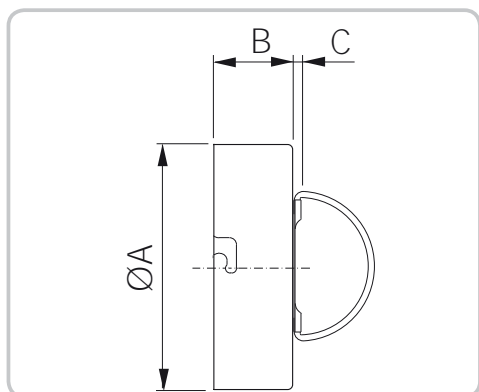
- Foldehåndtag i stål.
- Det uisolerede rensedæksel er forsynet med et hak til skrue og bajonetfatning for at sidde bedre fast i kanaler med overtryk.
- Det isolerede rensedæksel holdes på plads af clips, som klemmer mod det produkt, som dækslet monteres i.

Art.nr.	GTIN	Diam.	Vægt	
116757	7023671167578	Ø 100 mm	0,15 kg	Uisoleret
116758	7023671167585	Ø 125 mm	0,17 kg	Uisoleret
116759	7023671167592	Ø 160 mm	0,22 kg	Uisoleret
116760	7023671167608	Ø 100 mm	0,3 kg	Isoleret
116761	7023671167615	Ø 125 mm	0,4 kg	Isoleret
116762	7023671167622	Ø 160 mm	0,6 kg	Isoleret

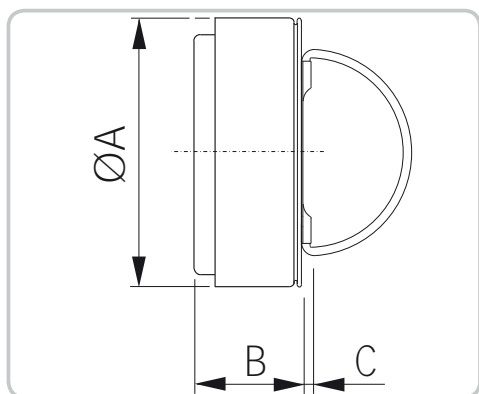
Tekniske data

Materiale	Stål
Brandteknisk klasse	E 60

Målskitse



Art.nr.	ØA mm	B mm	C mm	Brandtekniske krav	Beskyttelsesafstand ved strålingsintensiteten		
					3 kW/m ² (evakuerede personer)	10 kW/m ² (indretn. mtrl. brændb. mtrl.)	30 kW/m ² (bygn. mtrl.) (træ)
116757	100	40	5	EI 15	100	10	10
				EI 30	100	30	10
				EI 60	150	50	10
116758	125	40	5	EI 15	100	10	10
				EI 30	150	30	10
				EI 60	150	60	10
116759	160	40	5	EI 15	100	10	10
				EI 30	150	40	10
				EI 60	200	80	10



Art.nr.	ØA mm	B mm	C mm	Brandtekniske krav	Beskyttelsesafstand ved strålingsintensiteten		
					3 kW/m ² (evakuerede personer)	10 kW/m ² (indretn. mtrl. brændb. mtrl.)	30 kW/m ² (bygn. mtrl.) (træ)
116760	100	40	5	EI 60	50	10	10
116761	125	40	5	EI 60	50	10	10
116762	160	40	5	EI 60	50	10	10

Puhdistuskansi eristämätön/ eristetty

ART.NR. 116757, 116758, 116759, 116760, 116761, 116762



116757, 116758, 116759



116760, 116761, 116762

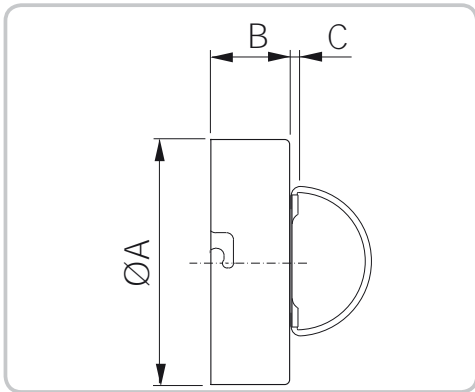
Eristämätön tai eristetty puhdistuskansi kanavien puhdistamista varten. Irrotettavalla kahvalla, joka sopii kanvasuuttimen ulkopuolelle.

- Irrotettava kahva terästä.
- Eristämätön puhdistuskansi on varustettu jakilla ruuvia varten ja bajonettiliitännällä, jotta se istuu paremmin ylipaineisiin kanaviin.
- Eristetty puhdistuskansi pysyy paikoillaan klipsien avulla, jotka puristavat vasten tuotetta, johon kansi asennetaan.

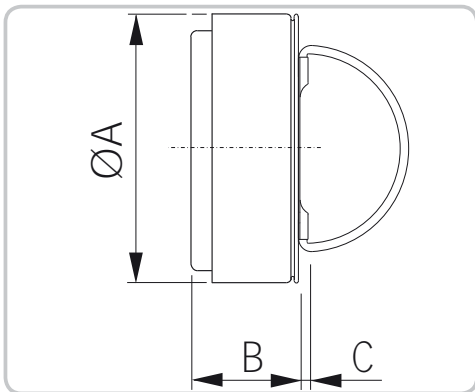
Tuotenro:	GTIN	Läpimitta	Paino	
116757	7023671167578	Ø 100 mm	0,15 kg	Eristämätön
116758	7023671167585	Ø 125 mm	0,17 kg	Eristämätön
116759	7023671167592	Ø 160 mm	0,22 kg	Eristämätön
116760	7023671167608	Ø 100 mm	0,3 kg	Eristetty
116761	7023671167615	Ø 125 mm	0,4 kg	Eristetty
116762	7023671167622	Ø 160 mm	0,6 kg	Eristetty

Tekniset tiedot

Materiaali	Teräs
Palotekninen luokka	E 60

Mittakaaviot


Tuotenro:	ØA mm	B mm	C mm	Palotekniset vaatimukset	Suojaetäisyys säteilylähteestä		
					3 kW/m ² (poistuvat henkilöt)	10 kW/m ² (sisustus- ja palavat materiaalit)	30 kW/m ² (rakennusmateriaalit ja puu)
116757	100	40	5	EI 15	100	10	10
				EI 30	100	30	10
				EI 60	150	50	10
116758	125	40	5	EI 15	100	10	10
				EI 30	150	30	10
				EI 60	150	60	10
116759	160	40	5	EI 15	100	10	10
				EI 30	150	40	10
				EI 60	200	80	10



Tuotenro:	ØA mm	B mm	C mm	Palotekniset vaatimukset	Suojaetäisyys säteilylähteestä		
					3 kW/m ² (poistuvat henkilöt)	10 kW/m ² (sisustus- ja palavat materiaalit)	30 kW/m ² (rakennusmateriaalit ja puu)
116760	100	40	5	EI 60	50	10	10
116761	125	40	5	EI 60	50	10	10
116762	160	40	5	EI 60	50	10	10

Rinse cap uninsulated/insulated

EN

ART.NR. 116757, 116758, 116759, 116760, 116761, 116762



116757, 116758, 116759



116760, 116761, 116762

Non-insulated or insulated cleaning cover, for access to clean ducts, with folding handle which fits over the duct nipple.

- Folding steel handle.
- The non-insulated cleaning cover is fitted with a jack for bolt and bayonet socket to ensure it is securely in place in ducts with overpressure.
- The insulated cleaning cover is held in position by clips which grip onto the product the cover is fitted to.

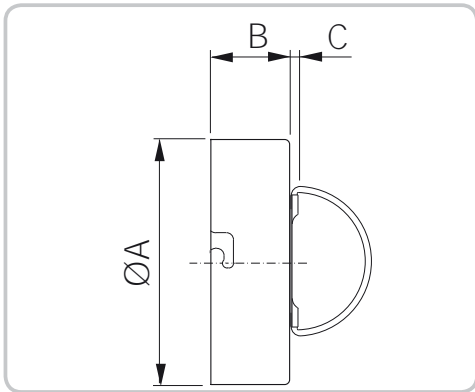
Art. no.	GTIN	Diam.	Weight	
116757	7023671167578	Diameter 100 mm	0.15 kg	Non-insulated
116758	7023671167585	Diameter 125 mm	0.17 kg	Non-insulated
116759	7023671167592	Diameter 160 mm	0.22 kg	Non-insulated
116760	7023671167608	Diameter 100 mm	0.3 kg	Insulated
116761	7023671167615	Diameter 125 mm	0.4 kg	Insulated
116762	7023671167622	Diameter 160 mm	0.6 kg	Insulated

Technical data

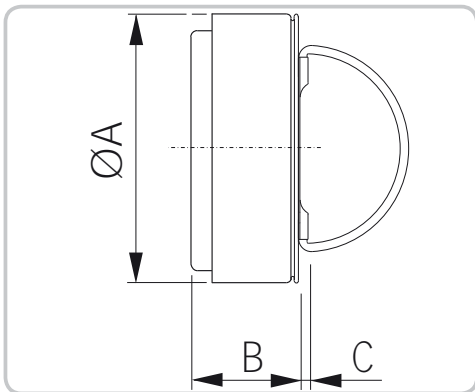
Material	Steel
Fire safety class	E 60



Dimensioned Drawing



Art. no.	ØA mm	B mm	C mm	Fire safety class requirement	Safe distance in the event of radiation intensity		
					3 kW/m ² (evacuating persons)	10 kW/m ² (fixt mtrl fla. mtrl)	30 kW/m ² (buildg. mtrl) (wood)
116757	100	40	5	EI 15	100	10	10
				EI 30	100	30	10
				EI 60	150	50	10
116758	125	40	5	EI 15	100	10	10
				EI 30	150	30	10
				EI 60	150	60	10
116759	160	40	5	EI 15	100	10	10
				EI 30	150	40	10
				EI 60	200	80	10



Art. no.	ØA mm	B mm	C mm	Fire safety class requirement	Safe distance in the event of radiation intensity		
					3 kW/m ² (evacuating persons)	10 kW/m ² (fixt mtrl fla. mtrl)	30 kW/m ² (buildg. mtrl) (wood)
116760	100	40	5	EI 60	50	10	10
116761	125	40	5	EI 60	50	10	10
116762	160	40	5	EI 60	50	10	10