

Kortbend 45 gr M/N isol.

NO

ART.NR. 116778, 116504, 116512



Kortbend 45 gr med muffe/nippel og montert kondensisolering. Brukes i uteluft- og avkastkanaler. Produktet er for å hindre kondens der inntak/avkast kanal ligger i varm sone.

116778, 116504, 116512

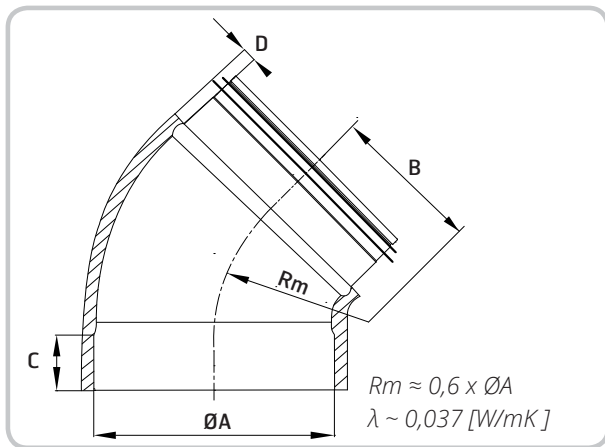
- Spar tid og plass.
- Gir sikker kondensbeskyttelse.
- Letter arbeidet med montering mellom aggregat og isolert kanal.

Art.nr.	NOBB	GTIN	Diam.
116778	53372665	7023671167783	Ø 125 mm
116504	53056322	7023671165048	Ø 160 mm
116512	53056341	7023671165123	Ø 200 mm

Materiale

Galvanisert stål i bend, gummipakninger og svart cellegummiisolering 19 mm. ($\lambda \sim 0,037$ [W/mK])

Målskisse



ØA	B	C	D	Vekt
mm	mm	mm	mm	kg
125	75	36	19	0,27
160	92	36	19	0,40
200	112	36	19	0,54

For mer informasjon, se www.flexit.no og monteringsveiledning:
94007 FDV-KANALSYSTEM/TILBEHØR



Kortböj 45° M/N isol.

SV

ART.NR. 116778, 116504, 116512



116778, 116504, 116512

Kortböj 45° med muff/nippel och monterad kondensisolering.
Används i uteluft- och avluftskanaler.
Produkten är till för att förhindra kondens där utelufts-/
avluftskanalen ligger i en varm zon.

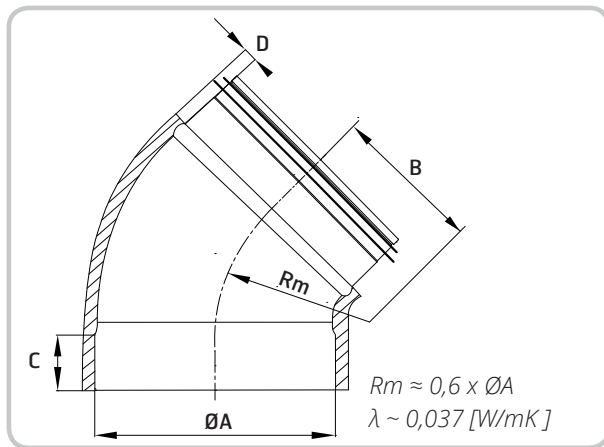
- Spar tid och plats.
- Ger säkert kondensskydd.
- Underlättar montering mellan aggregat och isolerad kanal.

Art.nr.	GTIN	Diam.
116778	7023671167783	Ø 125 mm
116504	7023671165048	Ø 160 mm
116512	7023671165123	Ø 200 mm

Material

Stål förzinkad i böj, gummipackningar och svart cellgummiisolering 19 mm. ($\lambda \sim 0,037$ [W/mK])

Måttskiss



ØA	B	C	D	Vikt
mm	mm	mm	mm	kg
125	75	36	19	0,27
160	92	36	19	0,40
200	112	36	19	0,54

För mer information, se www.flexit.se och monteringsanvisning:
94007 FDV-KANALSYSTEM/TILLBEHÖR



Kort bøjning 45° M/S, isol.

DA

ART.NR. 116778, 116504, 116512



116778, 116504, 116512

Kort bøjning 45° med muffe/studs og monteret kondensisolering. Anvendes i udeluft- og udsugningskanaler. Produktet skal forhindre kondensering, da indtags-/aftrækskanalen ligger i en varm zone.

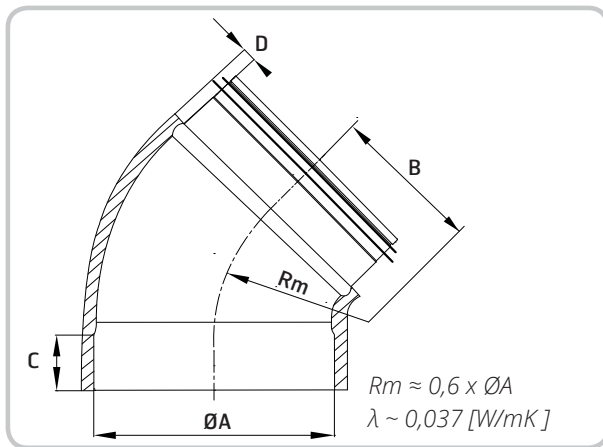
- Sparer tid og plads.
- Giver sikker kondensbeskyttelse.
- Sikrer nemmere montering mellem aggregat og isoleret kanal.

Art.nr.	GTIN	Diam.
116778	7023671167783	Ø 125 mm
116504	7023671165048	Ø 160 mm
116512	7023671165123	Ø 200 mm

Materiale

Stålforzinket i bøjning, gummipakninger og sort cellegummiisolering, 19 mm. ($\lambda \sim 0,037$ [W/mK])

Måltegning



ØA	B	C	D	Vægt
mm	mm	mm	mm	kg
125	75	36	19	0,27
160	92	36	19	0,40
200	112	36	19	0,54

Læs mere på www.flexit.com og i monteringsvejledningen:
94007 FDV-KANALSYSTEM/TILBEHØR



Putkikäyrä 45° M/N eristyksellä



TUOTENRO. 116778, 116504, 116512



116778, 116504, 116512

Putkikäyrä 45° muhvilla/nipalla ja asennetulla kondenssieristyksellä.
Käytettäväksi ulko- ja poistoilmakanavissa.
Tuote estää kosteuden tiivistymistä lämpimissä tiloissa oleviin tulo-/poistokanaviin.

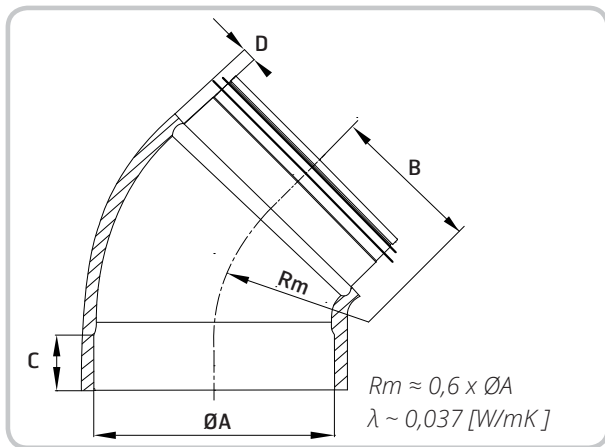
- Säästää aikaa ja tilaa.
- Turvaa kondenssisuojan.
- Putkikäyrä helpottaa asennusta aggregaatin ja eristetyn kanavan välillä.

Art.nr.	GTIN	Läpimitta.
116778	7023671167783	Ø 125 mm
116504	7023671165048	Ø 160 mm
116512	7023671165123	Ø 200 mm

Materiaali

Sinkitty teräskäyrä, kumitiivisteet ja musta kumieriste 19 mm. ($\lambda \sim 0,037$ [W/mK])

Mittakaaviot



ØA	B	C	D	Paino
mm	mm	mm	mm	kg
125	75	36	19	0,27
160	92	36	19	0,40
200	112	36	19	0,54

Lisätietoja on osoitteessa www.flexit.com ja asennusohjeessa:
 94007 FDV-KANAVAJÄRJESTELMÄ / LISÄLAITTEET



Shortbend 45° M/N insul.

EN

ITEM NO. 116778, 116504, 116512



Short bend 45° with female/male and fitted condensation insulation

For use in ventilation and exhaust ducts.

The product is to prevent condensation, as the intake/exhaust is in a warm zone.

116778, 116504, 116512

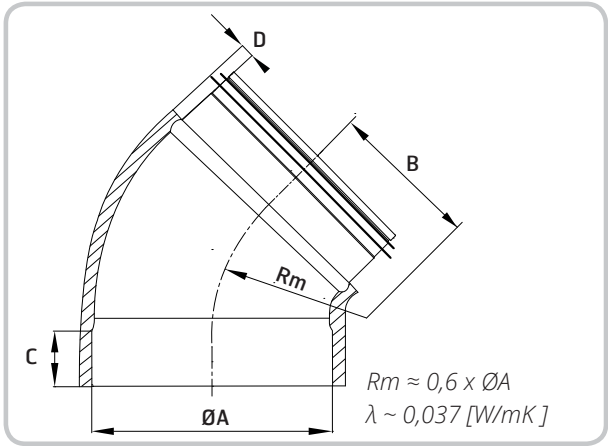
- Saves time and space.
- Provides reliable condensation protection.
- Facilitates installation between the unit and an insulated duct.

Art.nr.	GTIN	Diam.
116778	7023671167783	Ø 125 mm
116504	7023671165048	Ø 160 mm
116512	7023671165123	Ø 200 mm

Material

Galvanised steel in the bend, rubber gaskets and 19 mm foam rubber insulation. ($\lambda \sim 0,037$ [W/mK])

Dimensioned Drawing



ØA	B	C	D	Weight
mm	mm	mm	mm	kg
125	75	36	19	0,27
160	92	36	19	0,40
200	112	36	19	0,54

For more information, see www.flexit.com and installation instructions:
 94007 FDV-DUCT SYSTEM/ACCESSORIES

