

Kortbend 45 gr N/N isol.

NO

ART.NR. 116779, 116505, 116514



116779, 116505, 116514

Kortbend 45 gr med nippel/nippel og montert kondensisolering. Brukes i uteluft- og avkastkanaler. Produktet er for å hindre kondens der inntak/avkast kanal ligger i varm sone.

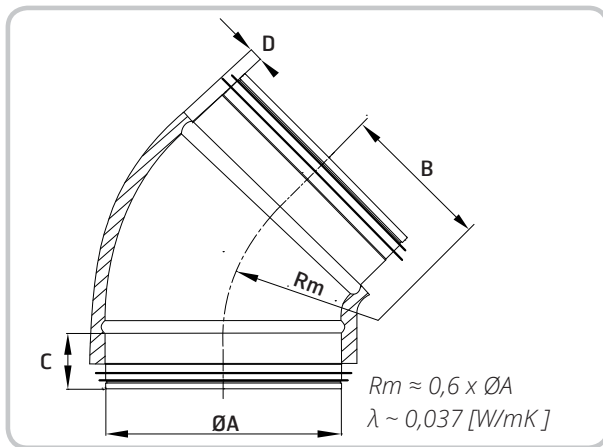
- Spar tid og plass.
- Gir sikker kondensbeskyttelse.
- Letter arbeidet med montering mellom aggregat og isolert kanal.

Art.nr.	NOBB	GTIN	Diam.
116779	53372673	7023671167790	Ø 125 mm
116505	53056337	7023671165055	Ø 160 mm
116514	53056356	7023671165147	Ø 200 mm

Materiale

Galvanisert stål i bend, gummipakninger og svart cellegummiisolering 19 mm. ($\lambda \sim 0,037$ [W/mK])

Målskisse



ØA	B	C	D	Vekt
mm	mm	mm	mm	kg
125	75	36	19	0,28
160	92	36	19	0,38
200	112	36	19	0,55

For mer informasjon, se www.flexit.no og monteringsveiledning:
94007 FDV-KANALSYSTEM/TILBEHØR



Kortböj 45° N/N isol.

SV

ART.NR. 116779, 116505, 116514



116779, 116505, 116514

Kortböj 45° med nippel/nippel och monterad kondensisolering. Används i uteluft- och avluftskanaler. Produkten är till för att förhindra kondens där utelufts-/avluftskanalen ligger i en varm zon.

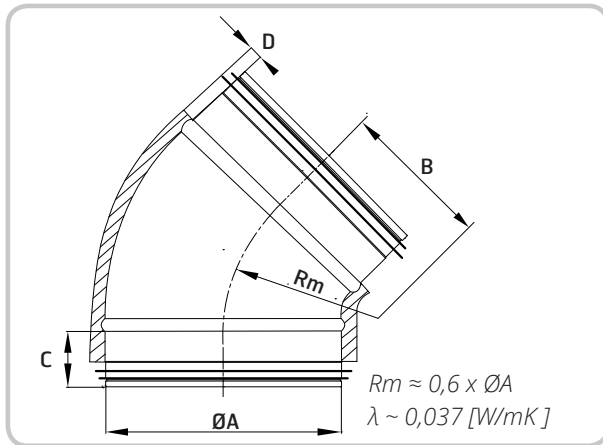
- Spar tid och plats.
- Ger säkert kondensskydd.
- Underlättar montering mellan aggregat och isolerad kanal.

Art.nr.	GTIN	Diam.
116779	7023671167790	Ø 125 mm
116505	7023671165055	Ø 160 mm
116514	7023671165147	Ø 200 mm

Material

Galvaniserat stål i bend, gummipakningar og svart cellegummiisolering 19 mm. ($\lambda \sim 0,037$ [W/mK])

Måttskiss



ØA	B	C	D	Vikt
mm	mm	mm	mm	kg
125	75	36	19	0,28
160	92	36	19	0,38
200	112	36	19	0,55

För mer information, se www.flexit.se och monteringsanvisning:
94007 FDV-KANALSYSTEM/TILLBEHÖR



Kort bøjning 45° S/S, isol.

DA

ART.NR. 116779, 116505, 116514



116779, 116505, 116514

Kort bøjning 45° med studs/studs og monteret kondensisolering. Anvendes i udeluft- og udsugningskanaler. Produktet skal forhindre kondensering, da indtags-/aftrækskanalen ligger i en varm zone.

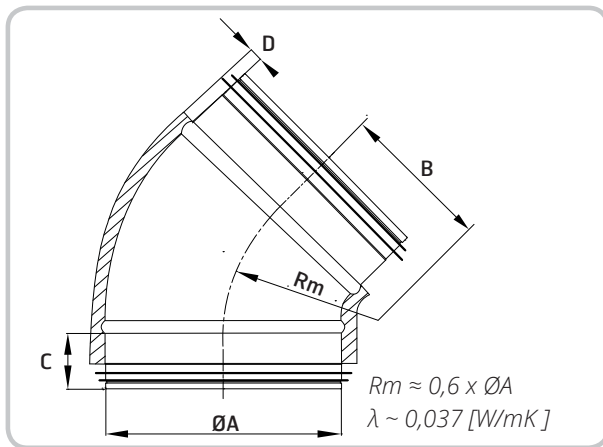
- Sparer tid og plads.
- Giver sikker kondensbeskyttelse.
- Sikrer nemmere montering mellem aggregat og isoleret kanal.

Art.nr.	GTIN	Diam.
116779	7023671167790	Ø 125 mm
116505	7023671165055	Ø 160 mm
116514	7023671165147	Ø 200 mm

Materiale

Stålforzinket i bøjning, gummipakninger og sort cellegummiisolering, 19 mm. ($\lambda \sim 0,037$ [W/mK])

Måltegning



ØA	B	C	D	Vægt
mm	mm	mm	mm	kg
125	75	36	19	0,28
160	92	36	19	0,38
200	112	36	19	0,55

Læs mere på www.flexit.com og i monteringsvejledningen:
94007 FDV-KANALSYSTEM/TILBEHØR



Putkikäyrä 45° N/N eristyksellä



TUOTENRO. 116779, 116505, 116514



116779, 116505, 116514

Putkikäyrä 45° nipalla/nipalla ja asennetulla kondenssieristyksellä. Käytettäväksi ulko- ja poistoilmakanavissa. Tuote estää kosteuden tiivistymistä lämpimissä tiloissa oleviin tulo-/poistokanaviin.

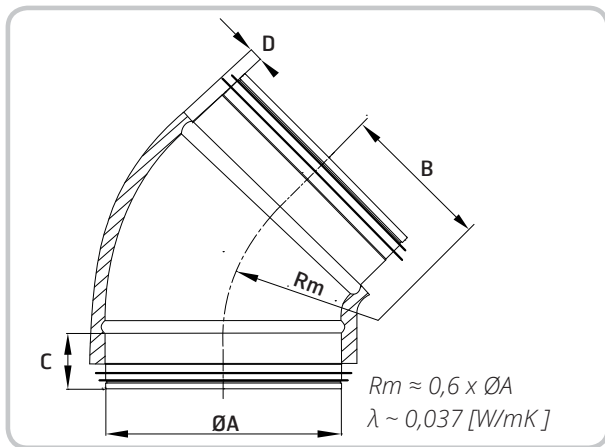
- Säästää aikaa ja tilaa.
- Turvaa kondenssisuojan.
- Putkikäyrä helpottaa asennusta aggregaatin ja eristetyn kanavan välillä.

Art.nr.	GTIN	Läpimitta.
116779	7023671167790	Ø 125 mm
116505	7023671165055	Ø 160 mm
116514	7023671165147	Ø 200 mm

Materiaali

Sinkitty teräskäyrä, kumitiivisteet ja musta kumieriste 19 mm. ($\lambda \sim 0,037$ [W/mK])

Mittakaaviot



ØA	B	C	D	Paino
mm	mm	mm	mm	kg
125	75	36	19	0,28
160	92	36	19	0,38
200	112	36	19	0,55

Lisätietoja on osoitteessa www.flexit.com ja asennusohjeessa:
94007 FDV-KANAVAJÄRJESTELMÄ / LISÄLAITTEET



Shortbend 45° N/N isol.

EN

ITEM NO. 116779, 116505, 116514



116779, 116505, 116514

Short bend 45° with male/male and fitted condensation insulation
For use in ventilation and exhaust ducts.
The product is to prevent condensation, as the intake/exhaust is in
a warm zone.

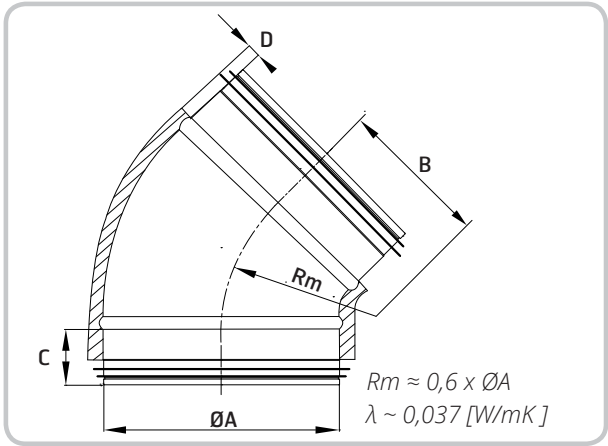
- Saves time and space.
- Provides reliable condensation protection.
- Facilitates installation between the unit and an insulated duct.

Art.nr.	GTIN	Diam.
116779	7023671167790	Ø 125 mm
116505	7023671165055	Ø 160 mm
116514	7023671165147	Ø 200 mm

Material

Galvanised steel in the bend, rubber gaskets and 19 mm foam rubber insulation. ($\lambda \sim 0,037$ [W/mK])

Dimensioned Drawing



ØA	B	C	D	Weight
mm	mm	mm	mm	kg
125	75	36	19	0,28
160	92	36	19	0,38
200	112	36	19	0,55

For more information, see www.flexit.com and installation instructions:
 94007 FDV-DUCT SYSTEM/ACCESSORIES

