

Spirorør isolert

NO

ART.NR. 116524, 116508, 116518, 116525, 116782, 116783, 116784, 116785



Spirorør med montert kondensisolering.
Brukes i uteluft- og avkastkanaler.
Produktet er for å hindre kondens der inntak/avkast kanal ligger i varm sone.

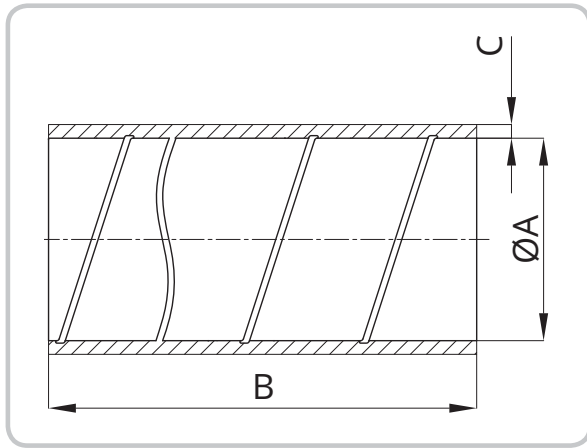
- Sparer tid og plass.
- Gir sikker kondensbeskyttelse.
- Den preisolerte kanalen letter arbeidet med montering.

Art.nr.	NOBB	GTIN	Diam.	Lengde
116524	53243854	7023671165246	Ø 125 mm	1 m
116508	53056515	7023671165086	Ø 160 mm	1 m
116518	53056545	7023671165185	Ø 200 mm	1 m
116525	53244043	7023671165253	Ø 250 mm	1 m
116782	53372703	7023671167820	Ø 125 mm	2 m
116783	53372718	7023671167837	Ø 160 mm	2 m
116784	53372722	7023671167844	Ø 200 mm	2 m
116785	53372737	7023671167851	Ø 250 mm	2 m

Materiale

Galvanisert stål i kanal og svart cellegummiisolering 19 mm. ($\lambda \sim 0,037$ [W/mK])

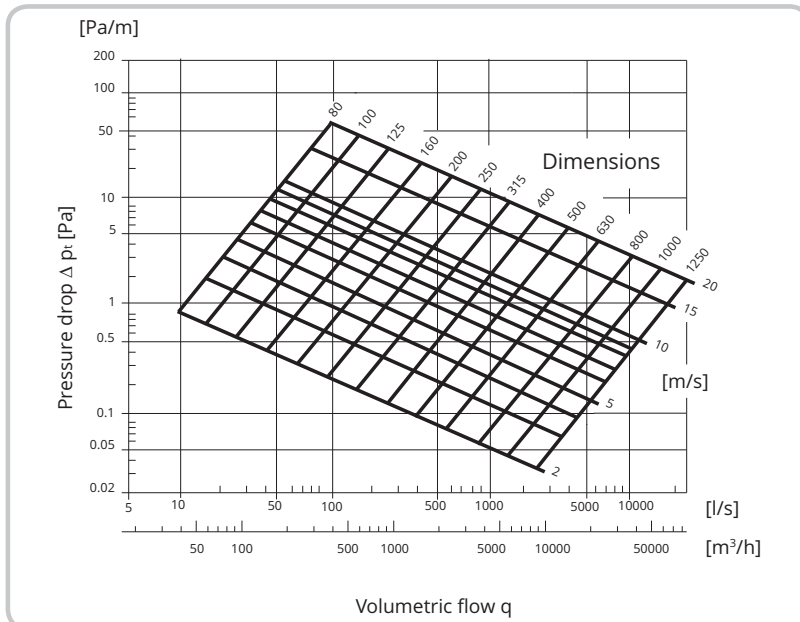
Målskisse



$\lambda \sim 0,037 [W/mK]$

Art.nr.	ØA	ØB	C	Vekt
	Ø _{d_{nom}} (mm)	mm		
116524	125	1000	19	2,06
116508	160	1000	19	2,24
116518	200	1000	19	3,38
116525	250	1000	19	4,10
116782	125	2000	19	4,12
116783	160	2000	19	4,48
116784	200	2000	19	6,76
116785	250	2000	19	8,20

Trykkfallsdiagram



For mer informasjon, se www.flexit.no og monteringsveiledning: 94007 FDV-KANALSYSTEM/TILBEHØR

Ventilationskanal isolerad

SV

ART.NR. 116524, 116508, 116518, 116525, 116782, 116783, 116784, 116785



Ventilationskanal med monterad kondensisolering.
Används i uteluft- och avluftskanaler.
Produkten är till för att förhindra kondens där utelufts-/
avluftskanalen ligger i en varm zon.

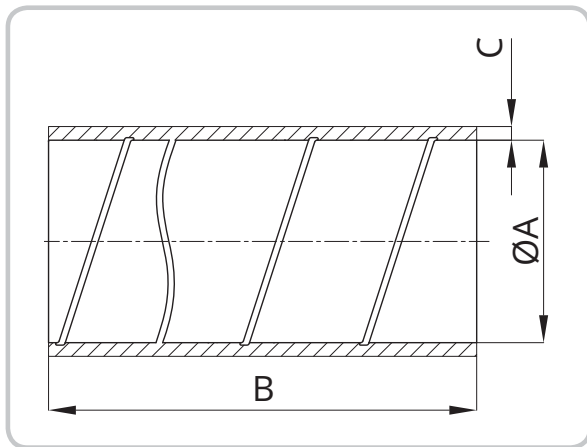
- Spar tid och plats.
- Ger säkert kondensskydd.
- Den förisolerade kanalen underlättar montering.

Art.nr.	GTIN	Diam.	Längd
116524	7023671165246	Ø 125 mm	1 m
116508	7023671165086	Ø 160 mm	1 m
116518	7023671165185	Ø 200 mm	1 m
116525	7023671165253	Ø 250 mm	1 m
116782	7023671167820	Ø 125 mm	2 m
116783	7023671167837	Ø 160 mm	2 m
116784	7023671167844	Ø 200 mm	2 m
116785	7023671167851	Ø 250 mm	2 m

Material

Galvaniserat stål i kanal och svart cellgummiisolering 19 mm. ($\lambda \sim 0,037$ [W/mK])

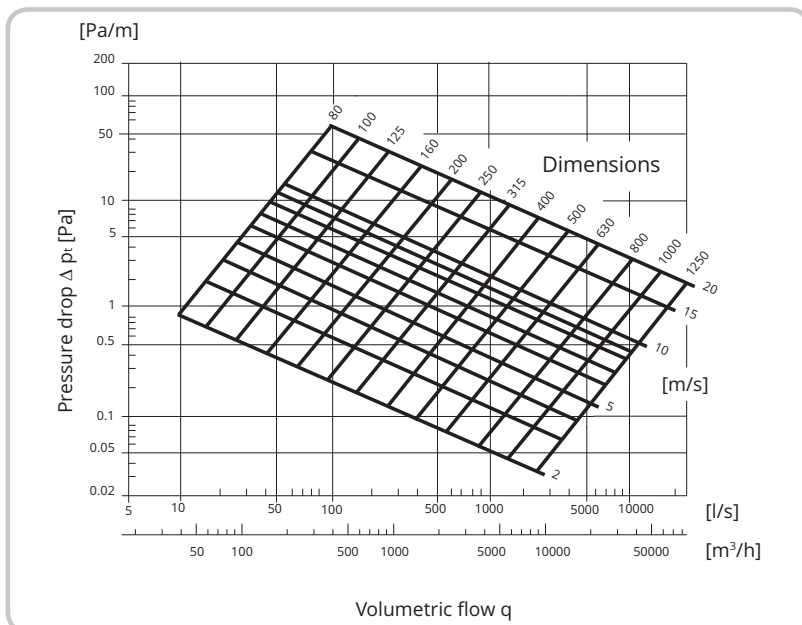
Måttskiss



$\lambda \sim 0,037 [W/mK]$

Art.nr.	ØA	ØB	C	Vikt
	Ø _{nom} (mm)	mm	mm	kg
116524	125	1000	19	2,06
116508	160	1000	19	2,24
116518	200	1000	19	3,38
116525	250	1000	19	4,10
116782	125	2000	19	4,12
116783	160	2000	19	4,48
116784	200	2000	19	6,76
116785	250	2000	19	8,20

Tryckfallsdiagram



För mer information, se www.flexit.se och monteringsanvisning: 94007 FDV-KANALSYSTEM/TILLBEHÖR

Ventilationskanal isoleret

DA

ART.NR. 116524, 116508, 116518, 116525, 116782, 116783, 116784, 116785



Ventilationskanal med monteret kondensisolering.
Anvendes i udeluft- og udsugningskanaler.
Produktet skal forhindre kondensering, da indtags-/
aftrækskanalen ligger i en varm zone.

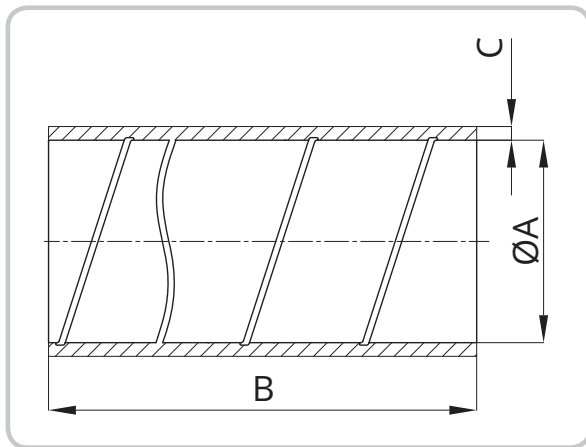
- Sparer tid og plads.
- Giver sikker kondensbeskyttelse.
- Den forudisolerede kanal gør montering lettere.

Art.nr.	GTIN	Diam.	Længde
116524	7023671165246	Ø 125 mm	1 m
116508	7023671165086	Ø 160 mm	1 m
116518	7023671165185	Ø 200 mm	1 m
116525	7023671165253	Ø 250 mm	1 m
116782	7023671167820	Ø 125 mm	2 m
116783	7023671167837	Ø 160 mm	2 m
116784	7023671167844	Ø 200 mm	2 m
116785	7023671167851	Ø 250 mm	2 m

Materiale

Galvaniseret stål i kanalen og sort cellegummiisolering, 19 mm. ($\lambda \sim 0,037$ [W/mK])

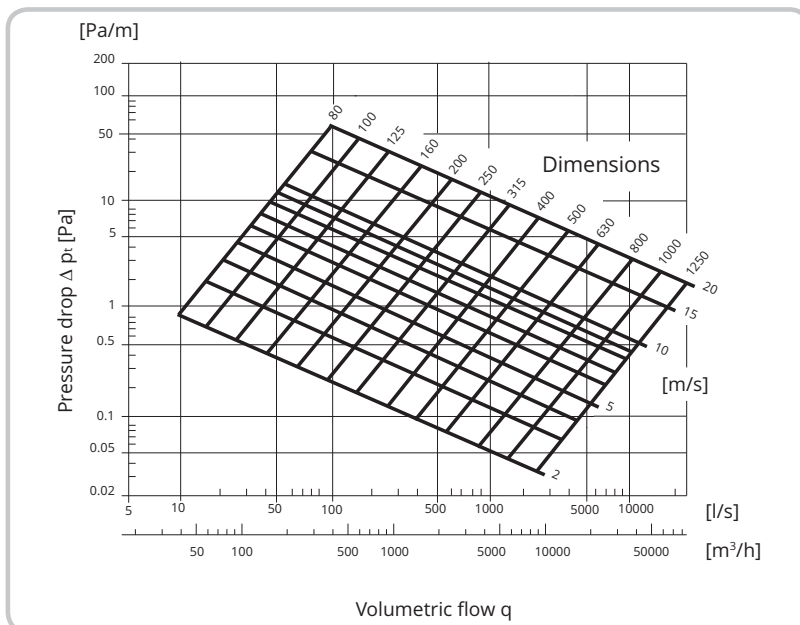
Måltegning



$\lambda \sim 0,037 [W/mK]$

Art.nr.	ØA	ØB	C	Vægt
	Ø _{d_{nom}} (mm)	mm		
116524	125	1000	19	2,06
116508	160	1000	19	2,24
116518	200	1000	19	3,38
116525	250	1000	19	4,10
116782	125	2000	19	4,12
116783	160	2000	19	4,48
116784	200	2000	19	6,76
116785	250	2000	19	8,20

Trykfaldsdiagram



Læs mere på www.flexit.com og i monteringsvejledningen:
94007 FDV-KANALSYSTEM/TILBEHØR

Spiro-putki eristetty

FI

TUOTENRO 116524, 116508, 116518, 116525, 116782, 116783, 116784, 116785



Spiro-putki asennetulla kondenssieristeellä.
Käytettäväksi ulko- ja poistoilmakanavissa.
Tuote estää kosteuden tiivistymistä lämpimissä tiloissa oleviin
tulo-/poistokanaviin.

- Säästää aikaa ja tilaa.
- Turvaa kondenssisuojan.
- Esieristetty kanava helpottaa asennusta

Tuotenro:	GTIN	Läpimitta.	Pituus
116524	7023671165246	Ø 125 mm	1 m
116508	7023671165086	Ø 160 mm	1 m
116518	7023671165185	Ø 200 mm	1 m
116525	7023671165253	Ø 250 mm	1 m
116782	7023671167820	Ø 125 mm	2 m
116783	7023671167837	Ø 160 mm	2 m
116784	7023671167844	Ø 200 mm	2 m
116785	7023671167851	Ø 250 mm	2 m

Materiaali

Galvanoitua terästä kanavassa ja musta solukumieriste 19 mm. ($\lambda \sim 0,037$ [W/mK])

Steel duct insulated

EN

ITEM NO. 116524, 116508, 116518, 116525, 116782, 116783, 116784, 116785



Steel duct fitted with condensation insulation.
 For use in ventilation and exhaust ducts.
 The product is to prevent condensation, as the intake/exhaust is in
 a warm zone.

- Saves time and space.
- Provides reliable condensation protection.
- The preinsulated duct facilitates duct installation.

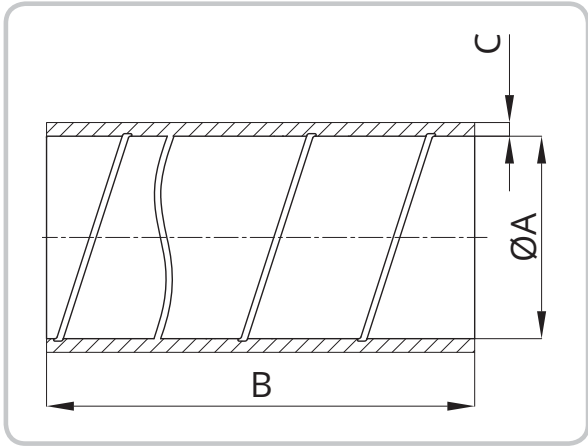
Item no.	GTIN	Diam.	Length
116524	7023671165246	Ø 125 mm	1 m
116508	7023671165086	Ø 160 mm	1 m
116518	7023671165185	Ø 200 mm	1 m
116525	7023671165253	Ø 250 mm	1 m
116782	7023671167820	Ø 125 mm	2 m
116783	7023671167837	Ø 160 mm	2 m
116784	7023671167844	Ø 200 mm	2 m
116785	7023671167851	Ø 250 mm	2 m

Material

Galvanised steel in duct and 19 mm cellular rubber insulation. ($\lambda \sim 0,037$ [W/mK])



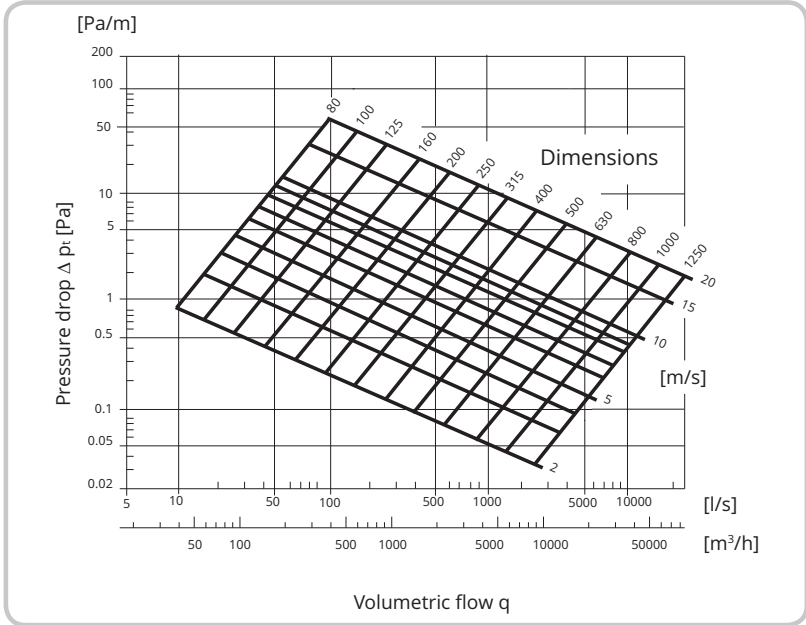
Dimensioned Drawing



$\lambda \sim 0,037 [W/mK]$

Item no.	$\varnothing A$	$\varnothing B$	C	Weight
	$\varnothing d_{nom}$ (mm)	mm		
116524	125	1000	19	2,06
116508	160	1000	19	2,24
116518	200	1000	19	3,38
116525	250	1000	19	4,10
116782	125	2000	19	4,12
116783	160	2000	19	4,48
116784	200	2000	19	6,76
116785	250	2000	19	8,20

Pressure drop diagram



For more information, see www.flexit.com and installation instructions: 94007 FDV-DUCT SYSTEM/ACCESSORIES

