



118137-01
2020-02

Vario WiFi

ART.NR. 117862



NO BRUKERVEILEDNING

SV BRUKSANVISNING

FI KÄYTTÖOPAS

EN USER INSTRUCTIONS

NO

Innhold

1.	Beskrivelse	5
2.	Innehold	5
3.	Tekniske data.....	5
3.1.	Målskisse.....	6
4.	Funksjoner	6
5.	Installasjon	7
6.	Koblings skjema	10
7.	Vedlikehold	10
8.	Enhetskontroll / APP	11
9.	Bytte av batteri	23
10.	Lagring og transport	23
11.	Reklamasjon.....	24
12.	Samsvarserklæring.....	24
13.	Avfallshåndtering	25
14.	Produkt- og miljødeklarasjon	25

SV

Innehåll

1.	Beskrivning.....	27
2.	Innehåll.....	27
3.	Tekniska data.....	27
3.1.	Måttskiss	28
4.	Funktioner	28
5.	Installation	29
6.	Kopplingschema	32
7.	Underhåll.....	32
8.	Enhetskontroll / APP	33
9.	Byte av batteri.....	45
10.	Lagring och transport	45
11.	Reklamation	46
12.	Försäkran om överensstämmelse	46
13.	Avfallshantering.....	47
14.	Produkt- och miljödeklaration	47



FI

Sisällys

1.	Kuvaus	49
2.	Sisältö	49
3.	Tekniset tiedot.....	49
3.1.	Mittapiirustukset	50
4.	Toiminnot	50
5.	Asennus	51
6.	KytKentäkaavio	54
7.	Huolto	54
8.	Laitehallinta / APP	55
9.	Pariston vaihto.....	67
10.	Säilytys ja kuljetus	67
11.	Reklamaatiot.....	68
12.	Vaatimustenmukaisuusvakuutus.....	68
13.	Jätteen käsittely.....	69
14.	Tuote- ja ympäristömääräykset	69

EN

Contents

1.	Description.....	71
2.	Content.....	71
3.	Technical data.....	71
4.	Functions.....	72
3.1.	Dimensional drawings	72
5.	Installation	73
6.	Wiring diagram	76
7.	Maintenance	76
8.	Unit control / APP.....	77
9.	Battery replacement.....	89
10.	Storage and transportation	89
11.	Warranty claims.....	90
12.	Declaration of Conformity.....	90
13.	Disposal	91
14.	Product and Environmental Declaration	91



SIKKERHETSINSTRUKSJONER



- For å unngå risiko for brann, elektrisk støt eller skade, les alle sikkerhetsinstruksjoner og advarseltekster før produktet tas i bruk.
- Alle elektriske tilkoblinger må utføres av fagperson.
- Installasjonen skal gjøres iht. brukerveiledningen og iht. gjeldende lokale lover og forskrifter.



- Dette apparatet kan brukes av barn over åtte år og av personer med nedsatt sansevne eller fysisk eller psykisk funksjonsevne, eller personer med manglende erfaring eller kunnskap, hvis de får instruksjoner om sikker bruk av apparatet eller tilsyn som sikrer sikker bruk, og hvis de er klar over risikoen.
- Produktet er ikke beregnet for bruk av barn. Barn skal ikke leke med apparatet. Barn skal ikke utføre rengjøring eller vedlikehold uten tilsyn.

1. Beskrivelse

Viften er konstruert for ventilasjon i våtrom, men kan også brukes i andre rom hvor det er behov for ventilasjon.

Sikkerhet, installasjon, drift og vedlikehold er beskrevet i denne veiledning. Les denne nøye og lagre den for senere bruk.

Viften kan overvåkes og tilpasses med bruk av egen app, Flexit Vario.

2. Innhold

Emballasjen består av:

Vifte - 1

Stuss Ø100 mm - 1

Stuss Ø125 mm - 1

Skruesett - 1

Bruerveiledning - 1

3. Tekniske data

100-240 V / 50-60 Hz

3,8 W

0,07 A

2200 RPM

IP 44

0,35 Kg

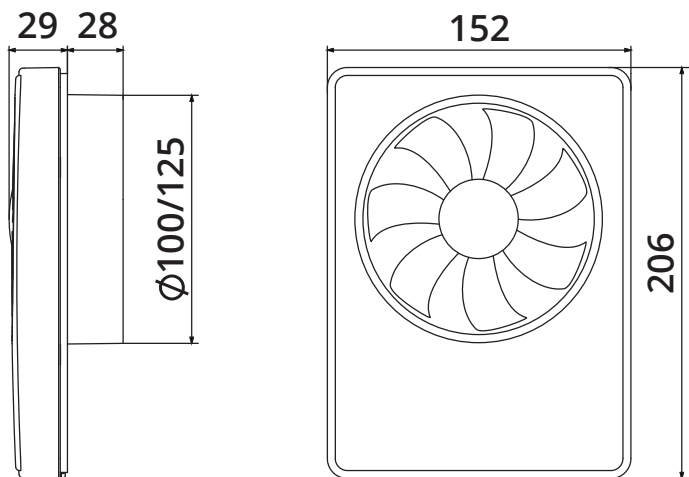
Omgivelsestemperatur +1° - +45°C



				m ³ /h	
Ø	Hastighet	Lp(A) 3m	Pa	Maks.	Min. - maks.
100 mm	24 Hours	17 dB		33	-
	Silent	22 dB	19	74	58 - 74
	Max.	31 dB	31	91	66 - 91

125 mm	24 Hours	17 dB		40	-
	Silent	21 dB	20	90	69 - 90
	Max.	32 dB	32	115	87 - 115

3.1. MÅLSKISSE



4. Funksjoner

- Automatisk og manuell fuktstyring
- 24 Hours mode (kontinuerlig grunnventilasjon)
- Hastighetsregulering
- Timer for ettergangstid
- Timer for forsinket start
- Intervallventilasjon
- Termostat
- Ikke forstyrr-funksjon

NO

Viften har fire driftsmodus:

Standby modus - Viften er av inntil 24 hours (grunnventilasjon) aktiveres med appen, eller at den mottar signal fra fuktsensor eller termostat, eller fra en ekstern bryter.

24 hours modus- Viften går på lav hastighet som gir kontinuerlig grunnventilasjon. Når fuktsensor, termostat eller ekstern bryter aktiveres skifter viften til Silent eller Max modus (avhengig av brukerinnstilling).

Silent modus- Stillegående driftsmodus som kan aktiveres av en ekstern bryter. Hastighet kan reguleres med app.

Max modus - Maks hastighet for best mulig avtrekk. Aktiveres som standard av viftens fuktsensor når luftfuktigheten øker, eller når Boost aktiveres med app. Hastighet kan reguleres med app.

5. Installasjon



FARE! Elektrisk tilkopling skal utføres av autorisert installatør i henhold til kopleingsskjema.

Ved installasjon i våtrom skal viftene koples til strømnettet via en allpolig bryter med en kontaktavstand på minimum 3 mm for alle poler.



- Kanaler i kald sone må isoleres for å unngå kondens.
- Sørg for at det ikke er noe som hindrer lufttilførselen foran viften.
- Påse at det ikke er fysisk belastning på viften.
- Viften skal ikke tilkobles separat trinnløs hastighetsregulator.
- Avkastluften skal ledes ut i egen kanal.
- Unngå langt kanalstrek. En kort kanal rett ut gjennom yttervegg gir best resultat.
- Luften må ikke inneholde faste urenheter, klebrige stoffer eller fibrøse materialer.



- Sørg for at det ikke er fri adkomst til viftehjulet fra utsiden ved å montere utvendig lamellventil, rist eller kappe.
- Påse at viften er godt tilskrudd mot et fast underlag, slik at ikke vibrasjoner oppstår.
- Viften må beskyttes mot vanninntrengning utenfra og evt. kondens i kanal.
- Ved vertikalt avtrekk skal det være avgrensning mot viften, Fig. 1. Direkte vertikalt avtrekk er ikke tillatt, Fig. 2.
- Utvendig avkast beskyttes med lamellventil, kappe eller rist.
- Eventuell kondens må ha mulighet til renne ut, slik at det ikke renner inn i viften fra baksiden.

Fig. 1

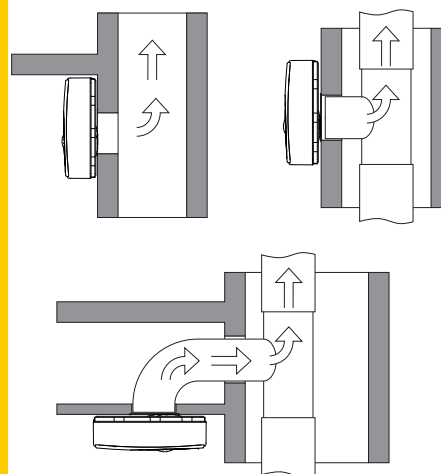
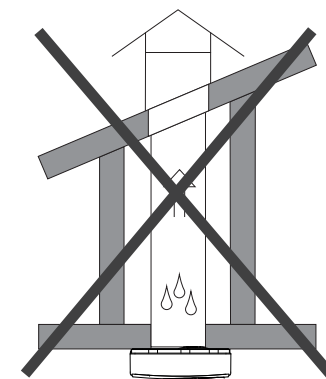


Fig. 2



NO

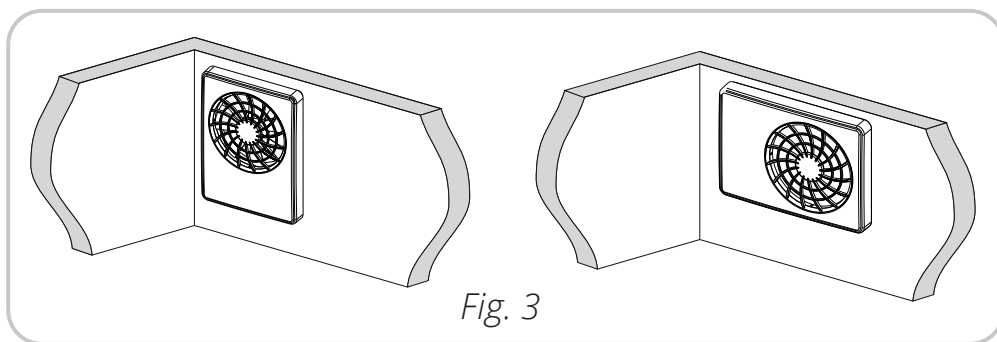
For å oppnå best mulig resultat skal viften monteres høyest mulig. Viften plasseres så høyt som mulig over dusjhode/ vannkilde. Monteres iht. gjeldende lover og regler. Viften er dobbeltisolert og trenger ikke å jordes. Viften plasseres så langt vekk fra friskluftsinntaket som mulig for å få best mulig luftsirkulasjon i rommet. Frisk luft tilføres fra friskluftsventiler i vegg/tak, eller fra tilstøtende rom, f.eks. via spalte under dør eller overstrømningsrist.

Viften kan monteres horisontalt og vertikalt. Fig. 3.

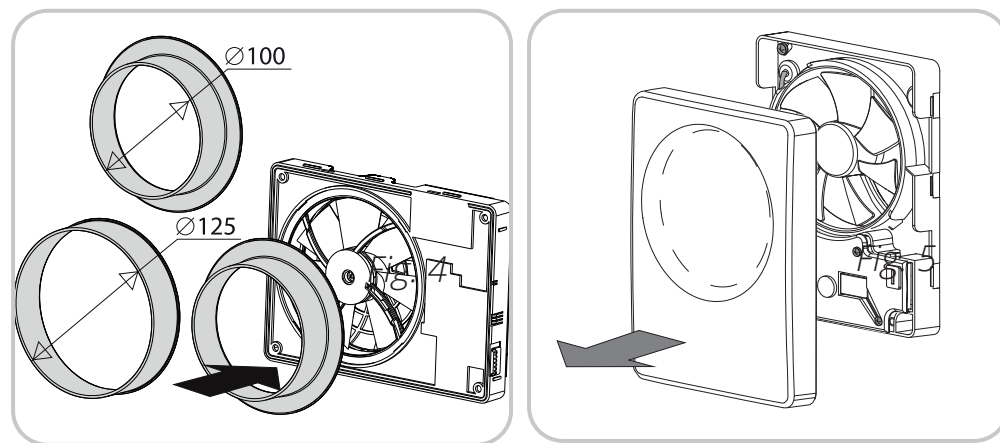
Viften har en integrert strømbryter.
(Bryter har allpolig brudd, 2 mm kontaktavstand).

Viften er designet for montering i rund kanal med dimensjon \varnothing 100 mm og \varnothing 125 mm. Velg medfølgende stuss etter behov. Fig. 4. Viften kan også monteres uten stuss over åpningen hvis denne avviker fra disse dimensjonene.

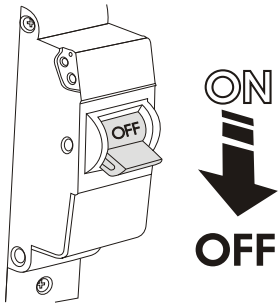
Tilbakeslagsspjeld som hindrer kald luft å trenge inn leveres som tilbehør.



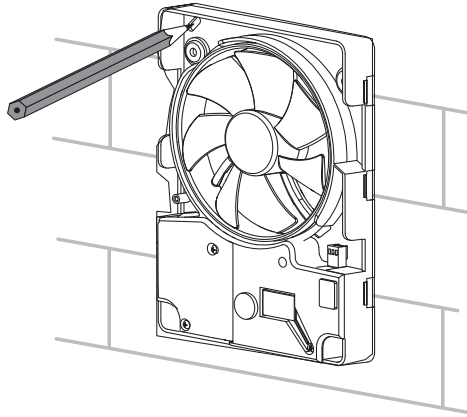
- Lag et hull i vegg som er litt større enn kanalen.
- Tilpass en veggjennomføring/kanal gjennom vegg.
- Kanalen skal ha et svakt fall utover slik at ev. kondens renner ut.
- Ta av frontdeksel ved å vippe fronten over sneppestene i bunn eller topp. Fig. 5
- Viften har to åpninger med membrannippel for kabelgjennomføring. Bruk den som passer installasjonen.
- Monter vifte som anvist på neste side.



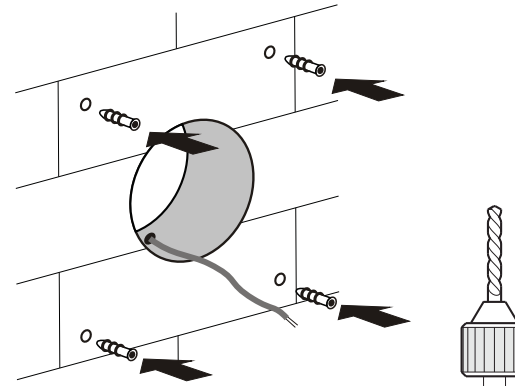
1 Bryt spenning før installasjon!



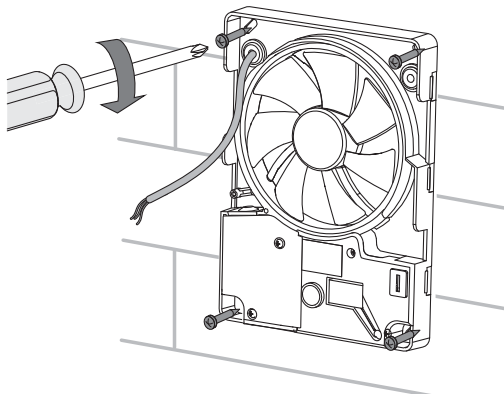
2 Merk skruerull for festing av vifte og hull for strømkabel.



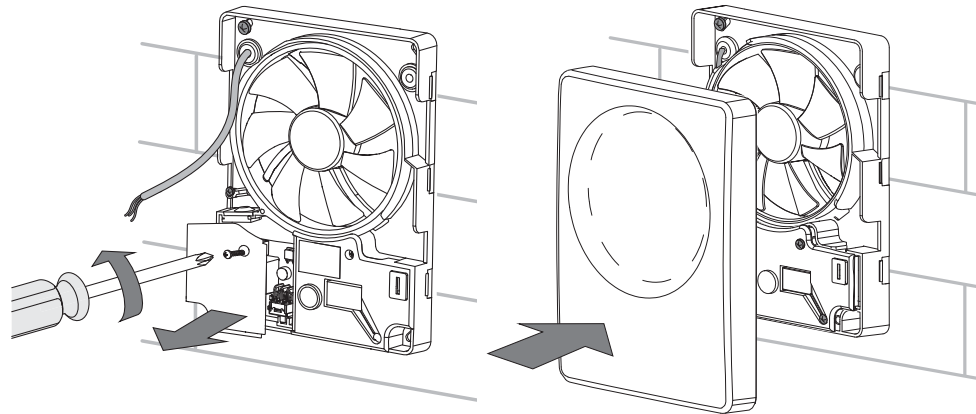
3 Trekk strømkabel til åpningen, bor hull for skruer eller ev. plastplugger.



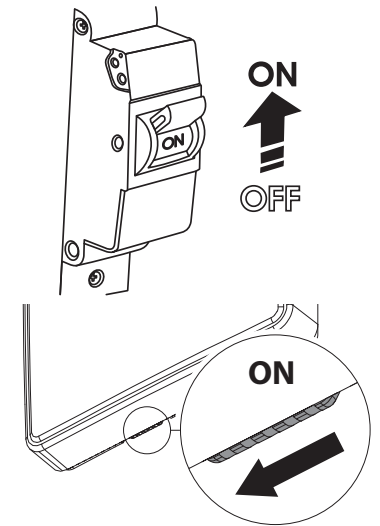
4 Fest viften med 4 skruer.



5 Ta av dekslet for å få tilgang til terminalblokken og koble viften til strømmettet i henhold til koblingskjemaet. Monter viften i motsatt rekkefølge.



6 Slå på strømmen.



6. Koblingskjema

- L – fase
- N – 0
- LT – styrekrets for viftehastighet
- LI – utgang for ekstern last-tilkobling

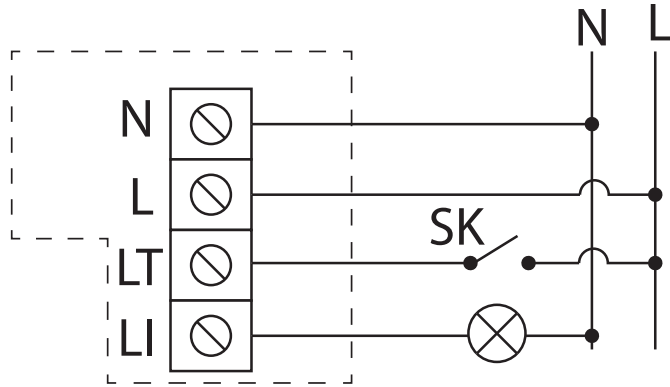


Fig. 8

7. Vedlikehold

Fig. 9.
Koble fra strømmettet før vedlikehold.

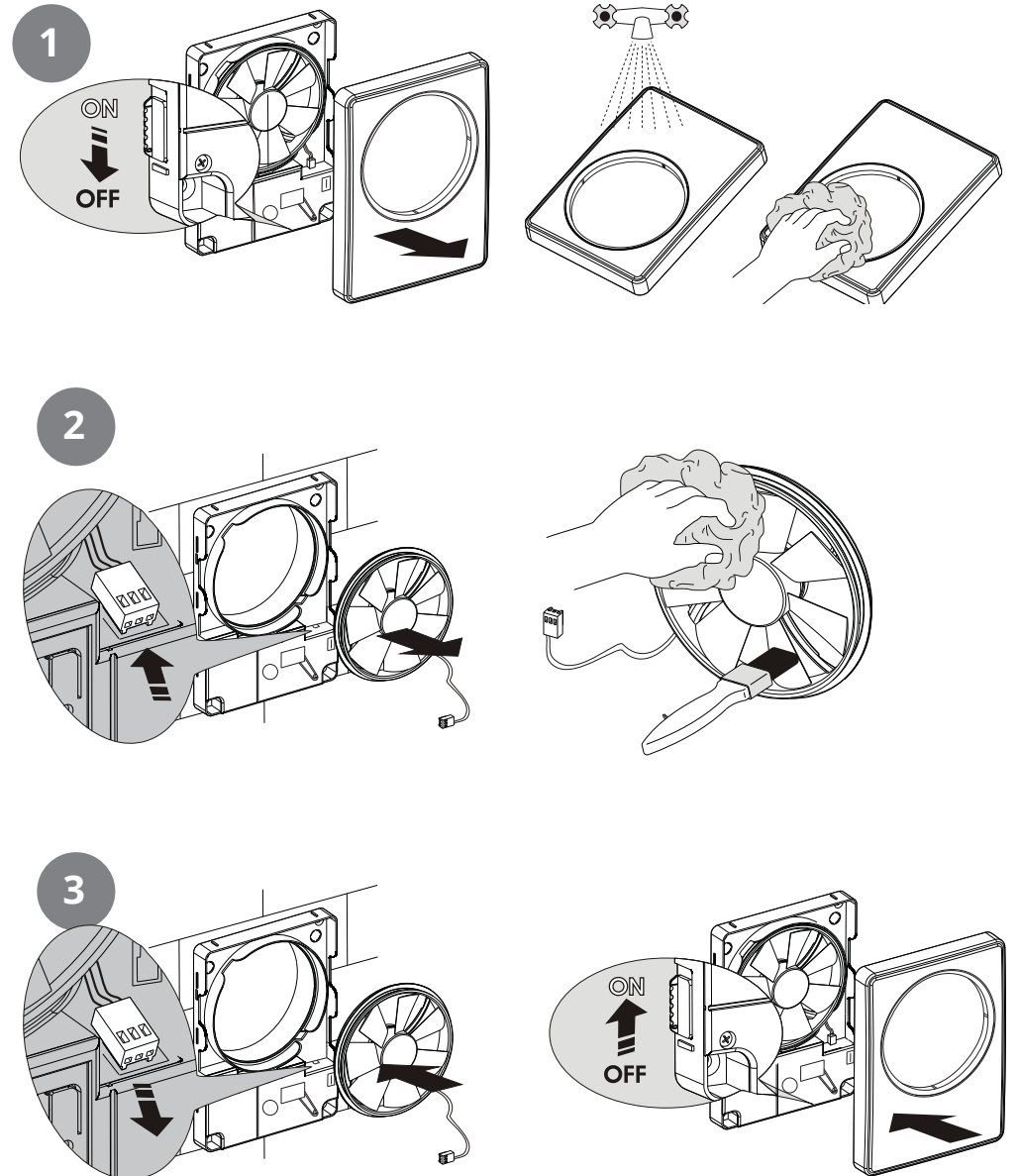
Vedlikehold innebærer regelmessig fjerning av støv og smuss minimum 2 ganger i året. Bruk myk klut fuktet i vann og mild såpe. Tørk av overflater etter vask.

Påse at kanal og utvendig ventil/rist/kappe er åpne og frie for hindringer.



Pass på at ikke vann kommer i kontakt med elektroniske komponenter.

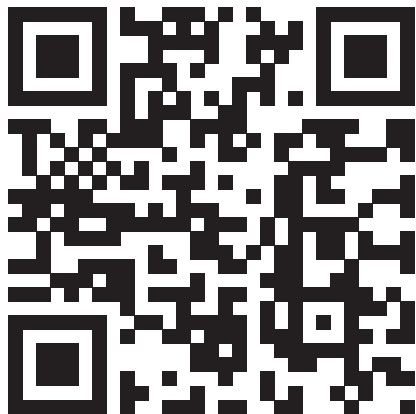
Fig. 9



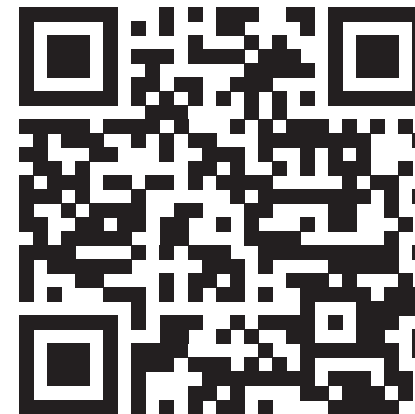
8. Enhetskontroll / APP

NO

Viften styres med appen Flexit Vario for IOS og Android.
Appen lastes ned fra [App Store](#), [Play Market](#) eller via QR koden.



App Store download link



Play Market download link

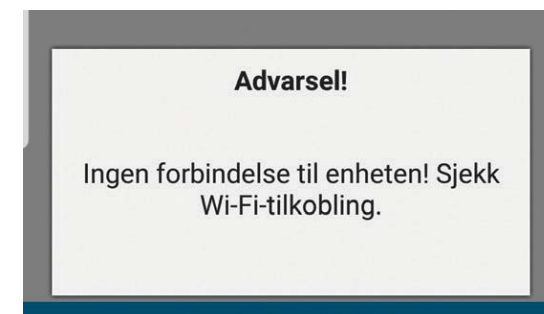
Viften er satt opp til å bruke eget integrert aksesspunkt.

Etter at app er installert tilkobles den mobile enheten til viftens aksesspunkt som vises på lik linje med andre tilgjengelige nettverk (FAN: + 16 tegn iht viftens ID nummer) angitt på viftens innvendige deksel.

WiFi passord: 11111111.

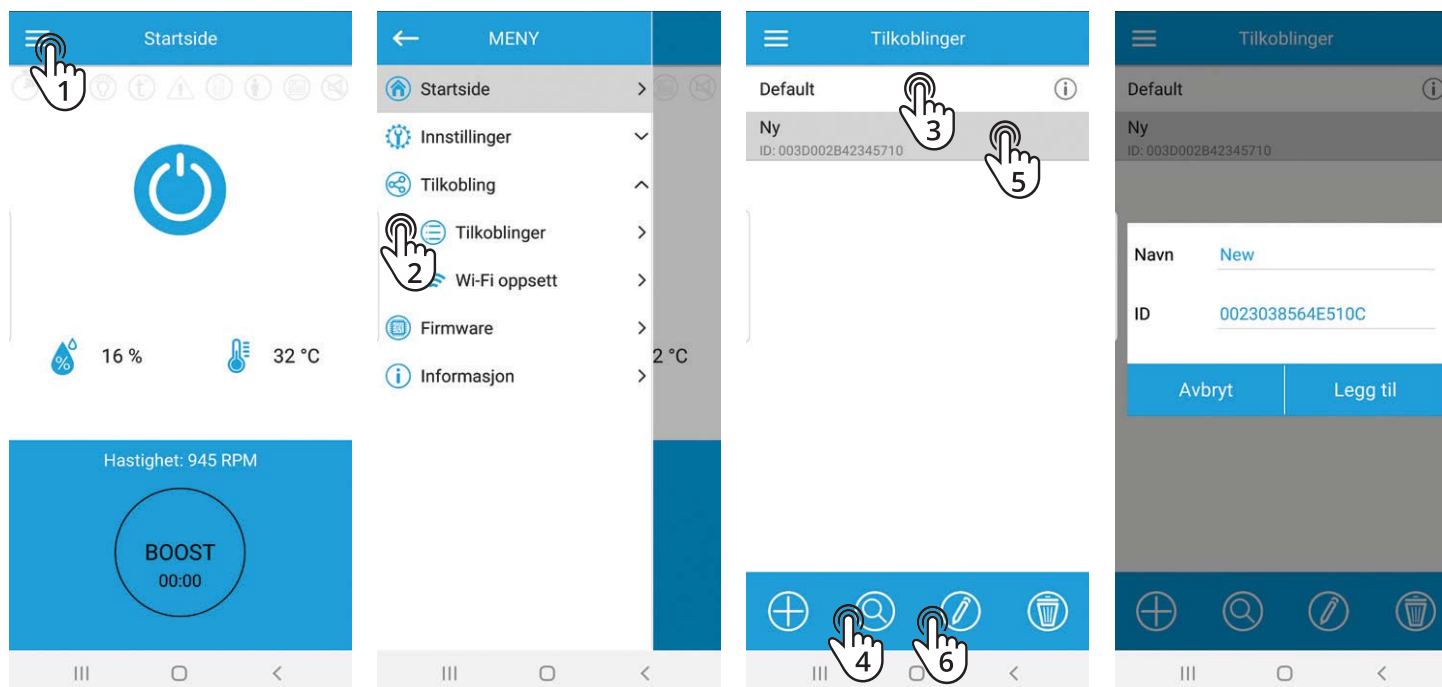
Start appen på den mobile enheten som er tilkoblet viften.

Et varsel vises ved oppstart hvis det ikke er kontakt mellom den mobile enheten og viften.



Velg ønsket tilkobling.

1. Åpne menyen
2. Velg **Tilkoblinger**
3. Benyttes viftens eget WiFi aksesspunkt velg tilkobling **Default**. Tilkobling initieres automatisk.
4. Er viften tilkoblet til et hjemmenettverk, søk etter enheter på nettverket.
5. I listen vil det vises en tilkobling med viftens ID nummer. Marker denne.
6. Hvis nødvendig, endre navn på tilkoblingen.
7. Lagre.



Gå til appens WiFi meny: **Meny – Tilkobling – Wi-Fi oppsett.**

Trykk, **Motta**. Gjeldende WiFi oppsett vises.

Velg en av de to Wi-Fi tilkoblingene: **Aksesspunkt eller Klient**

Aksesspunkt – Eget aksesspunkt uten ekstern router.

Tilkoblingen tillater at 8 mobile enheter kan tilkobles viften.

Velg ønsket sikkerhetsprotokoll for **Aksesspunkt**:

- **Open** – Åpent nettverk uten passord.
- **WPA PSK** – passord beskyttet. Krypteringsteknologi som bruker **WPA** protokoll, som ikke garanterer full sikkerhet.
- **WPA2 PSK** – data kryptering for moderne nettverk. **WPA/WPA2 PSK** – passord beskyttet (anbefalt).

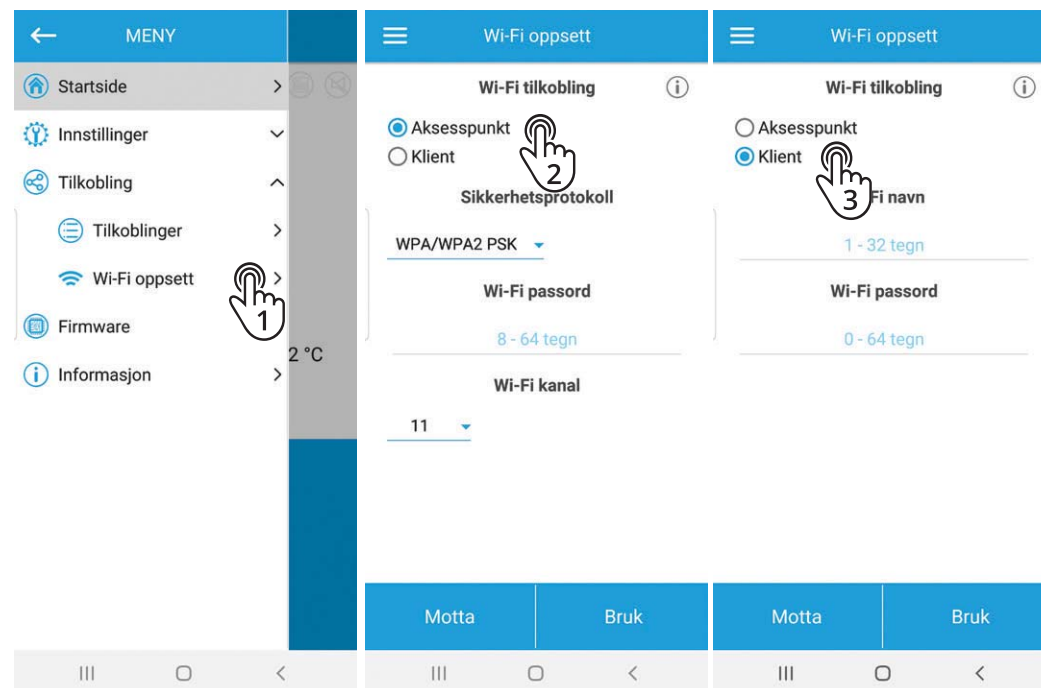
Kombinert teknologi som aktiverer **WPA** og **WPA2** og som samtidig gir maksimal kompatibilitet med alle dine enheter.

Angi ditt passord for aksesspunkt og trykk **Bruk**.

Klient – viften tilkobles et hjemmenettverk.

Angi opplysninger for hjemmenettverket i **Klient** modus.

- Angi navn for Wi-Fi nettverkets aksesspunkt (router).
- Angi passord for Wi-Fi nettverket. Trykk **Bruk**.



For å gjenopprette Wi-Fi passord eller koble til viften for å endre innstillinger finnes **Setup Mode**.

For å aktivere **Setup Mode**, trykk og hold inne knapp på viftens bakdel, under frontdeksel, i 5 sekunder inntil LED indikator blinker blått. Viften er i dette modus i 3 minutter. Deretter går den automatisk tilbake til foregående innstillinger.

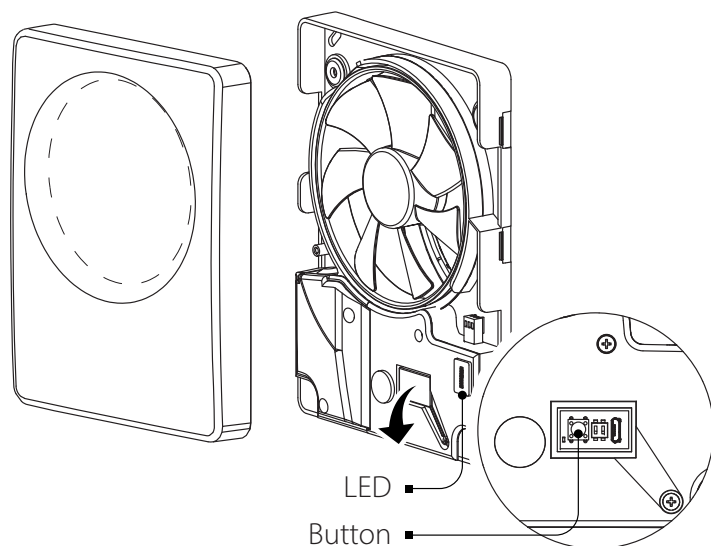
For å avbryte Setup Mode, trykk og hold inne knappen igjen i 4 sekunder inntill LED indikator stopper å blinke blått og begynner å lyse rødt. Under **Setup Mode**, koble til viften med en mobil enhet:

Wi-Fi navn: Setup mode.

Wi-Fi passord: 11111111.

Gjenoppretting av fabrikkinnstillinger, trykk og hold inn knappen i 14 sekunder inntil LED indikator begynner å blinke rødt og til du hører et pip.

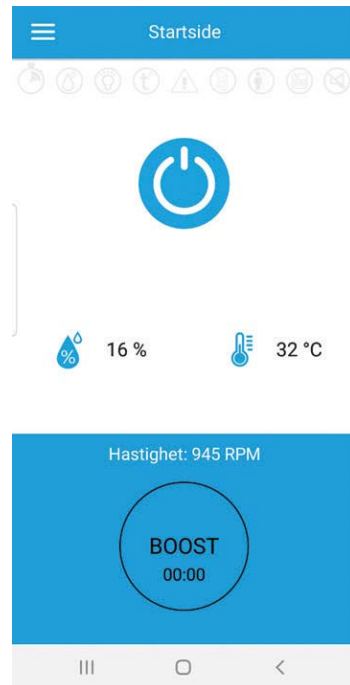
TILGANG TIL TRYKKNAPP



LED indikatoren har følgende status:

- **Av.** Normal drift.
- **Lyser blått.** Varsler at den er i ferd med å skifte til **Setup Mode**.
- **Blinker blått.** Viften er i Setup Mode.
- **Lyser rødt.** Varsler gjenoppretting eller at den går ut av **Setup Mode**.
- **Blinker rødt.** Alle parametre er gjenopprettet i henhold til fabrikkinnstillinger.

STARTSIDE











Skru viften av/på





Aktiverer **BOOST** modus (maks avtrekk).
 Timer innstilling; **Meny - Innstillinger - Timere** (Timer ettergangstid). Innstilling av hastighet **Meny - Innstillinger - Driftsmodus** (Max).

Indikatorer, viser når følgende er aktivert:

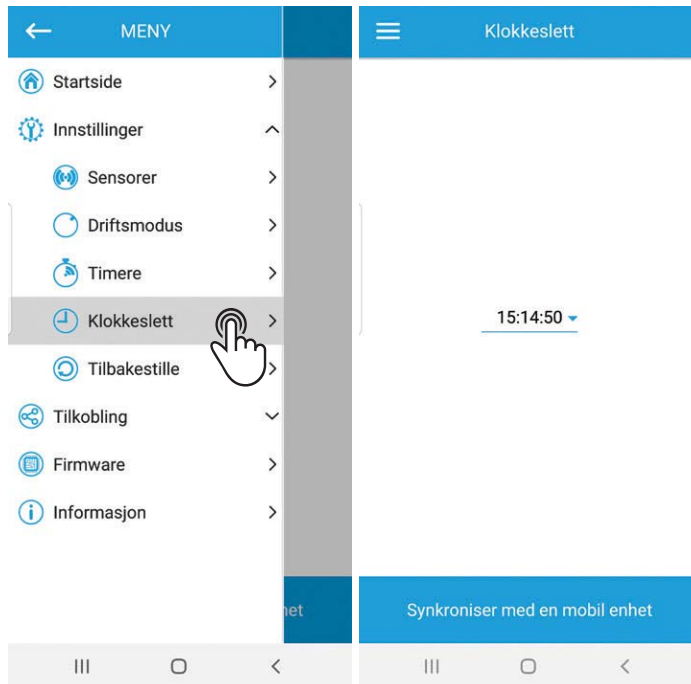
-  — Timer for ettergangstid eller forsinket start
-  — Fuktsensor
-  — Temperatur
-  — Advarsel (batteri må skiftes).
-  — Aktivert av ekstern bryter
-  — For vifter med bevegelses sensor
-  — Intervallventilasjon
-  — Ikke forstyrr

Sensorer angir:

-  — gjeldende temperatur
-  — gjeldende luftfuktighet

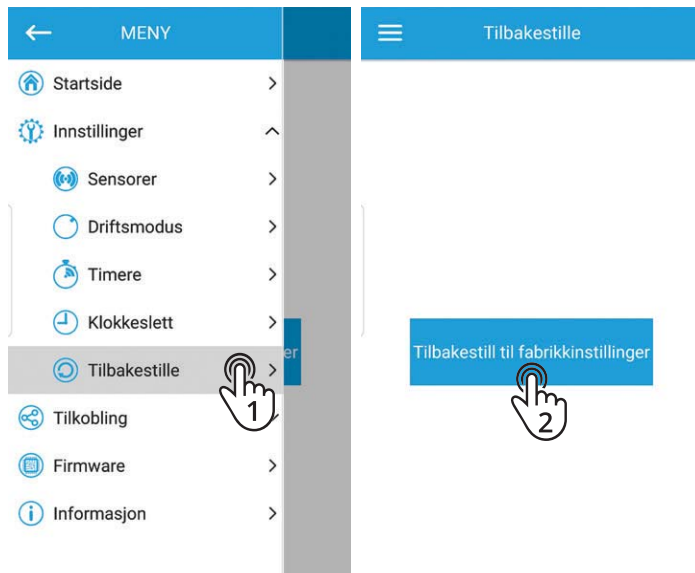
KLOKKE

For å stille klokken, gå til **Innstillinger - Klokkeslett**. Gjeldende tid brukes til å indikere tid og drift av noen planlagte modus(se **Driftsmodus**). Når viften kobles fra strømmettet, fortsetter klokken å fungere fra en ekstern strømkilde.



GJENOPPRETTING AV FABRIKKINSTILLINGER

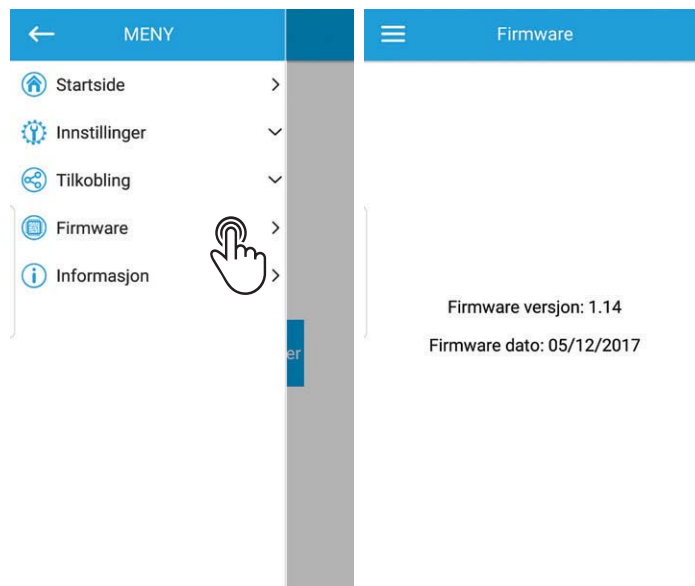
NO



For å gjenopprette til fabrikkinnstillinger, gå til **Innstillinger** – **Tilbakestill**. Trykk **Tilbakestill til fabrikkinnstillinger**. Etter gjenoppretting så kan Wi-Fi tilkoblingen ha blitt brutt. Hvis nødvendig sett opp Wi-Fi tilkoblingen på nytt.

Gjenoppretting kan også gjøres med viftens trykknapp for **Setup Mode**.

FIRMWARE



For å se firmware versjon, velg **Meny** – **Firmware**. Firmware versjon og firmware dato vises.

INNSTILLING AV SENSORER

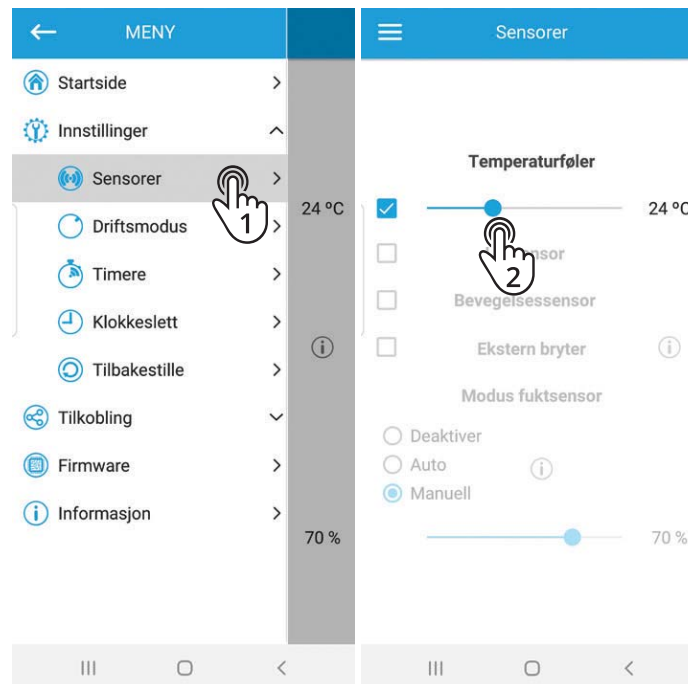
Innstilling av sensorer gjøres enten av temperatursensor eller øvrige sensorer; fuktsensor, bevegelsessensor (hvis viften har dette) eller ekstern bryter.

JUSTERING AV TEMPERATURFØLER

Gå til **Innstillinger – Sensorer**. Aktiver og angi temperatur for temperaturføleren. Viften aktiveres ved angitt temperatur.

NB! Det er etter dette ikke mulig å justere øvrige sensorer.

Er romtemperaturen høyere enn innstilt temperatur lengre enn hva som er angitt for timer for forsinket start endrer viften til **MAX** hastighet for å fjerne overskuddsvarme. Etter at romtemperaturen synker 4 °C under innstilt temperatur, går viften tilbake til foregående modus.



JUSTERING AV FUKTSENSOR

Gå til **Innstillinger – Sensorer**. Påse at temperaturføleren er deaktivert. Velg modus for fuktstyring.

Tre modus er tilgjengelig:

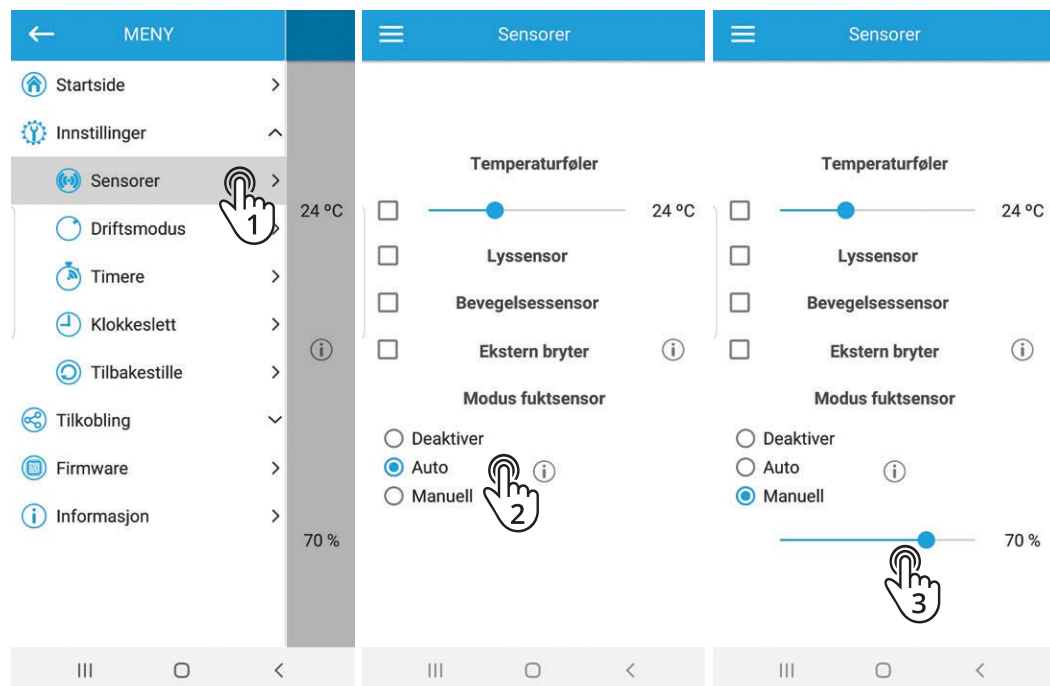
Deaktiver – fuktsensoren er deaktivert.

Auto – intelligent fuktstyring.

Automatisk styring av fuktsensor og vifte hastighet for optimalt avtrekk i rommet. Viften analyserer fuktutviklingen og velger en best egnet driftsalgoritme.

Manuell – manuell angivelse av når viften skal aktiveres av fuktsensoren. Fuktnivå settes mellom 40 % og 80 %.

Hvis innstilt fuktnivå overstiges i en lengre periode enn hva som er angitt for timer for forsinket start endrer viften til **MAX** hastighet.



TILKOBLING TIL EKSTERN BRYTER

NO

Gå til **Innstillinger** – **Sensorer** og aktiver ekstern bryter.

Hvis sensoren er inaktiv deaktiver temperatursensoren først.

Når terminal for ekstern bryter er lukket så skifter viften til **Silent** modus.

Når terminal for ekstern bryter er åpen, lengre enn innstilt tid for timer for ettergangstid, skifter viften til standby modus.

Når den eksterne bryteren er lukket, så skjer omkoblingen på den eksterne last-klemmen, noe som for eksempel muliggjør tilkobling til belysning i rommet.

Lasten omkobles av bryteren, uavhengig av viftens timer for å slå av/på forsinket start, eller av bevegelsessensoren.



Gå til **Innstillinger – Driftsmodus**.

24 hours – når dette er aktivert så går viften kontinuerlig på lav hastighet. Når sensorer aktiveres øker hastigheten iht. innstillinger.

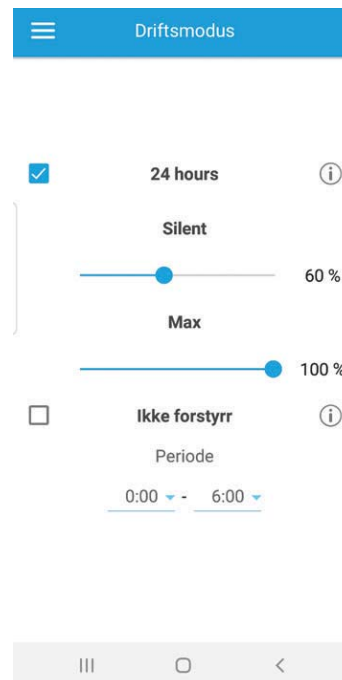
Silent – viftehastighet **Silent** modus. Hastighet settes fra 30 % til 100 % av viftens kapasitet.

Max – viftehastighet **Max** modus. Hastighet settes fra 30 % til 100 % av viftens kapasitet.

Ikke forstyrr – funksjonen er kun tilgjengelig når **24 hours** modus er aktivert. Funksjonen gjør det mulig å angi tidsintervall hvor viften går på minimum hastighet, og hvor den ikke blir aktivert av sensorer eller ekstern bryter.

Intervallventilasjon – funksjonen er kun tilgjengelig når **24 hours** modus er deaktivert.

Sørger for ventilasjon hver 12 time i 30 minutter på angitt hastighet hvis viften har vært innaktiv i 24 timer. Ved deaktivering av **24 hours** blir hastighetsregulering av **Intervallventilasjon** tilgjengelig. Aktiver funksjonen og still inn ønsket hastighet.

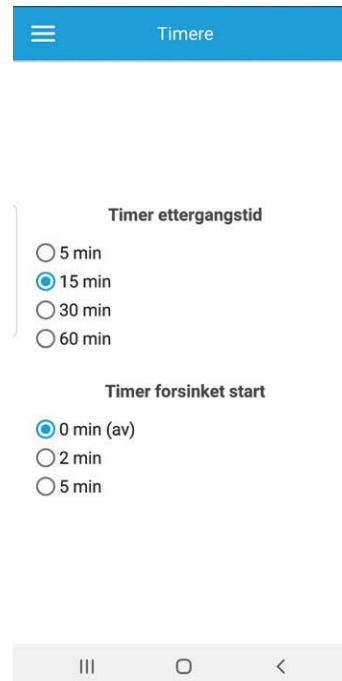


Velg **Innstillinger – Timere**.

Timer for ettergangstid forlenger, iht innstilt tid, hvor lenge viften går på hastighet trigget av sensorer eller **Boost** etter at settpunkt ikke er overskredet mer. Timerens driftstid avbrytes:

- Når innstilt tid er passert.
- Hvis sensoren som aktiverte timeren frakobles (hvis andre sensorer ikke er aktivert og ikke overstiger settpunkt).
- Når **Boost** funksjonen skrur av manuelt i app (kun når **Boost Mode** er aktivert).
- Når viften deaktiveres fra app eller med viftens strømbryter.

Timer forsinket start forsinker, iht innstilt tid, økt hastighet aktivert av sensorene.



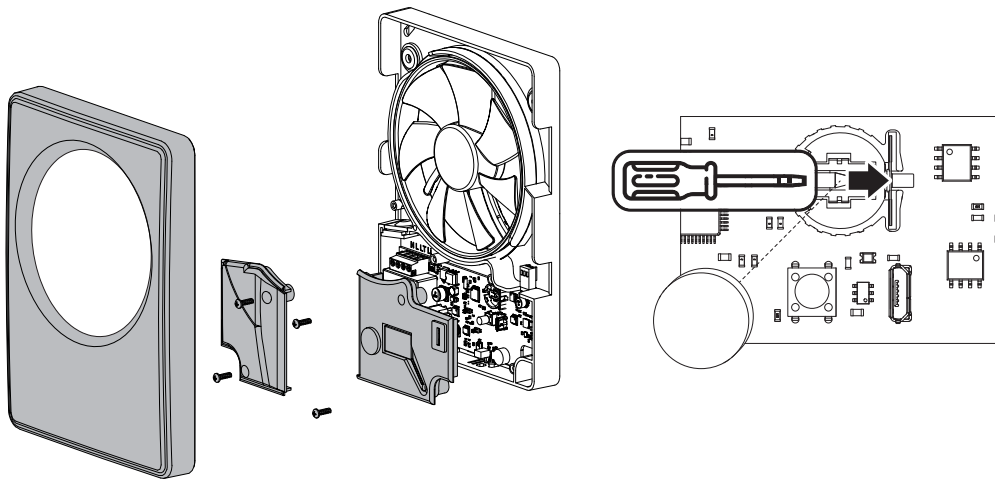
9. Bytte av batteri

Hvis batteriet må byttes varsles dette ved en indikator på startsidene i applikasjonen (se side 15).

Bytt batteriet ved å skru av spenning til viften, ta av frontdeksel og deksel over kretskort og terminal. Batteriet er plassert på kretskortet. Vippes ut med en liten skrutrekker.

Batteritype CR1220

Monter viften i motsatt rekkefølge og koble til spenning til slutt.



10. Lagring og transport

- Oppbevar produktet i original emballasjekasse i et tørt, lukket, ventilert lokale med temperaturområde fra +5°C til +40°C og relativ fuktighet opptil 70%.
- Lagringsmiljøet må ikke inneholde aggressive damper og kjemiske blandinger som kan føre til korrosjon eller skade på isolasjon og emballasje.
- Bruk egnet utstyr for håndtering og lagring for å forhindre mulig skade på produktet.
- Følg håndteringskravene som gjelder for den bestemte typen last.
- Enheten kan bæres i originalemballasjen med hvilken som helst transportform forutsatt riktig beskyttelse mot nedbør og mekanisk skade.
- Unngå slag eller grov håndtering under lasting og lossing.
- Før produktet startes opp første gang etter transport i lave temperaturer, må det varmes opp i driftstemperatur i minst 3-4 timer.

11. Reklamasjon



For at reklamasjonsretten skal være gyldig, må anvisningene i veiledningene følges.

For dette produktet gjelder reklamasjonsrett i henhold til gjeldende salgsbetingelser – forutsatt at produktet er riktig brukt og vedlikeholdt.

Reklamasjonsretten kan bortfalle ved feilaktig bruk eller grov forsømmelse av vedlikeholdet av produktet.

Reklamasjon som skyldes feilaktig eller mangelfull montering rettes til det ansvarlige monteringsfirmaet.

.....

Våre produkter er i kontinuerlig utvikling og vi forbeholder oss derfor retten til endringer.

Vi tar også forbehold om eventuelle trykkfeil som måtte oppstå.

12. Samsvarserklæring

Denne erklæringen bekrefter at produktene oppfyller kravene i følgende rådsdirektiver og standarder:

2014/35/EU Low Voltage Directive (LVD)

2014/30/EU Electromagnetic Compatibility (EMC)

2011/65/EU RoHS Directive

Safety standard:	EN 60335-1 EN 60335-2-80
EMF standard:	EN 62233
EMC standard:	IEC 61000-3-2 IEC 61000-3-3 CISPR 14-1 CISPR 14-2

Producer: VENTILATION SYSTEMS PrJSC
1, Mikhaila Kotzubinskogo St., Kiev, 01030,
Ukraine

Type: Baderomsvifte Vario WiFi

Art.no.: 117862

13. Avfallshåndtering



Symbolet på produktet viser at dette produktet ikke må behandles som husholdningsavfall. Det skal derimot bringes til et mottak for resirkulering av elektrisk og elektronisk utstyr.

Ved å sørge for korrekt avhending av apparatet, vil du bidra til å forebygge de negative konsekvensene for miljø og helse som feil håndtering kan medføre.

For nærmere informasjon om resirkulering av dette produktet, vennligst kontakt kommunen, renovasjonsselskapet eller forretningen der du anskaffet det.

14. Produkt- og miljødeklarasjon

Produkt og produksjon samsvarer med gjeldende internasjonale miljøkrav som WEEE og RoHS- direktivet.

EE-produkter (elektriske og elektroniske produkter)

Flexit oppfyller sine forpliktelser i henhold til Avfallsforskriften/ EE-forskriften ved å være medlem av følgende returselskap:

- Renas AS for næringselektro (f.eks. avtrekksvifter, ventilasjonsaggregater)
- El-retur AS for hvitvareelektro (f.eks. baderomsvifter, kjøkkenventilatorer)

EE-avfall skal ikke kastes sammen med annet avfall, men ved kassering innleveres forhandler eller anvist plass på stedlig deponi/mottak.

Flexit AS 12.12.2019

Knut Skogstad
CEO



SÄKERHETSANVISNINGAR

SV



- För att undvika risken för brand, elektriska stötar eller skador ska alla säkerhetsanvisningar och varningstexter läsas innan aggregatet tas i bruk.
- Alla elektriska anslutningar måste utföras av en fackman.
- Installationen skall göras enligt bruksanvisningen och enligt gallande lokala lagar och förordningar.



- Denna apparat kan användas av barn över åtta år och av personer med nedsatt sensorisk förmåga eller fysisk eller psykisk funktion, eller personer med bristande erfarenhet eller kunskap, om de får anvisningar om säker användning av apparaten eller tillsyn som säkerställer säker användning och om de är medvetna om risken.
- Produkten är inte avsedd att användas av barn. Barn ska inte leka med apparaten. Barn ska inte utföra rengöring eller underhåll utan tillsyn.

1. Beskrivning

Fläkten är konstruerad för ventilation i våtrum, men kan även användas i andra rum där ventilation behövs. Säkerhet, installation, drift och underhåll beskrivs i denna bruksanvisning. Läs den noga och spara den för senare användning.

Fläkten kan övervakas och anpassas med en egen app, Flexit Vario.

2. Innehåll

Förpackningen består av:

Fläkt – 1 st.

Stos Ø100 mm – 1 st.

Stos Ø125 mm – 1 st.

Skruvsats – 1 st.

Plastskruvmejsel - 1 st.

Bruksanvisning – 1 st.

3. Tekniska data

100-240 V / 50-60 Hz

3,8 W

0,07 A

2200 RPM

IP 44

0,35 Kg

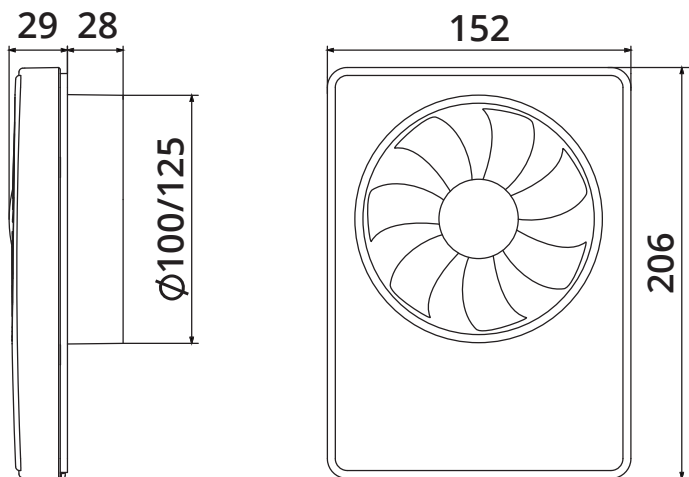
Omgivningstemperatur +1° - +45°C



Ø	Hastighet	Lp(A) 3m	Pa	m ³ /h	
				Max.	Min. - max.
100 mm	24 Hours	17 dB		33	-
	Silent	22 dB	19	74	58 - 74
	Max.	31 dB	31	91	66 - 91

125 mm	24 Hours	17 dB		40	-
	Silent	21 dB	20	90	69 - 90
	Max.	32 dB	32	115	87 - 115

3.1. MÅTTSKISS



4. Funktioner

- Automatisk och manuell fuktstyrning
- 24 Hours mode (kontinuerlig grundventilation)
- Hastighetsreglering
- Timer för eftergångstid
- Timer för fördröjd start
- Intervallventilation
- Termostat
- Stör inte-funktion

Fläkten har fyra driftlägen:

SV

Standby läge - fläkten är av tills 24 hours (grundventilation) aktiveras med appen eller den mottar signal från fuktsensorn eller termostaten eller från en extern brytare.

24 hours läge- fläkten går på låg hastighet som ger kontinuerlig grundventilation. När fuktsensorn, termostaten, eller den externa brytaren aktiveras växlar fläkten till Silent- eller Max-läge (beroende på användarinställningen).

Silent läge- tystgående driftläge som kan aktiveras av en extern brytare. Hastigheten kan regleras med appen.

Max läge - maximal hastighet för bästa möjliga frånluft. Aktiveras osm standard av fläktens fuktsensor när luftfuktigheten ökar eller när Boost aktiveras med appen. Hastigheten kan regleras med appen.

5. Installation



FARA! Elanslutning ska utföras av auktoriserad installatör i enlighet med kopplingschema.

Vid installation i våtrum ska fläktarna anslutas till elnätet via en allpolig brytare med ett kontaktavstånd på min. 3 mm för alla poler.



- Kanaler i kall zon måste isoleras för att undvika kondens.
- Se till att det inte finns något som hindrar lufttillförseln framför fläkten.
- Se till att det inte är någon fysisk belastning på fläkten.
- Fläkten ska inte anslutas till separat steglös hastighetsreglering.
- Avluften ska ledas ut i egen kanal.
- Undvik långa kanaldragningar. En kort kanal rakt ut genom ytterväggen ger bäst resultat.
- Luften får inte innehålla fasta föroreningar, klibbiga ämnen eller fibrösa material.



- Se till att det inte är fri åtkomst till fläkthjulet från utsidan genom att montera utvändig lamellventil, galler eller kåpa.
- Se till att fläkten är ordentligt fastskruvad mot ett fast underlag, så att inte vibrationer uppstår.
- Fläkten måste skyddas mot yttre vatteninträngning och eventuell kondens i kanal.
- Vid vertikal frånluft ska det vara avgrening mot fläkten, fig. 1. Direkt vertikal frånluft är inte tillåten, fig. 2.
- Väggingtag måste skyddas med lamellventil, kåpa eller galler.
- Eventuell kondens måste ha möjlighet att rinna ut så att den inte rinner in i fläkten från baksidan.

Fig. 1

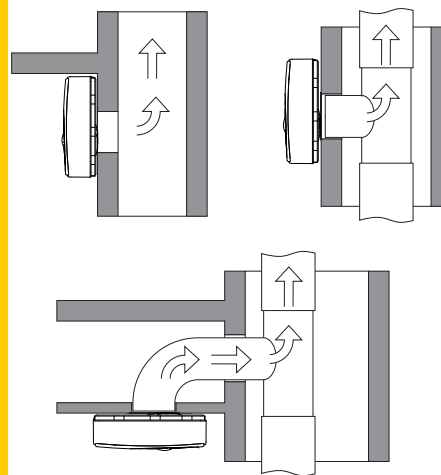
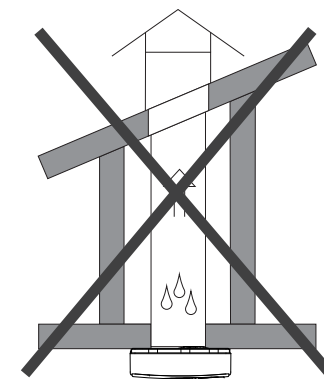


Fig. 2



För att uppnå bästa möjliga resultat ska fläkten monteras så högt som möjligt. Fläkten placeras så högt som möjligt över duschmunstycket/vattenkällan. Monteras i enlighet med gällande lagar och regler. Installeras enligt gällande lagar och förordningar. Fläkten är dubbelisolerad och behöver inte jordas. Fläkten placeras så långt från friskluftsintaget som möjligt för att få bästa möjliga luftcirkulation i rummet. Frisk luft tillförs från friskluftsventiler i vägg/tak eller från angränsade rum, t.ex. via spalt under dörr eller överluftsgaller.

Fläkten kan monteras horisontellt och vertikalt, fig.3.

Fläkten har en integrerad strömbrytare.
(Brytaren har allpoligt brott, 2 mm kontaktavstånd).

Fläkten är utformad för montering i rund kanal med dimensionen $\text{Ø}100$ och $\text{Ø}125$ mm. Välj medföljande stös efter behov. Fig.4. Fläkten kan även monteras utan stös över öppningen om denna avviker från dessa dimensioner.

Kallrasskydd som förhindrar att kall luft tränger in finns som tillbehör.

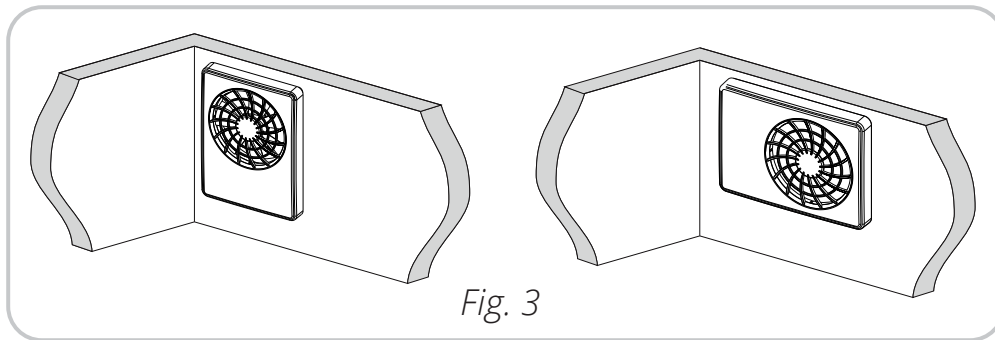


Fig. 3

- Gör ett hål i väggen som är lite större än kanalen.
- Anpassa en väggomföring/kanal genom väggen.
- Kanalen ska ha ett svagt fall utåt så att eventuell kondens rinner ut.
- Ta av frontlocket genom att vippa fronten över snäppfästena i botten eller toppen. Fig. 5.
- Fläkten har två öppningar med membrannippel för kabelgenomföring. Använd den som passar installationen.
- Installera fläkten enligt anvisningarna på nästa sida.

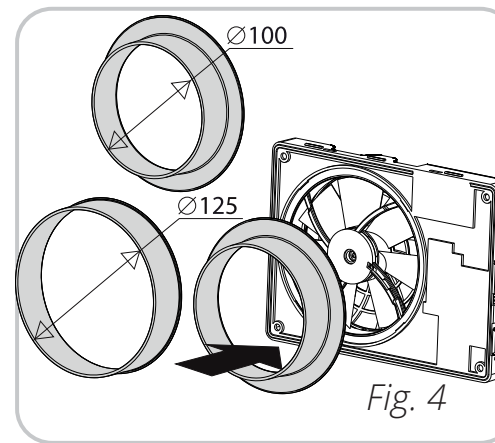
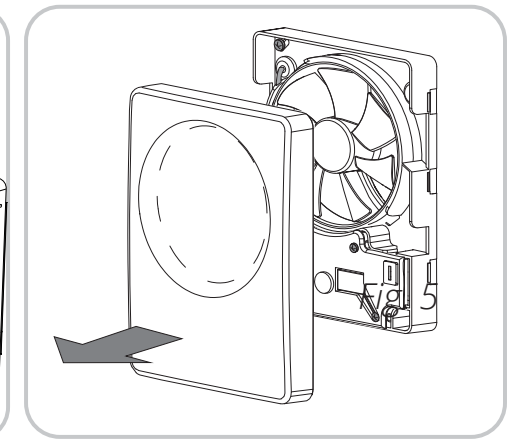
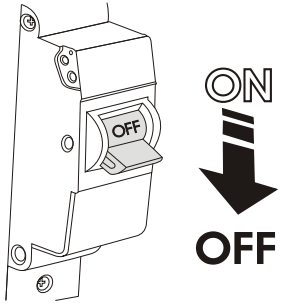


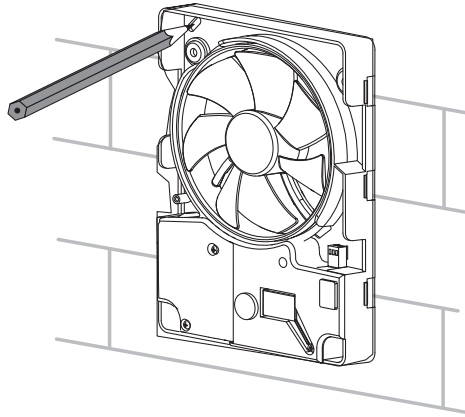
Fig. 4



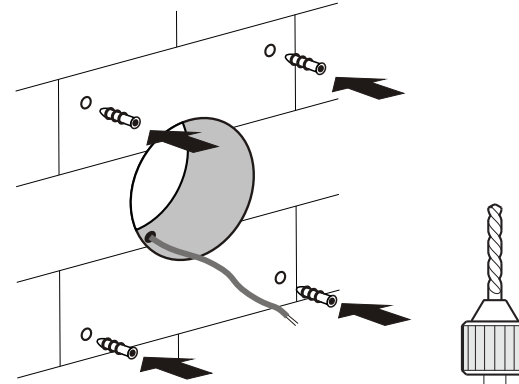
- 1 Bryt spänningen före installationen.



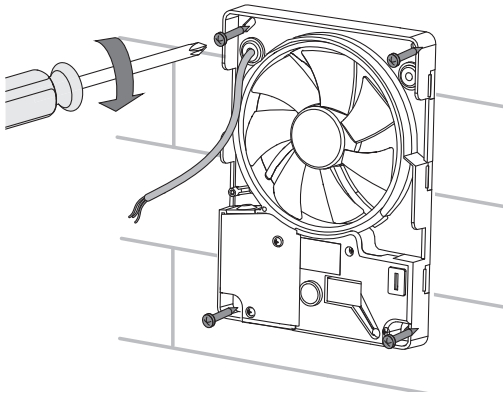
- 2 Markera skruvhål för att fästa fläkten och hål för strömkabel.



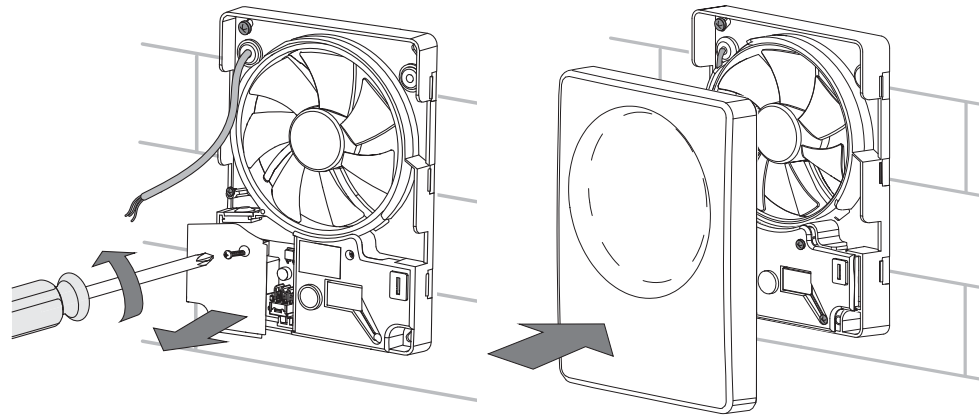
- 3 Dra nätsladden till öppningen, borra hål för skruvar, eller vid behov plastpluggar.



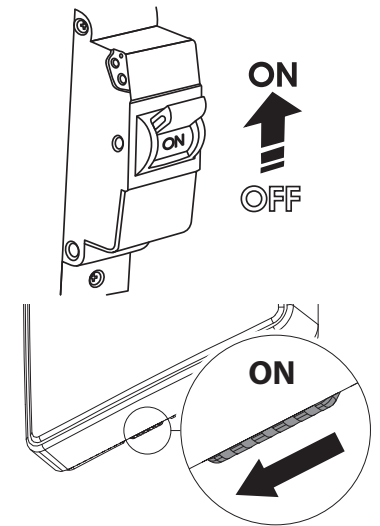
- 4 Fäst fläkten med fyra skruvar.



- 5 Ta av locket för att komma åt kopplingsplinten och anslut fläkten till elnätet enligt kopplingsschemat. Montera fläkten i omvänd ordning.



- 6 Slå på strömmen.



6. Kopplingschema

- L – fas
- N – 0
- LT – styrkrets för fläkthastighet
- LI – utgång för extern lastanslutning

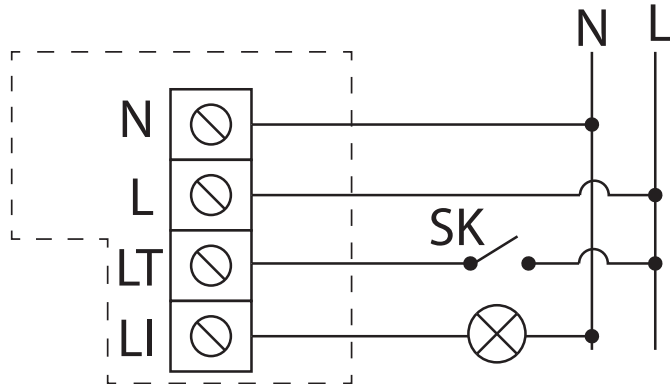


Fig. 8

7. Underhåll

Fig. 9.
Koppla från elnätet före underhåll.

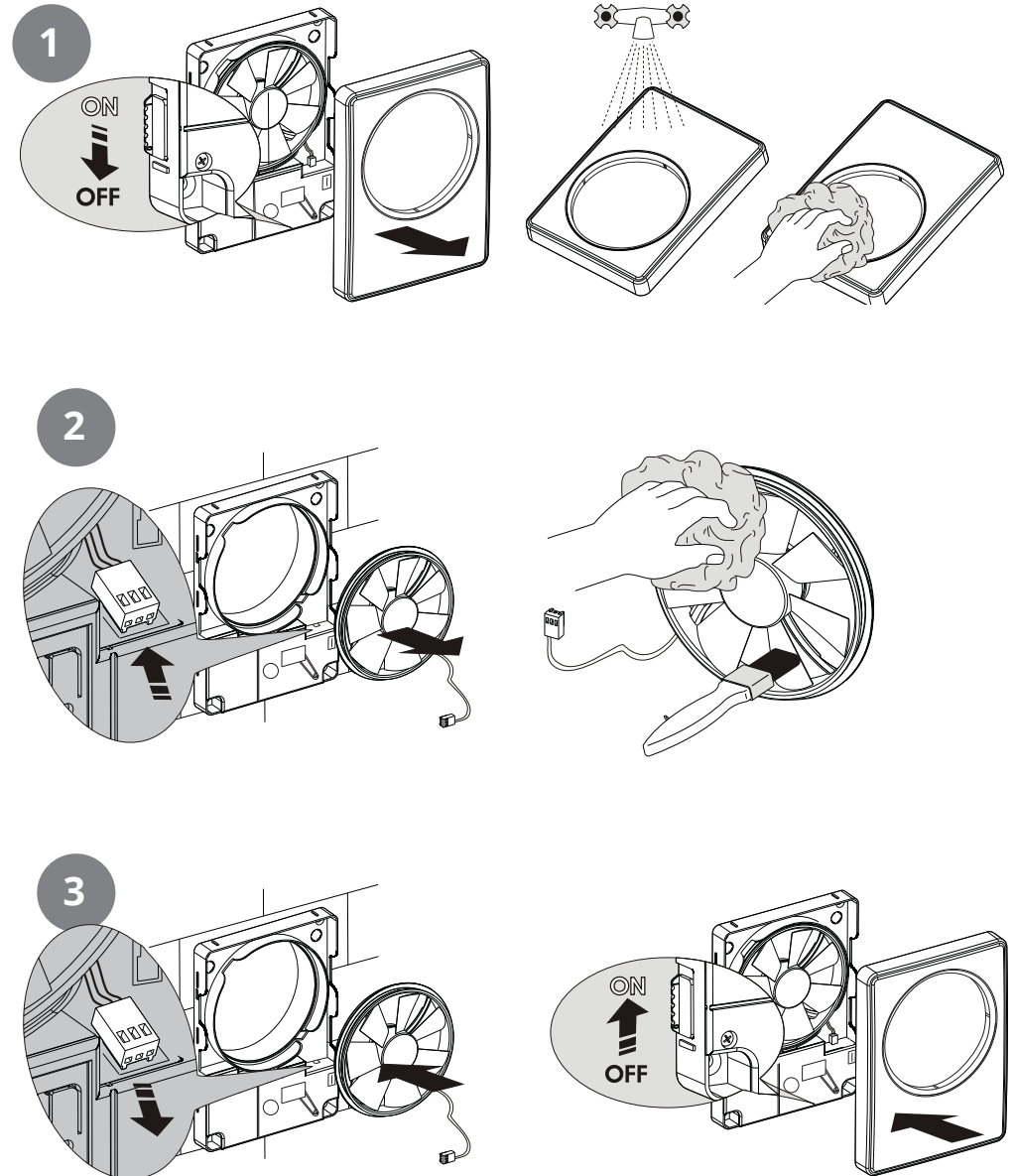
Underhåll innebär att damm och smuts regelbundet tas bort, minst två gånger om året. Använd mjuk trasa fuktad i vatten och mild tvål. Torka av ytorna efter tvätt.

Se till att kanalen och den yttre ventilen / gallret / locket är öppna och fria från hinder.



Se till att vatten inte kommer i kontakt med elektroniska komponenter.

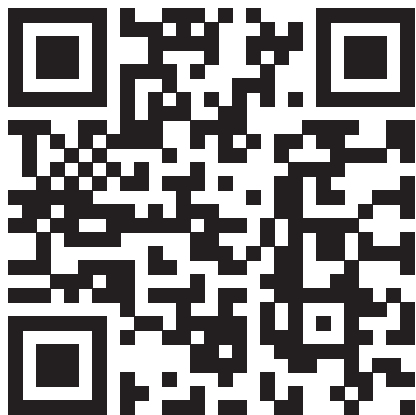
Fig. 9



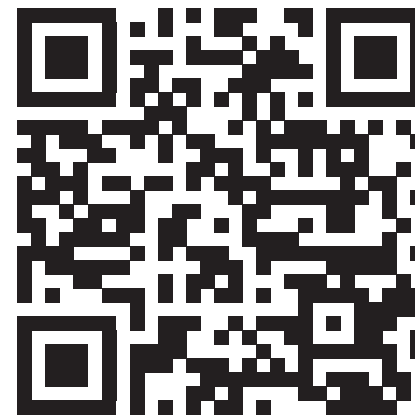
SV

8. Enhetskontroll / APP

Fläkten styrs med appen Flexit Vario för IOS och Android. Appen laddas ned från [App Store](#), [Play Market](#) eller via QR koden.



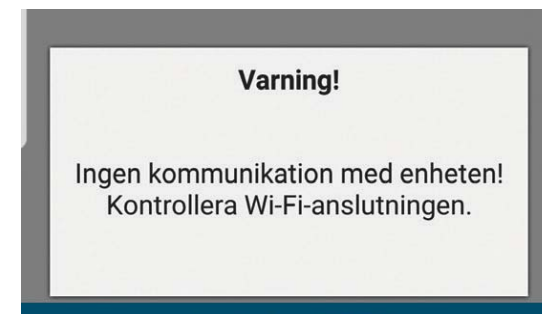
App Store download link



Play Market download link

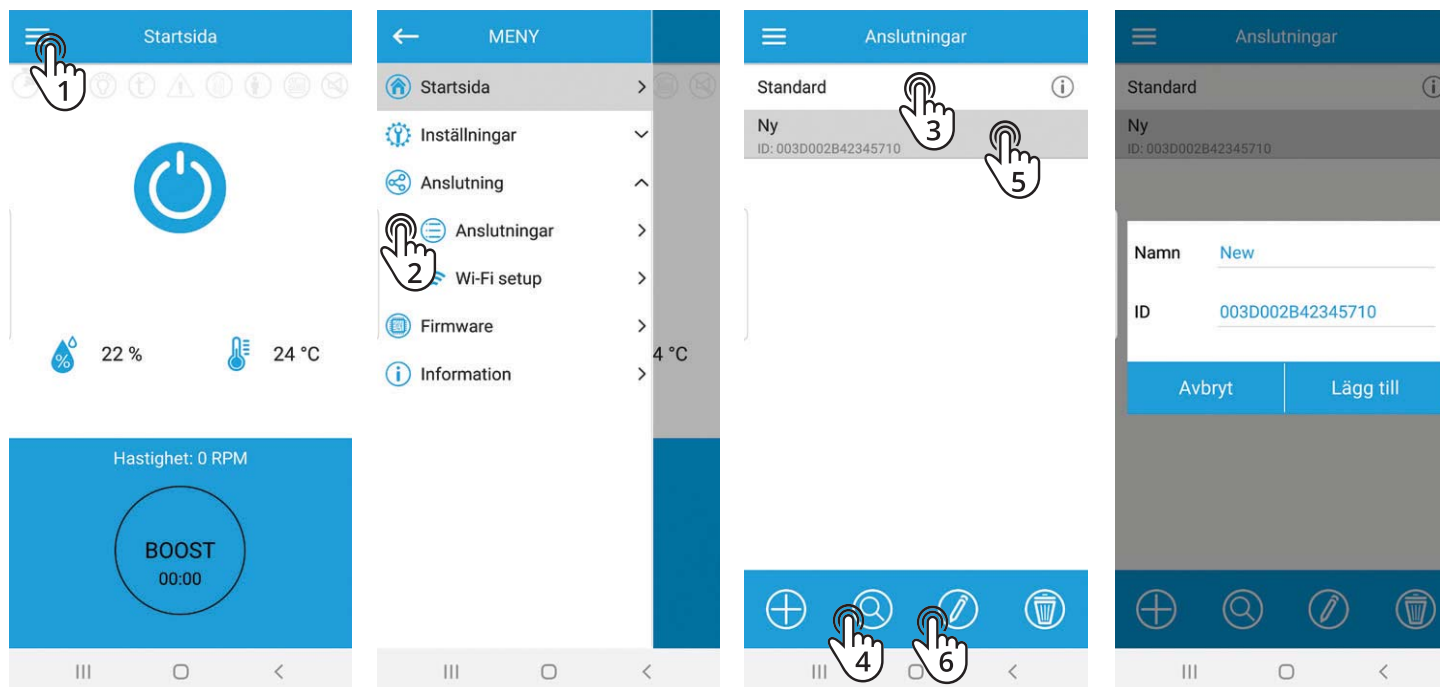
Fläkten är inställd på att använda en egen integrerad åtkomstpunkt. Efter att appen har installerats ansluts den mobila enheten till fläktens åtkomstpunkt som visas på samma sätt som andra tillgängliga nätverk (FAN: + 16 tecken enligt fläktens ID-nummer) angiven på fläktens invändiga lock. Wi-Fi-lösenordet: 11111111.

Starta appen på den mobila enheten som är ansluten till fläkten. En varning visas vid start om det inte finns någon kontakt mellan den mobila enheten och fläkten.



Välj önskad anslutning.

1. Öppna menyn.
2. Välj **Anslutningar**
3. Om fläktens egen Wi-Fi-åtkomstpunkt används väljer du anslutning **Default**. Anslutningen initieras automatiskt.
4. Om fläkten är ansluten till ett hemnätverk söker du efter enheter på nätverket.
5. I listan visas en anslutning med fläktens ID-nummer. Markera denna.
6. Byt namn på anslutningen vid behov.
7. Spara.



Gå till appens Wi-Fi meny: **Meny – Anslutning – Wi-Fi uppkoppling**.
Tryck på **Motta**. Gällande WiFi uppkoppling visas.
Välj en av de två Wi-Fi anslutningarna: **Accesspunkt eller Klient**

Accesspunkt – egen Accesspunkt utan extern router.
Anslutningen tillåter att 8 mobila enheter kan anslutas till fläkten.

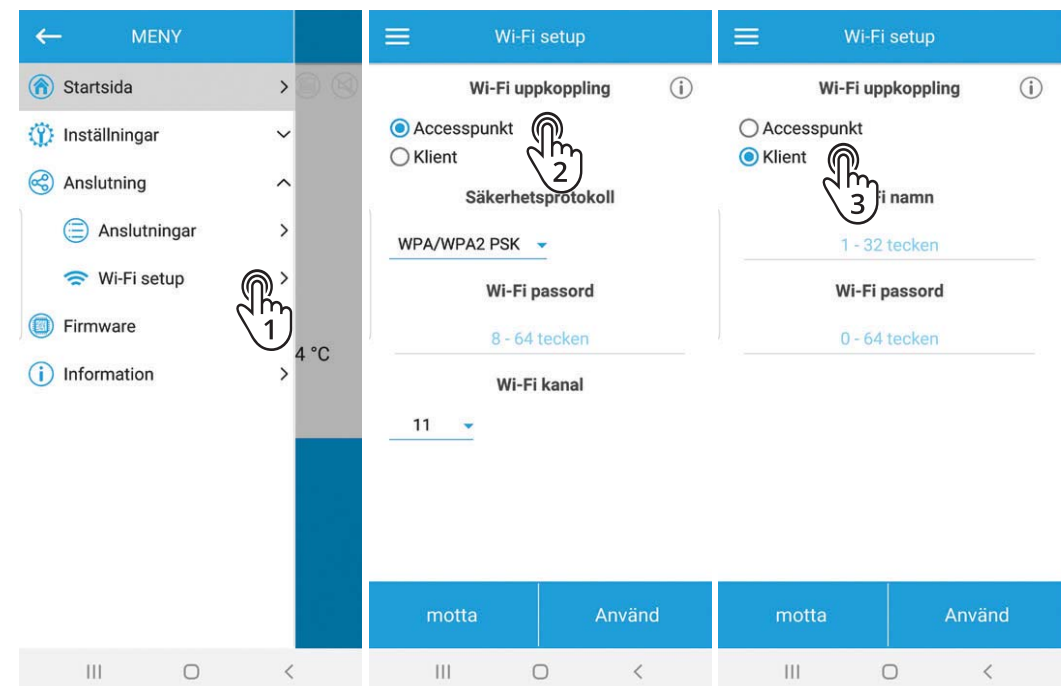
Välj önskat säkerhetsprotokoll för **Accesspunkt**:

- **Öppen** – öppet nätverk utan lösenord.
 - **WPA PSK** – lösenordsskyddat. Krypteringsteknik som använder **WPA**-protokoll, som inte garanterar full säkerhet.
 - **WPA2 PSK** – datakryptering för moderna nätverk. **WPA/WPA2 PSK** – lösenordsskyddat (rekommenderas).
Kombinerad teknik som aktiverar **WPA** och **WPA2** och samtidigt ger maximal kompatibilitet med alla dina enheter.
- Ange ditt lösenord för åtkomstpunkten och tryck på **Använd**.

Klient – fläkten ansluts till hemnätverk.

Ange uppgifter för hemnätverket i **Klient**-läget.

- Ange namnet på Wi-Fi-nätverkets åtkomstpunkt (router)
- Ange lösenordet för Wi-Fi-nätverket. Tryck på **Använd**.



För att återställa Wi-Fi-lösenordet eller ansluta till fläkten för att ändra inställningar finns **Setup Mode**.

För att aktivera **Setup Mode** trycker du på och håller in knappen på fläktens bakre del, under frontlocket, i 5 sekunder tills LED-indikatorn blinkar blått.

Fläkten är i detta läge i 3 minuter. Därefter går den automatiskt tillbaka till föregående inställningar.

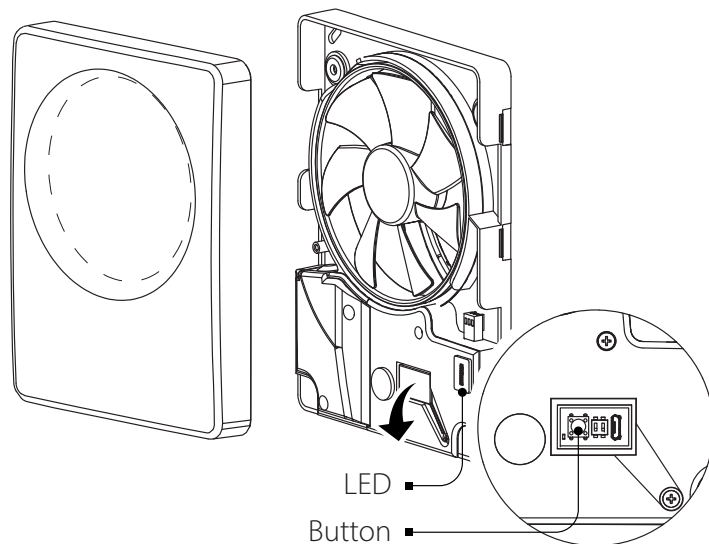
För att avbryta **Setup Mode** trycker du på och håller in knappen igen i 4 sekunder tills LED-indikatorn slutar blinka blått och börjar lysa rött. Under **Setup Mode** ansluter du till fläkten med en mobil enhet:

Wi-Fi namn: Setup mode.

Wi-Fi lösenord: 11111111.

För återställning av fabriksinställningar trycker du på och håller in knappen i 14 sekunder tills LED-indikatorn börjar blinka rött och tills du hör ett pip.

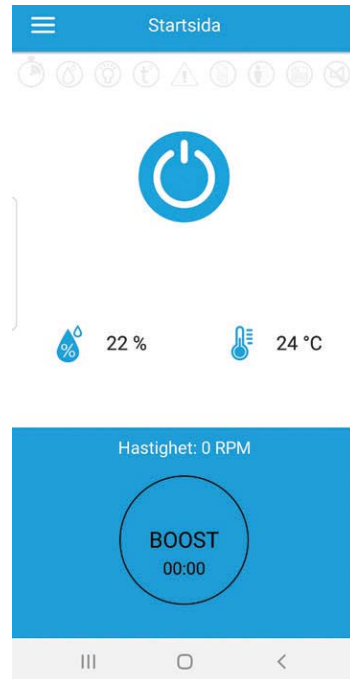
TILLGÅNG TILL TRYCKKNAPP



LED-indikatorn har följande status:

- **Av.** Normal drift.
- **Lyser blått.** Varnar att den håller på att växla till **Setup Mode**.
- **Blinkar blått.** Fläkten är i Setup Mode.
- **Lyser rött.** Varnar om återställning eller att den går ur **Setup Mode**.
- **Blinkar rött.** Alla parametrar återställs enligt fabriksinställningar.

STARTSIDA











Slå fläkten av/på





Aktiverar **BOOST** modus (max avluft).
 Timer inställning; **Meny - Inställningar - Timer** (Timer eftergångstid). Inställning av hastighet **Meny - Inställningar - Driftlägen** (Max).

Indikatorer, visar när följande är aktiverat:

-  — Timer för eftergångstid eller fördröyd start
-  — Fuktsensor
-  — Temperatursensor
-  — Varning (batteriet måste bytas ut).
-  — Aktiverats av en extern switch
-  — För fläktar med rörelsensensor
-  — Intervallventilation
-  — Stör inte

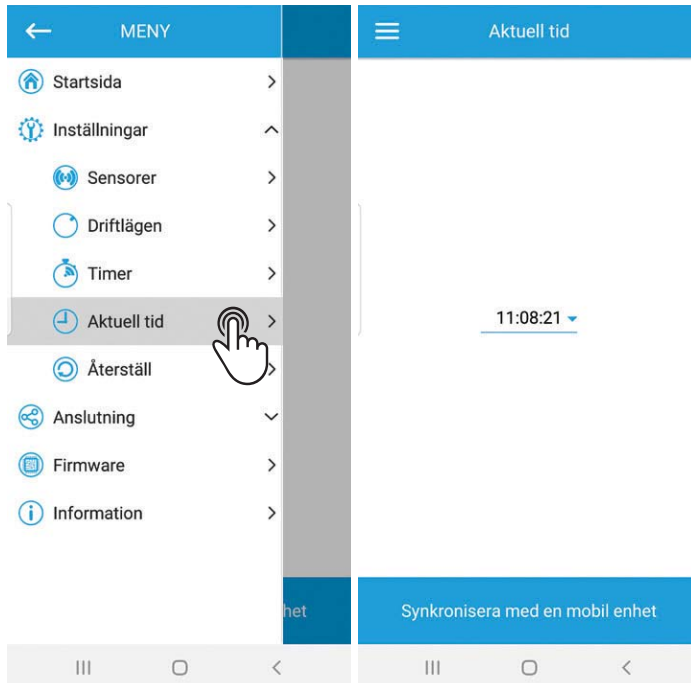
Sensorer indikerar:

-  — gällande temperatur
-  — gällande luftfuktighet



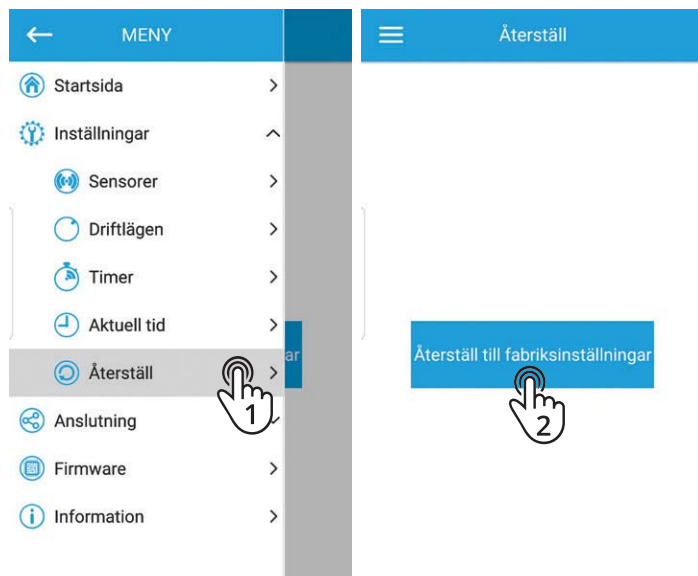
KLOCKA

För att ställa in klockan går du till **Inställningar - Aktuell tid**. Gällande tid används till att indikera tid och drift av planerade lägen (se **Driftläge**). När fläkten kopplas från elnätet fortsätter klockan att fungera från en extern strömkälla.



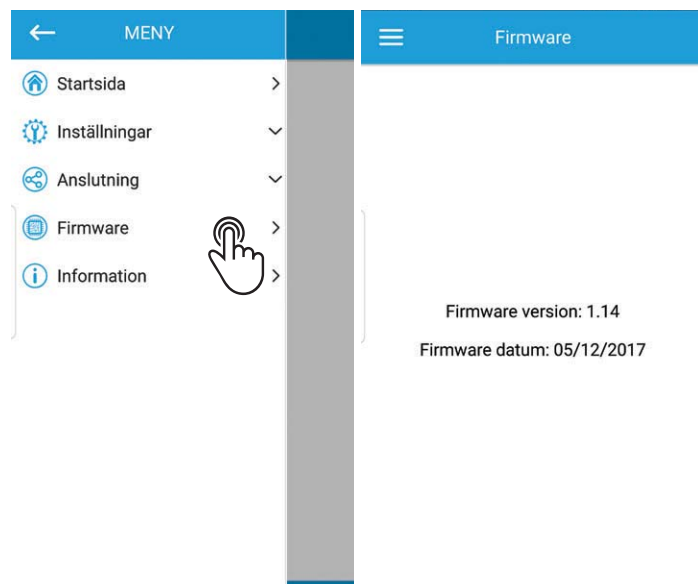
ÅTERSTÄLLNING AV FABRIKSINSTÄLLNINGAR

SV



För att återställa till fabriksinställningar går du till **Inställningar – Återställa**. Tryck på **Återställ till fabriksinställningar**. Efter återställning kan Wi-Fi-anslutningen ha brutits.

Återställning kan även göras med fläktens tryckknapp för **Setup Mode**.



FIRMWARE

För att se firmwareversionen väljer du **Meny – Firmware**. Firmwareversion och firmwaredatum visas.

INSTÄLLNING AV SENSORER

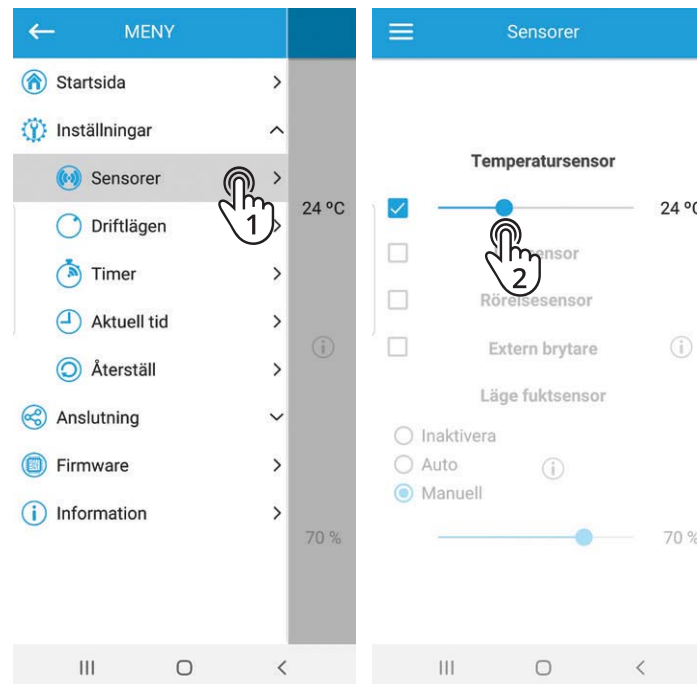
Inställning av sensorer gör antingen av temperaturgivaren eller överiga sensorer: fuktsensor, rörelsesensor (om fläkten har detta) eller extern brytare.

JUSTERING AV TEMPERATURGIVARE

Gå till **Inställningar – Sensorer**. Aktivera och ange temperatur för temperaturgivaren. Fläkten aktiveras vid angiven temperatur.

OBS! Efter detta är det inte möjligt att justera övriga sensorer.

Om rumstemperaturen är högre än inställd temperatur längre än vad som är angivet för timern för fördröjd start ändrar fläkten till **MAX**- hastighet för att ta bort överskottsvärme. Efter att rumstemperaturen sjunker 4°C under inställd temperatur går fläkten tillbaka till föregående läge.



JUSTERING AV FUKTSENSOR

Gå till **Inställningar – Sensorer**. Se till att temperaturgivaren är aktiverad. Välj läge för fuktstyrning.

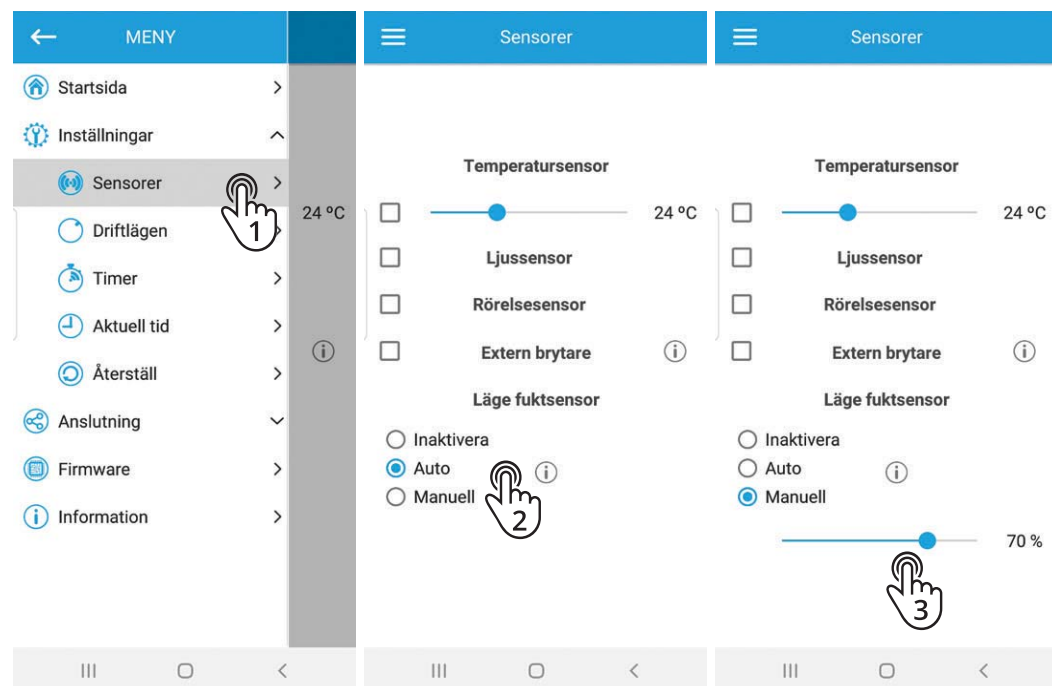
Tre lägen är tillgängliga:

Inaktivera – fuktensorn är inaktiverad.

Auto – intelligent fuktstyrning.

Automatisk styrning av fuktensorn och fläkthastighet för optimal frånluft i rummet. Fläkten analyserar fuktutvecklingen och väljer den lämpligaste driftalgoritmen.

Manuell – manuell angivelse av när fläkten ska aktiveras av fuktensorn. Fuktnivån sätts mellan 40% och 80%. Om den inställda fuktnivån överskrids under en längre period än vad som är angivet för timern för fördröjd start ändrar fläkten till **MAX** hastighet.



ANSLUTNING TILL EXTERN BRYTARE

SV

Gå till **Inställningar – Sensorer** och aktivera den externa brytaren.

Om sensorn är inaktiv avaktiverar du temperaturgivaren först.

När terminalen för den externa brytaren är stängd växlar fläkten till **Silent**-läge.

När terminalen för den externa brytaren är öppen längre än inställd tid för timern för eftergångstid växlar fläkten till standbyläge.

När den externa brytaren är stängd sker omkopplingen på den externa lastterminalen, som till exempel möjliggör anslutning av rumsbelysning. Lasten kommuteras av brytaren, oberoende av fläktens timer för fördröjning.

Gå till **Inställningar – Driftläge**.

24 hours – när detta är aktiverat går fläkten kontinuerligt på låg hastighet. När sensorer aktiveras ökar hastigheten enligt inställningarna.

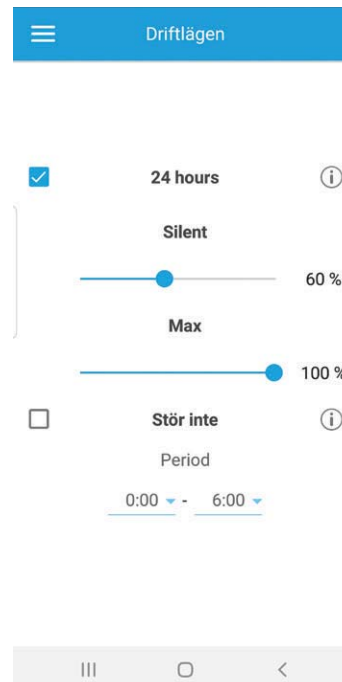
Silent – fläkthastighet **Silent**-läge. Hastigheten sätts från 30% till 100% av fläktens kapacitet.

Max – fläkthastighet **Max**-läge. Hastighet sätts från 30 % till 100 % av fläktens kapacitet.

Stör inte – funktionen är endast tillgänglig när **24 hours**-läge är aktiverat. Funktionen gör det möjligt att ange tidsintervall när fläkten går på minimal hastighet och när den inte aktiveras av sensorer eller extern brytare.

Intervallventilation – funktionen är endast tillgänglig när **24 hours**-läge är avaktiverat.

Förjer för ventilation var tolfte timme i 30 minuter på angiven hastighet om fläkten har varit inaktiv i 24 timmar. Vid avaktivering av **24 hours** blir hastighetsregleringen av **Intervallventilation** tillgänglig. Aktivera funktionen och ställ in önskad hastighet.

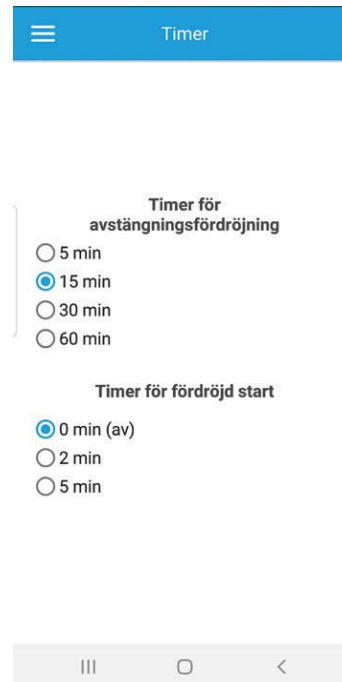


Välj **Inställningar – Timer**.

Timer får eftergåendstid förlängas, enligt inställd tid, hur länge fläkten går på hastigheten utlöst av sensorer eller **Boost** efter att inställningspunkten inte längre överskrids. Timerns drifttid avbryts:

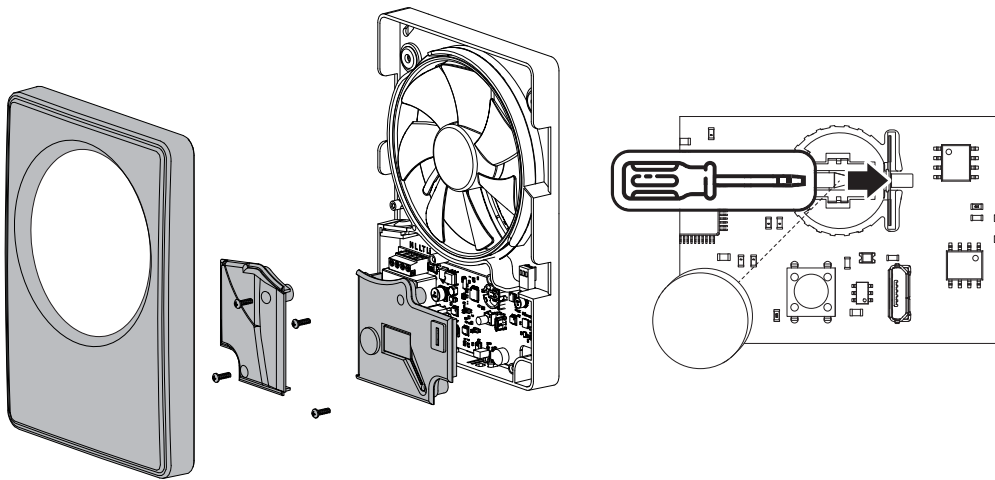
- När inställd tid har gått.
- Om sensorn som aktiverade timern kopplas från (om andra sensorer inte är aktiverade och inte överstiger inställningspunkten).
- När **Boost**-funktionen stängs av manuellt i appen (endast när **Boost Mode** er aktiverat).
- När fläkten avaktiveras från appen eller med fläktens strömbrytare.

Timer fördöjd start fördröjer, enligt inställd tid, ökad hastighet aktiverad av sensorerna.



9. Byte av batteri

Om batteriet måste bytas anges detta genom en indikator på startsidan i applikationen (se sidan 37). Byt batteriet genom att stänga av spänningen till fläkten, ta av frontlocket och locket över kretskortet och terminal. Batteriet är placerat på kretskortet. Vippas ut med en liten skruvmejsel. Batterityp CR1220. Montera fläkten i motsatt ordning och anslut därefter spänningen.



10. Lagring och transport

- Förvara produkten i originalemballaget i en torr, stängd, ventilerad lokal med temperaturområde från +5 °C till +40 °C och relativ fuktighet upp till 70 %.
- Lagringsmiljön får inte innehålla aggressiva ångor och kemiska blandningar som kan leda till korrosion eller skada på isolering och emballage.
- Använd lämplig utrustning för hantering och lagring för att förhindra möjlig skada på produkten.
- Följ hanteringskraven som gäller för den bestämda typen av last.
- Enheten kan transporteras i originalemballaget med vilken transportform som helst förutsatt att det finns korrekt skydd mot nederbörd och mekanisk skada.
- Undvik slag eller ovarsam hantering under lastning och lossning.
- Innan produkten startas för första gången efter transport i låga temperaturer måste den värmas upp i driftstemperatur i minst 3–4 timmar.

11. Reklamation



För att reklamationsrätten ska gälla måste instruktionerna i anvisningen följas.

För den här produkten gäller reklamationsrätt i enlighet med gällande försäljningsvillkor – under förutsättning att produkten används och underhålls korrekt. Reklamationsrätten kan bortfalla vid felaktig användning eller grov försummelse av produktens underhåll.

Reklamation som beror på felaktig eller bristande montering ska riktas till ansvarigt monteringsföretag.

.....

Våra produkter utvecklas ständigt och vi förbehåller oss därför rätten till ändringar.

Vi reserverar oss även för eventuella tryckfel som kan uppstå.

12. Försäkran om överensstämmelse

Denna försäkran bekräftar att produkterna uppfyller kraven i följande rådsdirektiv och standarder:

2014/35/EU Low Voltage Directive (LVD)

2014/30/EU Electromagnetic Compatibility (EMC)

2011/65/EU RoHS Directive

Säkerhetsstandard:	EN 60335-1 EN 60335-2-80
EMF standard:	EN 62233
EMC standard:	IEC 61000-3-2 IEC 61000-3-3 CISPR 14-1 CISPR 14-2

Tillverkare: VENTILATION SYSTEMS PrJSC
1, Mikhaila Kotzubinskogo St., Kiev, 01030,
Ukraine

Typ: Badrumsfläkt Vario WiFi

Art.nr.: 117862

13. Avfallshantering



Symbolen på produkten visar att denna produkt inte får behandlas som hushållsavfall, utan den ska lämnas där man återvinner elektrisk och elektronisk utrustning.

Genom att sörja för korrekt avfallshantering av apparaten kommer du att bidra till att förebygga de negativa konsekvenserna för miljö och hälsa som felaktig hantering kan leda till.

Kontakta kommunen, renhållningsbolaget eller den affär där du har köpt produkten för mer information om återvinning av denna produkt

14. Produkt- och miljödeklaration

PProdukt och produktion uppfyller gällande internationella miljökrav som WEEE och RoHS-direktivet.

EE-produkter (elektriska och elektroniska produkter)

Flexit uppfyller sina förpliktelser i enlighet med avfallsförordningen/EE-föreskriften genom medlemskap i följande återvinningsbolag:

- Renas AS för industrielektronik (t.ex. frånluftsfläktar, ventilationsaggregat)
- El-retur AS för vitvaruelektronik (t.ex. badrumsfläktar, köksfläktar)

EE-avfall får inte kastas tillsammans med annat avfall, utan ska lämnas till återförsäljare eller anvisad plats för deponering/insamling.

Flexit AS 12.12.2019

Knut Skogstad
CEO



TURVALLISUUSOHJEET



- Pienennä tulipalon, sähköiskun tai vaurion vaaraa lukemalla kaikki turvallisuusohjeet ja varoitustekstit ennen laitteen käyttöönottoa.
- Sähköliitännät on annettava ammattilaisen tehtäviksi.
- Asennus on tehtävä käyttöohjeen ja voimassa olevien paikallisten lakien ja määräysten mukaisesti.



- Tätä laitetta saavat käyttää yli 8-vuotiaat lapset ja henkilöt, joiden aistit ovat heikentyneet tai joiden fyysinen tai psyykinen toimintakyky on heikentynyt, sekä henkilöt, joilla ei ole kokemusta laitteen käytöstä, jos heille on neuvottu laitteen turvallinen käyttö tai laitteen käyttöä valvotaan ja jos mitään riskejä ei ole.
- Tuotetta ei ole tarkoitettu lasten käyttöön. Lapset eivät saa leikkiä laitteella. Lapsi ei saa puhdistaa tai huoltaa laitetta ilman valvontaa.

1. Kuvaus

Puhallin on suunniteltu märkätilojen ilmanvaihtoon, mutta sitä voidaan käyttää myös muissa tiloissa, joissa tarvitaan ilmanvaihtoa. Tässä ohjeessa kerrotaan turvallisuudesta, asentamisesta, käytämisestä ja kunnossapidosta. Lue se huolellisesti ja säilytä se myöhempää käyttöä varten.

Puhallinta voidaan valvoa ja mukauttaa sen omalla mobiilisovelluksella, katso sivu X.

2. Sisältö

Pakkauksen sisältö:

Puhallin – 1 st.

Putkiliitin Ø100 mm – 1 st.

Putkiliitin Ø125 mm – 1 st.

Ruuvisarja – 1 st.

Käyttöohje - 1 st.

3. Tekniset tiedot

100-240 V / 50-60 Hz

3,8 W

0,07 A

2200 RPM

IP 44

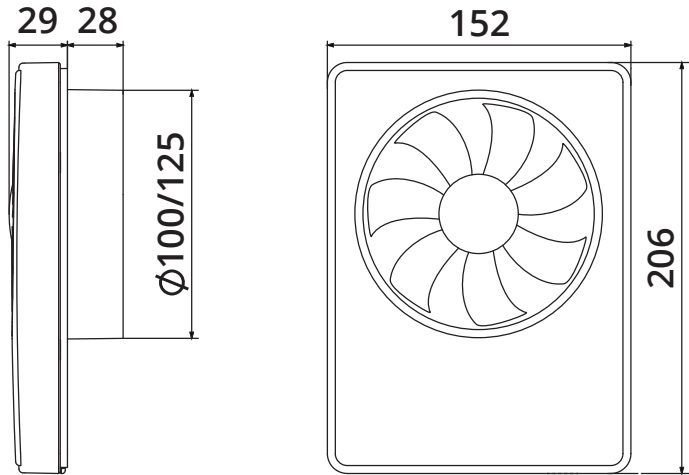
0,35 Kg

Ympäristön lämpötila +1° - +45°C



				m ³ /h	
Ø	Speed	Lp(A) 3m	Pa	Max	Min - max
100 mm	24 Hours	17 dB		33	-
	Silent	22 dB	19	74	58 - 74
	Max.	31 dB	31	91	66 - 91
125 mm	24 Hours	17 dB		40	-
	Silent	21 dB	20	90	69 - 90
	Max.	32 dB	32	115	87 - 115

3.1. MITTAPIIRUSTUKSET



4. Toiminnot

- Automaattinen ja manuaalinen kosteusohjaus
- 24 tunnin tila (jatkuva perustuuletus)
- Nopeudensäätö
- Jälkikäyntiajan ajastin
- Käynnistyksen lykkäämisen ajastin
- Intervalli-ilmanvaihto
- Termostaatti
- Älä häiritse - toiminto

Puhaltimessa on neljä käyttötilaa:

FI

Standby-tila - Puhallin on pois päältä, kunnes 24 hours (perustuuletus) aktivoidaan sovelluksella tai se vastaanottaa signaalin kosteusanturista tai termostaatista tai ulkoisesta katkaisimesta.

24 hours-tila - Puhallin toimii alhaisella nopeudella ja tarjoaa jatkuvan perustuuletuksen. Kun kosteusanturi, termostaatti tai ulkoinen katkaisin aktivoidaan, puhallin kytkeytyy Silent- tai Max-tilaan (käyttäjäasetusten mukaan).

Silent-tila – Hiljainen käyttötila, joka voidaan aktivoida ulkoisella katkaisimella. Sovelluksella voidaan säätää nopeutta.

Max-tila – Maksiminopeus parasta mahdollista ilmanpoistoa varten. Aktivoituu vakiona puhaltimen kosteustunnistimen avulla, kun ilmankosteus nousee tai kun Boost aktivoidaan sovelluksella. Sovelluksella voidaan säätää nopeutta.

5. Asennus



VAARA! Sähkökytkennän saa tehdä vain valtuutettu asentaja kytkentäkaavion mukaisesti.

Kosteisiin tiloihin asennettaessa tuulettimet on kytkettävä verkkovirtaan moninapaisella katkaisijalla, jonka katkaisuetäisyydet ovat vähintään 3 mm.

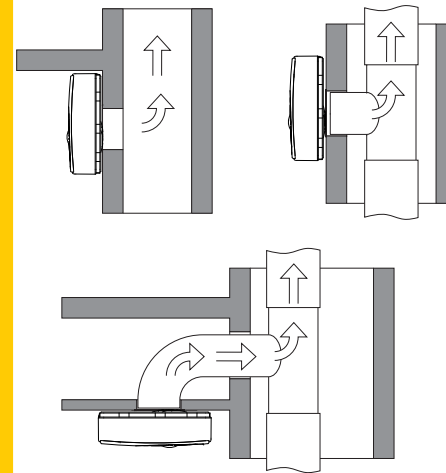


- Kylmään vyöhykkeeseen asennetut kanavat on eristettävä veden tiivistymisen ehkäisemiseksi.
- Varmista, että ilman pääsemistä puhaltimeen ei estetä.
- Puhallin ei saa kuormittua fyysisesti.
- Puhallinta ei saa yhdistää erilliseen portaattomaan nopeudensäätimeen.
- Poistoilma täytyy johtaa ulos kanavaa pitkin.
- Kanavan tulee olla mahdollisimman lyhyt. Suoraan ulkoseinän läpi johtava kanava tuottaa parhaat tulokset.
- Ilma ei saa sisältää kiinteitä epäpuhtauksia, tahmeita aineita eikä kuitupitoisia materiaaleja.

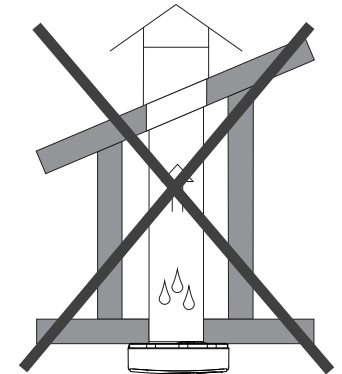


- Estä puhallinpyörään käsiksi pääseminen ulkopuolelta asentamalla kanavan ulkopuolelle lamelliventtiili, ristikko tai säleikkö.
- Varmista, että puhallin on kiinnitetty kunnolla kiinteään pintaan värinän välttämiseksi.
- Veden pääseminen puhaltimeen ulkoa ja mahdollinen kosteuden tiivistyminen kanavassa on estettävä.
- Pystysuora poistokanava edellyttää haaroitusta puhaltimelle, kuva 1. Suora liitos pystysuoraan poistokanavaan ei ole sallittua, kuva 2.
- Seinäliitännä on suojattava lamelliventtiilillä, suojuksella tai ritilällä.
- Mahdollisesti tiivistyvän veden on päästävä valumaan ulos, jotta sitä ei valu puhaltimeen sen takaosan kautta.

Kuva 1



Kuva. 2

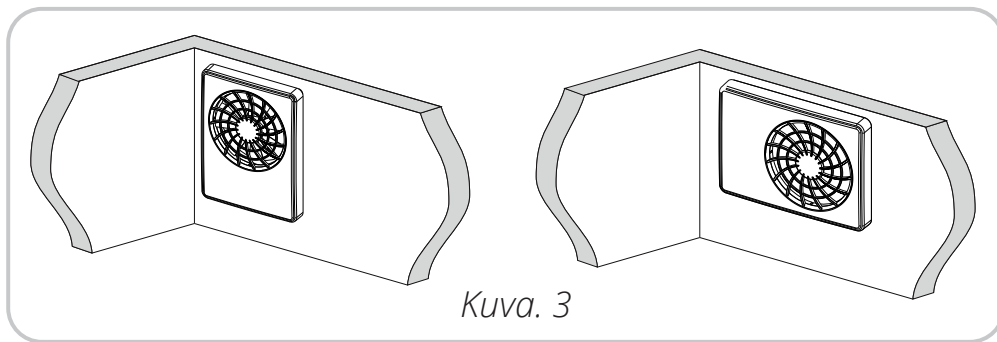


Paras tulos saadaan asentamalla puhallin mahdollisimman korkealle. Asenna puhallin mahdollisimman korkealle suihkupään tai vesihanauksen yläpuolelle. Asennettava voimassa olevien lakien ja määräysten mukaisesti. Puhallin on kaksoiseristetty, joten sitä ei tarvitse maadoittaa. Paras tuuletus huoneeseen saadaan asentamalla puhallin mahdollisimman etäälle raitisilmatulosta. Raitista ilmaa on saatava seinässä tai katossa sijaitsevista tuloilmaventtiileistä tai viereisestä huoneesta esimerkiksi oven alle jäävän raon tai ilmanvaihoritilän kautta..

Puhallin voidaan asentaa sekä vaaka-että pystysuoraan. Kuva 3.

Puhaltimessa on integroitu virrankatkaisin. (Katkaisimessa on moninapainen katkaisu, 2 mm:n kontaktietäisyys).

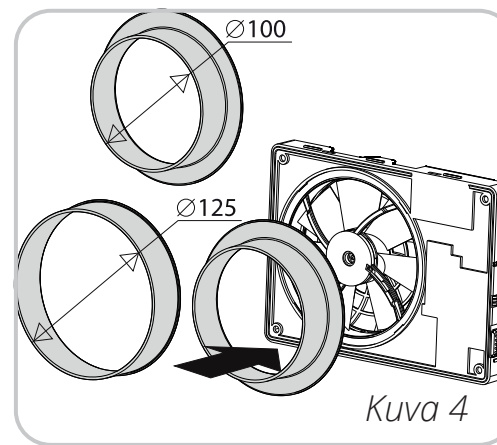
Puhallin on suunniteltu asennettavaksi pyöreään kanavaan, joka on läpimitaltaan 100 tai 125 mm. Valitse tarvittava putkiliitin mukana toimitettujen juokosta, Kuva 4. Puhallin voidaan asentaa aukkoon myös ilman putkiliitintä, jos aukon mitat poikkeavat näistä läpimitoista.



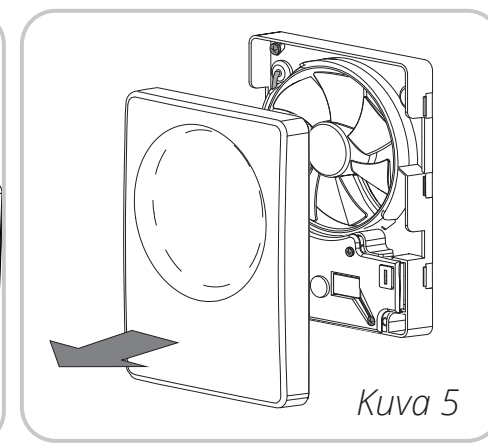
Kuva. 3

Varusteena toimitetaan takaiskuventtiili, joka estää kylmää ilmaa virtaamasta sisään.

- Tee seinään aukko, joka on hieman kanavaa suurempi.
- Mukauta seinäläpivienni/kanava seinään.
- Varmista, että kanavassa on loiva kaato ulospäin, jotta mahdollisesti tiivistyvä vesi valumaan ulos.
- Irrota etukansi kallistamalla etuosan ala- tai ylälukitusta. Kuva 5.
- Puhaltimessa on kaksi aukkoa kaapelin läpiviennin kalvoaukolle. Käytä asennukseen sopivaa aukkoa.
- Asenna puhallin seuraavalla sivulla kuvatulla tavalla.

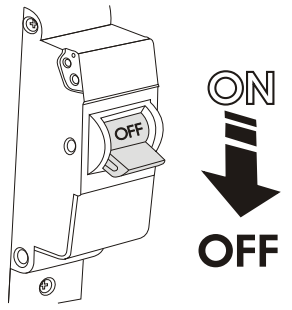


Kuva 4

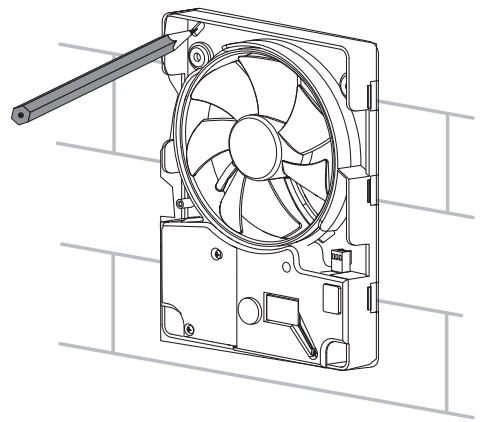


Kuva 5

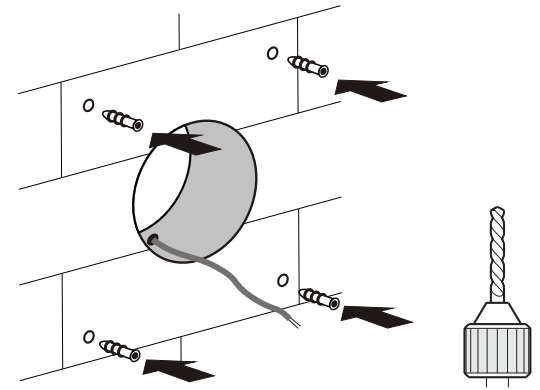
1 Varmista ennen asennuksen aloittamista, että kaikki sähköt on kytketty pois päältä.



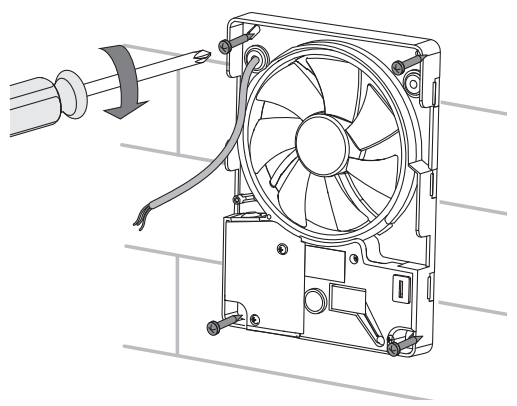
2 Merkitse tuuletin ja virtajohdon kiinnitysreiät.



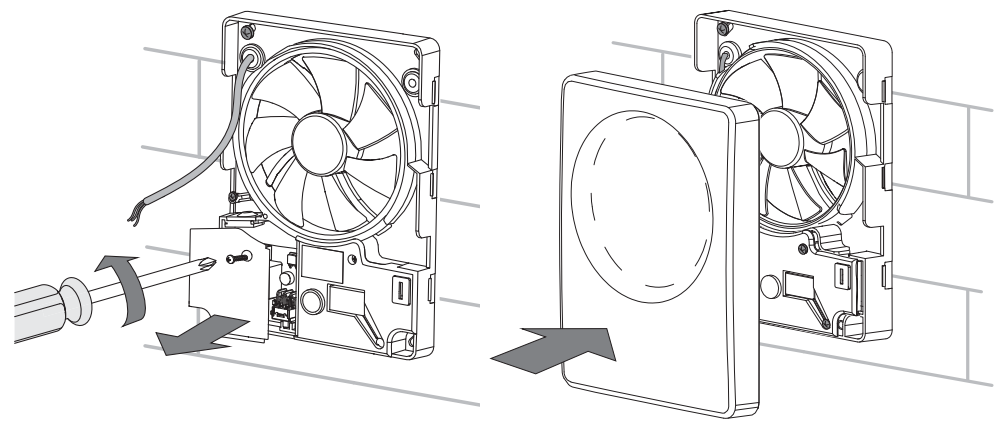
3 Johda virtajohto ilmanvaihtoaukkoon, poraa asennusreiät ja asenna tapit.



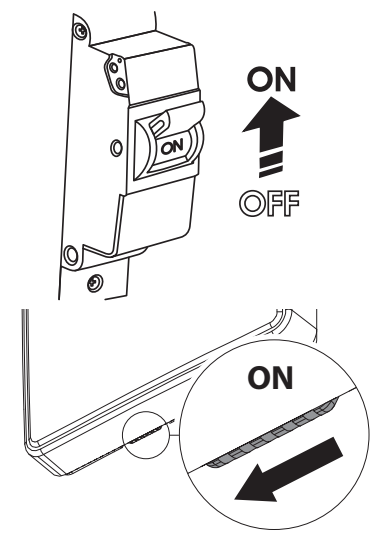
4 Kiinnitä tuuletin ruuveilla.



5 Irrota suojus päästäksesi käsiksi riviliittimeen ja kytke tuuletin verkkovirtaan sähkökaavion mukaisesti. Kokoa tuuletin vastakkaisessa järjestyksessä.



6 Kytke tuulettimeen virta.



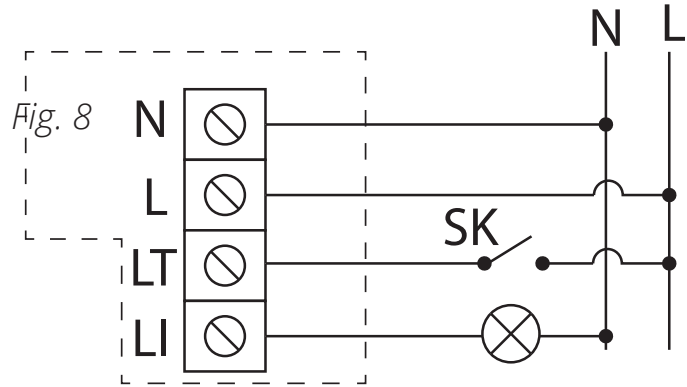
6. Kytkentäkaavio

L - vaihe

N - 0

LT - puhaltimen nopeudensäätöpiiri

LI - ulostulo ulkoista kuormitusliitintää varten



7. Huolto

Kuva 9.

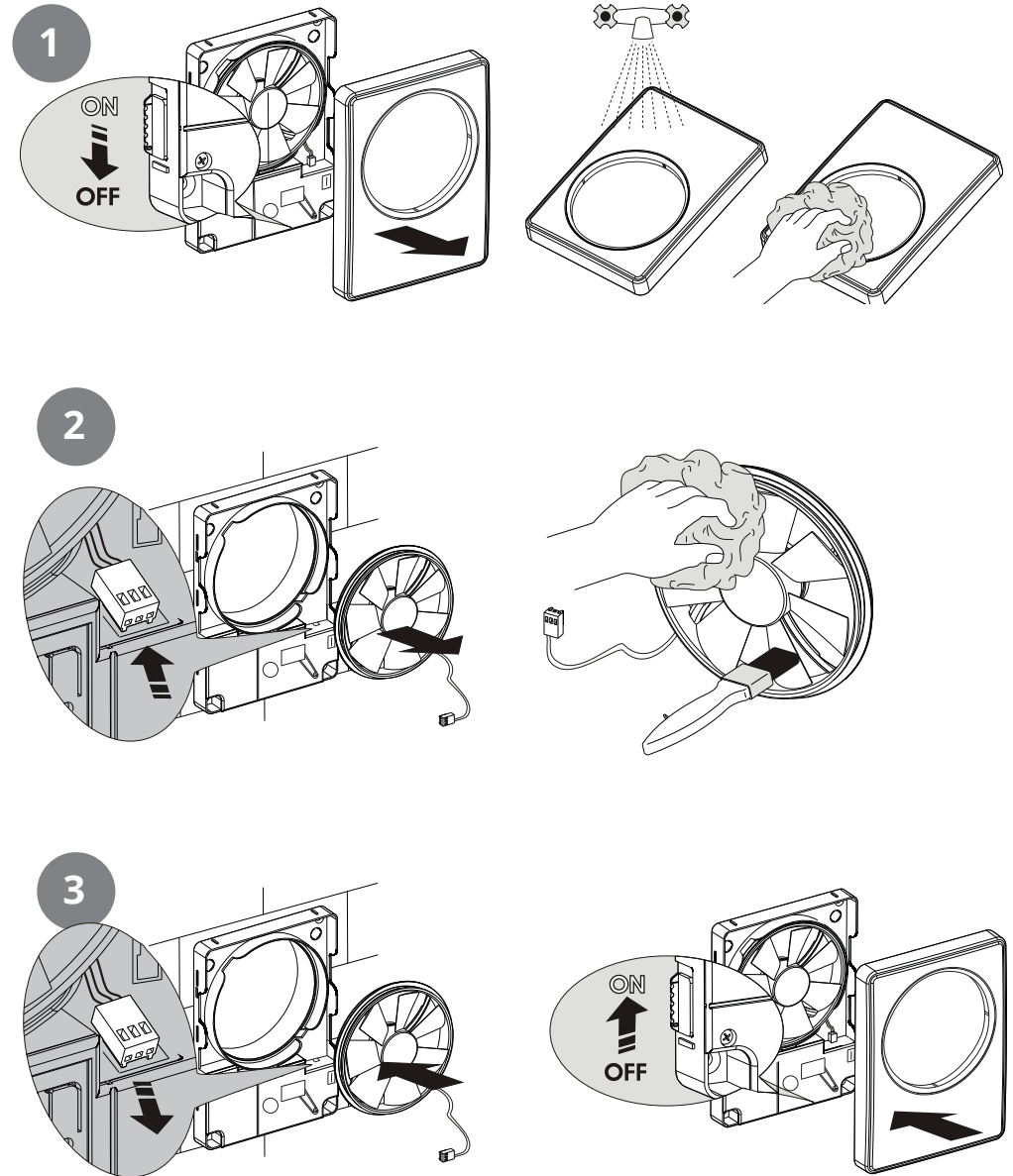
Irrota laite virtalähteestä kunnossapidon ajaksi.

Ylläpito tarkoittaa, että laitteesta poistetaan pöly ja lika säännöllisesti. Käytä pehmeää liinaa, joka on kostutettu vedellä ja pesuaineella. Kuivaa pinnat puhdistuksen jälkeen.

Varmista, että kanava ja ulkopuolinen venttiili, ritilä tai suojuus eivät ole tukossa.

Kuva 9

FI



Estä veden pääsy sähköisiin osiin.

8. Laitehallinta / APP

Puhallinta ohjataan sovelluksella Flexit Vario varten IOS & Android. Sovellus ladataan [App Store](#), [Play Market](#) tai QR-koodin kautta.



App Store latauslinkki



Play Market Latauslinkki

Puhallin on suunniteltu käyttämään omaa integroitua liitännäispistettä. Kun liitännäispiste on asennettu, mobiililaitte kytetään puhaltimen liitännäispisteeseen, joka näkyy samalla rivillä muiden käytettävissä olevien verkkojen kanssa (FAN: + 16 merkkiä puhaltimen tunnistenumeron mukaan) puhaltimen sisäkannessa. WiFi-salasana: 11111111.

Käynnistä sovellus mobiililaitteesta, joka on kytketty puhaltimeen. Käynnistyksen yhteydessä näkyy varoitus, jos yhteyttä ei ole muodostunut mobiililaitteen ja puhaltimen välille.



Valitse haluttu kytkentä.

1. Avaa valikko

2. Valitse **Kytkentäluettelo**

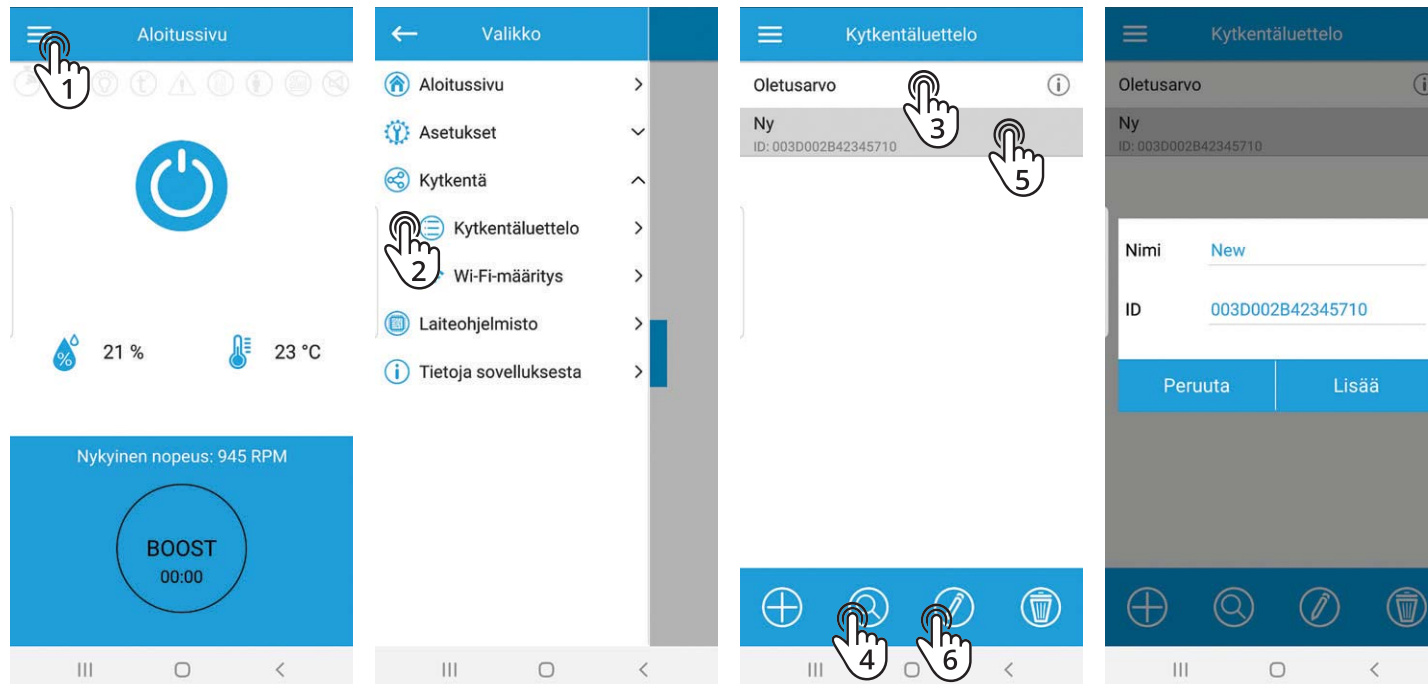
3. Käytetään puhaltimen omaa Wifi-liitäntäpistettä, valitse kytkennäksi **Default**. Kytkentä käynnistyy automaattisesti.

4. Jos puhallin on kytketty kotiverkkoon, hae laitteita verkosta.

5. Listalla näkyy kytkentä, jolla on puhaltimen tunnistenumero. Merkitse se.

6. Muuta tarpeen vaatiessa kytkennän nimi.

7. Tallenna.



Siirry sovelluksen WiFi-valikkoon: **Valikko – Kykentä – Wi-Fi-määrittäminen**.

Paina, **Vastaanota**. Voimassa olevat Wifi-asetukset ovat näkyvissä.

Valitse toinen kahdesta Wi-Fi-kytkennästä: **Liitäntäpiste tai Asiakas**

Liitäntäpiste – Oma liitäntäpiste ilman ulkoista reititintä.

Liitäntä mahdollistaa 8 mobiililaitteen kytkennän puhaltimeen.

Valitse haluttu suojausprotokolla **Liitäntäpiste**:

- **Open** – Avoin verkko ilman salasanaa.
- **WPA PSK** – suojattu salasana. Salausteknologia, joka käyttää **WPA** -protokollaa taaten täyden suojauksen. **WPA2 PSK** – tietojen salaus nykyaikaisia verkkoja varten. **WPA/WPA2 PSK** – suojattu salasana (suositeltu).

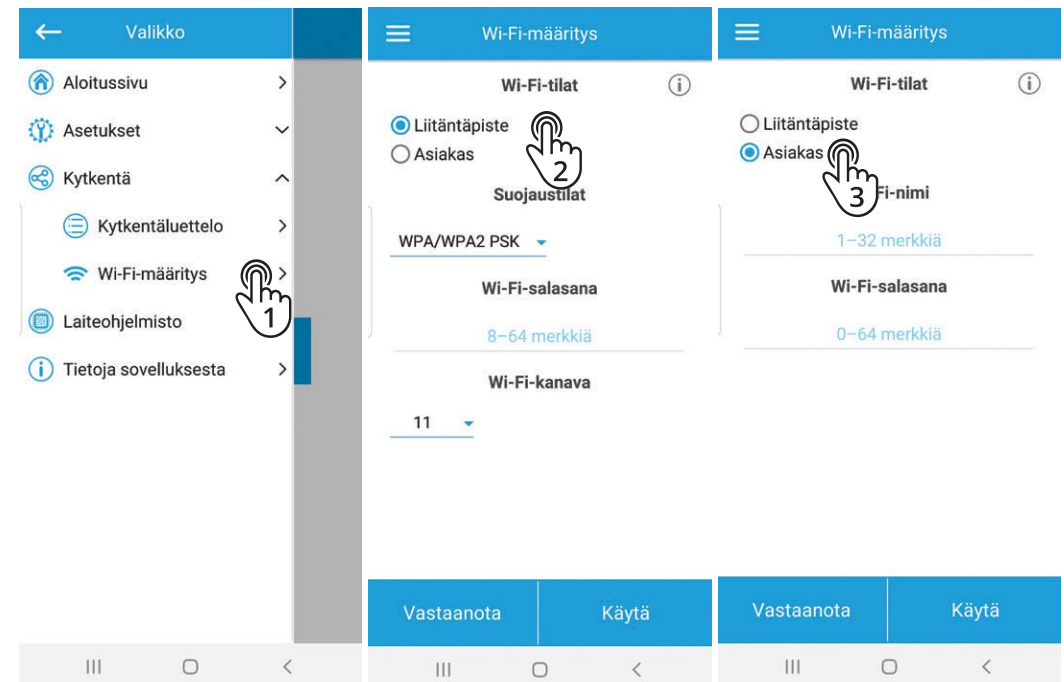
Yhdistetty teknologia, joka aktivoi **WPA:n** ja **WPA2:n** ja joka samalla tarjoaa maksimaalisen yhteensopivuuden kaikkien laitteidesi kanssa.

Anna salasanasi liitäntäpistettä varten ja paina **Käytä**.

Asiakas – puhallin kytketään kotiverkkoon.

Anna kotiverkon tiedot **Asiakas**-tilassa.

- Anna Wi-Fi-verkon liitäntäpisteen (reitittimen) nimi.
- Anna Wi-Fi-verkon salasanan nimi. Paina **Käytä**.



«PALAUTUS / SETUP MODE»

FI

Kun haluat palauttaa Wi-Fi-salasanan tai kytkeä puhaltimen, asetusten muuttaminen onnistuu kohdasta **Setup Mode**.

Aktivoi **Setup Mode** painamalla puhaltimen etukannen alla takaosassa olevaa painiketta ja pitämällä sitä alhaalla viisi sekuntia, kunnes LED-valo vilkkuu subusenä.

Puhallin jää tähän tilaan kolmeksi minuutiksi. Sen jälkeen puhallin siirtyy automaattisesti edellisiin asetuksiin.

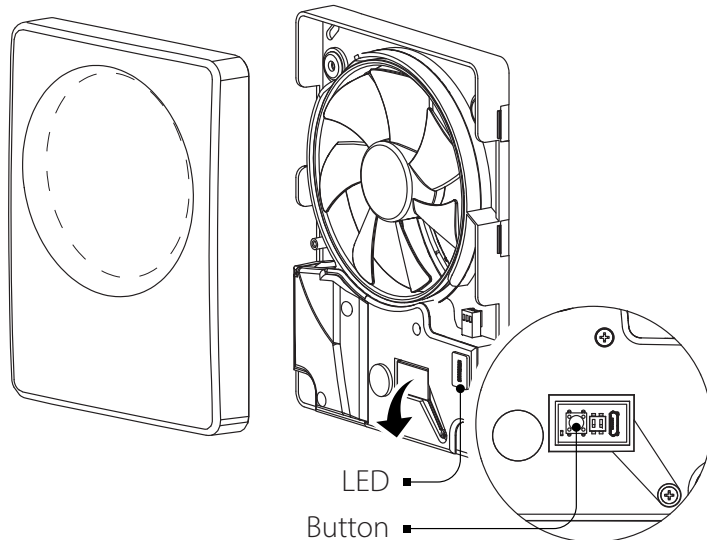
Pysäytä Setup Mode painamalla painiketta ja pitämällä sitä alhaalla neljä sekuntia, kunnes LED-valo lakkaa vilkkumasta sinisenä ja muuttuu punaiseksi. Kohdassa **Setup Mode** kytke puhallin mobiililaitteeseen:

Wi-Fi-nimi: Setup mode.

Wi-Fi-salasana: 11111111.

Palauta tehdasasetukset painamalla painiketta ja pitämällä sitä alhaalla 14 sekuntia, kunnes LED-valo alkaa vilkkua punaisena ja kuulet äänimerkin.

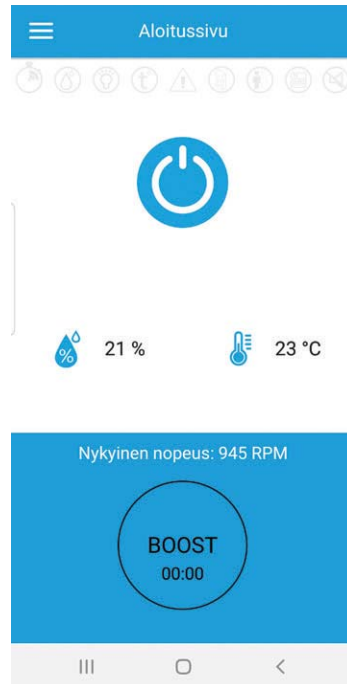
PAINIKKEEN KÄYTTÖ



LED-valon tilat:

- **Pois.** Normaalikäyttö.
- **Sininen valo.** Varoitus siirtymisestä tilaan **Setup Mode**.
- **Vilkkuva sininen valo.** Puhallin on Setup Mode -tilassa.
- **Punainen valo.** Varoitus palautuksesta tai poistumisesta tilasta **Setup Mode**.
- **Vilkkuva punainen valo.** Kaikki parametrit on palautettu tehdasasetusten mukaisesti.

ALOITUSSIVU



Puhaltimen käynnistys/sammutus



Aktivoi **BOOST** -tila (maksimipoisto).
Ajastimen asetus; **Valikko - Asetukset - Ajastimet**
(Ajastimen jälkikäyntiaika). Nopeuden asetus **Valikko - Asetukset - Käyttötila** (Maks).

Ilmaisimet; osoitta, onko jokin seuraavista aktivoitu:



— Ajastimen jälkikäyntiaika tai käynnistysviive



— Kosteusanturi



— Lämpötila



— Varoitus (akku on vaihdettava).



— Ulkoisen katkaisimen aktivoima



— Liiketunnistimella varustetuille puhaltimille



— Intervalli-ilmanvaihto



— Älä häiritse

Anturit ilmaisevat seuraavaa:



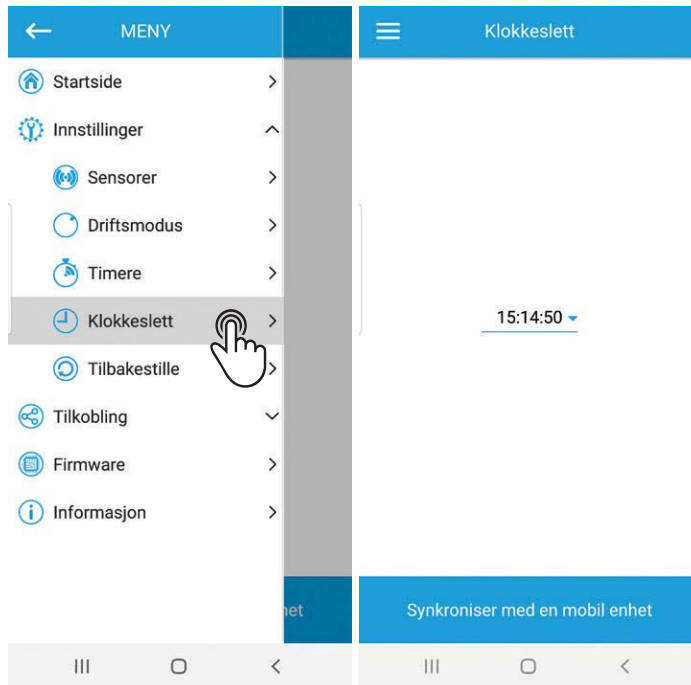
— Nykyinen lämpötila



— Nykyinen ilmankosteus

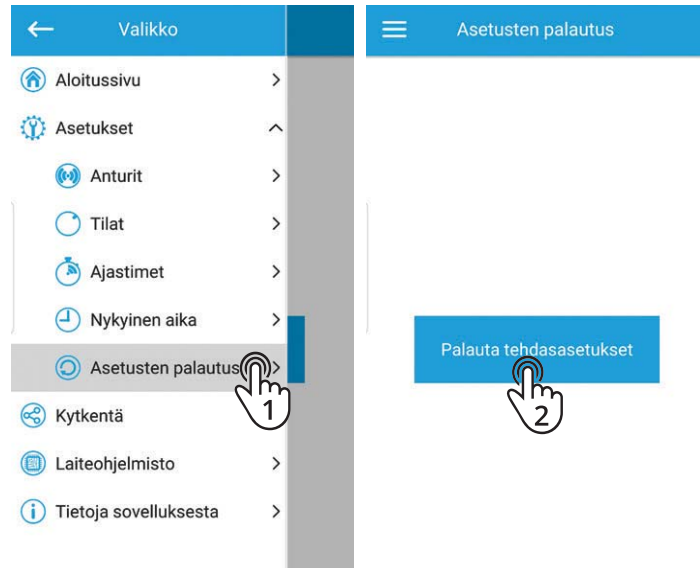
KELLO

Kellon asetukset luodaan kohdasta **Asetukset - Kellonaika**. Nykyistä aikaa käytetään kellonajan ja käytön ilmaisemiseksi suunniteltua tilaa varten (katso **Driftsmodus**). Kun puhallin kytketään pois verkkovirrasta, kello jatkaa toimintaansa ulkoisesta virtalähteestä.



TEHDASASETUSTEN PALAUTUS

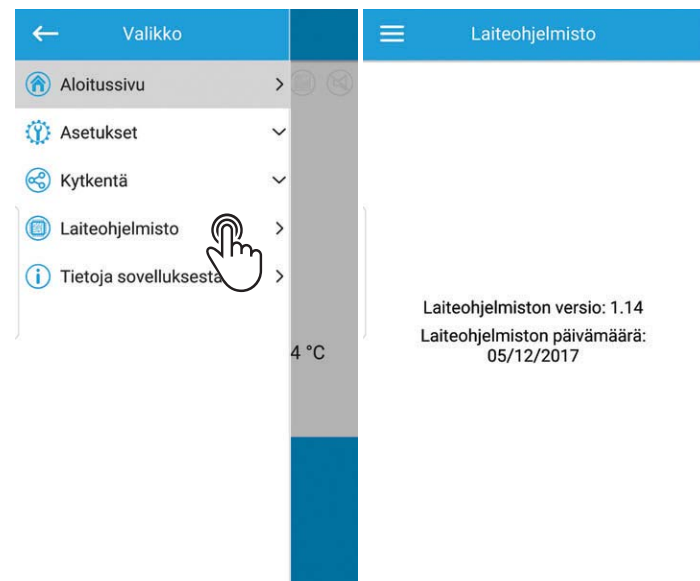
FI



Palauta tehdasasetukset siirtymällä kohtaan **Asetukset – Asetusten palautus**. Paina **Palauta tehdasasetukset**. Palautuksen jälkeen Wi-Fi-yhteys on saattanut katketa. Kytke Wi-Fi tarpeen vaatiessa uudelleen.

Palautus voidaan tehdä myös painamalla puhaltimen painiketta **Setup Mode**.

LAITEOHJELMISTO



Näet laiteohjelmistoversion kohdasta **Valikko – Laiteohjelmisto**. Laiteohjelmistoversio ja -tiedot tulevat näkyviin.

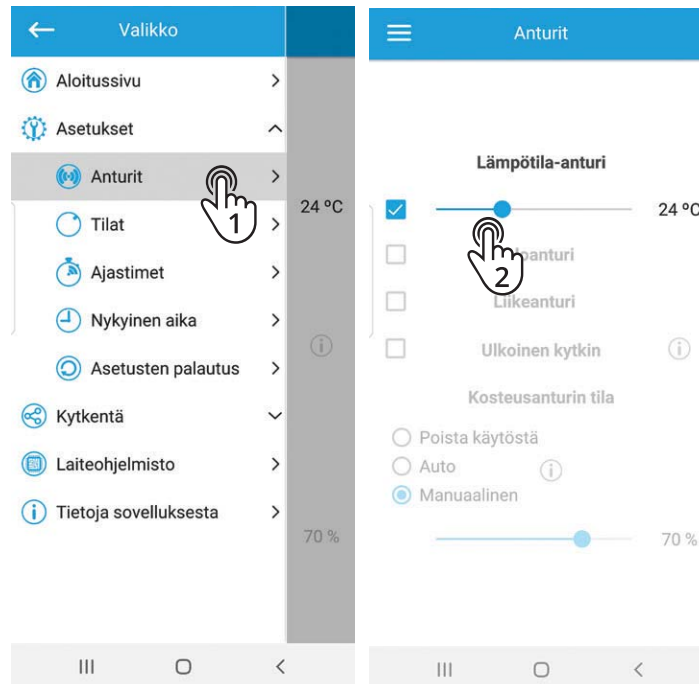
Anturien asetus tehdään säätämällä lämpötila-anturia tai muita antureita; kosteusanturia, liikeanturia (jos puhaltimessa on sellainen) tai ulkoisesta katkaisimesta.

LÄMPÖTILA-ANTURIN SÄÄTÖ

Siirry kohtaan **Asetukset – Anturit**. Aktivoi lämpötila-anturi ja säädä lämpötila. Puhallin aktivoituu annetulla lämpötilalla.

HUOMIO! Muita antureita ei ole mahdollista säätää tämän jälkeen.

Jos huonelämpötila on asetettu pidemmäksi aikaa kuin ajastimen käynnistysviive, puhallin siirtyy **MAX**-nopeudelle ylijäämälämmön poistamiseksi. Kun lämpötila laskee 4 °C asetusarvon alapuolelle, puhallin siirtyy takaisin edelliseen tilaan.



Siirry kohtaan **Asetukset – Anturit**. Varmista, että lämpötila-anturi on pois käytöstä. Valitse tila kosteusohjausta varten. Käytettävissä on kolme tilaa:

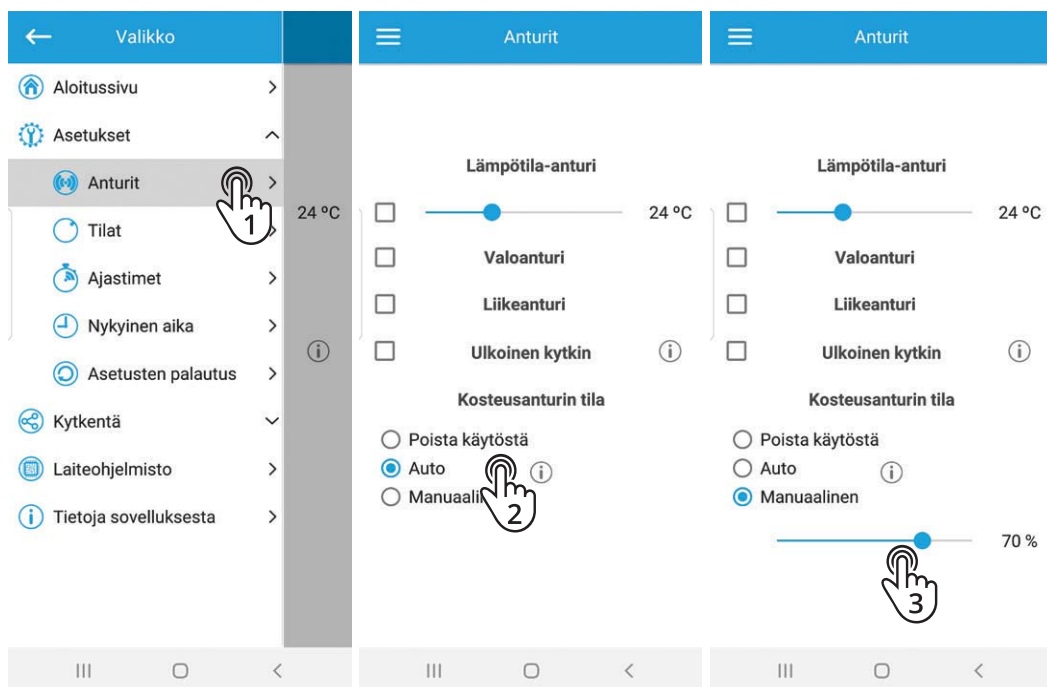
Poista käytöstä – kosteusanturi on pois käytöstä.

Auto – älykäs kosteusohjaus.

Kosteusanturin ja puhaltimen nopeuden automaattinen ohjaus huoneen optimaalista ilmanpoistoa varten. Puhallin analysoi kosteuden kehittymisen ja valitsee parhaimman toiminta-algoritmin.

Manuaalinen – manuaalinen ilmoitus kosteusanturin aktivoimasta puhaltimesta. Kosteustaso asetetaan välille 40–80 %.

Jos kosteustaso ylittää pidemmän jakson kuin käynnistyksen lykkäämisen ajastimeen on asetettu, puhallin siirtyy **MAX**-nopeuteen.



Siirry kohtaan **Asetukset – Anturit** ja aktivoi ulkoinen katkaisin.

Jos anturi ei ole aktiivinen, kytke ensin lämpötila-anturin aktivointi pois päältä.

Kun ulkoisen katkaisimen pääte on suljettu, puhallin siirtyy **Silent**-tilaan.

Kun ulkoisen katkaisimen pääte on auki pidemmän jakson kuin käynnistyksen lykkäämisen ajastimeen on asetettu, puhallin siirtyy valmiustilaan.

Kun ulkoinen katkaisin on suljettu, virta kytkeytyy ulkoisen kuormituksen päätteeseen, mikä mahdollistaa esimerkiksi huoneenvalaistuksen liitännän.

Kuormitus kommutoidaan kytkimellä riippumatta puhaltimen päälle/pois-ajastimista tai liiketunnistimesta.

Siirry kohtaan **Asetukset – Käyttötila**.

24 hours – kun tämä aktivoidaan, puhallin puhaltaa ilmaa jatkuvasti pienellä nopeudella. Kun anturit aktivoidaan, nopeus kasvaa asetusten mukaisesti.

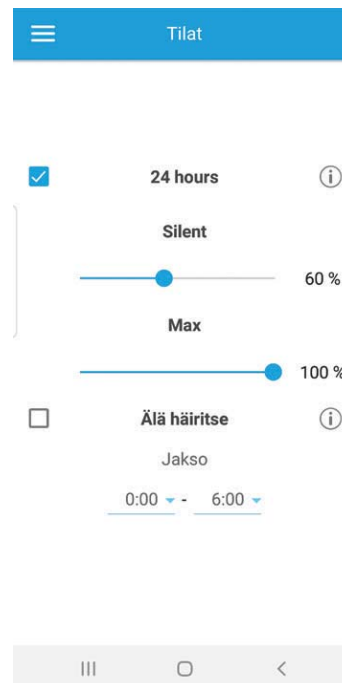
Silent – puhaltimen nopeus **Silent**-tila. Hastighet settes fra 30 % til 100 % av viftens kapasitet.

Max – viftehastighet **Max** modus. Nopeus asetetaan välille 30–100 % puhaltimen kapasiteetista.

Älä häiritse – toiminto on käytettävissä vain silloin, kun **24 hours**-tila on aktivoitu. Toiminto mahdollistaa aikavälin, jolloin puhallin toimii miniminopeudella ja jolloin se ei ole anturien tai ulkoisen katkaisimen aktivoima.

Intervalli-ilmanvaihto – toiminto on käytettävissä vain silloin, kun **24 hours** -tilan aktivointi on pois päältä.

Huolehtii ilmanvaihdosta joka 12. tunti 30 minuutin ajan annetulla nopeudella, jos puhaltimen aktivointi on ollut pois päältä 24 tuntia. Kun 24 hours-toiminto otetaan pois päältä, Intervalli-ilmanvaihdon-nopeudensäätö on käytettävissä. Aktivoi toiminto ja aseta haluttu nopeus.



Valitse **Asetukset – Ajastimet**.

Käynnistyksen lykkäämisen ajastin asetetun ajan mukaan ajanjaksona, kuinka kauan puhallin toimii anturien tai **Boost**-toiminnon käynnistämällä nopeudella sen jälkeen, kun asetusarvoa ei enää ylitetä. Ajastimen toiminta-aika katkeaa seuraavissa tapauksissa:

- Astettu aika on kulunut umpeen.
- Ajastimen aktivoima anturi kytketään pois päältä (jos muita antureita ei ole aktivoitu ja ne eivät ylitä asetusarvoa).
- Kun **Boost**-toiminto kytketään pois manuaalisesti sovelluksesta (vain kun **Boost Mode** on aktivoitu).
- Kun puhaltimen aktivointi otetaan pois päältä sovelluksesta tai puhaltimen virrankatkaisimesta.

Ajastimen käynnistysviive viivästyttää asetetun ajan mukaan anturien aktivoimaa nopeuden lisäystä.

Ajastimet

Sammutuksen viiveajastin

5 min

15 min

30 min

60 min

Käynnistyksen viiveajastin

0 min (pois)

2 min

5 min

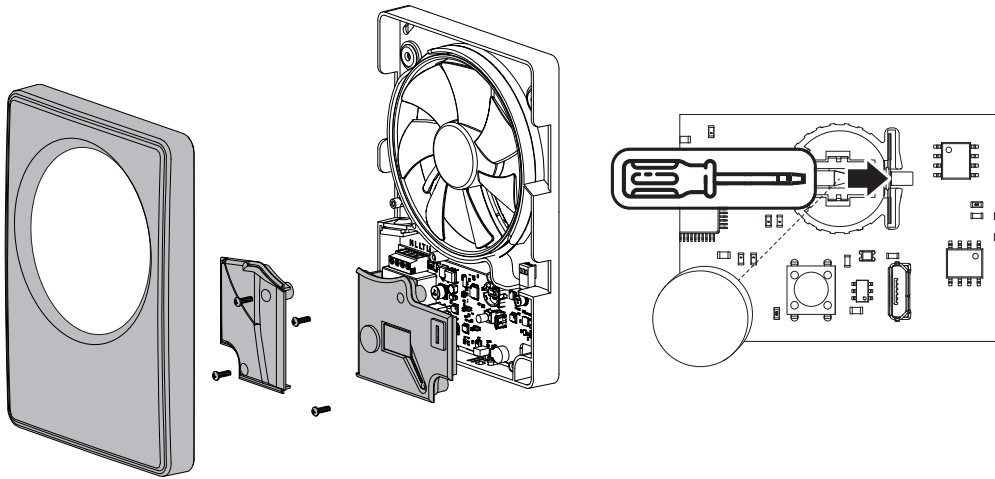
9. Pariston vaihto

Kun paristo on vaihdettava, sovelluksen aloitussivulla näkyvästä ilmoituksesta (ks. sivu 59).

Kun vaihdat pariston, katkaise virransyöttö puhaltimeen sekä irrota etukansi ja piirikortin ja liitännän kansi. Paristo sijaitsee piirikortissa. Irrota paristo pienellä ruuvitaltalla.

Pariston tyyppi on CR1220.

Asenna puhallin takaisin paikalleen tekemällä toimet päinvastaisessa järjestyksessä. Kytke lopuksi virransyöttö.



10. Säilytys ja kuljetus

- Säilytä tuotetta alkuperäisessä pakkauslaatikossa kuivassa ja suljetussa paikassa, jossa on hyvä ilmanvaihto ja jonka lämpötila on 5–40 °C ja suhteellinen kosteus enintään 70 %.
- Säilytyspaikassa ei saa olla voimakkaasti reagoivia höyryjä tai kemikaaliseoksia, jotka saattavat aiheuttaa korrosiota tai vaurioittaa eristeitä ja pakkausta.
- Käsittelemisen ja säilyttämisen aikana on käytettävä tarkoitukseen soveltuvia välineitä, jotta tuotteen mahdollinen vaurioituminen estetään.
- Noudata kyseisen kuorman käsittelyvaatimuksia.
- Laitetta voi kuljettaa alkuperäispakkauksessa millä tahansa kuljetusmenetelmällä sillä edellytyksellä, että se suojataan asianmukaisella tavalla putoamiselta ja mekaanisilta vaurioilta.
- Vältä iskuja ja kovaotteista käsittelyä kuormaamisen ja kuorman purkamisen aikana.
- Ennen kuin laite käynnistetään ensimmäisen kerran sen jälkeen, kun sitä on kuljetettu matalassa lämpötilassa, sen on annettava lämmetä käyttöpaikalla vähintään 3–4 tunnin ajan.

11. Reklamaatiot



Jotta korvausvaatimusoikeus on voimassa, laitteen käyttäjän tulee noudattaa käyttöohjeita.

Tätä tuotetta koskee korvausvaatimusoikeus voimassaolevien myyntiehtojen mukaan edellyttäen että tuotetta on käytetty ja hoidettu oikein. Korvausvaatimusoikeus voi mitätöityä, jos laitetta käytetään väärin tai sen kunnossapito laiminlyödään.

Virheellisestä tai puutteellisesta asennuksesta johtuva korvausvaatimus on osoitettava asennuksesta vastaavalle yritykselle.

Kehitämme tuotteitamme jatkuvasti ja pidätämme siksi oikeuden muutoksiin.

Emme myöskään vastaa mahdollisista painovirheistä.

12. Vaatimustenmukaisuusvakuutus

Tämä vakuutus vahvistaa, että tuote täyttää seuraavien direktiivien/standardien vaatimukset :

2014/35/EU Pienjännitedirektiivi (LVD)

2014/30/EU Sähkömagneettinen yhteensopivuus (EMC)

2011/65/EU RoHS-direktiivi

Turvallisuusstandardi:	EN 60335-1 EN 60335-2-80
EMF-standard:	EN 62233
EMC standard:	IEC 61000-3-2 IEC 61000-3-3 CISPR 14-1 CISPR 14-2

Valmistaja: VENTILATION SYSTEMS PrJSC
1, Mikhaila Kotzubinskogo St., Kiev, 01030,
Ukraine

Tyyppi: Kylpyhuonetuuletin Vario WiFi

Tuotenro: 117862

13. Jätteiden käsittelyminen



Tämä symboli ilmaisee, että tuotetta ei saa hävittää kotitalousjätteen mukana.

Tuote on toimitettava sähkö- ja elektroniikkaromun kierrätykseen.

Kun huolehdit tuotteen asianmukaisesta kierrätyksestä, autat vähentämään haitallisia vaikutuksia ympäristöön ja terveyteen.

Saat lisätietoja tämän laitteen kierrättämisestä ottamalla yhteyden asuinkuntasi viranomaisiin, kierrätysrytukseen tai laitteen ostopaikkaan.

14. Tuote- ja ympäristö määräykset

Tuote ja sen tuotantotapa vastaavat voimassa olevia kansainvälisiä ympäristömääräyksiä kuten WEEE- ja RoHS-direktiivejä.

EE-tuotteet (sähkötuotteet ja elektroniset tuotteet)

Flexit täyttää jätelainsäädäntöä/EE-määräyksiä koskevat velvollisuutensa olemalla seuraavien yhteisöjen jäsen:

- Renas AS, ruoanvalmistuksessa käytettävät sähkölaitteet (esim. poistoilmapuhaltimet, ilmankäsittelylaitteet)
- El-retur AS, kodinkoneet (esim. kylpyhuoneen tuulettimet, liesituulettimet)

Sähkö- ja elektroniikkalaitteita ei saa hävittää kotitalousjätteen mukana, vaan ne on toimitettava koteloineen myyjälle tai niille tarkoitettuun kierrätyspisteeseen.

Flexit AS 12.12.2019

Knut Skogstad
CEO



SAFETY INSTRUCTIONS



- To avoid the risk of fire, electric shock or injury, read all the safety instructions and warning texts before using the product.
- All electrical connections must be carried out by qualified electricians.
- The product must be installed as specified in the user manual and in compliance with local laws and regulations.



- This appliance may be used by children of 8 years or above or by persons with reduced sensory capacity or reduced physical or mental capacity, or by persons with a lack of experience or knowledge, provided they have received instructions in the safe use of the appliance or are supervised to ensure safe use and providing they are aware of the risks.
- The product is not suitable for use by children. Children must not be allowed to play with the appliance. Children must not carry out cleaning or maintenance without supervision.

1. Description

The fan is designed for the ventilation of wet rooms, but can also be used in other types of room where ventilation is required. It has a number of functions, which are described in this manual. Read the manual carefully and retain for future reference.

The fan can be monitored and customized with a dedicated mobile application, see page X.

2. Content

Emballasjen består av:

- Fan - 1
- Stub Ø100 mm - 1
- Stub Ø125 mm - 1
- Screw set - 1
- User instructions - 1

3. Technical data

100-240 V / 50-60 Hz

3,8 W

0,07 A

2200 RPM

IP 44

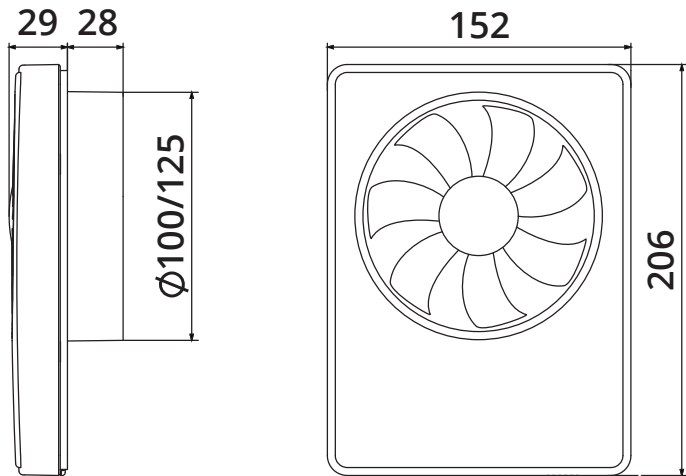
0,35 Kg

Ambient temperature +1° - +45°C



				m ³ /h	
Ø	Speed	Lp(A) 3m	Pa	Max	Min - max
100 mm	24 Hours	17 dB		33	-
	Silent	22 dB	19	74	58 - 74
	Max.	31 dB	31	91	66 - 91
125 mm	24 Hours	17 dB		40	-
	Silent	21 dB	20	90	69 - 90
	Max.	32 dB	32	115	87 - 115

3.1. DIMENSIONAL DRAWINGS



4. Functions

- Automatic and manual humidity control
- 24 Hours mode (continuous ventilation)
- Speed control
- Turn-off delay timer
- Turn-on delay timer
- Interval ventilation
- Thermostat
- Do not disturb function

The fan has four operating modes:

Standby mode - the fan is off until the 24 hours mode is activated by the mobile application, or by a signal from the temperature/humidity/motion sensor, or an external switch.

24 hours mode- fan operation at low speed to ensure minimum round-the-clock ventilation. When the temperature/humidity/motion sensor is activated the fan switches to Silent or Max mode (depending on the user settings).

Silent mode- silent operation mode of the fan. This mode is activated as default by the motion sensor (Motion Wifi). Can be activated by other sensors by changing the user settings. Speed can be adjusted with the mobile application.

Max mode – high-speed fan operation mode, which is activated when the humidity or temperature sensor is triggered or Boost Mode is activated via the mobile application. Speed can be adjusted with the mobile application.

5. Installation



DANGER! Electrical installation must be carried out by an authorised electrician as shown in the wiring diagram.

For wet room installations, extractor fans must be connected to the mains supply via an all-pole circuit breaker with a contact gap of least 3 mm for all poles.



- Ducts in cold zones must be insulated to avoid condensation.
- Ensure that nothing impedes the air supply in front of the fan.
- Ensure that the fan is not subject to any physical load.
- The fan must not be connected to a separate infinitely variable speed controller.
- Exhaust air must pass out through a separate duct.
- Avoid long sections of duct. A short duct straight out through the external wall produces the best results.
- The air must not contain solid impurities, adhesive substances or fibrous materials.



- Ensure that there is no free access to the fan wheel from outside by installing an external fin valve, grille or cover.
- Make sure the fan is securely attached to a firm surface, to avoid generation of vibrations.
- The fan must be protected against water penetration from outside and any condensation in the duct.
- If the vent pipe is vertical, there must be a branch to the fan, Fig. 1. A direct vertical vent pipe is not permissible, Fig. 2.
- Wall intakes must be protected with a fin valve, cover or grille.
- Any condensation must be able to run out so that it does not run into the fan from the rear.

Fig. 1

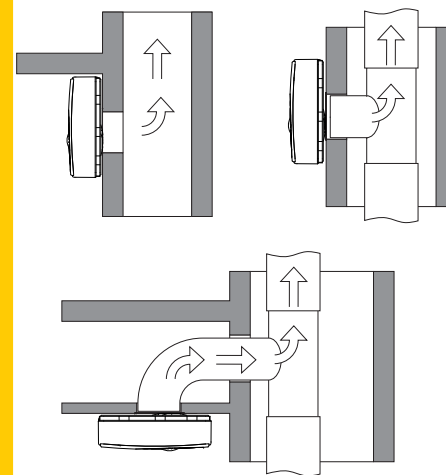
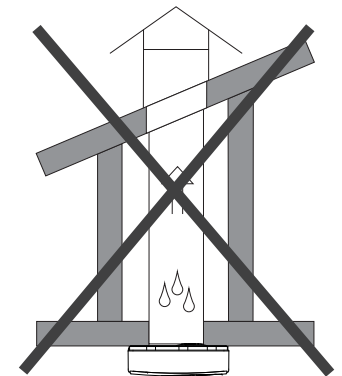


Fig. 2

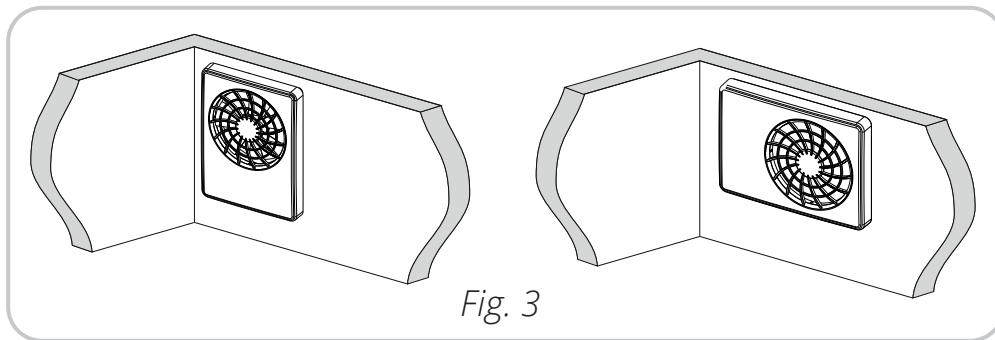


The fan shall be fitted as high as possible on the wall to achieve the best result. It shall be placed as high as possible above shower heads/water source. It must be installed in compliance with existing laws and regulations. The fan is double insulated and do not require a connection to electrical earth. The fan should be fitted as far from the fresh air intake as possible to achieve the best possible air through-flow in the room. Fresh air is supplied directly from outside through a wall vent or from adjacent rooms, e.g. through a grate or slot in a door.

The fan can be installed horizontally or vertically. Fig. 3.

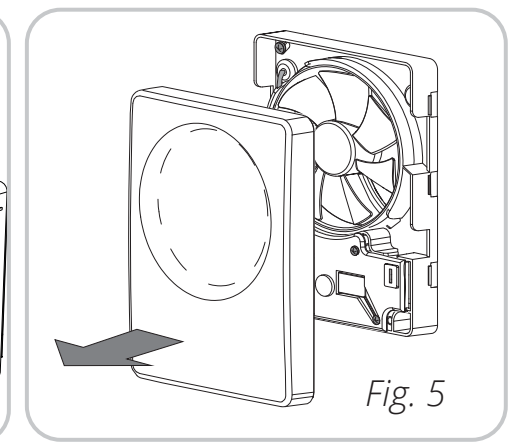
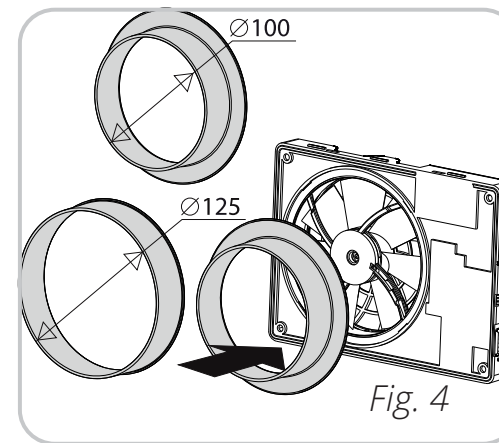
The fan has an integrated power switch.
(The switch has all-pole breaking, contact gap 2 mm.)

The fan is designed for fitting in round ducts measuring \varnothing 100 mm and \varnothing 125 mm. Choose the appropriate stub from the two provided. Fig. 4. The fan can also be fitted over the opening without a stub if the opening is a different size.

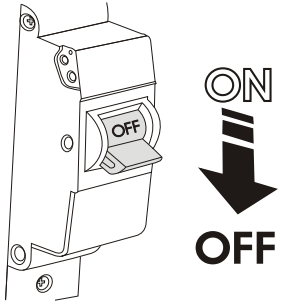


Backdraught shutters that prevent cold air from entering are available as accessories.

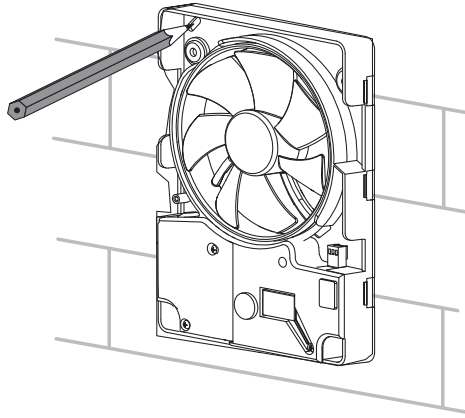
- Cut a hole in the wall slightly larger than the diameter of the stub.
- Fit a duct through the wall.
- Remove the front cover by releasing the snap fasteners at the bottom or top. Fig. 5
- The fan has two pre-punched cut-outs for feeding cable through. Cut out the most suitable one.
- Follow the instruction on the next page.



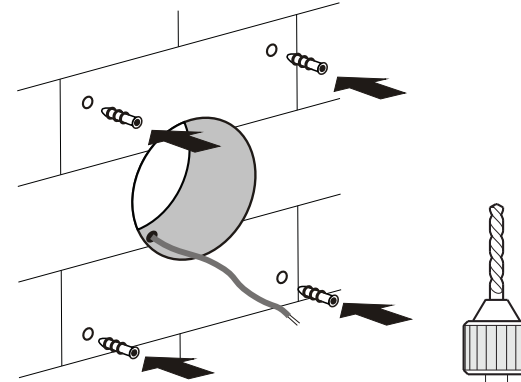
- 1 Before starting the installation, make sure all electricity has been turned off!



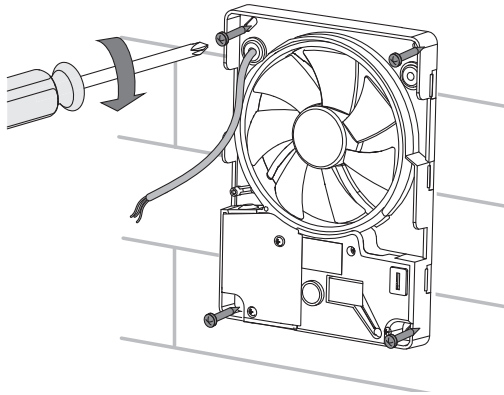
- 2 Mark the holes for fixing the fan and the power cable



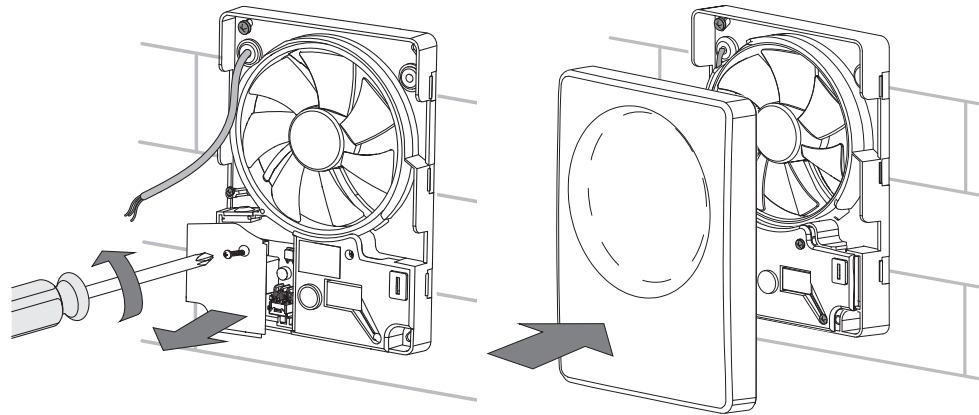
- 3 Lead the power cable to the ventilation hole, drill the mounting holes and install the dowels



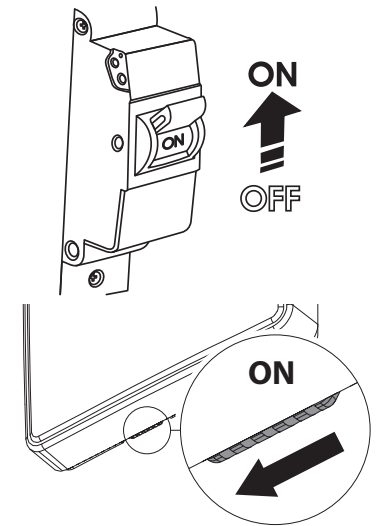
- 4 Fix the fan with the screws



- 5 Remove the cover to access the terminal block and connect the fan to power mains according to the wiring diagram. Assemble the fan in the reverse order



- 6 Supply power to the fan.



6. Wiring diagram

TERMINAL DESIGNATIONS ON WIRING DIAGRAMS:

L – phase

N – 0

LT – fan speed control circuit

LI – output for external load connection

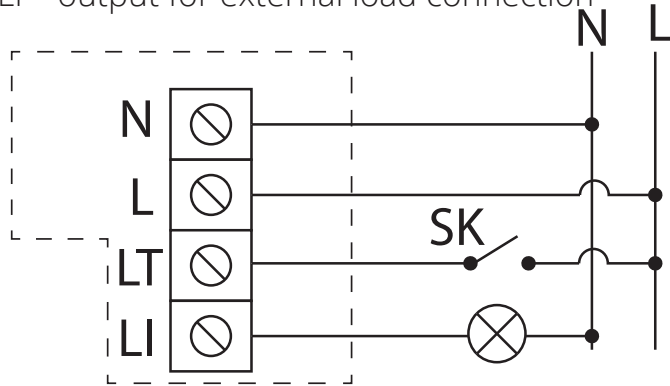


Fig. 8

7. Maintenance

Fig. 9.
Turn off the power supply before doing any maintenance.

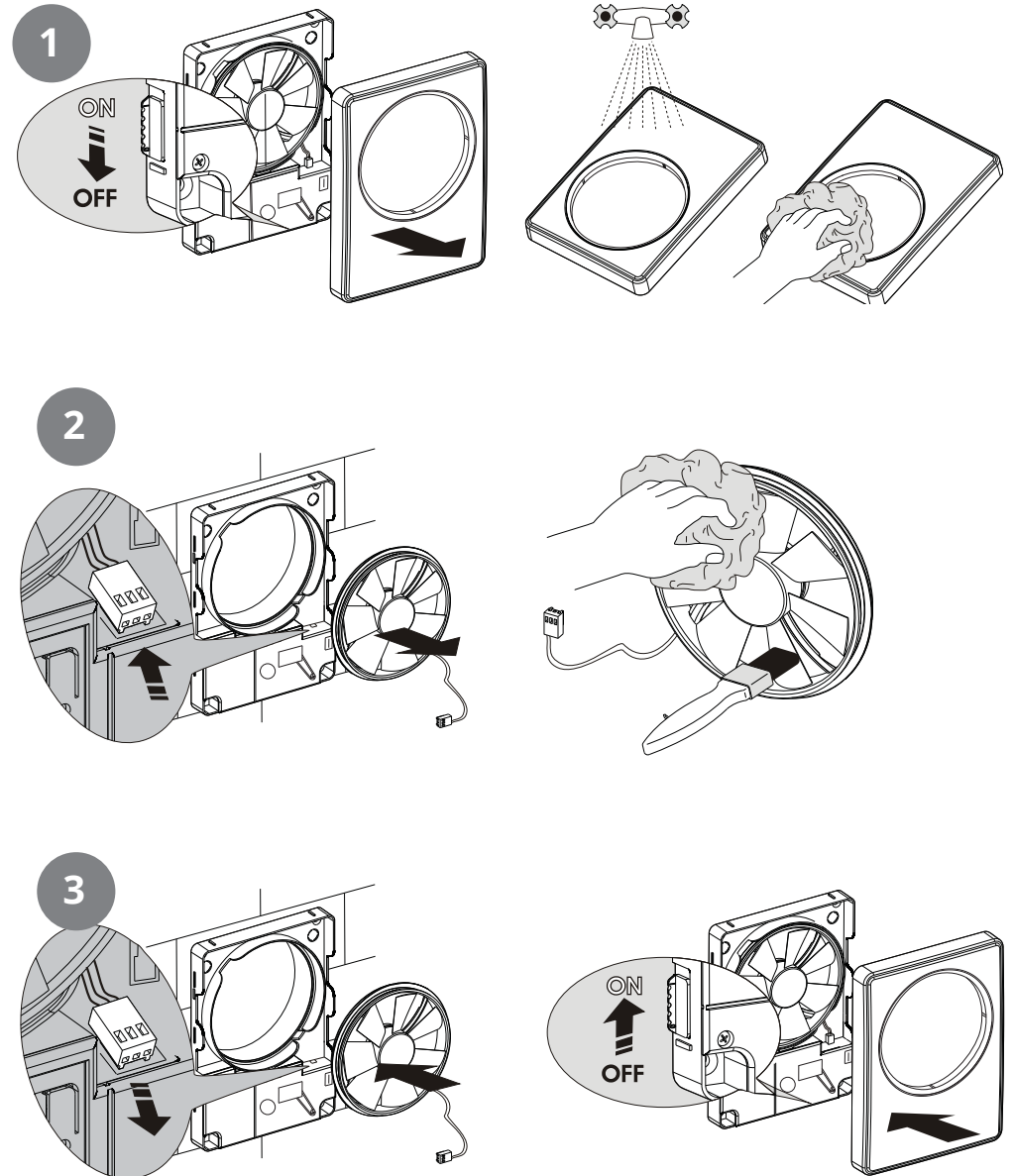
Maintenance involves removing dust and dirt regularly, min. twice a year. Use a soft cloth moistened with soapy water. Dry surfaces after washing.

Ensure that ducts and external valves/grilles/covers are open and free of impediments.



Ensure that water does not come into contact with electronic components.

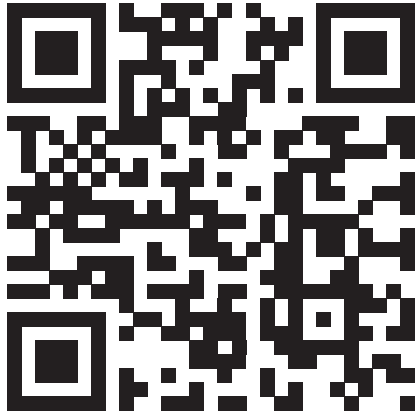
Fig. 9



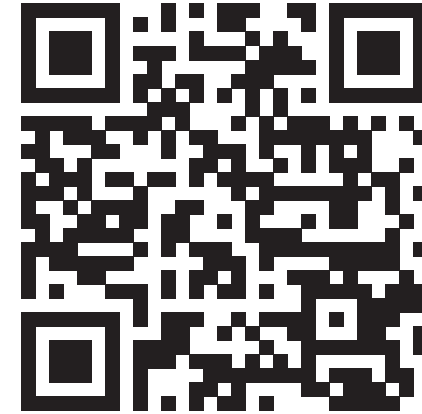
EN

8. Unit control / APP

The fan is controlled by the application on the mobile device.
The application is available for download at [App Store](#), [Play Market](#) or via the QR code.



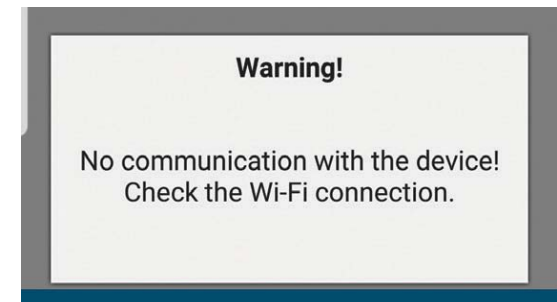
App Store download link



Play Market download link

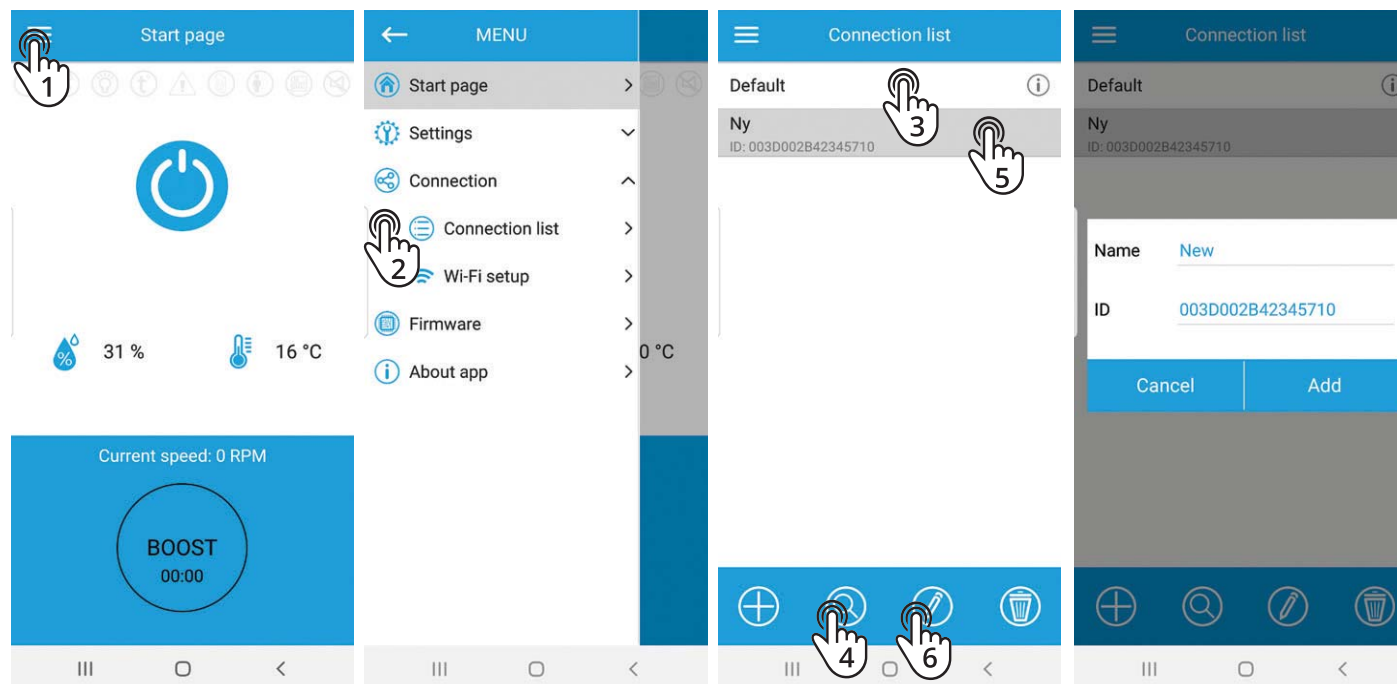
By default, the fan operates as a Wi-Fi access point.
After installing the application, connect the mobile device to the fan as to a Wi-Fi access point (FAN: + 16 characters of the ID number) indicated on the control board and on the fan casing.
Wi-Fi hotspot password: 11111111.

Run the installed application on the mobile device connected to the fan.
When starting the application, a message on the absence of communication with the fan appears on the screen if the device is not connected to the fan.



Select a desired connection type.

1. Enter the app menu.
2. Select **Connection-Connection list**.
3. If the fan is operating in Wi-Fi access point mode, select the **Default** connection. Connection is initiated automatically.
4. If the fan is connected to a home Wi-Fi network, search for devices on the network.
5. In the list, you will see a connection with the ID number of the fan. Highlight it.
6. If necessary, change the connection name.
7. Save the updated details.



Go to the application menu on your mobile device **Menu – Connection – Wi-Fi setup**.

Then, press **Receive**. The screen will display the current Wi-Fi parameter settings.

Select one of the Wi-Fi operation modes: **Access point or Client**.

Access point – access point mode without a home router.
In this mode, up to 8 mobile devices can be connected to the fan to control it.

Select the desired security level for the **Access point** mode:

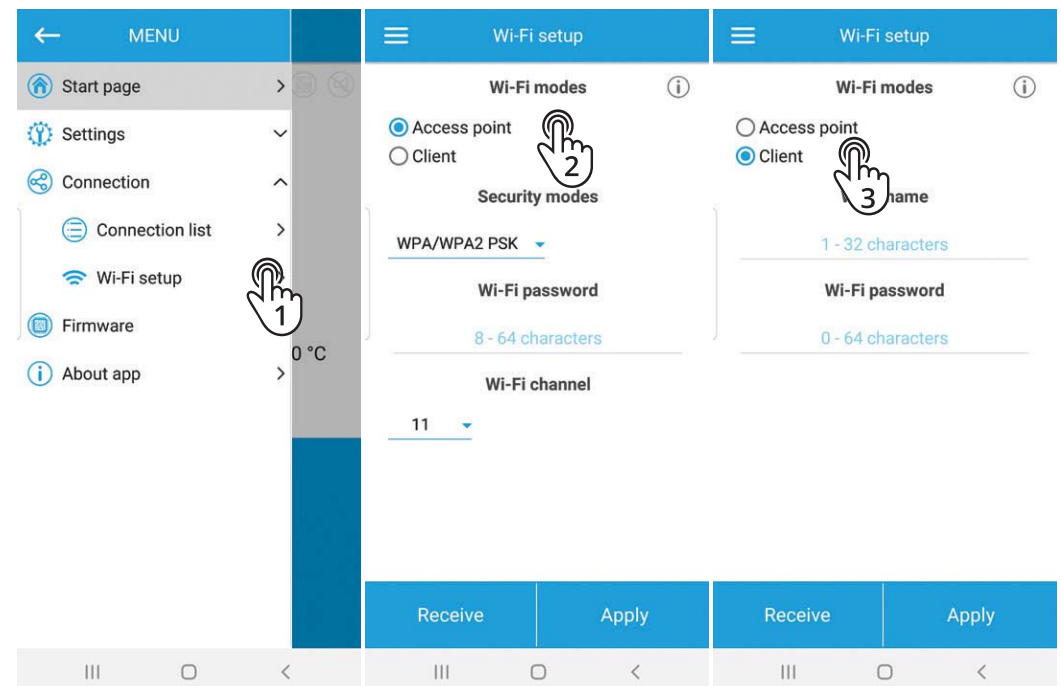
- **Open** – open Wi-Fi network without a password.
- **WPA PSK** – password-protected. Encryption technology, using the **WPA** protocol, which does not guarantee complete security.
- **WPA2 PSK** –type of data encryption for modern network devices.
- **WPA/WPA2 PSK** –password-protected (recommended). Combined technology that activates **WPA** and **WPA2** and at the same time provides maximum compatibility with any of your devices.

Enter your access point password and press the **APPLY** button.

Client – the fan operates on the home router network.

Enter the home router details for the **Client** mode.

- Enter the name of the Wi-Fi home router access point.
- Enter the password for the Wi-Fi home router access point. Then press the **APPLY** button.



To restore the Wi-Fi password or connect to the fan in order to change the settings, **Setup Mode** is provided .

To enter the **Setup Mode**, press and hold the button below the front panel of the ventilator for 5 seconds until the LED starts blinking blue.

The unit will continue in this mode for 3 minutes and then will automatically revert to the previous settings.

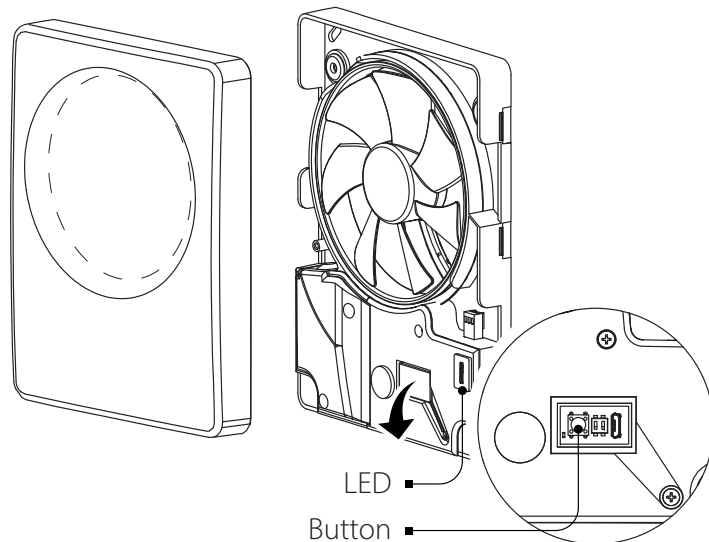
To immediately exit the setup mode, press and hold the button again for 4 seconds until the LED stops blinking blue and starts glowing red. In **Setup Mode**, connect to the fan using a mobile device:

Wi-Fi name: Setup mode.

Wi-Fi password: 11111111.

To reset factory settings, press and hold the button for 14 seconds until the LED starts blinking red and a beep is produced.

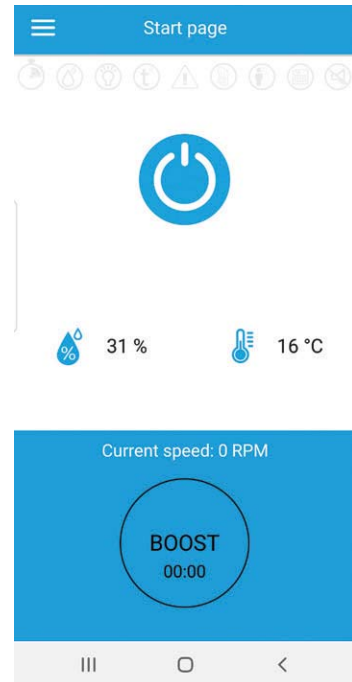
ACCESS TO THE BUTTON



The LED has the following states:

- **Switched off.** Normal operation mode of the device.
- **Glowing blue.** Warning of switching the device to the **Setup Mode**.
- **Blinking blue.** The device is in Setup Mode.
- **Glowing red.** Warning of return to factory settings or exit from the **Setup Mode**.
- **Blinking red.** All the fan parameters are successfully reset to factory settings.

HOME PAGE



turning the fan on/off



switching the **BOOST** mode on/off. The timer is set in the menu **Settings – Timers** (Turn-off delay timer). The speed is set in the menu **Settings – Modes** (Max speed)



— turn-on or turn-off delay timer operation indicator



— humidity exceeding indicator



— temperature rise indicator



— warning indicator (battery needs replacing)



— external switch operation indicator



— for fans with motion sensor



— **Interval ventilation** mode indicator



— **Do Not Disturb** mode indicator

Sensor readings:

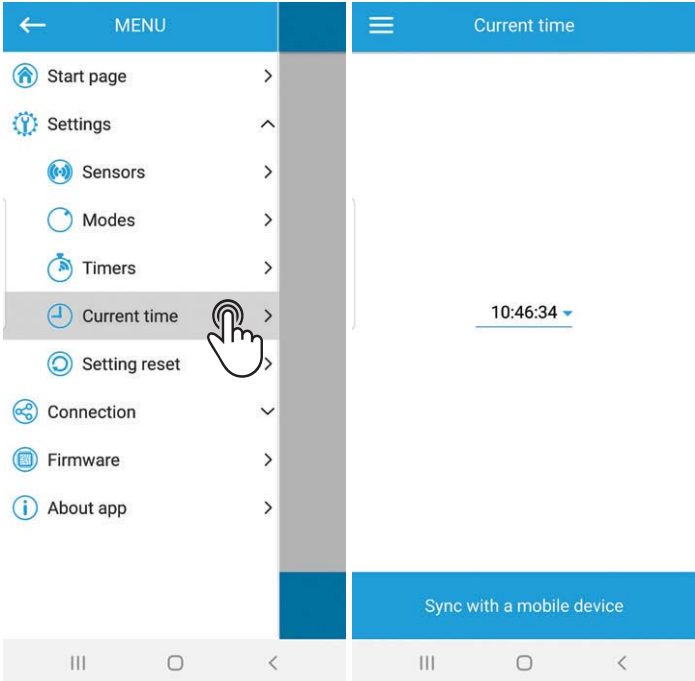


— current temperature



— current humidity

CLOCK WITH CURRENT TIME



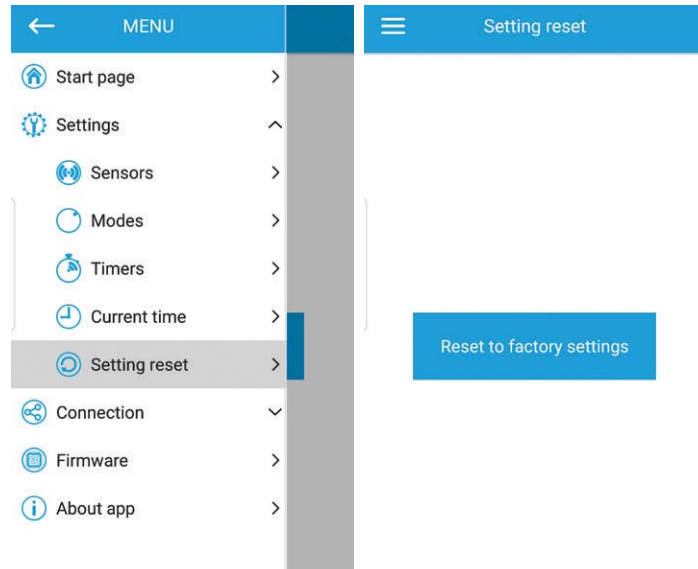
To set the clock for the current time, go to the **Settings - Current time menu**.

Current time is used to indicate the time and operation of some scheduled modes (see **Modes**).

When the fan is disconnected from the mains, the clock continues to operate from an external power source.

FACTORY SETTINGS RESTORE

EN



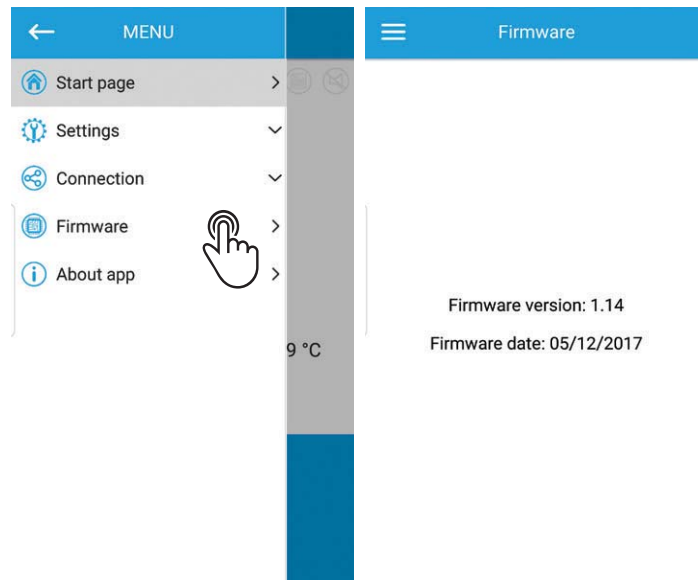
To restore the factory settings, go to the **Settings – Setting reset** menu. Then click **Reset to factory settings**.

After restore, connection with device may be lost due to Wi-Fi settings reset.

If necessary, reset your Wi-Fi connection.

You can also reset the settings using the **Setup Mode/Reset** button.

FIRMWARE



To view the firmware version, go to the **Menu – Firmware**. This menu displays the current firmware version and date.

SENSOR OPERATION SETUP

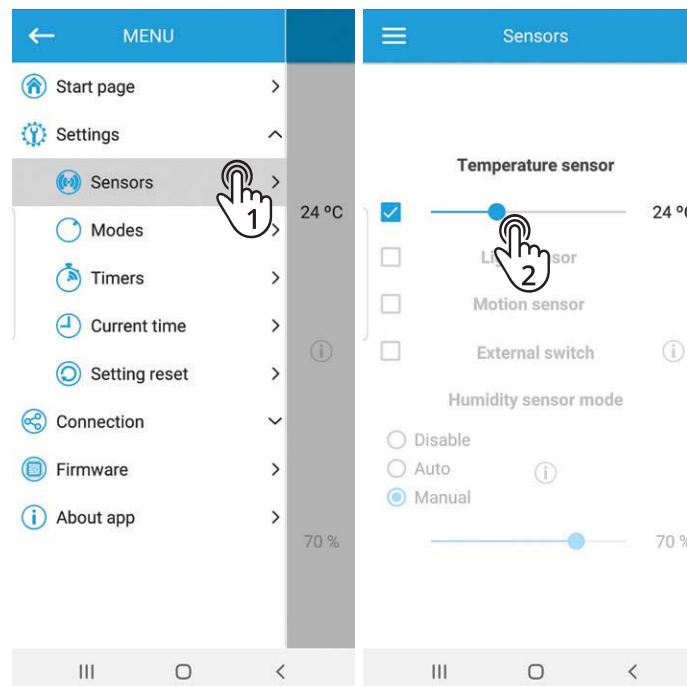
When setting up the sensors, take into account that it is possible to select the operation by a temperature sensor or any other sensors; humidity, motion (if it is integrated in the fan) or an external switch .

ADJUSTMENT OF OPERATION BASED ON TEMPERATURE SENSOR

Go to the **Settings – Sensors** menu, set and activate the temperature sensor. Thereafter, adjustment of other sensors is not possible. Then set the temperature threshold.

If the temperature threshold is exceeded longer than the turn-on delay timer, the fan will switch to the **MAX** high speed to remove excess heat.

After the room temperature drops 4 °C below the set threshold, the fan switches to the previous mode.



ADJUSTMENT OF OPERATION BASED ON HUMIDITY SENSOR

Go to the **Settings – Sensors** menu and deactivate the temperature sensor, then select one of the humidity sensor operating modes.

Three modes are available:

Disable – the humidity sensor is deactivated.

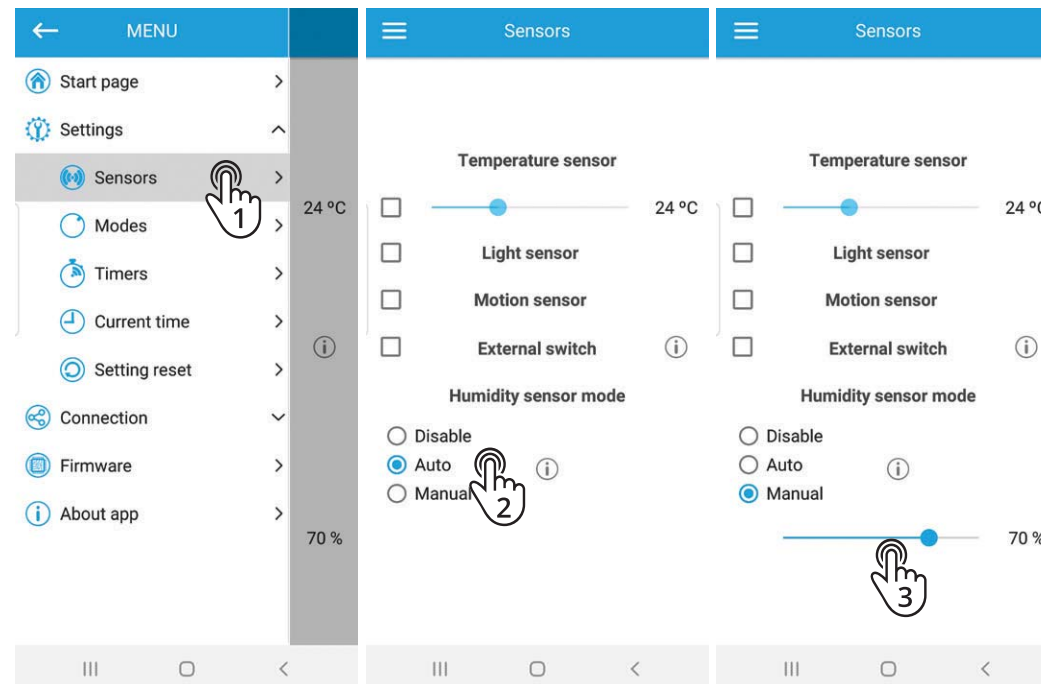
Auto – intelligent humidity control.

This mode provides for changing the humidity threshold and fan speed selection in automatic mode, independently choosing the optimal threshold for the room where the fan is located.

The choice of the fan operation algorithm is determined by analysing the indoor humidity level statistics.

Manual – manual mode, which allows you to set the threshold in the range of 40 % to 80 %.

If the threshold is exceeded for more than the set turn-on delay timer, the fan switches to the **Max** high speed.



ADJUSTMENT OF OPERATION BASED ON EXTERNAL SWITCH

EN

Go to the **Settings – Sensors** menu and activate the external switch.

If this sensor selection is inactive, then deactivate the temperature sensor first.

When the external switch terminals are closed, the fan switches to the **Silent** speed.

When the external switch terminals are opened after the turn-off delay timer expires, the fan goes to standby mode.

When the external switch is closed, the power switching occurs on the external load terminal, which allows, for example, room lighting connection.

The load is commutated by the switch, regardless of the fan turn-on/off delay timers or of the motion sensor.



To configure the operating modes, go to the **Settings – Modes** menu.

24 hours – when this mode is activated, the fan is on and operates at minimum speed. When sensors are triggered, the fan will go to a higher speed.

Silent – fan speed for **Silent** mode. The speed is set from 30 % to 100 % of the total fan capacity.

Max – fan speed for **Max** mode.

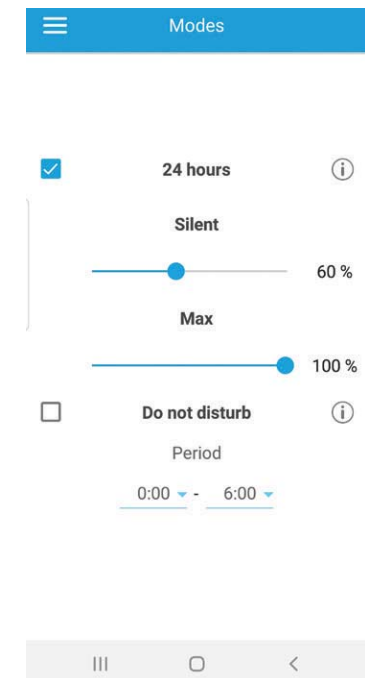
The speed is set from 30 % to 100 % of the total fan capacity.

Do not disturb – the function is only available when the **24 hours** mode is activated. This function allows for setting the time interval so that the fan will not respond to sensors or switch triggering, and will operate at minimum speed.

Interval ventilation – the function is only available when the **24 hours** mode is deactivated.

The function allows ventilation in the room every 12 hours for 30 minutes at the set speed, if during the previous day the fan wasn't turned on to one of the sensors.

The interval ventilation speed is adjusted by the slider after the function is activated.



TIMER SETUP

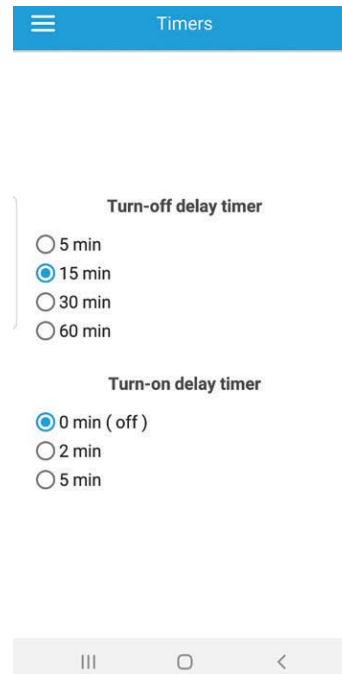
To configure the timers, go to the **Settings – Timers** menu.

Turn-off delay timer is designed to prolong the fan operation in the mode caused by sensor triggering or **Boost Mode** activation, after sensor threshold values are not exceeded any more.

The operating time of the timer may be terminated:

- When the timer expires.
- When the sensor that caused the delay is disconnected (if other sensors are not activated and do not exceed the threshold).
- When the **Boost** button is manually turned off from the application (only when **Boost Mode** is activated).
- When the fan is deactivated from the application or the switch on the fan casing.

Turn-on delay timer is designed to delay the transition to increased speed when the sensors are triggered.



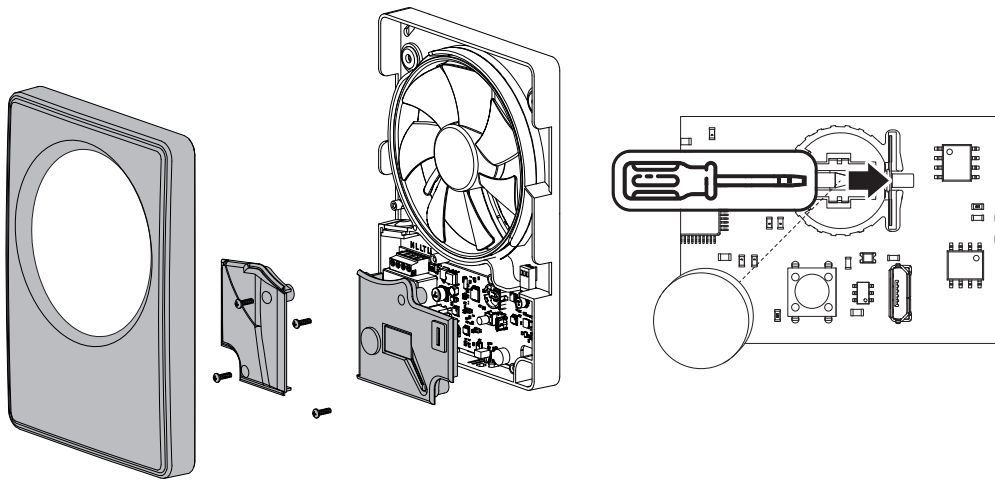
9. Battery replacement

If the battery is low or dead, the corresponding warning indicator appears on the home page in the application (see page 81). If such an indicator appears on the home page, replace the battery.

To do this, power off the fan, remove the front panel and the cover protecting the control circuit board.

Replace the battery (battery type – CR1220) located on the control board.

Reassemble the fan in reverse order, then apply power to the fan.



10. Storage and transportation

- Store the unit in the manufacturer's original packaging box in a dry closed ventilated premise with temperature range from +5 °C to + 40 °C and relative humidity up to 70 %.
- Storage environment must not contain aggressive vapors and chemical mixtures provoking corrosion, insulation, and sealing deformation.
- Use suitable hoist machinery for handling and storage operations to prevent possible damage to the unit.
- Follow the handling requirements applicable for the particular type of cargo.
- The unit can be carried in the original packaging by any mode of transport provided proper protection against precipitation and mechanical damage. The unit must be transported only in the working position.
- Avoid sharp blows, scratches, or rough handling during loading and unloading.
- Prior to the initial power-up after transportation at low temperatures, allow the unit to warm up at operating temperature for at least 3-4 hours.

11. Warranty claims



Warranty claims will only be valid if the instructions in the manuals have been followed.

Warranty claims for this product are subject to the existing terms of sale, and the product must have been used correctly and maintained.

The warranty may be rendered invalid if the product is used incorrectly or maintenance is grossly neglected.

Warranty claims resulting from incorrect or defective installation must be submitted to the installation company responsible.

Our products are subject to continuous development and we reserve the right to make changes.

We also disclaim liability for any printing errors that may occur.

12. Declaration of Conformity

This declaration confirms that the products meet the requirements in the following Council Directives and standards:

2014/35/EU Low Voltage Directive (LVD)

2014/30/EU Electromagnetic Compatibility (EMC)

2011/65/EU RoHS Directive

Safety standard:	EN 60335-1 EN 60335-2-80
EMF standard:	EN 62233
EMC standard:	IEC 61000-3-2 IEC 61000-3-3 CISPR 14-1 CISPR 14-2

Producer: VENTILATION SYSTEMS PrJSC
1, Mikhaïla Kotzubinskogo St., Kiev, 01030,
Ukraine

Type: Bathroom fan Vario WiFi

Art.no.: 117862

13. Disposal



The symbol on the product shows that this product must not be treated as household waste. It must be taken to a collection point for recycling electrical and electronic equipment.

By ensuring correct disposal of the equipment, you will help to prevent negative consequences for the environment and health that incorrect handling may entail.

For further information on recycling this product, please contact your local authority, your refuse collection company or the company from which you purchased it.

14. Product and Environmental Declaration

The product and production comply with existing international environmental requirements such as WEEE and the RoHS Directive.

EE-products (Electrical and Electronic products)

Flexit meets its obligations under the waste regulations/EE regulations by being a member of the following waste recycling companies:

- Renas AS for commercial electric/electronic equipment (e.g. extractor fans, ventilation units)
- El-retur AS for electric/electronic household appliances (e.g. bathroom fans, kitchen fans)

EE waste must not be disposed of with other waste. When no longer needed it should be handed into a dealer or appropriate location at a local disposal/collection centre.

Flexit AS 12.12.2019

A handwritten signature in black ink that reads "Knut Skogstad".

Knut Skogstad
CEO



Flexit AS, Televeien 15, N-1870 Ørje
www.flexit.no