

Facet E/F

ART.NR. 118689, 118690



NO Flexit kjøkkenhette Facet E/F for plassering under overskap og tilkobling til Flexit ventilasjonsaggregat eller til fellesanlegg i blokkleiligheter.

SV Flexit köksfläkt Facet E/F för placering under överskåp och anslutning till Flexit ventilationsaggregat eller till central ventilationsanläggning i flerbostadshus.

FI Facet E/F on tarkoitettu yhdistettäväksi Flexitilmastointilaitteeseen tai yhteiseen poistoilmapuhaltimeen.

EN Flexit kitchen hood Facet E/F for installation below a kitchen cabinet and connection to Flexit ventilation air handling units or to central exhaust systems in flats.

Produktfordeler

- Meget godt osoppfang
- LED-belysning
- Enkel rengjøring
- Metallfilter som kan vaskes i vaskemaskin.
- Motordrevet skyvesjeld i metall
- Enkel innjustering
- Med strømledning med jordet støpsel
- Med ledning for styresignal til ventilasjonsaggregat

Produktfördelar

- Mycket bra osuppfångning
- LED-belysning
- Enkel rengöring
- Metallfilter som kan diskas i tvättmaskin
- Motordrivet skjutspjäll i metall
- Enkel innjustering
- Med elledning med jordad kontakt
- Med ledning för styrsignal till ventilationsaggregat

Tuotteen edut

- Tehokas käryjenpoisto
- LED-valaistus
- Helppo puhdistaa
- Metallinen suodatin, joka voidaan pestä astianpesukoneessa.
- Moottoroitu metallinen liukuva sulkupelti.
- Helppo säätää.
- Virtajohto, maadoitettu pistoke
- Johto ohjauksignaali ilmastovaihtolaitteeseen

Product benefits

- Very good odour extraction
- LED lighting
- Easy to clean
- Metal filter which can be washed in a dishwasher
- Motorised metal sliding damper.
- Simple adjustment
- Power cable with earthed plug included
- Control signal cable for ventilation unit included

	NOBB	GTIN	Modell
118689	57856286	7023671186890	Facet-E/F hvit
118690	57856294	7023671186906	Facet-E/F rustfri

Tekniske data/Tekniska data/Tekniset tiedot/Technical data

Tekniske data		Tekniska data		Tekniset tiedot		Technical data	
Bredde:	598 mm	Bredd:	598 mm	Leveys:	598 mm	Width:	598 mm
Høyde:	60 mm	Höjd:	60 mm	Korkeus:	60 mm	Height:	60 mm
Høyde med volumdel	130 mm	Höjd med volumdel	130 mm	Korkeus kehyksellä:	130 mm	Height with frame:	130 mm
Dybde:	543 mm	Djup:	543 mm	Syvyys:	543 mm	Depth:	543 mm
Vekt:	5,9 kg	Vikt:	5,9 kg	Paino:	5,9 kg	Weight:	5,9 kg
Kanal-tilkobling:	Ø125mm/	Kanal-tillkopling:	Ø125mm/	Kanavayhde:	Ø125mm/	Duct connection:	Ø125mm/
Spenning/frekvens:	230 V / 50 Hz	Spänning/frekvens:	230 V / 50 Hz	Jännite/frekvens:	230 V / 50 Hz	Voltage / frequency:	230 V / 50 Hz
Effekt:	7 W	Märkeffekt:	7 W	Virrankulutus:	7 W	Rated power:	7 W
Strømforbruk:	6 A	Strömförbruk:	6 A	Virta:	6 A	Current:	6 A
Belysning:	LED, 2x2W	Belysning:	LED, 2x2W	Valaistus:	LED, 2x2W	Lighting:	LED, 2x2W
Lysstyrke:	684 lx	Ljusstyrka:	684 lx	Luksi:	684 lx	Illumination:	684 lx
Filter:	Metall	Filter:	Metall	Suodattaa:	Metalli	Filter:	Metall
Osoppfang:*	75% - 180 m³/h	Osuppfång:*	75% - 180 m³/h	Käryjenpoisto:*	75% - 180 m³/h	Fume capture:*	75% - 180 m³/h
Min. monteringshøyde: **	44 / 65 cm	Min. monteringshöjd: **	44 / 65 cm	Min asennuskorkeus sähkö: **	44 / 65 cm	Min. installation height: **	44 / 65 cm
Spjeld:	Zink / elektronisk	Spjäll:	Zink / elektronisk	Säätölaite:	Sinkki / sähköinen	Damper	Zink / electronic
Støpsel:	EU	Stickkontakt:	EU	Pistoke:	EU	Plug:	EU
Betjening:	Elektronisk	Panel:	Elektronisk	Kytkinpaneeli:	Sähköisesti	Control panel:	Elektronisk

* Osoppfang iht. EN 13141-3:2017.
Testet ved installasjonshøyde 60 cm over komfyr.

** Komfyr / gassovn

* Osuppfång enligt EN 13141-3:2017.
Testad vid installationshöjd 60 cm över komfyr. över spis.

** Elspis / gasugn

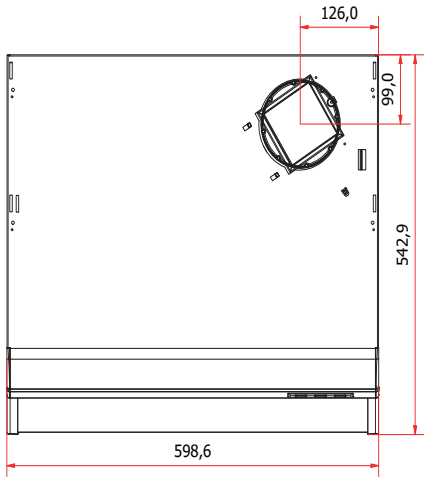
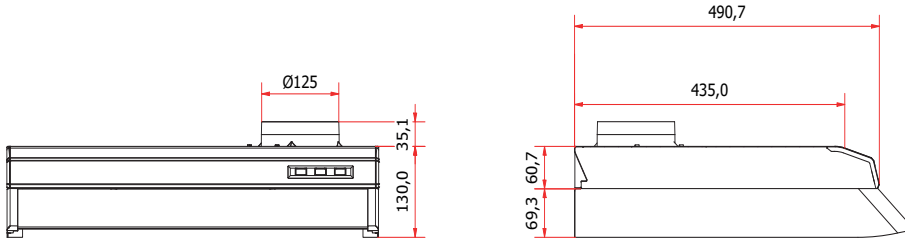
* Hajun poisto standardin EN 13141-3: 2017 mukaisesti.
Testattu asennuskorkeudessa 60 cm lieden yläpuolella

** Sähkö- / kaasulieden yläpuolelle

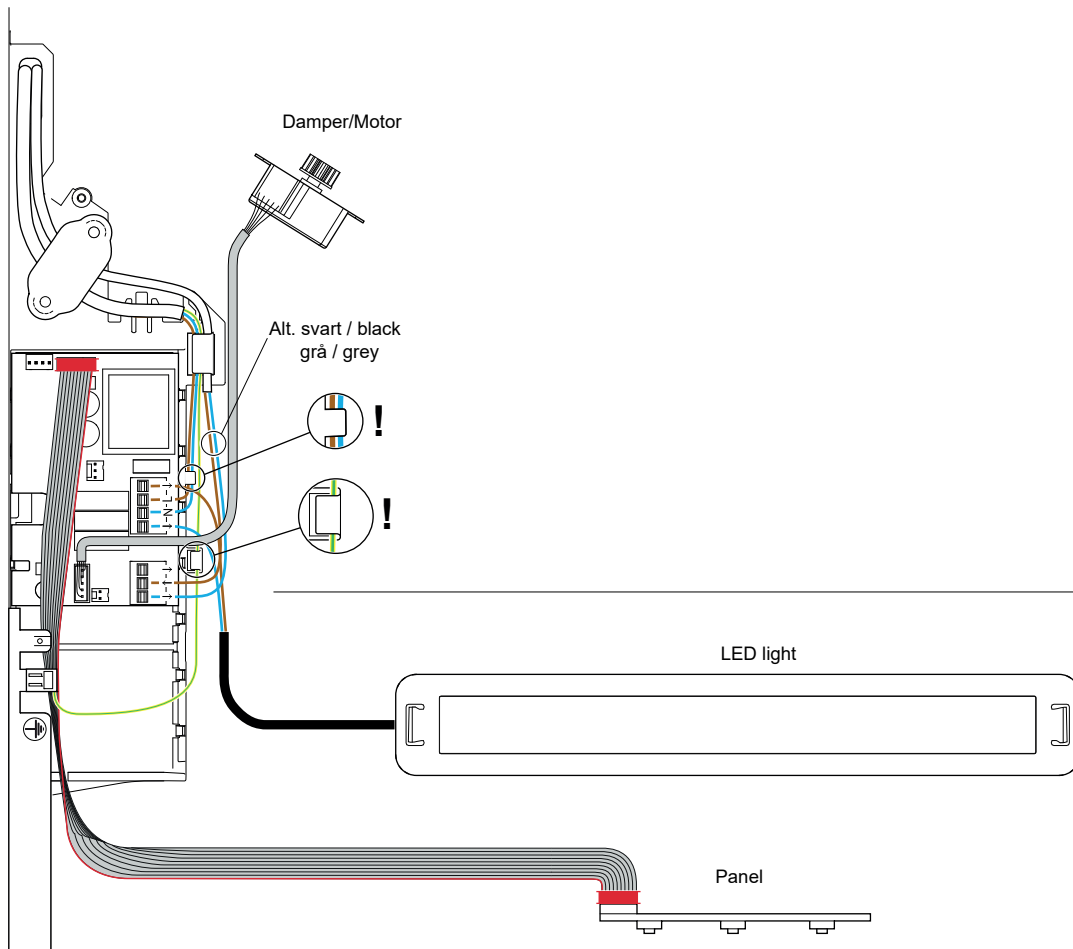
* Fume capture according to EN 13141-3:2017.
Tested at installation height 60 cm above hob.

** Electric hob / gas hob

Målskisse/Måttskiss/Mittakaaviot/Dimensioned Drawing



Koblingsskjema/Kopplingschema/Kytkentäkaavio/Wiring diagram



Montering/Asennus/Installation

Minimum 44 cm monteringshøyde mellom elektrisk ovn og underkant på kjøkkenhette.

Ved gassovn må avstanden økes til min. 65 cm.

Minst 44 cm monteringshøyde mellan elektrisk ugn och underkanten på spiskåpan.

Vid gasspis ökas avståndet till minst 65 cm.

Asennuskorkeuden sähkölieden ja liesituulettimen alareunan välillä on oltava vähintään 44 cm.

Jos liesi on kaasuliesi, etäisyys on nostettava vähintään 65 cm:iin.

Minimum 44 cm clearance between electric hob and lower edge of cooker hood.

In the case of a gas hob, the distance must be increased to min. 65 cm.



*Våre produkter er i kontinuerlig utvikling og vi forbeholder oss retten til endringer.
Vi tar forbehold om eventuelle trykkfeil som måtte oppstå.*

*Våra produkter utvecklas ständigt och vi förbehåller oss därför rätten till att göra ändringar.
Vi tar inte heller ansvar för eventuella feltryck som kan uppstå.*

*Tuotteitamme kehitetään jatkuvasti. Sen vuoksi pidätämme oikeuden muutoksiin.
Emme myöskään vastaa mahdollisista painovirheistä.*

Our products are subject to continuous development and we therefore reserve the right to make changes. We also disclaim liability for any printing errors that may occur.