



CE

cvROBO

ART.NR. 119721

NO

VEILEDNING

Støvsugerrobot med moppefunksjon

1. Generell informasjon

1.1. SIKKERHET OG TILSIKTET BRUK

- Les følgende veiledning før du tar i bruk cvROBO. Følg alle anvisningene for sikkerhet, bruk og vedlikehold. Ta vare på veiledningen til senere bruk. Følg lydvarslene fra cvROBO i tillegg til rådene som gjelder for batteriet og ladestasjonen.
- cvROBO må ikke brukes av barn som er 8 år og yngre, eller av personer med nedsatt sansevne eller fysisk eller psykisk funksjonsevne. Personer med manglende erfaring eller kunnskap kan bare bruke cvROBO hvis de overvåkes av en person som er ansvarlig for sikkerheten deres.
- Støvsugeren er ikke et leketøy. Små barn eller husdyr må holdes unna eller være under tilsyn når cvROBO kjører.
- Ikke la støvsugerens elektriske deler, batteri eller ladestasjon være ubeskyttet. Sørg for at nettspenningen i hjemmet samsvarer med den nominelle spenningen i den medfølgende ladestasjonen.
- cvROBO er utelukkende beregnet til bruk innendørs i boliger. Bruk ikke cvROBO til å samle opp aske eller brennende materialer.
- Bruk ikke cvROBO til å støvsuge væsker, vaskemidler, løsningsmidler eller kjemiske stoffer, med unntak av de som er nevnt i kapitlet om "Rutinemessig vedlikehold". Bruk ikke tanken med vanddispenseren og mikrofiberkluten til å rengjøre tepper.
- Før du starter cvROBO, ta opp skjøre gjenstander, klær og sko, aviser og blad, bånd, snorer og gardiner fra gulvet, da de kan være i veien for cvROBO og hindre rengjøringscyklussen.
- Ikke la det ligge ledninger på gulvet eller gjenstander som er koblet til dem, og som cvROBO kan trekke med seg eller skade, hvis de velter eller faller ned.
- Ikke plasser noe opp på cvROBO, verken gjenstander eller dyr.
- Ikke spray eller hell væske på cvROBO.
- Hvis det er utgang til en balkong i rengjøringssonen, bruk den virtuelle magnetbarrieren for å hindre støvsugeren i å komme dit og slik at en trygg rengjøringscyklus.
- cvROBO inneholder ingen deler som kan repareres av sluttbruker.

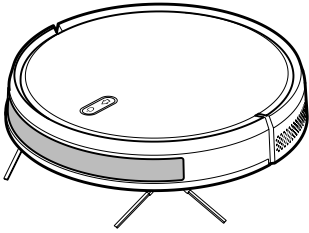
1.2. BATTERI OG LADING

- Bruk bare den originale batteriladeren for å lade cvROBO. Produktet kan ikke brukes med andre ladere. Ved bruk av andre batteriladere oppheves garantien.
- Hvis ledningen eller støpslet på laderen er skadet, må den byttes ut med en original reservedel.
- Bruk bare originalbatterier til cvROBO TR800.
- Ladestasjonen kan bare installeres i miljøer som er beskyttet mot regn og torden.
- Ved tordenvær, beskytt ladestasjonen mot strømovertensjon.
- Ikke ta på ladestasjonen med våte hender.
- Sørg for at nettspenningen i hjemmet samsvarer med den nominelle spenningen i den medfølgende batteriladeren.
- Ta cvROBO ut av ladestasjonen før rengjøring og vedlikehold.
- Før bruk, kontroller batteriet for å se om det er tegn på skade eller lekkasje. Lad ikke batterier som er skadet eller har tegn på lekkasje.
- Batteriet må tas ut før cvROBO kasseres.
- Plasser ikke batteriet nær varmekilder.
- Senk ikke batteriet i væske.
- Teknisk assistanse skal utføres av fagpersoner, cvROBO inneholder ingen deler som kan repareres av sluttbruker.

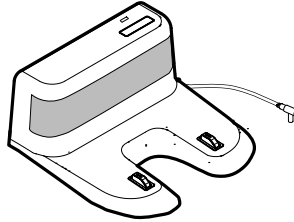
2. Medfølgende utstyr

Etter at du har åpnet forpakningen, kontroller at du har mottatt følgende deler, som alle leveres sammen med cvROBO:

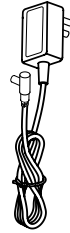
cvROBO



cvROBO

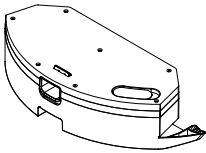


ladestasjon

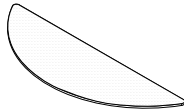


strømforsyning
til ladestasjon

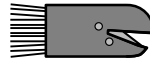
Tilbehør



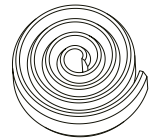
tank med
vanndispenser



gulvmopp

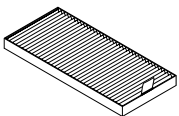


kam for rengjøring
av børste

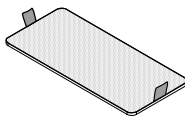


magnetbånd
(magnetisk
barriere)

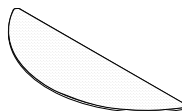
Reservedeler



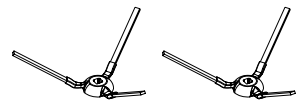
HEPA-filter



svampfilter



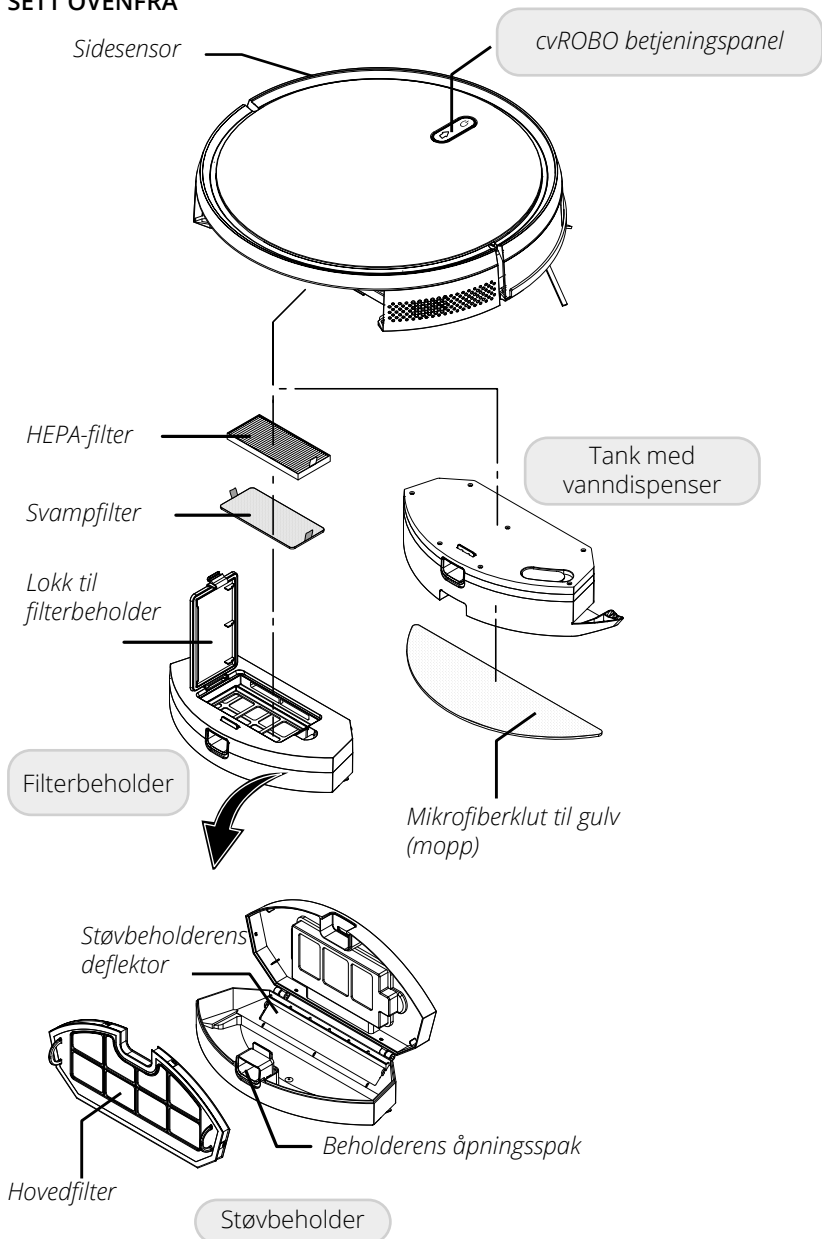
gulvmopp



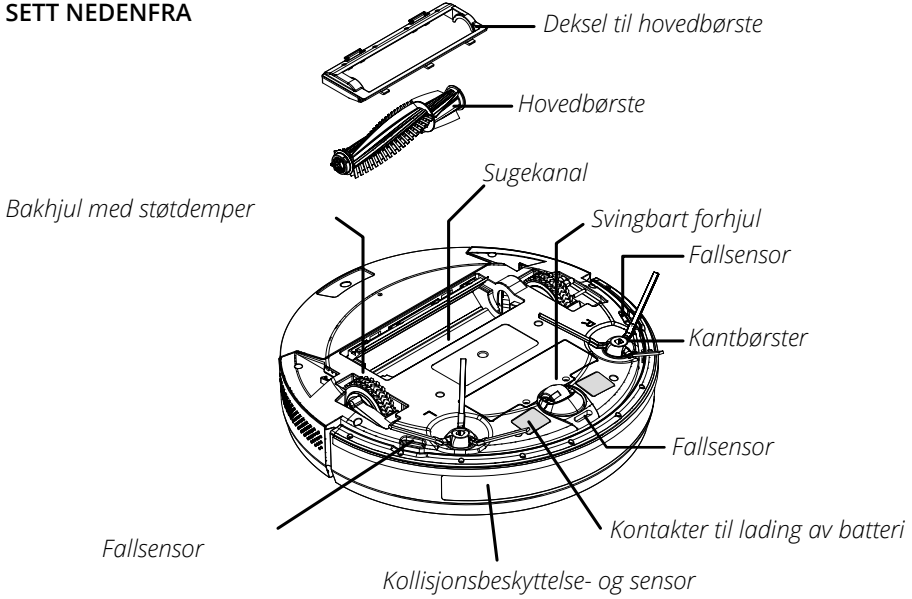
kantbørster

Beskrivelse av delene

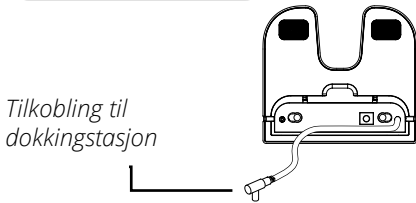
SETT OVENFRA



SETT NEDENFRA



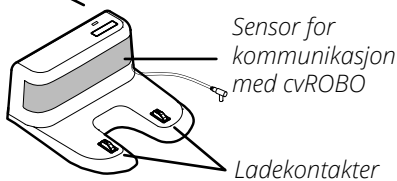
cvROBO ladestasjon



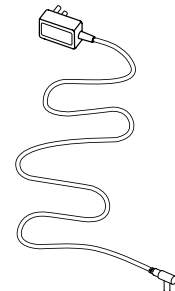
SETT NEDENFRA

Indikatorlampe for lading

Grønt LED-lys på – strøm på
LED-lys av – ingen strøm



220 V-strømforsyning



Tilkobling til ladestasjon

3. cvROBO-spesifikasjoner

Lader for ladestasjon	Volt (VAC)	AC 100–240 V DC 24–1 A
Motoreffekt	Watt (W)	25
Frekvens	Hz	50/60
Litiumbatteri	mAh	2 600
Høyde	cm	8,5
Diameter	cm	35
Lydeffektnivå**	dB	< 65
Ladesystem	automatisk, via ladestasjonen	
Tømming av støvbeholder	automatisk, via dokkingstasjonen manuelt, ved å ta ut beholderen	
Kompatibilitet med operativsystemer	iOS Android	
Kompatibilitet med taleassistent-enheter	Amazon Echo	Google Home
Talemeldinger	Bare på engelsk	
WiFi frekvens	2,4 GHz	

** ved maksimal suging under gulvrensjøring

4. Installasjon

Boligmiljø

For best resultat må temperaturen i boligen være mellom 10 og 40 °C.



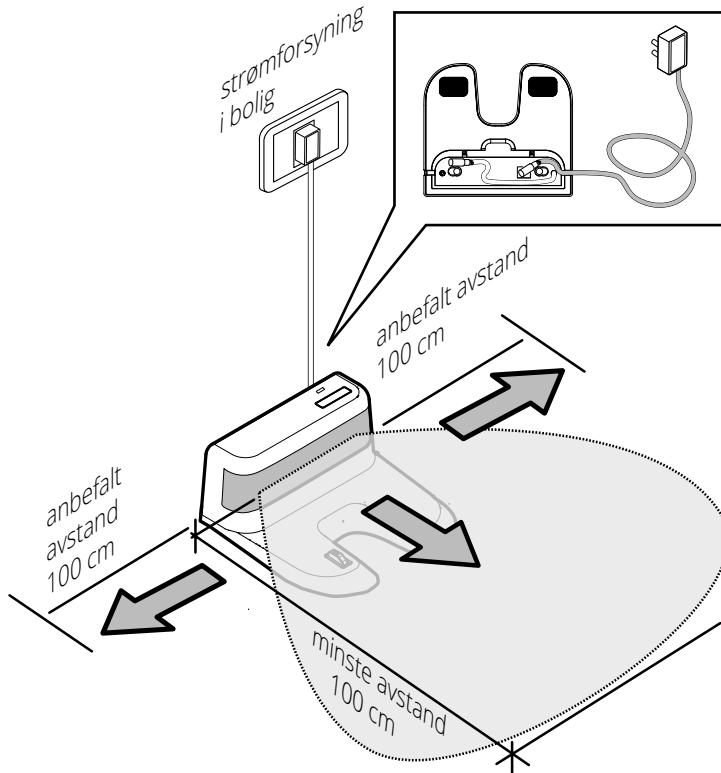
Merk! Unngå direkte sollys på ladestasjonen, da det kan forstyrre signalene og hindre normal drift av cvROBO.

Installere ladestasjonen uten dokkingstasjon

Plasser ladestasjonen minst 100 cm fra trapp, tømmesoner og vegger, slik at cvROBO fritt kan bevege seg ut fra ladestasjonen.


Sørg for at gulvet er flatt og at baksiden av ladestasjonen som støvsugeren er satt inn i, berører veggen.

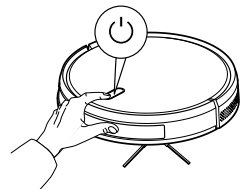
Koble ladestasjonen til strømforsyningen som vist på bildet.



Koble ladestasjonen til strømforsyningen

Aktivere/deaktivere den automatiske selvrengs-funksjonen

Selvrengs-funksjonen kan bare utføres med dokkingstasjonen. For å deaktivere denne innstillingen, ta cvROBO ut fra dokkingstasjonen, trykk deretter på og hold -knappen og den fremre kollisjonsbeskyttelsen inne i tre sekunder samtidig, eller deaktiver den via cvROBO-appen.

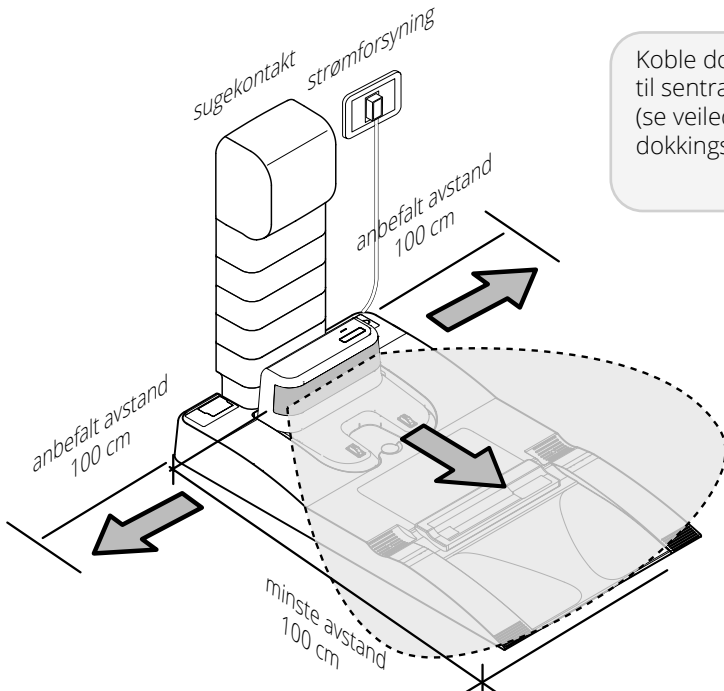
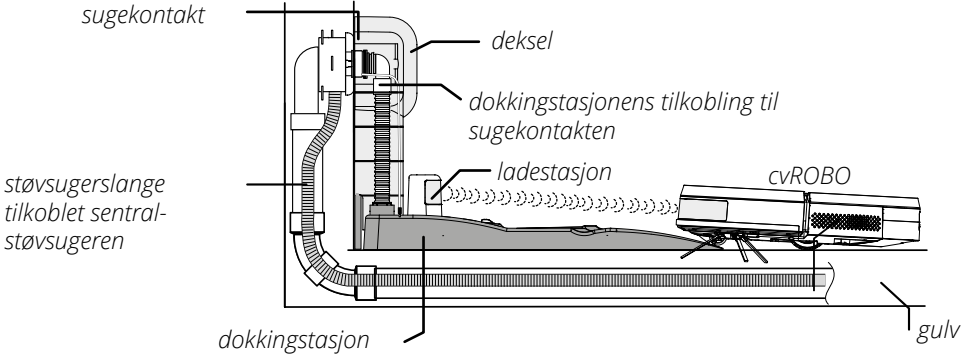


Installere ladestasjonen med dokkingstasjon

Med denne løsningen kobles dokkingstasjonen direkte til en

sentralstøvsuger som fjerner støvet som cvROBO samler opp slik at brukeren ikke behøver å foreta seg noe.

4.1. KOBLINGSSKJEMA



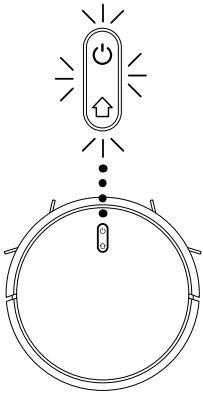
Koble dokkingstasjonen til sentralstøvsugeren. (se veiledning for dokkingstasjon)

5. Lade batteriet

Første gang du lader cvROBO

Når du lader cvROBO for første gang, plasserer du den på ladestasjonen til batteriet er fulladet.

Når den er fulladet, vil det blinkende blå lyset på trykkknappen lyse fast.



*FAST RØDT LYS
cvROBO utladet*

*BLINKENDE BLÅTT LYS
Lading pågåår*

*FAST BLÅTT LYS
Lading fullført*

Total ladetid

Hvis batteriet er helt flatt, kan det ta opptil to timer å lade det fullt.

Lavt batterinivå

Hvis batterinivået er under 20 %, vil ikke cvROBO fungere.

I så fall må den plasseres manuelt på ladestasjonen og stå der til batteriet er fulladet.

Stand-by

Når cvROBO er fulladet, går den over i STAND BY-modus.

For å aktivere cvROBO på nytt, trykk på knappen  i ett sekund.

Skifte batteri

Når batteriet er tomt, må det byttes ut med et nytt originalbatteri. Anvisningene for å skifte batteri følger med i reservedels-pakken.



Advarsel! La cvROBO stå på ladestasjonen til det blinkende blå lyset slår seg av.



Merk!

Hvis den skal stå ubrukt i en lengre periode, skal batteriet lades fullt opp, tas ut og lagres på et kjølig og tørt sted.



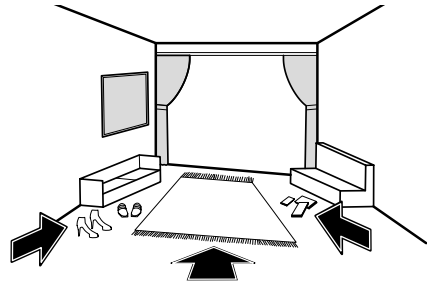
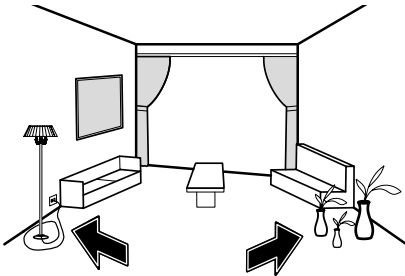
Litiumbatterier er fast avfall som skal kasseres i henhold til gjeldende forskrifter.

Tips ved bruk

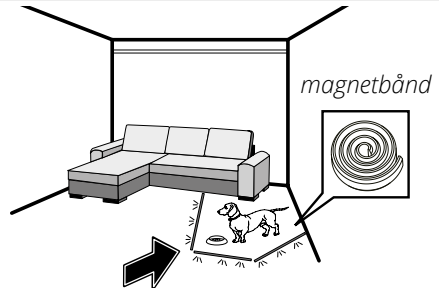
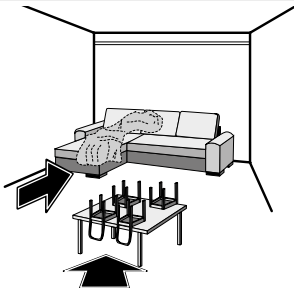
For en mer effektiv rengjøring, kontroller områdene som skal rengjøres på forhånd:

- Rydd unna hindringer som kan sette seg fast under rengjøringen, flytt gjenstander som ligger i veien, slik som strømledninger, sko, vesker med reimer, blader og aviser. Fjern løse matter, vaser og skjøre gjenstander, leker som er strødd utover gulvet, sett stoler opp på bordene, løft opp gardiner eller sofatepper med frynser som berører gulvet og ta opp matskåler til husdyr.
- Pass på gjenstander som ikke står stødig og som støvsugeren kan støte bort i direkte eller indirekte. Kontroller at åpne dører ikke har blitt lukket etter kontakt med cvROBO slik at den stenges inne og hindres i å komme tilbake til ladestasjonen.
- Fallsensorer sender infrarødt lys som reflekteres i underlaget. Er det ingen refleksjon tolker cvROBO det som en risiko, f.eks en trapp. Mørkt underlag med liten refleksjon kan føre til at cvROBO mistolker underlaget.

UNNGÅ



ANBEFALT

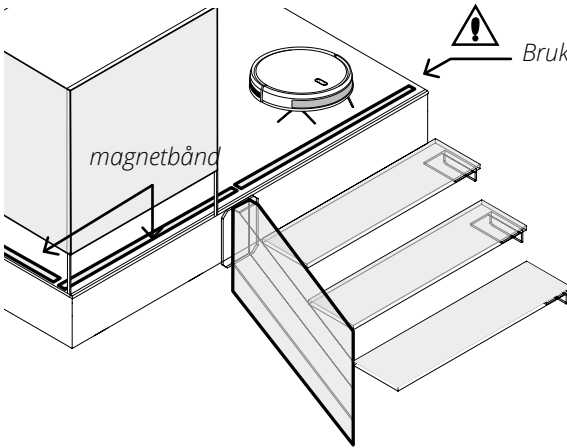


Fallsensor

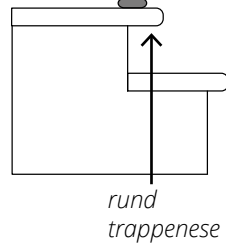
- cvROBO er utstyrt med fallsensorer for at den skal stoppe ved trapper, balkonger, mellometasjer osv.

Trapper med svært avrundede trappeneser kan medføre at fallsensoren ikke fungerer som den skal, og da anbefaler vi å bruke magnetbåndet.

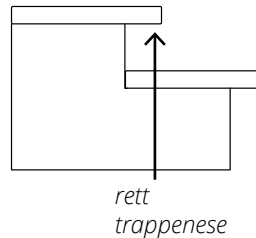
- Fallsensoren er ingen garanti for at cvROBO stopper ved trapper eller mellometasjer. Bruk derfor magnetbånd eller en passende mekanisk beskyttelse.



! *Bruk magnetbåndet*



Magnetbånd er ikke nødvendig



6. Rengjøringsprogrammer

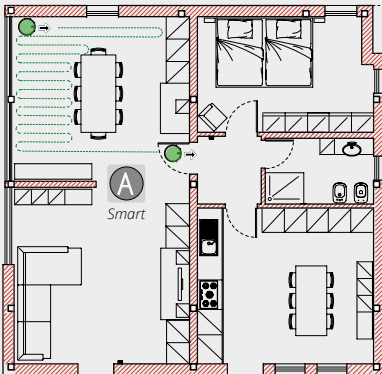
Etter start beregner cvROBO automatisk den beste rengjøringsruten ved å legge opp hvilken vei den skal ta for å dekke alle tilgjengelige rom. cvROBO kjører gjennom og rengjør alle rom i hjemmet uten å utelate noen områder og sikrer dermed en grundig rengjøring. Som standard starter den

med SMART-programmet. Når rengjøringen er avsluttet, går cvROBO tilbake til ladestasjonen, tømmer støvbeholderen (hvis dokkingstasjonen er installert) og lader automatisk batteriet. Disse programmene kan også aktiveres med cvROBO-appen.

Smart-program



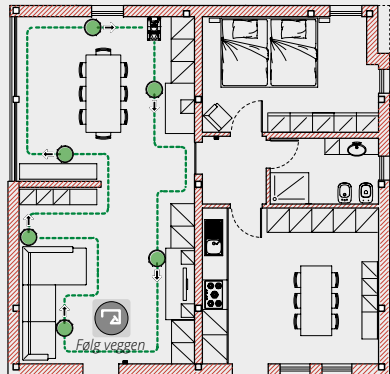
I dette programmet rengjør støvsugeren langs parallelle linjer.



Programmet Følg veggen



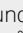
I dette programmet rengjør cvROBO området ved veggene i rommet der den befinner seg.

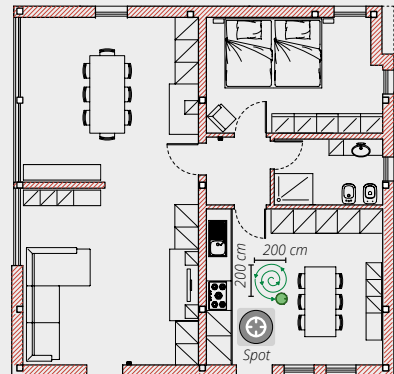


Spotprogrammet



I dette programmet rengjøres en flate på omtrent 2 kvadratmeter raskt i en sirkulær retning, med start fra det rotasjonssentret brukeren har valgt

Plasser cvROBO manuelt midt i området som skal rengjøres og aktiver rengjøringssyklusen ved å trykke på -knappen i seks sekunder. Når rengjøringen er ferdig, vil cvROBO gå tilbake til midten av det rengjorte området.

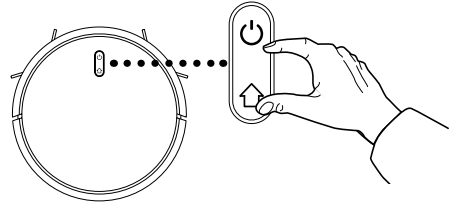





7. cvROBO-styring

cvROBO har to styringsmuligheter:
cvROBO-betjeningspanel og cvROBO-app

Drift med betjeningspanelet

Med betjeningspanelet kan følgende kontrollmoduser brukes:



Funksjon	Knapper på cvROBO	
SLÅ PÅ cvROBO slås på (kontrollerer lading av batteri som forklart på side 7)		trykk på knappen i 6 sekunder
START RENGJØRINGSSYKLUS SMART-rengjøringsprogrammet aktiveres		trykk kort på knappen
PAUSE/START PÅ NYTT setter rengjøringsprogrammet i pause-/start på nytt-modus		trykk kort på knappen
GÅ TILBAKE TIL LADESTASJONEN støvsugeren går tilbake til ladestasjonen uansett hvor den befinner seg		trykk kort på knappen
AUTOMATISK RENGJØRING AV STØVBEHOLDER (bare med dokkingstasjonen)		når cvROBO er plassert på dokkingstasjonen, trykk raskt på knappen to ganger. Sentralstøvsugeren aktiveres og cvROBOs støvbeholder tømmes.
SPOT-RENGJØRINGSPROGRAMM		trykk på knappen i 3 sekunder
GJENTA RENGJØRINGSSYKLUSEN		trykk to ganger på knappen
DEAKTIVER/AKTIVER AV SELVRENS-FUNKSJONEN den automatiske selvrens-funksjonen deaktiveres/aktiveres igjen		trykk og hold inne  -knappen og den fremre kollisjonsbeskyttelsen samtidig i 3 sekunder
SLÅ AV cvROBO slås av uansett innstilt rengjøringsprogram		trykk på knappen i 6 sekunder

7.1. BETJENING MED CVROBO-APPEN

For å bruke cvROBO-appen med en smarttelefon/et nettbrett kreves tilgang til internett gjennom et wi-fi-nettverk. For å få tilgang til cvROBO-appen for Android- og iOS-plattformer, skanner du QR-koden ved siden av.



Tilgang til cvROBO-appen for Android- og iOS-plattformer



Registrer deg som anmodet for å fullføre wi-fi-konfigurasjonen og få tilgang med påloggingsinformasjonen din. Med cvROBO-appen finnes følgende styringsmuligheter.

Funksjon	Innstilling
På/Av	På/Av
Start rengjøringsssyklusen – SMART-rengjøringsprogram	SMART – smartmodus
Automatisk rengjøring (med dokkingstasjonen)	Aktiver – deaktiver
Tømming av støvbeholder	Start – rengjøring etter behov
Gå tilbake til ladestasjonen	Gå tilbake for å lade
Rengjøringsprogram lang kanter – FØLG VEGGEN	FØLG VEGGEN
SPOT-rengjøringsprogram	SPOT
Juster sugekraft: min/middels/maks	Sugekraft
Stand-by	Stand-by
Søk etter cvROBO	Søke etter enhet
Registrerer tidligere rengjøringsssykluser (rengjøringsstid og m ²)	Registrere
Timer (dager eller ukentlig rengjøringsplan)	Legg til plan
Valg av vandoseringsnivå for gulwask	Moppens vannmengde

Tilbakestill wi-fi-konfigurasjonen

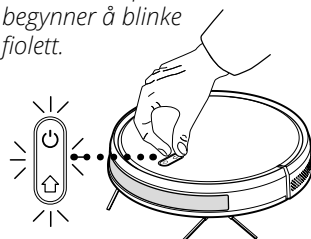
Hvis smarttelefonen eller nettbrettet ikke kan koble seg til cvROBO på grunn av konfigurasjonen av ruterne, passordet eller av en annen grunn, kan wi-fi-innstillingene for cvROBO tilbakestilles i henhold til forklaringen nedenfor:

1 – trykk samtidig på -knappene til følgende talemelding høres: **Wi-fi er tilbakestilt.**

Indikatorlampen begynner å blinke fiolett.

2 – gjenta wi-fi-konfigurasjonen.

Indikatorlampen begynner å blinke fiolett.



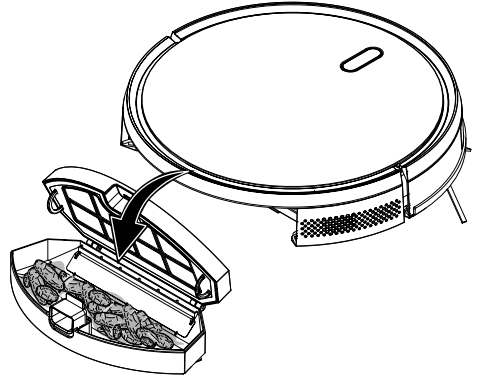
8. Rengjøringsmodus

cvROBO har to rengjøringsmodus: STØVFJERNING (STANDARD) og GULVASK. Modusene aktiveres automatisk basert på type beholder/tank som er satt inn i cvROBO.

8.1. STØVFJERNING (STANDARD)

cvROBO rengjør gulvflatene ved å bruke hovedbørsten og sidebørstene.

Støvet samles opp i støvbeholderen som tømmes automatisk i dokkingstasjonen, eller manuelt av bruker.



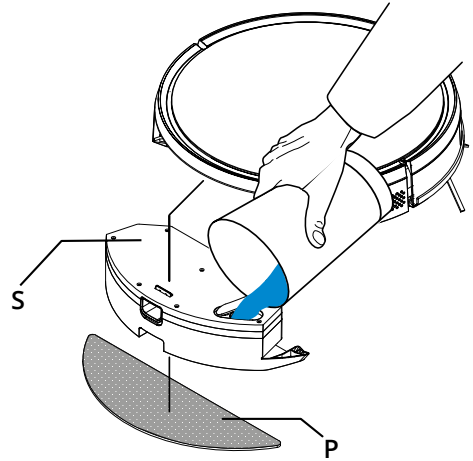
Merk!

cvROBO starter ikke hvis ikke støvbeholderen er montert på.

8.2. GULVVASK

cvROBO vasker gulvoverflater med vannet fra tanken (S) og moppens mikrofiberklut (P). Klutens fuktighet er avhengig av vannmengden som doseres av cvROBO.

Med cvROBO-appen og fjernkontrollen kan du velge vannmengden som skal doseres til moppen.



Merk!

- når du bruker GULVVASK-modusen må du flytte matter og tepper som ligger i veien;
- tanken med dispensereren må fylles helt opp med rent vann (ved 30°C) som angitt;
- ved slutten av vaskesyklusen, tøm tanken for restvann, vask kluten og sett støvbeholderen på igjen.



Merk!

Når vanntanken er satt på, samler cvROBO støv med børstene og fører det til sugekanalen uten å aktivere sugeturbinen.

9. Magnetbånd

Inkludert tilbehør (1 bånd inkludert)

Dette brukes for å stenge av rom eller områder i hjemmet som ikke skal rengjøres av cvROBO.

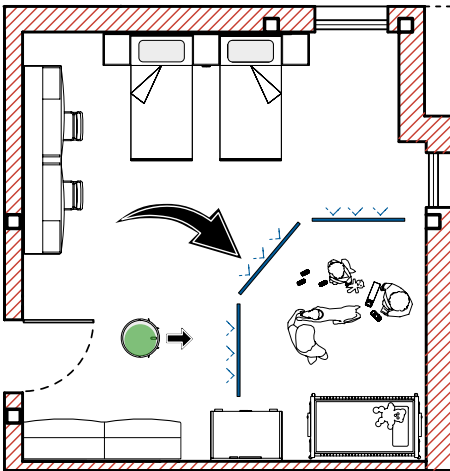
Sensoren som er integrert på cvROBO registrerer magnetbåndet og hindrer støvsugeren i å krysse det.

Magnetbåndet er 1 meter langt.



MAGNETBÅND

Eksempel på bruk



Med flere magnetbånd

Fleire magnetbånd som legges på rekke kan brukes for å avgrense særskilte områder som ikke skal inngå i rengjøringsssyklusen.

Hvis cvROBO befinner seg langt fra ladestasjonen, kan den miste kontakten med stasjonen og fortsette å rengjøre i samme sone uten å gå tilbake til stasjonen, noe som kan føre til at batteriet lades ut.

10. Rutinemessig vedlikehold

For å sikre at cvROBO fungerer optimalt følg vedlikeholdsrutinene som angis i dette kapitlet.

Vedlikeholdsintervallene som er angitt i tabellen er veiledende og vil endres avhengig av type boligmiljø, om det finnes husdyr og hvor ofte støvsugeren brukes.

Veiledende vedlikeholdskjema

		Med dokkingstasjon	Uten dokkingstasjon
støvbeholder	tøm støvbeholderen	tømmes automatisk når støvsugeren kommer tilbake til dokkingstasjonen	etter hver bruk
dokkingstasjon	rengjør grundig ved å fjerne smussrester	hver 10. rengjørings-syklus	--
hovedfilter HEPA-filter svampfilter	rengjør filteret grundig ved å fjerne smussrester, filtrene bør ikke vaskes	visuell inspeksjon hver uke og rengjør ved behov	visuell inspeksjon hver uke og rengjør ved behov
sidebørster venstre (L) - høyre (R)	rengjør grundig ved å fjerne hår, tråder og smussrester ved å bruke den medfølgende kammen	visuell inspeksjon hver uke og rengjør ved behov	visuell inspeksjon hver uke og rengjør ved behov
hovedbørste	rengjør grundig ved å fjerne hår, tråder og smussrester ved å bruke den medfølgende kammen	visuell inspeksjon hver uke og rengjør ved behov	visuell inspeksjon hver uke og rengjør ved behov
ladestasjon	rengjør sensorene foran på ladestasjonen med en fuktig klut	hver 30. rengjørings-syklus	hver 30. rengjørings-syklus
	rengjør kontaktene på ladestasjonen med en fuktig klut	hver 20. rengjørings-syklus	hver 20. rengjørings-syklus
sensorer	rengjør alle sensorene på cvROBO med en fuktig klut	hver 20. rengjørings-syklus	hver 20. rengjørings-syklus
hjul	rengjør grundig ved å fjerne hår, tråder og smussrester	hver 10. rengjørings-syklus	hver 10. rengjørings-syklus
tank med vanndispenser	fyll kun med vann	tøm etter hver bruk	
moppens gulvklut	vask under rennende vann	etter hver vaskesyklus	



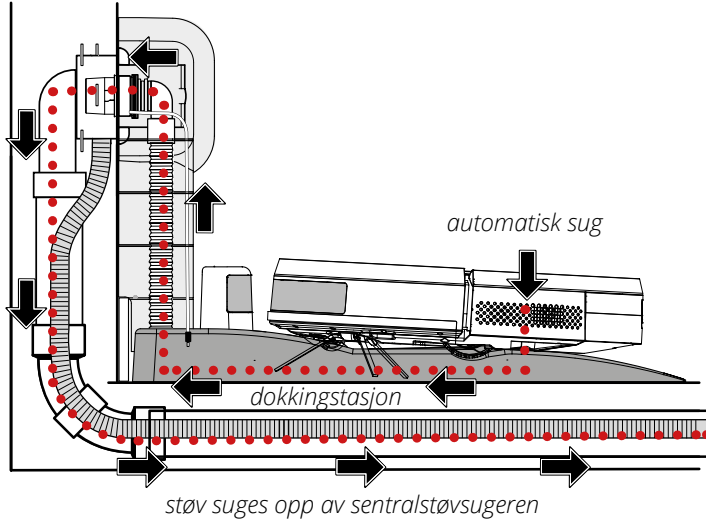
Personer som er følsomme overfor støv, bør alltid bruke personlig verneutstyr

(egnet ansiktsmaske og hansker) før rengjøring av filtre, børster og støvbeholder.

10.1. RENGJØRING AV STØVBEHOLDER – (SELVRENSFUNKSJON)

Med automatisk dokkingstasjon

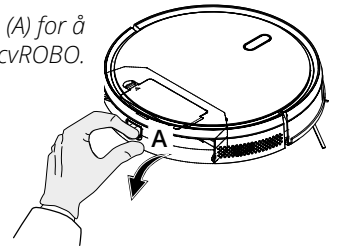
Støvbeholderen rengjøres automatisk når cvROBO kommer tilbake til dokkingstasjonen



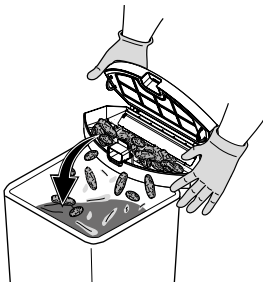
Periodisk inspeksjon av støvbeholderen

Vi anbefaler at støvbeholderen sjekkes manuelt med jevne mellomrom og rengjøres grundig for materialer som ikke er sugd opp av sentralstøvsugeren.

1 – Trykk på åpnings-/lukkespaken (A) for å ta støvbeholderen ut av cvROBO.

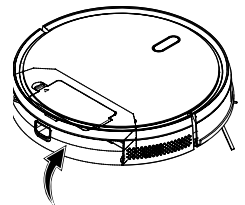


2 – Åpne støvbeholderen, tøm den helt og rengjør med en klut.



3 – Trykk inn spaken (A) igjen og før inn beholderen igjen til et KLIKK høres.

CLICK



10.2. RENGJØRING/SKIFTE AV FILTER



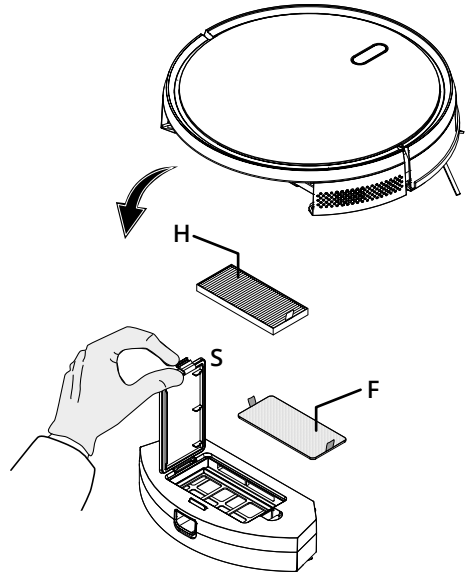
Advarsel!
Filtrene skal ikke vaskes.

HEPA-filter og svampfilter

1 – Ta ut støvbeholderen og åpne lokket (S) på filterbeholderen.

2 – Ta ut HEPA-filteret (H) og svampfilteret (F).

3 – Rengjør hvert filter grundig ved å fjerne smussrester.

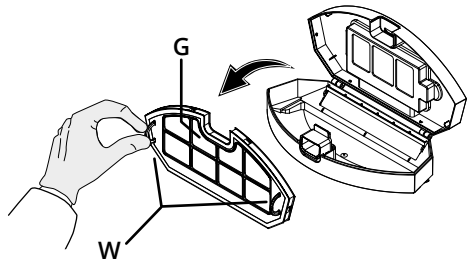


Hovedfilter

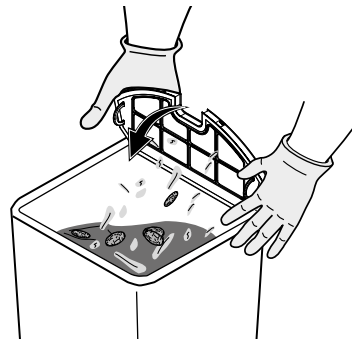
1 – Åpne støvbeholderen, tøm den og rengjør grundig.

2 – Ta ut hovedfilteret (G) ved å dra i de to ringene på siden (W).

3 – Rengjør filteret grundig ved å fjerne smussrester.



Bruk personlig verneutstyr før du tømmer støvbeholderen eller rengjør filtrene og børstene.

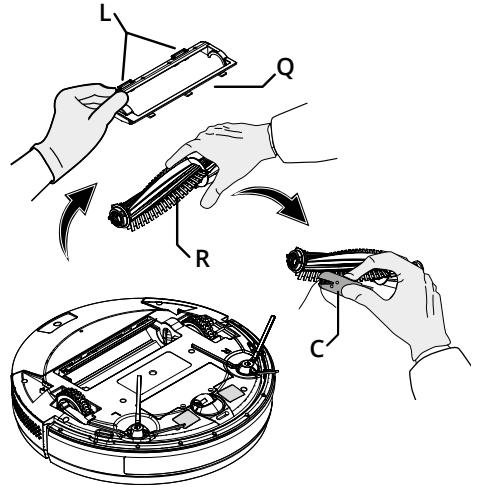


10.3. RENGJØRING/BYTTING AV BØRSTER

Vi anbefaler å bruke kammen (C) som følger med cvROBO.

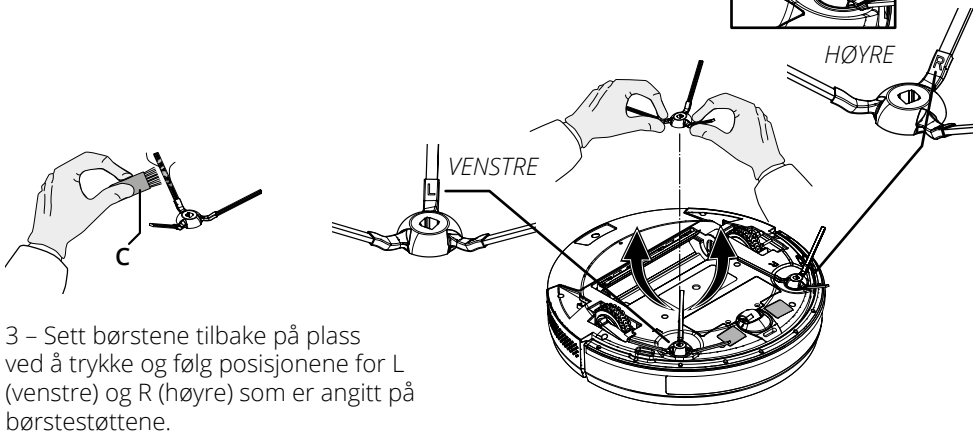
Rengjøring av hovedbørsten

- 1 – Åpne dekselet (Q) ved å bruke de to spakene (L).
- 2 – Ta hovedbørsten ut av innfestingen.
- 3 – Rengjør bustene på børsten grundig ved å fjerne hår, tråder og andre rester med den medfølgende kammen (C).
- 4 – Sett børsten tilbake og lukk igjen.



Rengjøring av sidebørster

- 1 – Ta ut sidebørstene ved å trekke samtidig i sidebustene.
- 2 – Rengjør bustene grundig ved å fjerne hår, tråder og andre rester med den medfølgende kammen (C).



- 3 – Sett børstene tilbake på plass ved å trykke og følg posisjonene for L (venstre) og R (høyre) som er angitt på børrestøttene.



Advarsel!
Kontroller om børstene er hele og intakte og bytt dem ut hvis de ikke er det.

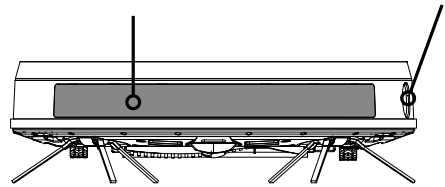
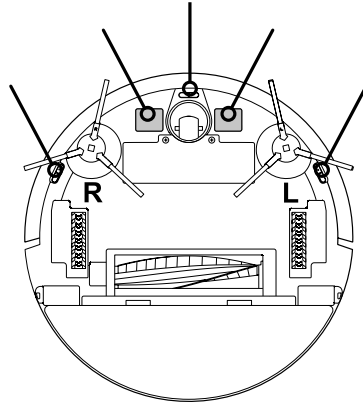
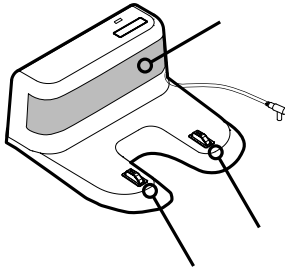


Bruk personlig verneutstyr før du tømmer støvbeholderen eller rengjør filtrene og børstene.

10.4. RENGJØRING AV SENSORER

Bruk en fuktig klut for å rengjøre alle sensorene og angitte ladekontakter på cvROBO og på ladestasjonen.

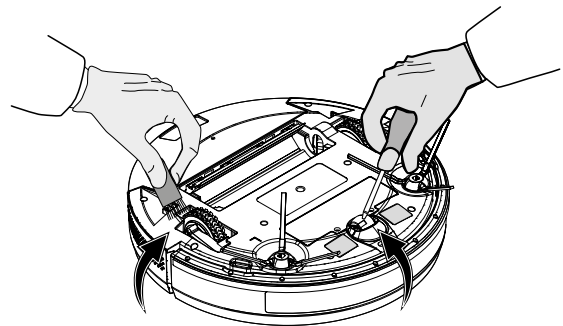
Bruk ikke løsemidler eller kjemiske produkter.



10.5. RENGJØRING AV HJULENE

Rengjør hjulene grundig ved å fjerne hår, tråder og andre rester med den medfølgende kammen.

Bruk skrutrekker for å ta ut framhjulet og rengjør grundig for rester, som vist på bildet.



Advarsel!

Kontroller at børstene er hele og intakte og bytt dem ut hvis de ikke er det.



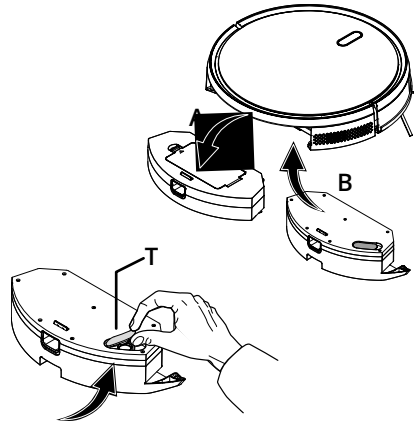
Bruk personlig verneutstyr før du tømmer støvbeholderen eller rengjør filtrene og børstene.

10.6. TANK MED VANNDISPENSER

Før du bruker GULWASK-modus må vanntanken fylles med vann og deretter tømmes når rengjøringscyklusen er avsluttet.

Påfylling av tank

- 1 – Ta ut støvbeholderen (A) for å sette inn tanken med vanddispenseren (B).
- 2 – Åpne lokket (T) på oversiden av tanken.
- 3 – Hell vann i tanken med en egnet beholder (W) og steng lokket.



Advarsel! Tanken med dispenseren må bare fylles med vann (ved 30°C).

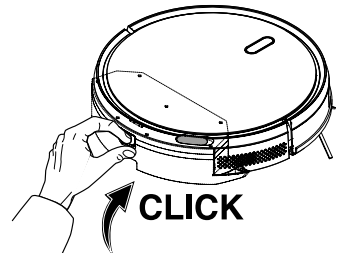
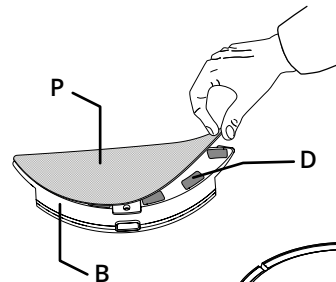
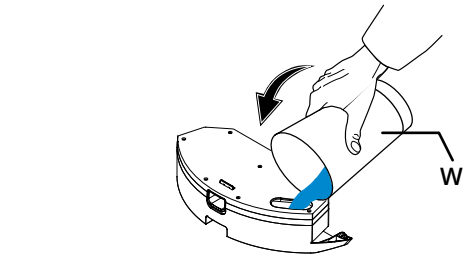
Sette inn mikrofiberkluten (moppen).

- 4 – Sett inn gulvmoppen som medfølger (P) på undersiden av tanken (B) og fest sammen borrelåsene (D).
- 6 – Før tanken inn igjen på plass til du hører et KLIKK.

cvROBO er nå klar til å vaske gulvet.



Advarsel! Når vaskecyklusen er avsluttet, tøm tanken for restvann og vask mikrofiberkluten.



Merk! Med cvROBO-appen kan du velge vannmengden som skal doseres til moppen.

11. Feilsøking

Problem	Årsak	Tiltak
cvROBO rengjør ikke	Hovedbørsten er tilstoppet	Kontroller om det finnes noen hindringer og rengjør hovedbørsten
	Hovedbørsten er utslitt	Bytt børste
	Sidebørstene er utslitte	Bytt børstene
	Filtrene er svært skitne eller skadet	Rengjør filtrene eller bytt dem ut
cvROBO vasker ikke gulvet	Ikke nok vann	Kontroller vannet i tanken
	Mikrofiberkluten er utslitt. Hvis kluten er utslitt, fordeles ikke vannet jevnt, noe som fører til striper og drypping	Bytt mikrofiberklut
	Kalkrester i gulvmopptanken	Skift gulvmopptank eller fjern kalkrestene
	Andre problemer	Kontakt Flexits kundeservice
cvROBO stopper opp under rengjøringen	Sidebørstene feier ikke	Kontroller om tråder eller gjenstander hindrer rotasjonen
	Hovedbørsten feier ikke	Kontroller om tråder eller gjenstander hindrer rotasjonen
	Fallsensoren er skitten	Fjern støv eller skitt fra sensoren
	Sidesensoren er skitten	Fjern støv eller skitt fra sensoren
	Sensoren foran er skitten	Fjern støv eller skitt fra sensoren
	Kollisjonsbeskyttelsen foran er fastkilt	Slå forsiktig på kollisjonsbeskyttelsen flere ganger for å fjerne smuss
	Sidehjulene er låst	Rens sidehjulene for støv eller smuss Trykk hjulene inn og ut og kontroller at de snurrer fritt

Problem	Årsak	Tiltak
cvROBO går ikke tilbake til stasjonen sin	Ladestasjonen er uten strøm	Kontroller strømforsyningen
	Ladestasjonens kommunikasjons-sensor er skitten	Fjern støv eller skitt fra sensoren
	cvROBOs kommunikasjons-sensor er skitten	Fjern støv eller skitt fra sensoren
	Andre problemer	Kontakt Flexits kundeservice
Sentralstøv-sugeren starter ikke når cvROBO står på dokkingstasjonen for å tømme støv-beholderen	Koblingsproblemer mellom ladestasjonen og dokkingstasjonen	Kontroller at ledning er korrekt tilkoblet i dokkingstasjonen
	Tilkoblingsproblemer mellom sugekontakten og dokkingstasjonen	Kontroller at slangemuffen er korrekt satt inn i sugekontakten
	Tilkoblingsproblemer ved aktivering av sentralstøvsugeren	Hvis det er trådløst system Kontroller om senderen er korrekt satt i på dokkingstasjonen; ved start og slutt av støvbeholderens tømmesyklus blinker LED-lampen rødt
		Hvis det er et trådløst system Kontroller parkoblingskonfigurasjonen mellom sender og mottaker
	Andre problemer	Kontakt Flexits kundeservice
Ventilen på dokkingstasjonen åpnes ikke under den automatiske tømmingen av støvbeholderen	Tilkoblingsproblemer mellom ladestasjonen og dokkingstasjonen	Kontroller at ladestasjonen og dokkingstasjonen er korrekt tilkoblet til hverandre
	Ventilen er blokkert	Kontroller om det er smuss på ventilen og fjern det
	Andre problemer	Kontakt Flexits kundeservice
Automatisk tømming av støvbeholderen aktiveres ikke når cvROBO går tilbake til dokkingstasjonen	Den automatiske rengjørings-funksjonen er deaktivert	Aktiver beholderens automatiske rengjørings-funksjon (se veiledning side 6)
	Ladestasjonens kommunikasjons-sensor er skitten	Fjern støv eller skitt fra sensoren
	Andre problemer	Kontakt Flexits kundeservice

12. Reklamasjon



For at reklamasjonsretten skal være gyldig, må anvisningene i veiledningene følges.

Klager vedrørende dette produktet kan tas opp i samsvar med gjeldende salgsvilkår, forutsatt at produktet har blitt brukt og vedlikeholdt på korrekt måte.

Klageretten kan bortfalle ved feilaktig bruk eller grov forsømmelse av vedlikehold av produktet.

Klager som skyldes feilaktig eller mangelfull installasjon rettes til det ansvarlige installasjonsfirmaet.

Filter, børster, mopp og batteri er forbruksmaterieil.

Før du kontakter salgstedet, sjekk typeskiltet og skriv ned Flexits serienummer. Typeskiltet finnes på undersiden av cvROBO.

Våre produkter er i kontinuerlig utvikling og vi forbeholder oss retten til endringer.

Vi fraskriver oss også ansvar for eventuelle trykkfeil som kan forekomme.

Samsvarserklæring finnes på hjemmesiden, www.flexit.no



Flexit AS, Televeien 15, N-1870 Ørje
www.flexit.no