



CE

cvROBO

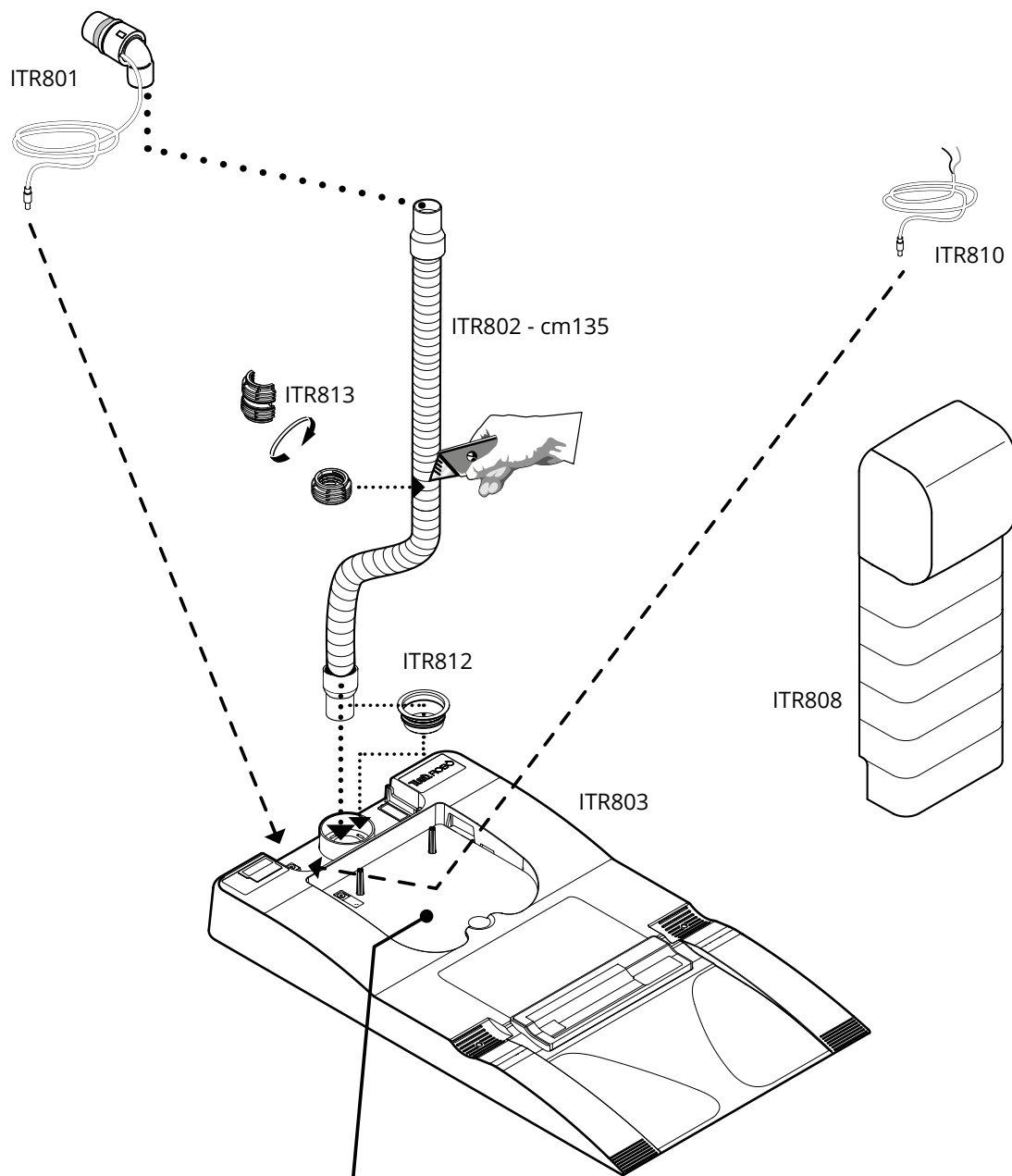
ART.NR.: 119723

NO

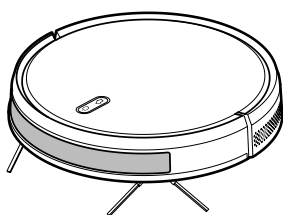
MONTERINGSVEILEDNING

Dokkingstasjon for cvROBO

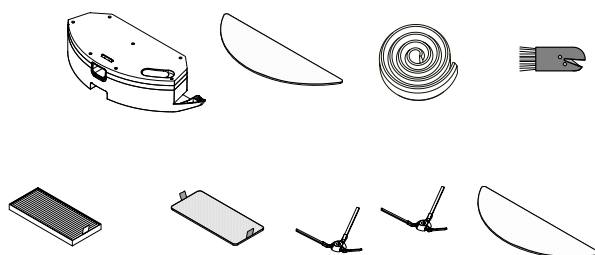
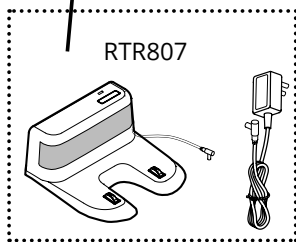
1. Medfølgende utstyr



ATR800



RTR807



2. Ekstraustyr

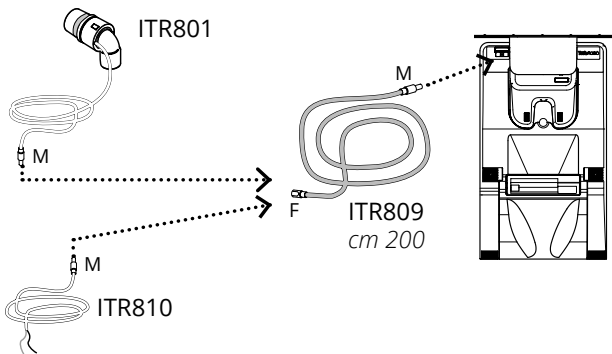
Trådløs sender/mottaker



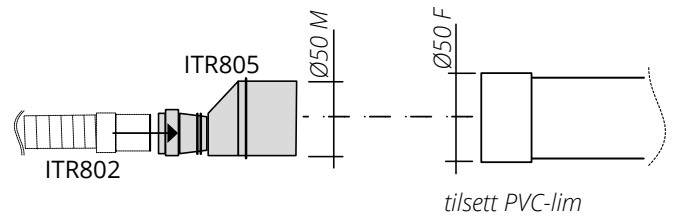
Skjøt til fleksibelt rør



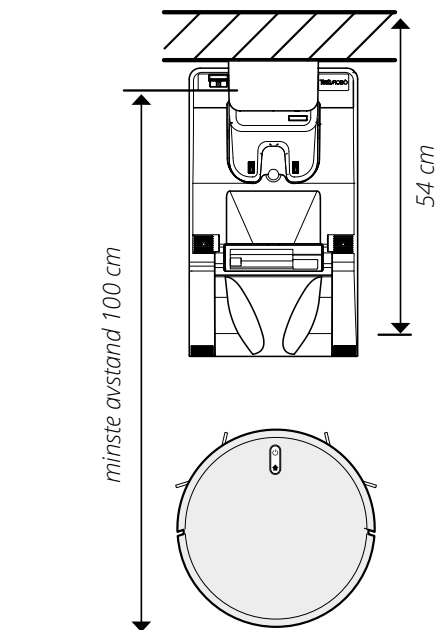
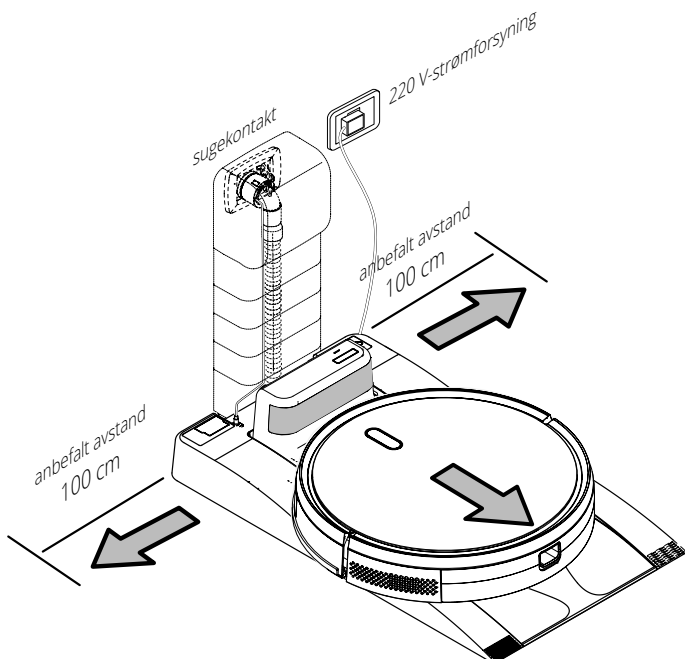
Forlenger til kabel



Hunntilkobling rør



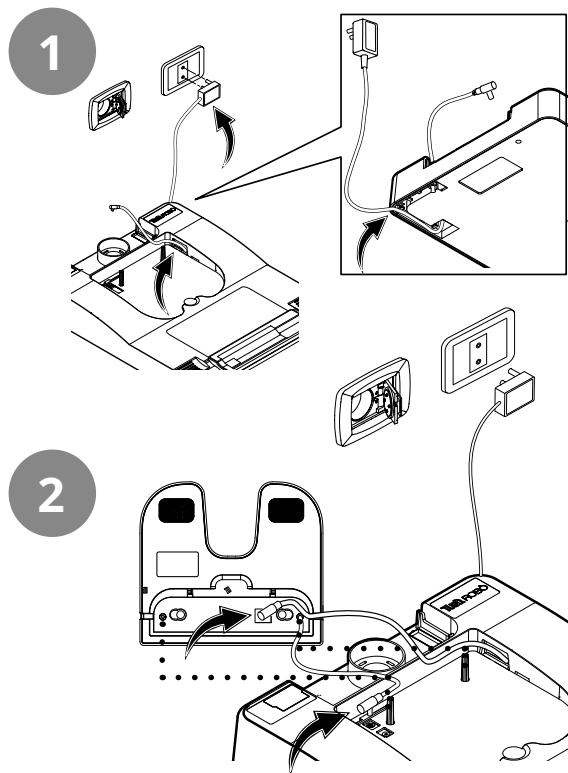
3. Anbefalte avstander ved montering



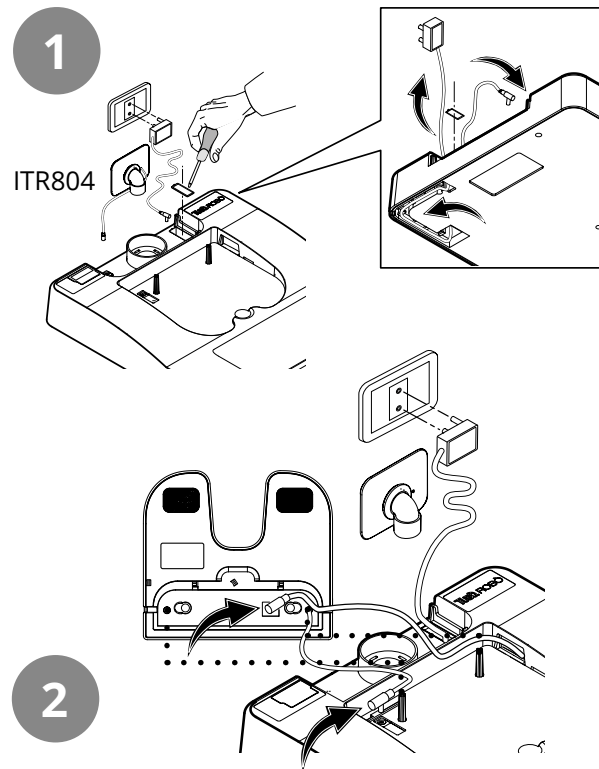
4. Koble ladestasjonen til dokkingstasjonen

CV ROBO

Løsning A - 220 V-kontakt utenfor dekslet



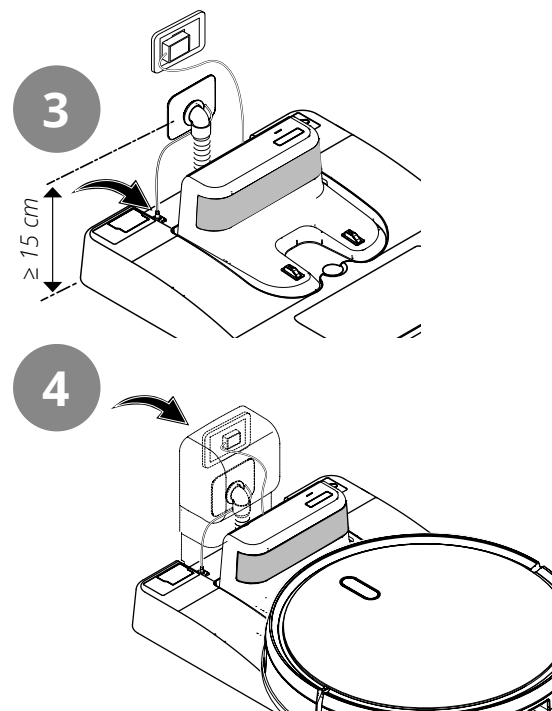
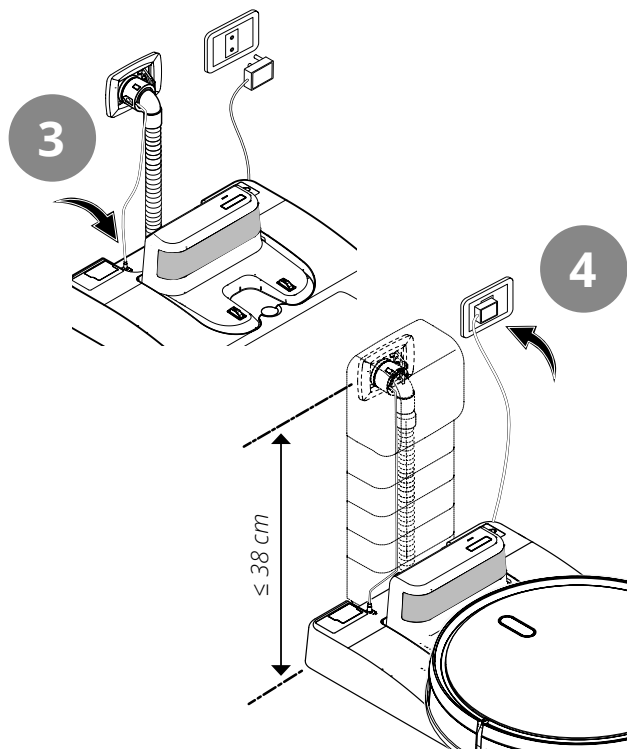
Løsning B - 220 V-kontakt innenfor dekslet



ADVARSEL! Plasser tilkoblingskablene slik at de ikke kommer i klem under ladestasjonen.

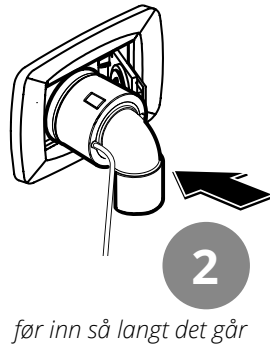
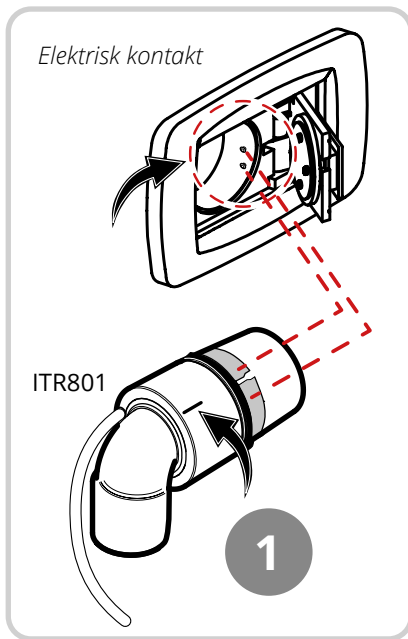


ADVARSEL! Plasser tilkoblingskablene slik at de ikke kommer i klem under ladestasjonen.



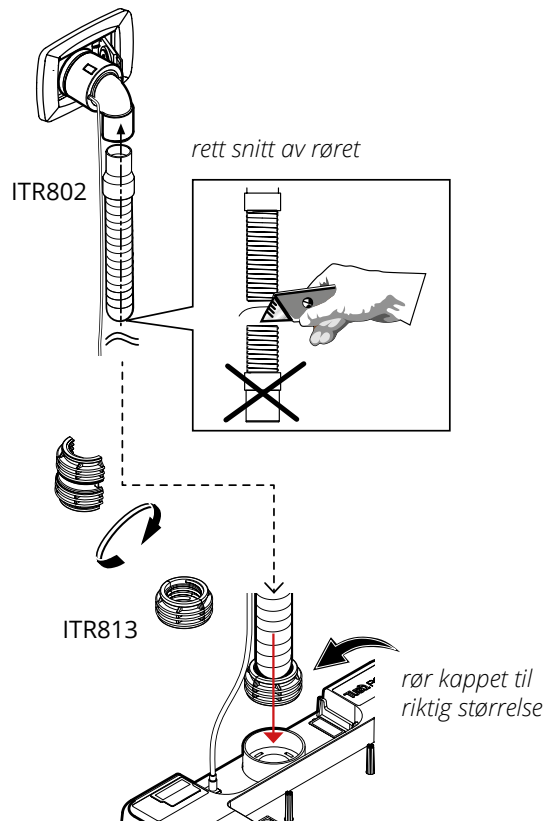
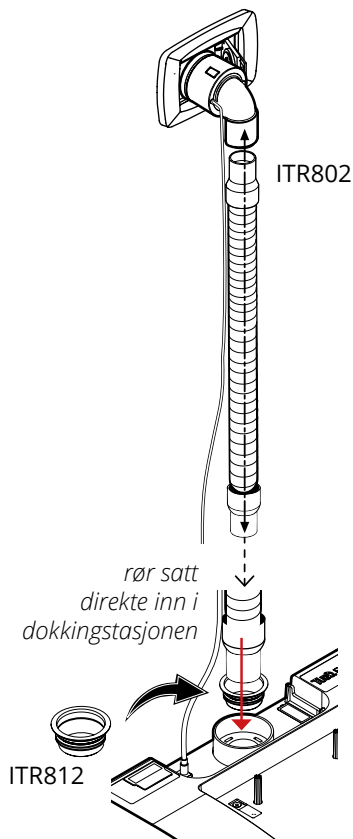
4.1. TILKOBLING AV SLANGEMUFFE TIL SENTRALSTØVSUGERSYSTEMETS SUGEKONTAKT

Sugekontakt med ITR801

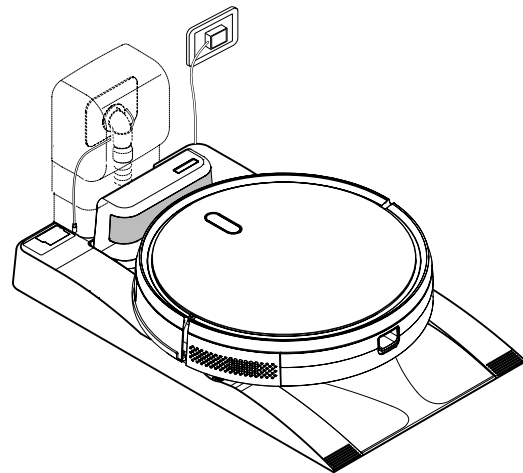
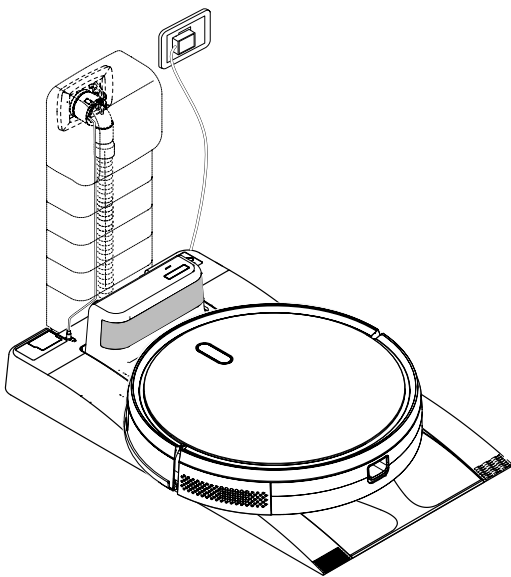
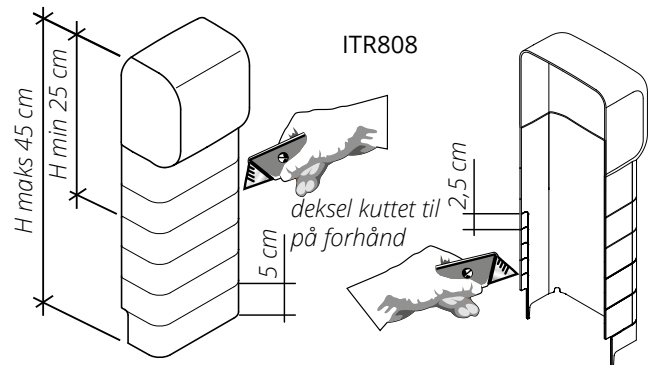
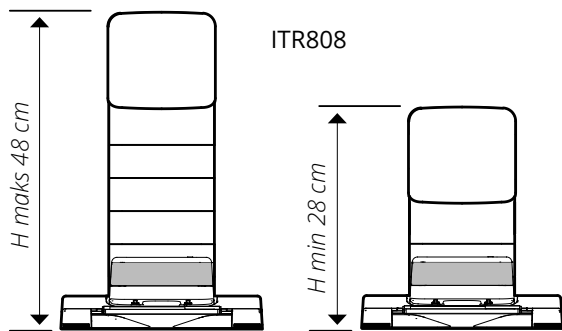


ADVARSEL! Det er viktig at delingen på veggmuffens metallring plasseres mellom kontaktpunktene i sugekontakten.

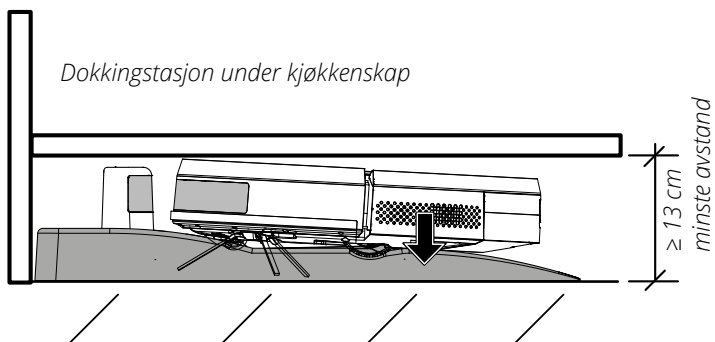
4.2. TILKOBLING AV SLANGE TIL DOKKINGSTASJONEN



4.3. MONTERING AV BESKYTTELSESDEKSEL PÅ DOKKINGSTASJONEN



Tilpasning til sugekontakt





Flexit AS, Televeien 15, N-1870 Ørje
www.flexit.no