

# Elect

ART.NR. 120196, 120197, 120198, 120199



Lydsvak og trykkstert avtrekksvifte med lavt energiforbruk og god kapasitet

Elect

- Lav lyd og god kapasitet
- Trykksterk
- Integrert spjeld
- Installasjonsvennlig
- Kan monteres i våtromssone 1
- For vegg og takmontering

Art.nr.		NOBB	GTIN	Diam.
120196	Elect 100 STD	60045563	7023671201968	Ø100
120197	Elect 100 TH	60045564	7023671201975	Ø100
120198	Elect 125 STD	60045565	7023671201982	Ø125
120199	Elect 125 TH	60045566	7023671201999	Ø125

## Varianter

### Standard

Standard vifte som startes/stoppes med separat bryter.

### TH

Viften styres av både fuktsensor og timer. Fuktføleren starter viften ved innstilt fuktnivå. Timer styrer ettergangstiden etter at fukt er ventilert ut. Timer starter også viften når spenning slås på, og hvor lenge viften går etter at spenning er slått av, uavhengig av fuktnivå.

Ettergangstiden kan justeres mellom 3-20 min. Fuktsensor kan justeres mellom 60-90% RH.

## Tekniske data

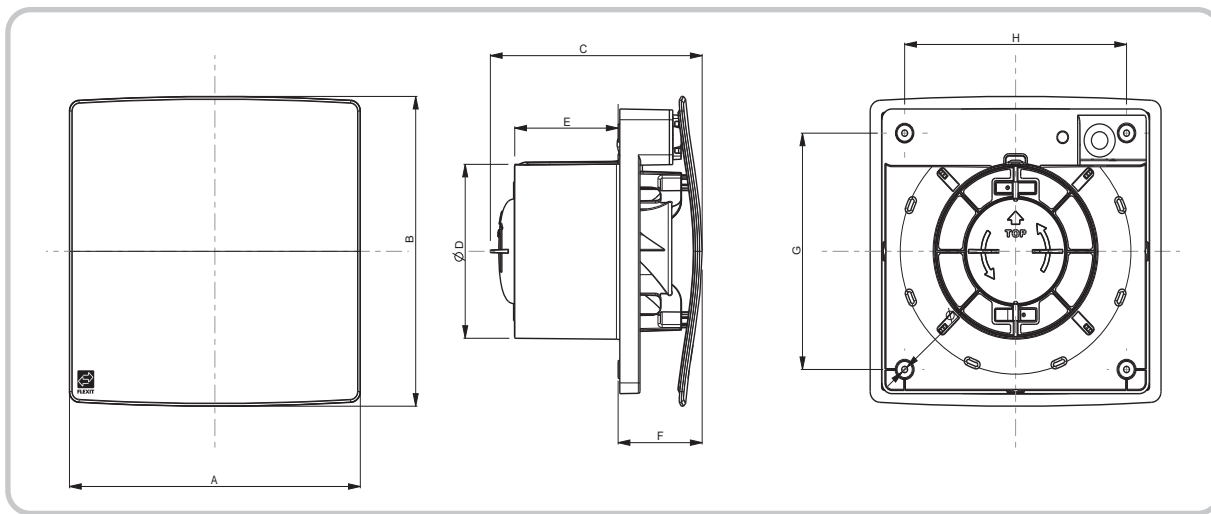
Ø	m³/h	Pa	Lp(A) dB(A) 3m	W	V/Hz	IP
100 mm	90	40	27	9	220-240/50	IP 45
125 mm	175	49	32	13	220-240/50	IP 45

### Motor

- Energisparende motor som kun krever 9W/13W
- Vedlikeholdsfrie kulelager med lang levetid
- Utstyrt med overopphetingsvern

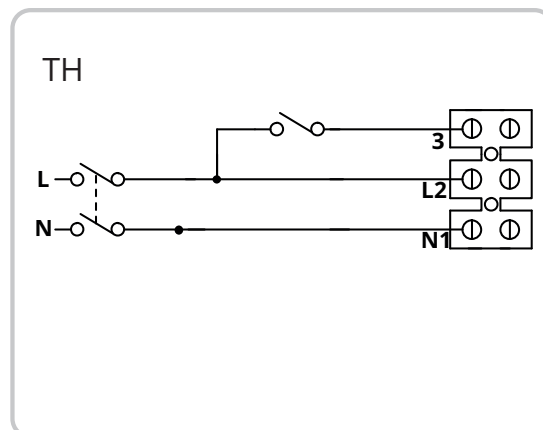
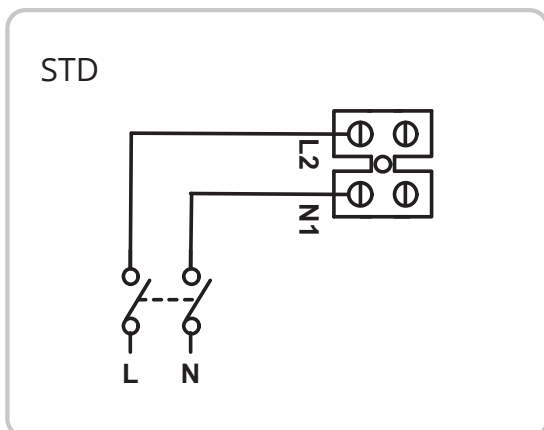


## Målskisse



	A	B	C	ØD	E	F	G	H
ELECT 100 STD	173	173	126	98	61,5	50	132	132
ELECT 100 TH								
ELECT 125 STD	193	193	138	119	71	53	152	152
ELECT 125 TH								

## Koblingskjema



# Elect

ART.NR. 120196, 120197, 120198, 120199



Ljudsvag och tryckstark frånluftsfläkt med låg energiförbrukning och god kapacitet.

*Elect*

- Låg ljud och god kapacitet
- Hög tryckförmåga
- Integrerad kallrasskydd
- Installationsvänlig
- Kan monteras i zon 1 i våtrum
- För vägg och tak

Art.nr.		GTIN	Diam.
120196	Elect 100 STD	7023671201968	Ø100
120197	Elect 100 TH	7023671201975	Ø100
120198	Elect 125 STD	7023671201982	Ø125
120199	Elect 125 TH	7023671201999	Ø125

## Varianter

### Standard

Standardfläkt som startas/stoppas med separat brytare.

### TH

Fläkten styrs av både fuktsensor och timer.

Fuktsensorn startar fläkten vid inställd fuktnivå. Timern styr eftergångstiden efter att fukt ventilerats ut. Timern startar även fläkten när spänningen slås på och styr hur länge fläkten går efter att spänningen har stängts av, oberoende av fuktnivå.

Eftergångstiden kan justeras mellan 3 och 20 minuter.

Fuktsensorn kan justeras mellan 60 och 90 % RH.

## Tekniska data

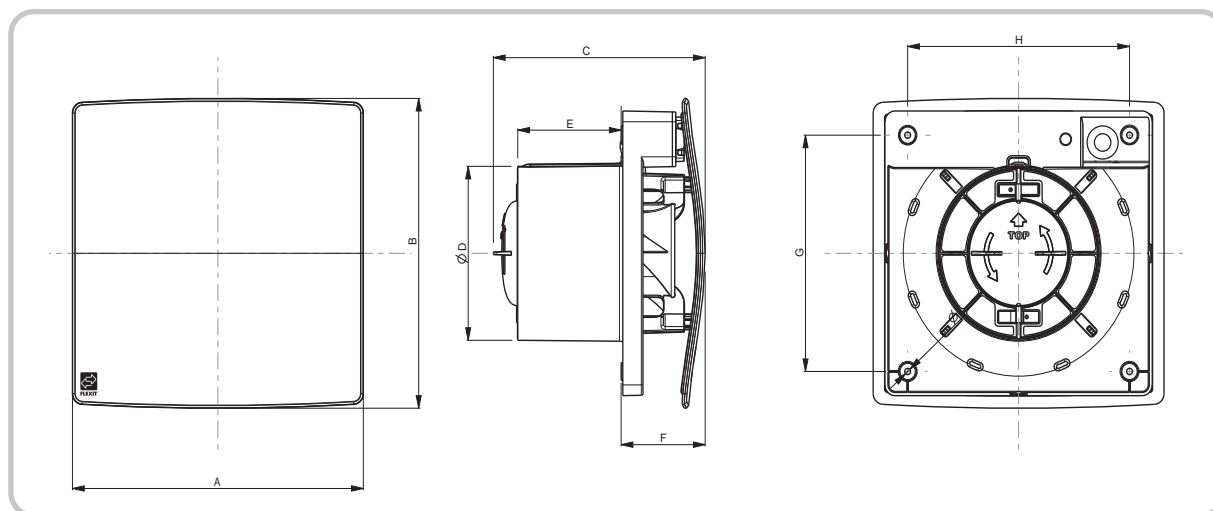
Ø	m³/h	Pa	Lp(A) dB(A) 3m	W	V/Hz	IP
100 mm	90	40	27	9	220-240/50	IP 45
125 mm	175	49	32	13	220-240/50	IP 45

## Motor

- Energibesparande motor som endast kräver 9W/13W.
- Underhållsfria kullager med lång livslängd.
- Utrustad med överhettningsskydd.

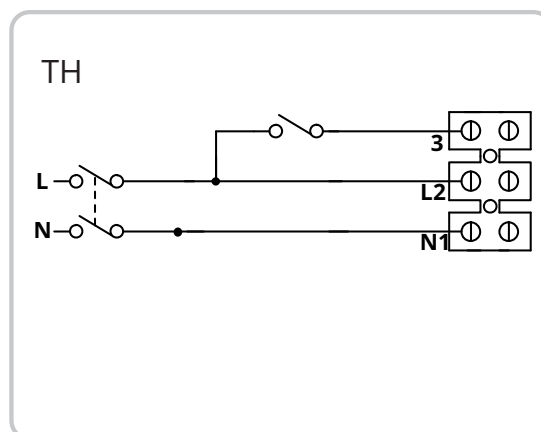
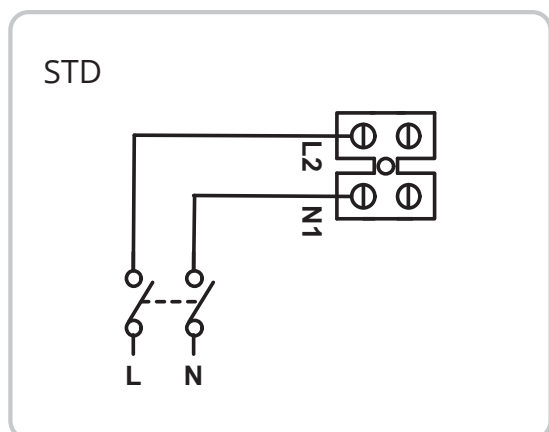


## Måttskiss



	A	B	C	ØD	E	F	G	H
ELECT 100 STD	173	173	126	98	61,5	50	132	132
ELECT 100 TH								
ELECT 125 STD	193	193	138	119	71	53	152	152
ELECT 125 TH								

## Kopplingsschema



# Elect

TUOTENRO 120196, 120197, 120198, 120199



Hiljainen korkeapaineinen poistoilmatuuletin, vähäinen energiantarve ja hyvä suorituskyky

*Elect*

- Hiljainen ääni ja hyvä suorituskyky
- Korkeapaineinen
- Sisäänrakennettu läppä
- Asennusystävällinen
- Voidaan asentaa kosteusluokan 1 tiloihin
- Kiinnitetään seinään tai kattoon

Art.no.		GTIN	Diam.
120196	Elect 100 STD	7023671201968	Ø100
120197	Elect 100 TH	7023671201975	Ø100
120198	Elect 125 STD	7023671201982	Ø125
120199	Elect 125 TH	7023671201999	Ø125

## Mallit

### STD

Vakiotuuletin, joka käynnistetään/sammutetaan erillisellä kytkimellä. Liitetään kuvan 4 mukaisesti.

### TH

Tuuletinta ohjataan kosteusanturilla ja ajastimella. Kosteusanturi käynnistää tuulettimen halutussa kosteudessa. Ajastin sammuttaa laitteen, kun kosteus on tuuletettu pois. Ajastin myös käynnistää tuulettimen, kun virta kytketään päälle, ja pitää sen käynnissä halutun aikaa, kun virta on katkaistu kosteudesta riippumatta. Jälkikäyntiaika on säädettävissä 2–30 min. Kosteusanturin säätöväli on 60–90 % RH.

## Tekniset tiedot

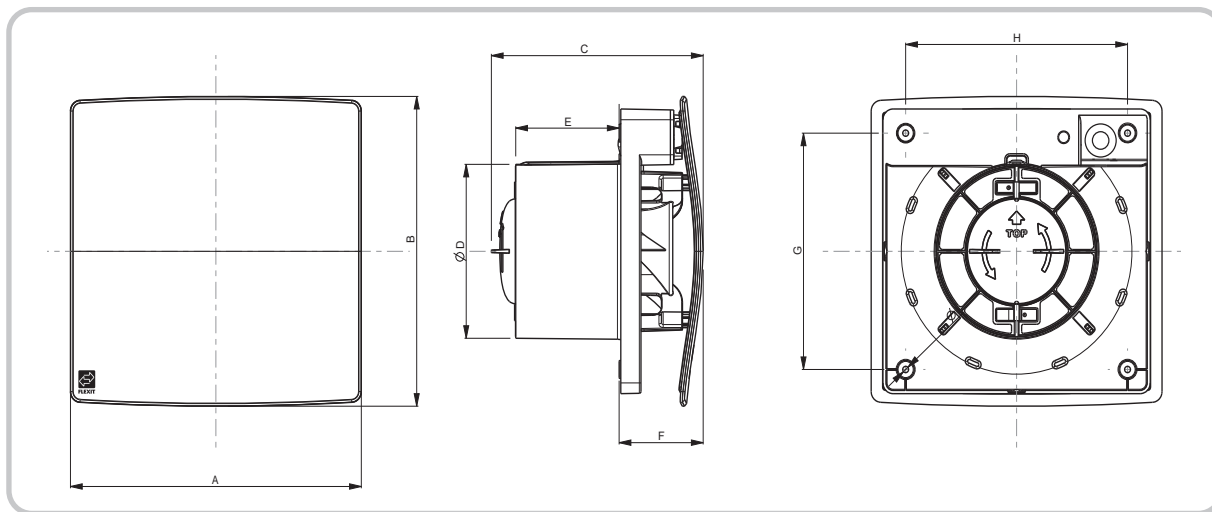
Ø	m³/h	Pa	Lp(A) dB(A) 3m	W	V/Hz	IP
100 mm	90	40	27	9	220-240/50	IP 45
125 mm	175	49	32	13	220-240/50	IP 45

### Moottori

- Energiaa säästävä moottori, joka tarvitsee vain 9W/13W
- Huoltoa tarvitsemattomat, pitkäikäiset kuulalaakerit
- Varustettu ylikuumenemissuojalla

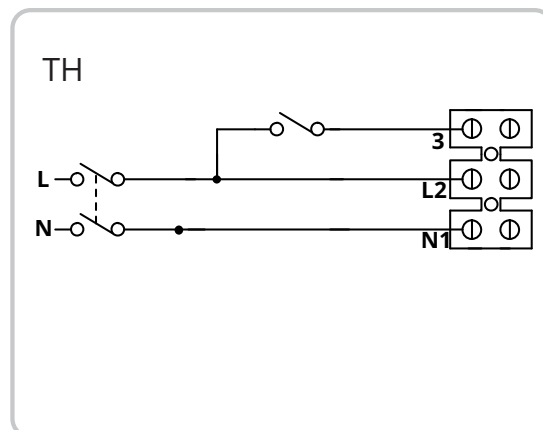
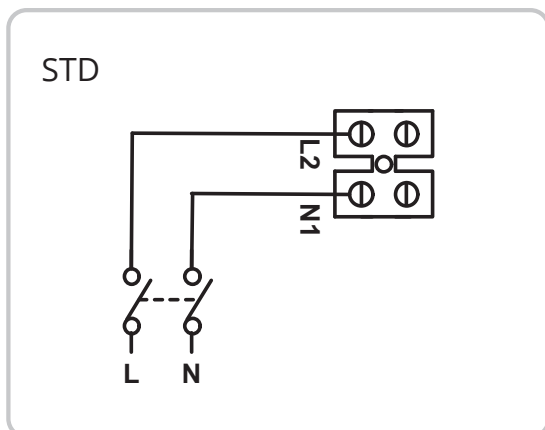


## Mittakaaviot



	A	B	C	ØD	E	F	G	H
ELECT 100 STD	173	173	126	98	61,5	50	132	132
ELECT 100 TH								
ELECT 125 STD	193	193	138	119	71	53	152	152
ELECT 125 TH								

## Kytkenäkaavio



# Elect

ART.NO. 120196, 120197, 120198, 120199



High pressure fan with high airflow and low sound level.

*Elect*

- Low sound level and high capacity
- High pressure level
- Integrated backdraught shutter
- Easy to install
- Can be installed in zone 1 in bathrooms
- For wall and ceiling installation

Art.no.		GTIN	Diam.
120196	Elect 100 STD	7023671201968	Ø100
120197	Elect 100 TH	7023671201975	Ø100
120198	Elect 125 STD	7023671201982	Ø125
120199	Elect 125 TH	7023671201999	Ø125

## Models

### STD

Standard fan which is started/stopped via a switch.

### TH

The fan is controlled by a humidity sensor and timer. The humidity sensor starts the fan at a pre-set humidity level. The timer controls how long the fan continues after moisture has been removed from the room. The timer also starts the fan when switched on via the switch and controls how long the fan continues to run after the power is switched off, irrespective of the humidity level. The length of time the fan continues can be adjusted between 3-20 min. The humidity sensor can be adjusted between 60-90% RH.

## Tecnical data

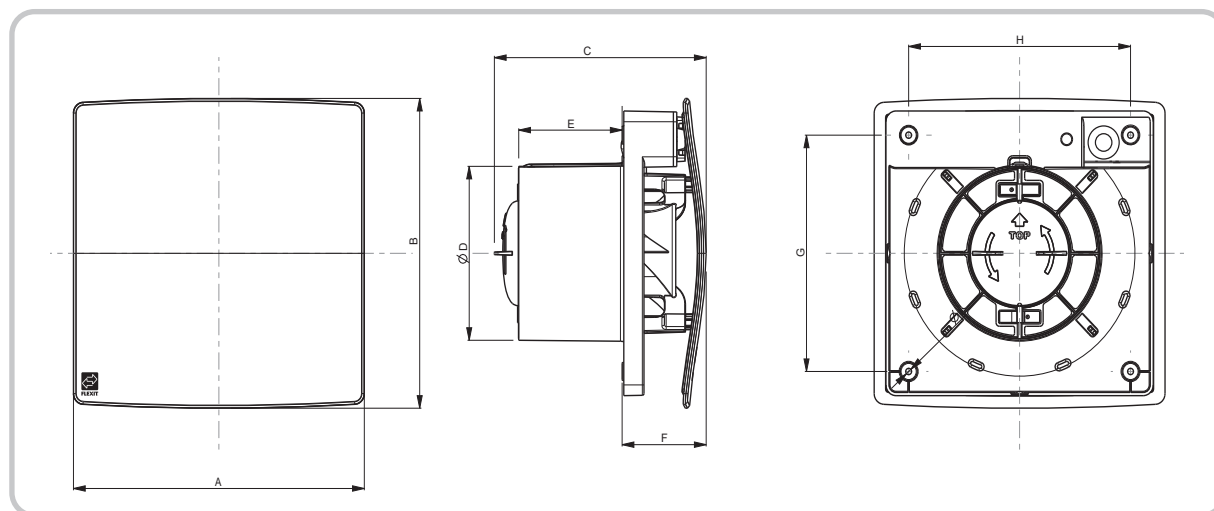
∅	m³/h	Pa	Lp(A) dB(A) 3m	W	V/Hz	IP
100 mm	90	40	27	9	220-240/50	IP 45
125 mm	175	49	32	13	220-240/50	IP 45

### Motor

- Efficient motor consuming only 9W/13W.
- Maintenance free ball bearings for long life.
- Thermal protection.



## Dimensional drawing



	A	B	C	∅D	E	F	G	H
ELECT 100 STD	173	173	126	98	61,5	50	132	132
ELECT 100 TH								
ELECT 125 STD	193	193	138	119	71	53	152	152
ELECT 125 TH								

## Wiring diagram

