

SAT-EC

Sentralavtrekksvifte



Bruker- og monteringsveiledning
SAT-ventilasjonsanlegg

ART.NR.:
120390, 120391, 120393,
120488, 121165

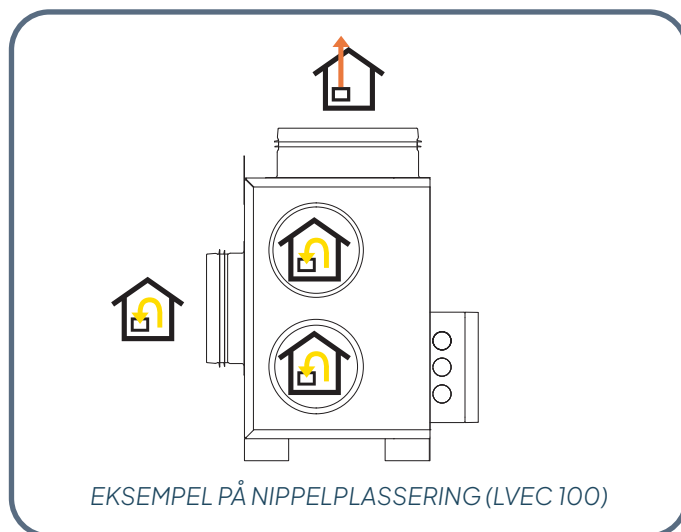
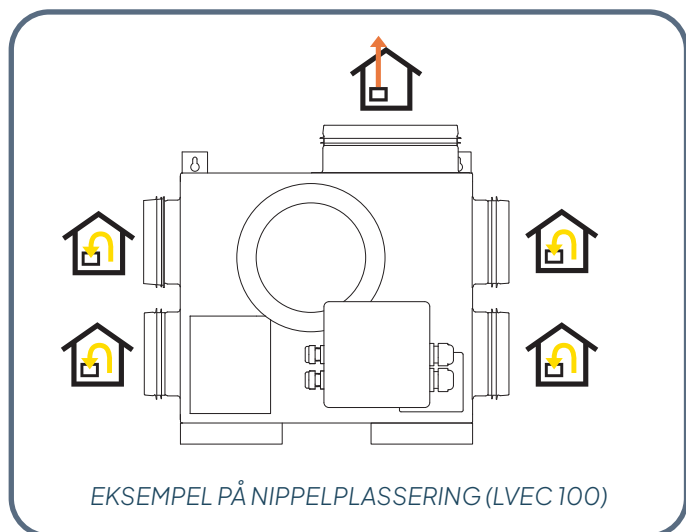
*Våre produkter er i kontinuerlig utvikling og vi forbeholder oss retten til endringer.
Vi tar forbehold om eventuelle trykkfeil som måtte oppstå.*

Innhold

1. Montering/Forarbeid.....	6
1.1. Monteringsskisse SVEC	6
2. Hvordan fungerer anlegget?	7
2.1. Bruk	7
2.2. Rengjøring av anlegget	7
3. Spesifikasjoner for den enkelte avtrekksvifte	8
4. Systembeskrivelse	9
4.1. Prinsippskisse	9
4.2. Avtrekksviften	9
4.3. Friskluftinntak.....	9
5. Avtrekksvifter.....	10
5.1. Plassering	10
5.2. Elektrisk tilkobling	10
5.3. Innkoblingsanvisning standard	11
5.4. Innkoblingsanvisning med kontrollpanel.....	12
5.5. Innkoblingsanvisning med kontrollpanel og forseringsbryter/fuktføler/kjøkkenhette E/F.....	13
5.6. Innkoblingsanvisning med forseringsbryter/fuktføler/kjøkkenhette E/F	14
5.7. Innkoblingsanvisning med kjøkkenhette S AC/EC	14
5.8. Innkoblingsanvisning med kjøkkenhette S AC/EC og tilbehør forseringsbryter/fuktføler	15
5.9. Lokal behovsstyring SAT-EC	16
6. Vedlikeholdsskjema	17
6.1. Inspeksjon/Vedlikehold	17
7. Målskisser	18

Symboler som brukes

Disse produktene har en rekke symboler som brukes til merking av selve produktet og i installasjons- og bruker-dokumentasjonen.



FARE!

Når et tekstfelt har denne fargen, betyr det at livstruende eller alvorlig personskade kan bli konsekvensen hvis ikke instruksene følges.



FORSIKTIG!

Når et tekstfelt har denne fargen, betyr det at dårlig utnyttelsesgrad eller driftstekniske ulemper for produktet kan bli konsekvensen hvis ikke instruksene følges.



ADVARSEL!

Når et tekstfelt har denne fargen, betyr det at materiell skade kan bli konsekvensen hvis ikke instruksene følges.



INFO!

Når et tekstfelt har denne fargen, betyr det at det inneholder viktig informasjon.



SIKKERHETS- INSTRUKSJONER



FARE!

- For å unngå risiko for brann, elektrisk støt eller skade er det viktig at du leser gjennom alt av sikkerhetsinstruksjoner, vedlikeholds-anvisninger og advarseltekster før aggregatet tas i bruk.
- Alle elektriske tilkoblinger må utføres av en fagperson. Dersom det oppstår skade på strømkabelen, må denne skiftes av produsenten, produsentens serviceagent eller en tilsvarende kvalifisert person.
- Aggregatet får ikke benyttes til avtrekk av brennbare eller lettantennelige gasser.
- Luften får ikke slippes ut i avtrekkskanaler som brukes til avtrekk fra apparater som forbrenner gass eller annen brensel.
- Tilgjengelige deler kan bli varme når de brukes med kokeutstyr.
- Ikke flamber under kjøkkenheten.
- Det er installatørens ansvar å sikre en helhetlig sikkerhets- og funksjonsvurdering av anlegget.
- Stram skruene i festeøynene for å sikre at produktet ikke kan løsne.
- Bruk skruer eller slangeklemme for å feste kanalene i viften.
- Følg gjeldende bestemmelser for avtrekk.
- Dette apparatet kan brukes av barn over åtte år, personer med nedsatt sanseevne eller fysisk eller psykisk funksjonsevne, eller personer med manglende erfaring eller kunnskap, forutsatt at de er bevisst på risikoen og får instruksjoner i trygg bruk av apparatet eller tilsyn som sikrer trygg bruk.
- Produktet er ikke ment å skulle brukes av barn. Barn skal ikke leke med apparatet. Barn skal ikke utføre rengjøring eller vedlikehold uten tilsyn.



ADVARSEL!

- Denne viften er kun beregnet for ventilasjonsluft i boliger og næringsbygg.
- Alt rørleggerarbeid må utføres av en autorisert rørlegger.



FORSIKTIG!

- Rommet må ha egen tilstrekkelig lufttilførsel når det brukes produkter som f.eks. gasskomfyrer, gasskaminer, peiser, vedovner, oljekjeler osv.

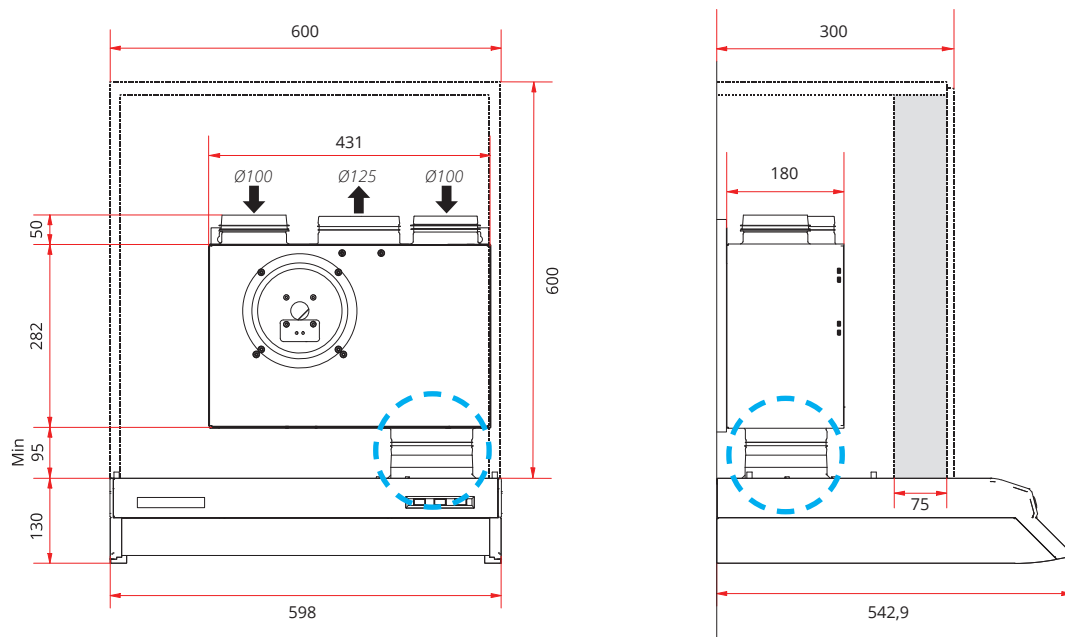


INFO!

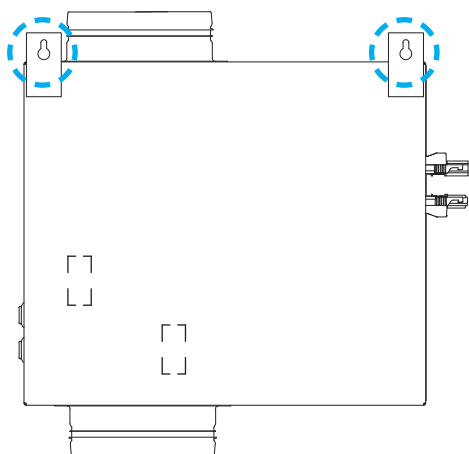
- Viften er ment å skulle stå innendørs, under tak. Kan monteres i kalde områder.
- Kanaler kobles til stussene på viften og festes med skruer.
- Viften må monteres med tilstrekkelig plass for service og vedlikehold som f.eks. filterbytte, rengjøring av viften og gjenvinner.

1. Montering/Forarbeid

1.1. Monteringskasse SVEC



Koblingen mellom kjøkkenheten og SVEC bør gjøres med skjøtemuffe/polyflex-rør i stedet for fast rør, slik som vist på tegningen.



Viften festes i de angitte festene ved hjelp av skruer som trekkes til ved igangkjøring.


2. Hvordan fungerer anlegget?

Den brukte dårlige luften fra kjøkken, bad og toaletter trekkes ut av huset via avtrekksviften. Ny frisk uteluft tilføres via ventiler i oppholds- og soverom. For å oppnå en god ventilasjon skal ventilene aldri stenges igjen (brukt luft må erstattes med frisk luft). Luftgangen fra «rene» til «forurensede» rom motvirker at dårlig luft sprer seg i boligen.


2.1. Bruk

Anlegget kan brukes på 2 måter:

1. Som ren avtrekksventilasjon der avtrekksystemet kobles til ventiler i våtrommene i boenheten (f.eks. bad, kjøkken, vaskerom. Aggregatet styres i dette tilfellet via et kontrollpanel).
2. Som avtrekksystem der man i tillegg til punkt 1 kobler avtrekksystemet til en kjøkkenhette som er tilpasset dette produktet (Sjekk tilbehøret for hvert enkelt produkt. Forseringsfunksjonen ("HIGH") kan da aktiveres via kjøkkenhetten).


Ved bruk sammen med kjøkkenhetten skal  HIGH-modus brukes under og i 10 minutter etter matlaging.

Se kap. 4 for mer informasjon om styring av luftstrømmen ved bruk av kjøkkenhette eller kontrollpanel.

 **INFO!** Husk å stenge igjen spjeldet etter matlaging for å gjenopprette normal ventilasjon.


Råd for at anlegget skal fungere best mulig:

- Sørg for tilstrekkelig utelufttilførsel gjennom frisklufts-/spalteventilene i huset.
- For å unngå problemer med nedslag av kald luft hvis boligen har ildsted, må det sikres tilstrekkelig lufttilførsel når viftehastigheten økes.
- Foreta en årlig sjekk av anlegget, spesielt viften.

 **INFO!** For å opprettholde et godt inneklima og unngå kondensskader får viften aldri slås av helt.

2.2. Rengjøring av anlegget

- Kjøkkenhette: Fettfilteret rengjøres 2 ganger pr. måned i varmt såpevann eller oppvaskmaskin.
- Vifte: Vifteskovler skal sjekkes minst én gang i året og rengjøres (viften må først gjøres spenningsløs). Se mer info under viftespesifikasjoner, kap. 3.
- Ventiler: Rengjøres minst én gang i året.
- Takhatt: Kontroller årlig at dreneringspalten i nedkant ikke er tett.

 **INFO!** Manglende rengjøring av fettfilteret i kjøkkenhetten vil øke faren for brann dersom et uhell skulle inntreffe. Det vil samtidig medføre redusert levetid på anlegget og kan påvirke reklamasjonsrettighetene.

Du finner mer utfyllende informasjon om kjøkkenhetten i bruksanvisningen og på hjemmesiden vår.

3. Spesifikasjoner for den enkelte avtrekksvifte

Du kan velge mellom et bredt utvalg av viftetyper. Kontroller hvilken type som er installert hjemme hos deg.

LVEC-loftvifte
KVEC-kanalvifte
SVEC-skapvifte

Avtrekksviften er normalt sett plassert på loftet, som regel rett over kjøkkenheten.

Bruk følgende fremgangsmåte når viften skal rengjøres:

- Trekk ut støpselet for å gjøre viften spenningsløs.
- Koblingsboksen er festet med borrelås, og kan trekkes løs fra viftesiden.
- Løs de fire festeskrueene ved den runde motorplaten.
- Hele viften kan nå trekkes rett ut av viftehuset.
- Bruk et ikke-vannbasert fettløsende middel og en liten skrape eller børste for å fjerne fast smuss på viftehjulet. Vær forsiktig så viftehjulet ikke skades eller klemmes. Pass på at det ikke kommer væske inn i selve motoren.
- La viften få tørke godt før montering.



SVEC sentrum - art.nr. 121165



SVEC høyre - art.nr. 120488



LVEC 100 - art.nr. 120390



LVEC 125 - art.nr. 120391



KVEC - art.nr. 120393

4. Systembeskrivelse

4.1. Prinsippskisse

Hele systemet består normalt av avtrekksvifte, kjøkkenhette, friskluftsentil, avtrekksventiler, kanaler og takhatt. Prosjektert ventilasjonstegning viser hvor de forskjellige komponenter skal plasseres. Kjøkkenhette og takhatt finnes i flere varianter og egne veiledninger er vedlagt disse produkter.

4.2. Avtrekksviften

Avtrekksviften trekker luft ut fra boligens kjøkken og våtrom/toalett. Dette skaper et visst undertrykk i boligen som i sin tur trekker friskluft inn gjennom husets friskluftventiler. Luftstrømmen fra «rene» til «forurensede» rom innebærer at luften først ventilerer oppholdsrommene og siden kjøkken og bad. Luftstrømmen motvirker også at lukt fra kjøkken/våtrom sprer seg i boligen.

4.3. Friskluftinntak

Ventiler for frisklufttilførsel skal monteres i alle sove-, oppholdsrom og kjøkken. For at systemet skal fungere, er det helt avhengig av tilstrekkelig med friskluftventiler i boligen.

Kravene til friskluftventiler og overstrømningsåpninger er følgende:

- Det må være maks. 10 Pa trykkfall over ventilene ved de prosjekterte luftmengdene for normal ventilasjon.
- Plasseringen av ventilene i rommet må være slik at kald trekk ikke blir sjenerende.
- Overstrømningsåpninger (spalte i dør) fra rom med friskluftventil bør være ~10 mm.
- Rom med friskluftventil skal ikke ha åpent vindu og åpen dør til sekundærsone samtidig. Sekundærsone vil si f.eks. en gang utenfor rommet.
- Varierende forhold i vind og temperatur, samt husets tetthet kan gjøre det nødvendig med lufting i vindu i tillegg på soverom.

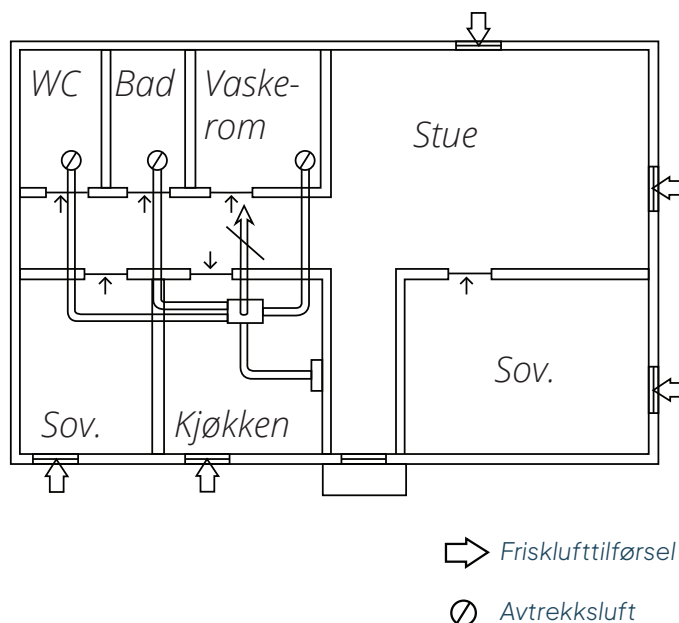
Friskluftsentil plasseres ca. 20 cm fra taket og helst utenfor de mest brukte oppholdsstedene.

Det er en fordel om friskluften blandes med oppadstigende luftstrøm fra panelovner e.l. og ikke støter på hindringer som vindusbrett, gardiner og dragere som kan føre til nedslag av kald luft. Ta også hensyn til sengeplass på soverom så ventilene ikke forårsaker kald trekk.

Det er viktig at kjøkken får tilført rikelig med friskluft så ikke kjøkkenhetten henter luft fra andre steder i huset som f. eks. toalett eller skorstein.

Av samme grunn er det viktig at et ev. ildsted får tilstrekkelig frisklufttilførsel.

Avtrekksluften får aldri slippes ut i røykkanaler eller luftesjakter som fører til oppholdsrom.



5. Avtrekksvifter

Loftvifte (LVEC)
Kanalvifte (KVEC)
Skapvifte (SVEC)

5.1. Plassering



INFO! Det er viktig at viften plasseres slik at det er enkelt å komme til for service og vedlikehold senere.

Typen LVEC – loftvifte

Loftviften monteres på et fast underlag. Hvis det ikke er lagt loftgolv, kan en sponplate eller liknende brukes. Om ønskelig kan viften henges opp på vegg eller takstoler, noe som er gunstig for fall på kanalene og kondensavrenning. Viftene er som standard utstyrt med endelokk på øvre høyre nippel. Dette endelokket kan flyttes eller fjernes etter behov. Ekstra endelokk kan leveres.

Typen KVEC – kanalvifte

Denne kan monteres overalt der det er behov for vifte i tilknytning til en kanal. Tilknytningsniplene er som standard 125 mm.

Typen SVEC – skapvifte

Skapviften er beregnet for montering i skap eller bak krydderhylle. Se monteringskisser, kap. 1.
USV: Koblingsboksen følger med løs og festes på ønsket side av viften. Dette gjøres ved å fjerne beskyttelsespapiret på borrelåsen bak på boksen og trykke den godt fast 25 mm inn på viftesiden med den svarte motorledningen pekende fremover.
Viften henges opp i festeørene over kjøkkenheten. Niplene på kjøkkenheten og viften forbindes med skjøtemuffe eller kort kanal-/slangestykke.

5.2. Elektrisk tilkobling

Viften er ferdigkoblet internt og beregnet på å skulle kobles til 230 V AC via stikkontakt.



Aggregatet bør installeres med jordfeilbryter. Vi anbefaler å ha en egen kurs for aggregatet.

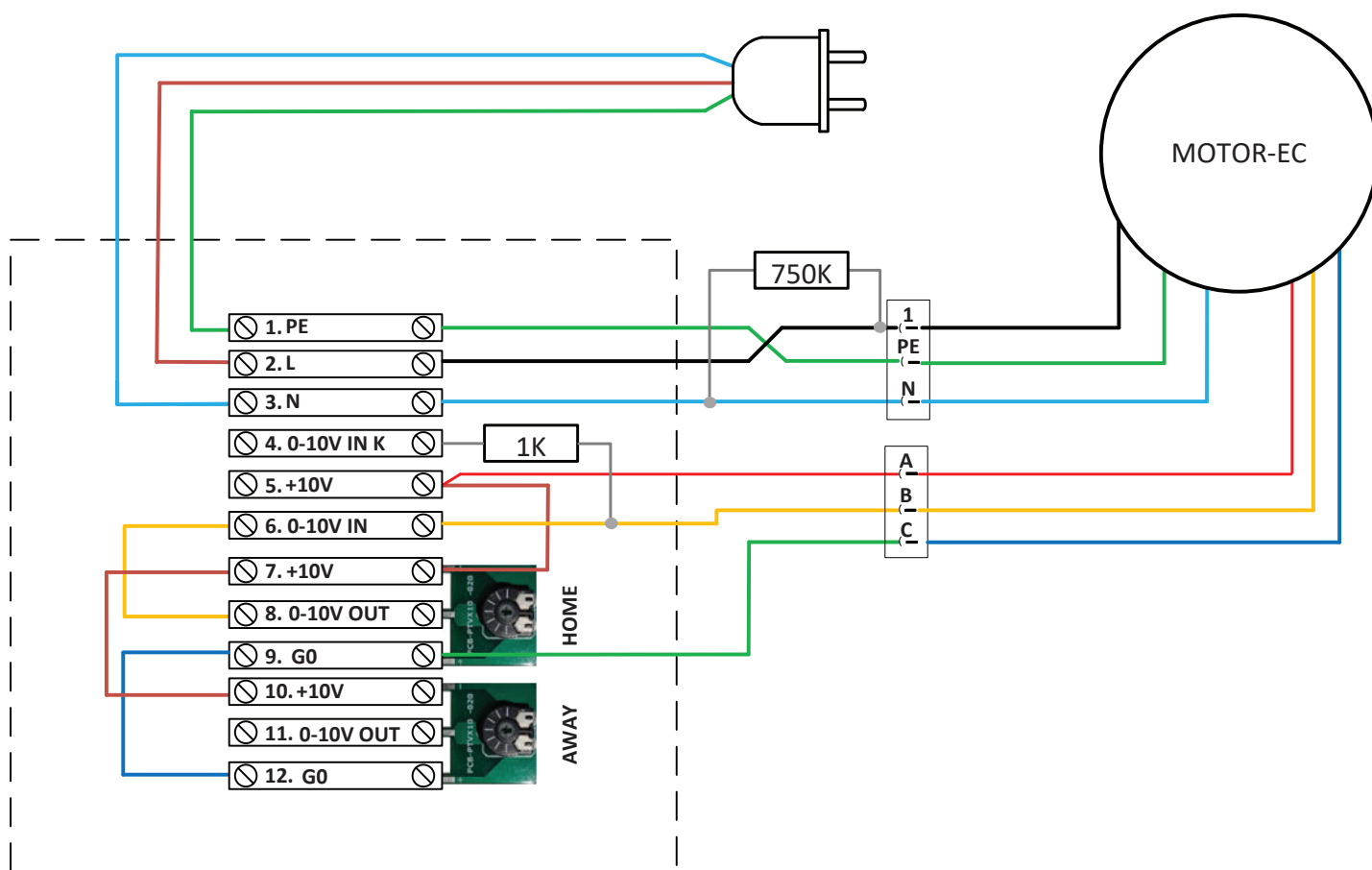


Aggregatet leveres med en 2 m lang kabel med plugg. Kabelen kobles til en 230 V 50 Hz enfaset jordnet stikkontakt som plasseres lett tilgjengelig i nærheten. Støpselet skal brukes som servicebryter.

5.3. Innkoblingsanvisning, standard

Som standard leveres SAT-EC-viften koblet slik at den går på én hastighet, HOME-modus.

OBS! Luftstrømmen må justeres ved installering.
Hastigheten justeres ved å vri potensiometeret merket «HOME» fra 0 til 10, der 0 er stopp (skal ikke brukes) og 10 er maks. viftehastighet.



5.4. Innkoblingsanvisning med kontrollpanel

Hvis SAT-EC-viften installeres med kontrollpanel (ekstra-utstyr), får man tre hastigheter å velge mellom. Tilbehør, se www.flexit.no.

AWAY

Dette er en konstant modus som er ment å skulle benyttes når bygget ikke er i bruk på lengre tid.

HOME

Dette er en konstant modus som er beregnet på skulle brukes når bygget er i normal bruk.

HIGH

Benyttes ved dusj/bad og høy fuktproduksjon eller høy personbelastning av boligen.

OBS! Luftmengde på AWAY og HOME må justeres ved installering.

Hastigheten ved bruk av AWAY-modus justeres ved å vri potensiometeret merket «AWAY» fra 0 til 10, der 0 er stopp (skal ikke brukes) og 10 er maks. viftehastighet.

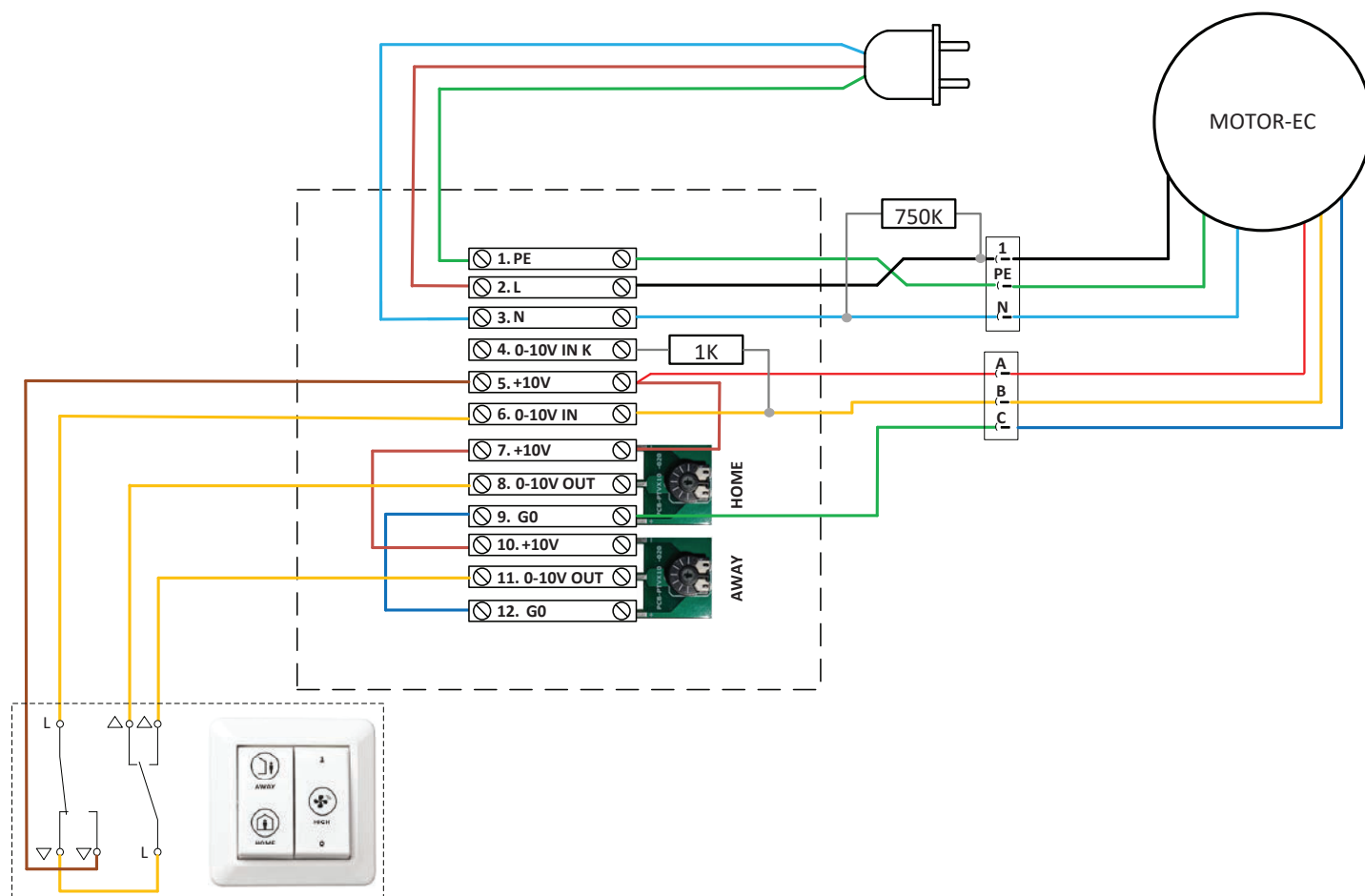
Hastigheten ved bruk av HOME-modus justeres ved å vri potensiometeret merket «HOME» fra 0 til 10, der 0 er stopp (skal ikke brukes) og 10 er maks. viftehastighet.

AWAY-modusen må justeres slik at strømmen er lavere enn for HOME-modus.

I HIGH-modus kjører viften automatisk med maksimal hastighet.



INFO! Etter bruk av dusjen, anbefales det å kjøre med innstillingen HIGH i minst 30 minutter for å unngå kondens i kanalsystemet.



5.5. Innkoblingsanvisning med kontrollpanel og forseringsbryter/fuktføler/kjøkkenhette E/F

Hvis SAT-EC-viften installeres med kontrollpanel (ekstrastyr), får man tre hastigheter å velge mellom. Tilbehør, se www.flexit.no.

AWAY

Dette er en konstant modus som er ment å skulle benyttes når bygget ikke er i bruk på lengre tid.

HOME

Dette er en konstant modus som er beregnet på skulle brukes når bygget er i normal bruk.

HIGH

Benyttes ved dusj/bad og høy fuktproduksjon eller høy personbelastning av boligen.

Hastigheten ved bruk av AWAY-modus justeres ved å vri potensiometeret merket «AWAY» fra 0 til 10, der 0 er stopp (skal ikke brukes) og 10 er maks. viftehastighet.

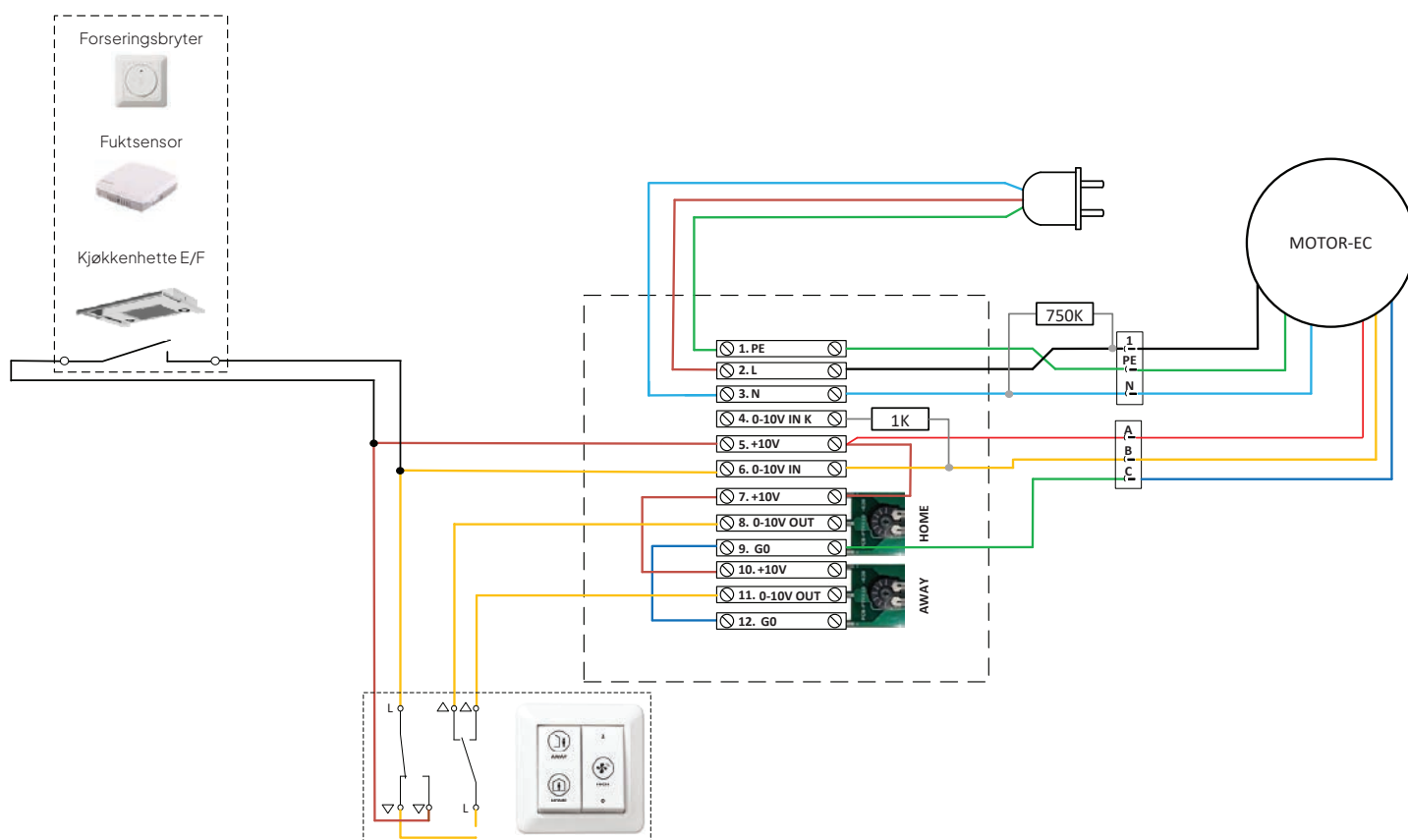
Hastigheten ved bruk av HOME-modus justeres ved å vri potensiometeret merket «HOME» fra 0 til 10, der 0 er stopp (skal ikke brukes) og 10 er maks. viftehastighet.

AWAY-modusen må justeres slik at strømmen er lavere enn for HOME-modus.

Tilbehør som for eksempel forseringsbrytere, fuktfølere og kjøkkenhetter aktiverer automatisk HIGH-modus.

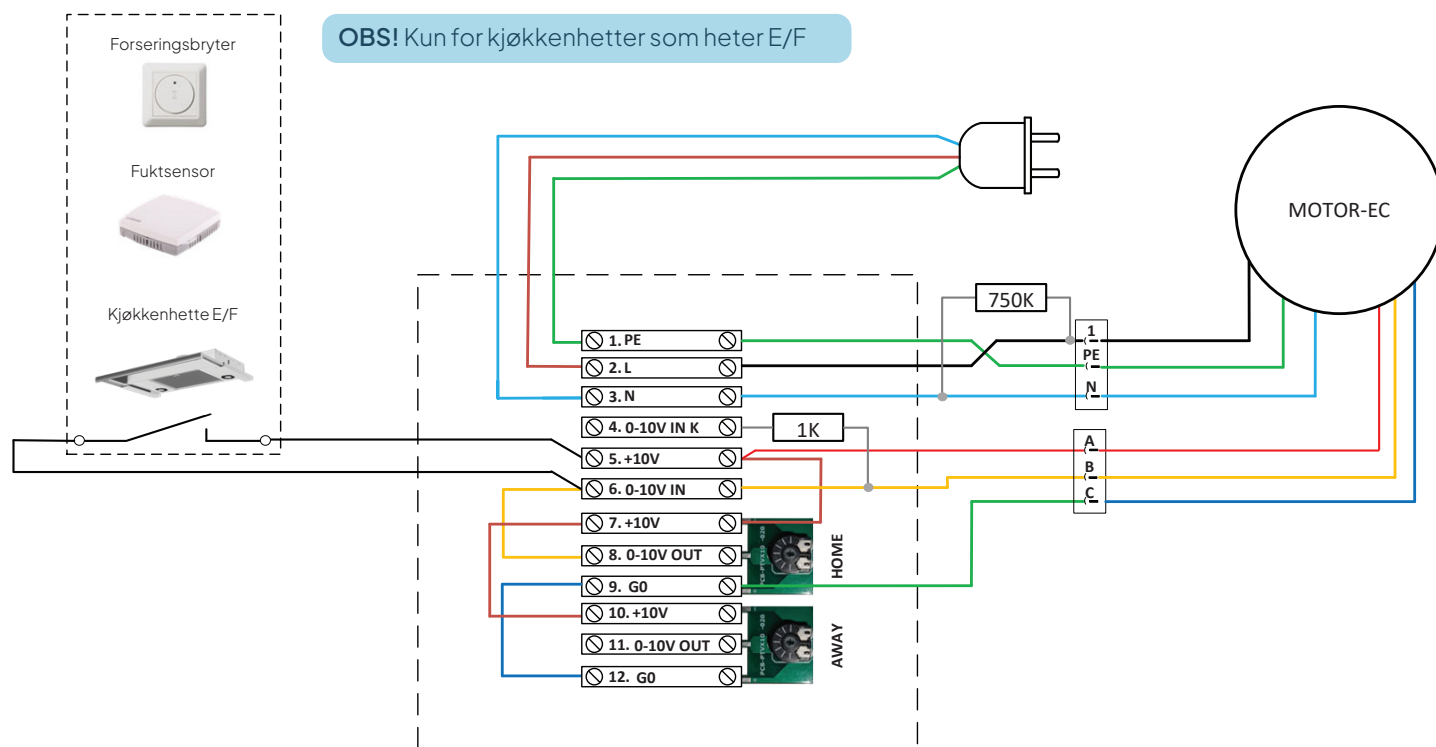
I HIGH-modus kjører viften automatisk med maksimal hastighet.

OBS! Kun for kjøkkenhetter som heter E/F



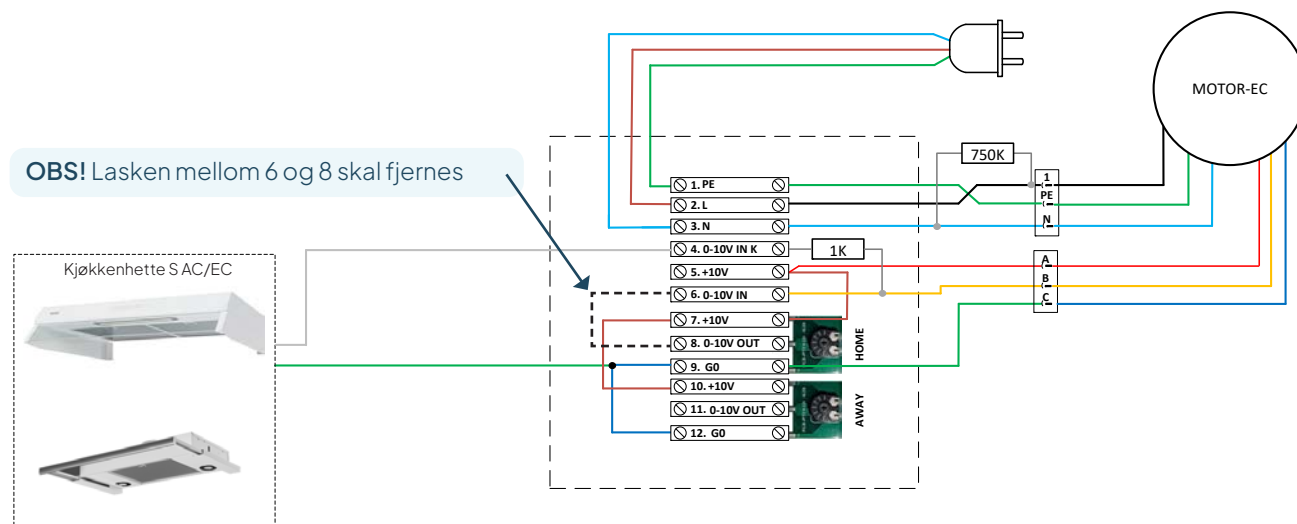
5.6. Innkoblingsanvisning med forseringsbryter/fuktføler/kjøkkenhette E/F

Hvis SAT-EC-viften installeres med utstyr nevnt nedenfor, vil viften gå i normalhastighet og ekstrastyret vil aktivere HIGH. Tilbehør, se www.flexit.no.



5.7. Innkoblingsanvisning med kjøkkenhette S AC/EC

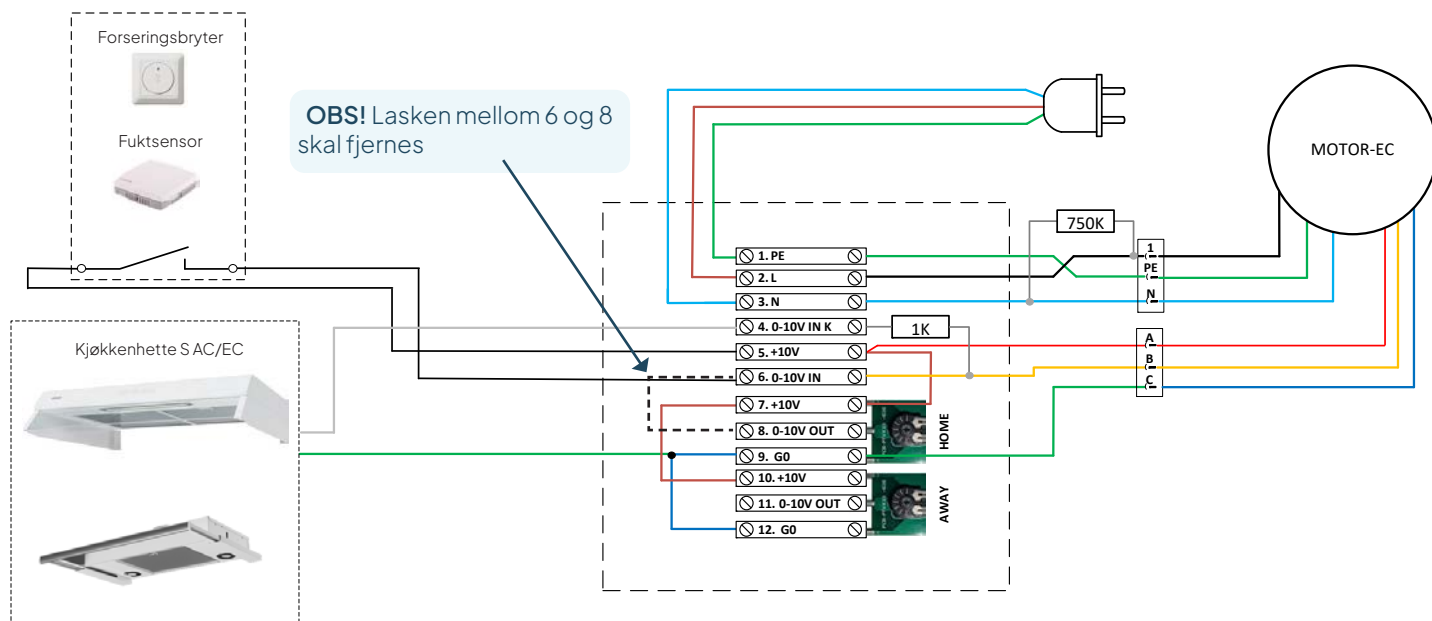
Installerer man kjøkkenhette AC/EC til SAT-EC-viften som nevnt nedenfor, vil viften bli styrt via kjøkkenhetten. For mer informasjon, se veiledningen for den respektive kjøkkenhetten. Tilbehør finnes på www.flexit.no.



5.8. Innkoblingsanvisning med kjøkkenhette S AC/EC og tilbehør forseringsbryter/fuktføler

Installerer man kjøkkenhette AC/EC til SAT-EC-viften som nevnt nedenfor, vil viften bli styrt via kjøkkenhetten. Hvis forseringsbryter eller fuktføler slår inn, vil den overstyre viften til HIGH.

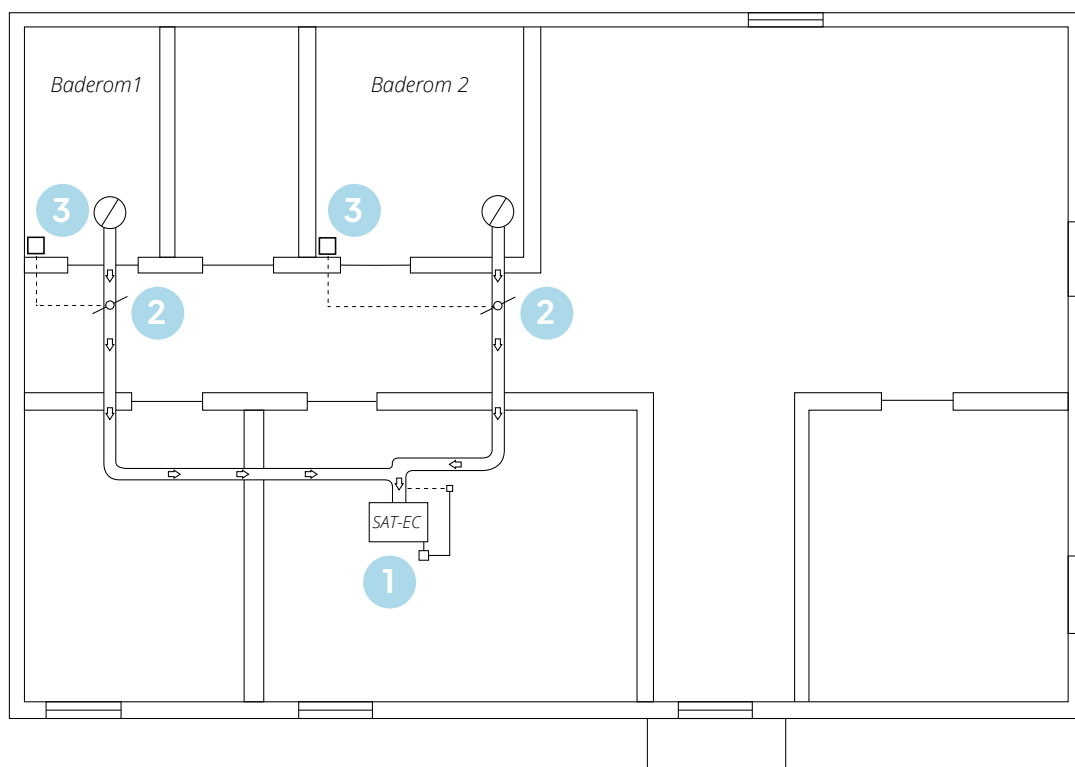
For mer informasjon, se veiledningen for den respektive kjøkkenhetten. Tilbehør finnes på www.flexit.no.



5.9. Lokal behovsstyring SAT-EC

For å oppnå energiklasse B kreves lokal styring av viften, slik at strømmen i minst to ulike soner kan styres separat.

Under finner du eksempel på en systemskisse for innkobling av nødvendig tilbehør.



Automatisk tilbehør SAT-EC – Energiklasse B

Plassering	Art.nr.	Betegnelse
1	121692	Trykkregulator QBM
2	14482	Spjeld
3	110987	Fuktgiver for veggmontering

6. Vedlikeholdsskjema

Gjør viften strømløs før du går i gang med vedlikehold.

Komponent	Tiltak	Intervall
Vifter	En vifte som er koblet til en kjøkkenhette, må inspiseres én gang i året. En vifte som ikke er koblet til en kjøkkenhette, trenger kun å inspiseres hvert tredje år. Viftene rengjøres ved behov.	12 mnd. 3 år
Kjøkkenvifte	Hos enheter der kjøkkenviften er koblet til avtrekksluften: Vask fettfilteret. Kontroller at spjeldet er rent og stenger helt.	2 uker
Ventiler	Avtrekksventiler (på bad, vaskerom osv.) må rengjøres minst én gang i året.	12 mnd.
Takhatt	Hvis anlegget er utstyrt med takhatt, må denne kontrolleres for løv og lignende. Kontroller også at dreneringspalte er åpen.	12 mnd.
Kanaler	Kontroller at kanalene er rene. Rengjør innvendig ved behov.	10 år
Innsiden av viften	Kombinasjonen av svært lav utetemperatur og fuktig avtrekksluft kan føre til isdannelse. Normalt sett vil dette imidlertid ikke være noe problem. Så snart driftsforholdene normaliseres, vil iskrystallene bli omdannet til damp og ført ut av viften via avkastluften. Ved ekstrem kulde over lengre tid bør viften sjekkes for is.	

6.1. Inspeksjon/Vedlikehold

Gjør produktet strømløst ved å ta støpselet ut av stikkkontakten.

Spesifikasjoner for den enkelte avtrekksvifte

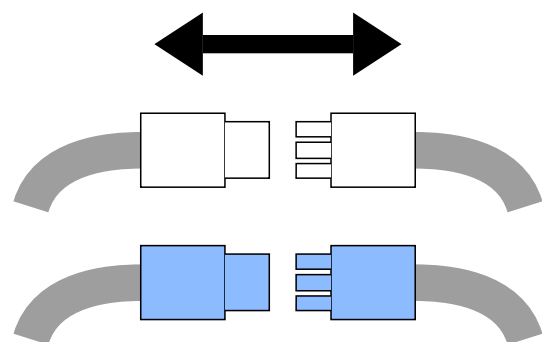
Du kan velge mellom et bredt utvalg av viftetyper. Kontroller hvilken type som er installert hjemme hos deg.

LVEC Universal loftvifte KVEC Universal kanalvifte

Avtrekksviften er normalt sett plassert på loftet, som regel rett over kjøkkenheten.

SVEC Universal skapvifte

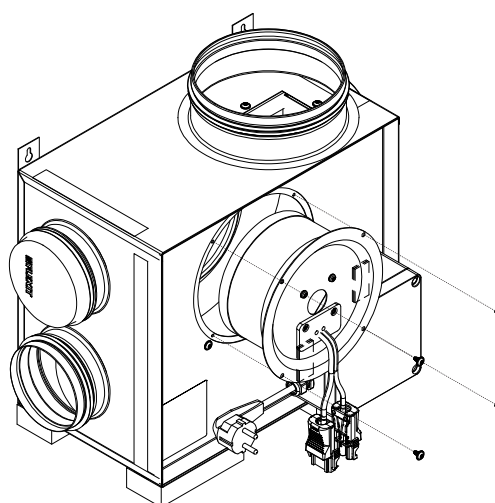
Avtrekksviften er plassert i skap eller bak krydderhylle rett over kjøkkenheten.



Figur 1

Bruk følgende fremgangsmåte når viften skal rengjøres:

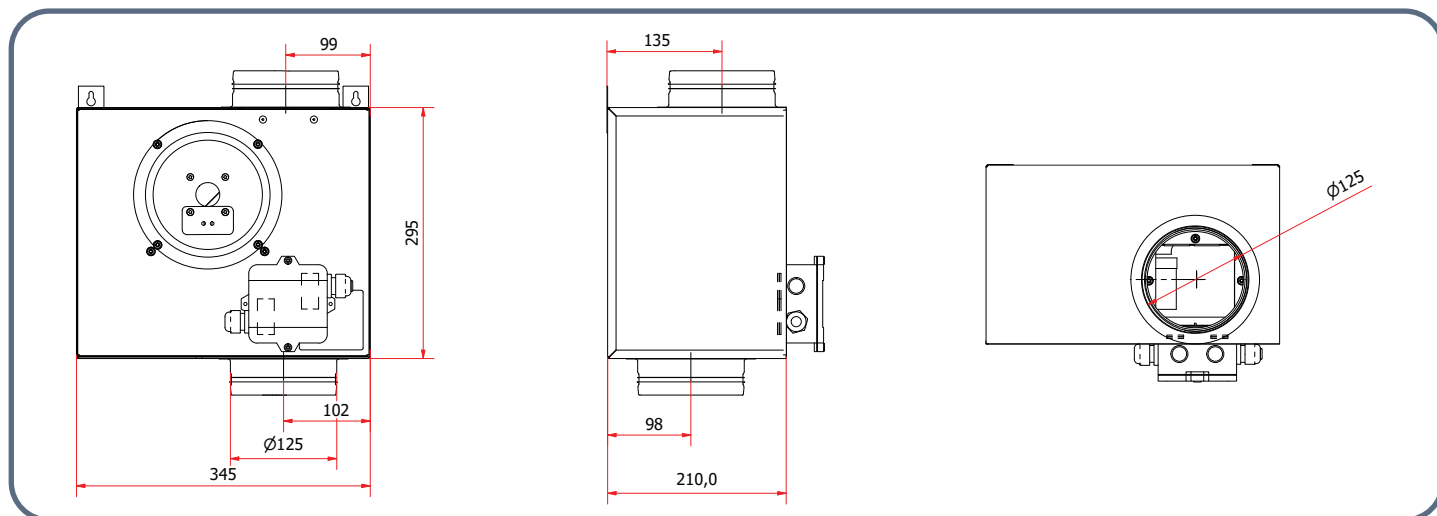
- Trekk ut støpselet for å gjøre viften spenningsløs.
- Skill deretter de to hurtigkontaktene (blå og hvit) på installasjonen. Se figur 1.
- Koblingsboksen er festet med borrelås, og kan trekkes løs fra viftesiden.
- Løsne de 4 festeskruene i den runde motorplaten. Se figur 2.
- Ta ut hele vifteenheten for grundig rengjøring. Se figur 2.
- Bruk et ikke-vannbasert fettløsende middel og en liten skrape eller børste for å fjerne fast smuss på viftehjulet.
- Vær forsiktig så viftehjulet ikke skades eller klemmes.
- **OBS!** Pass på at det ikke kommer væske inn i selve motoren.
- La viften få tørke godt før montering.
- Sett deretter viften forsiktig tilbake på plass.



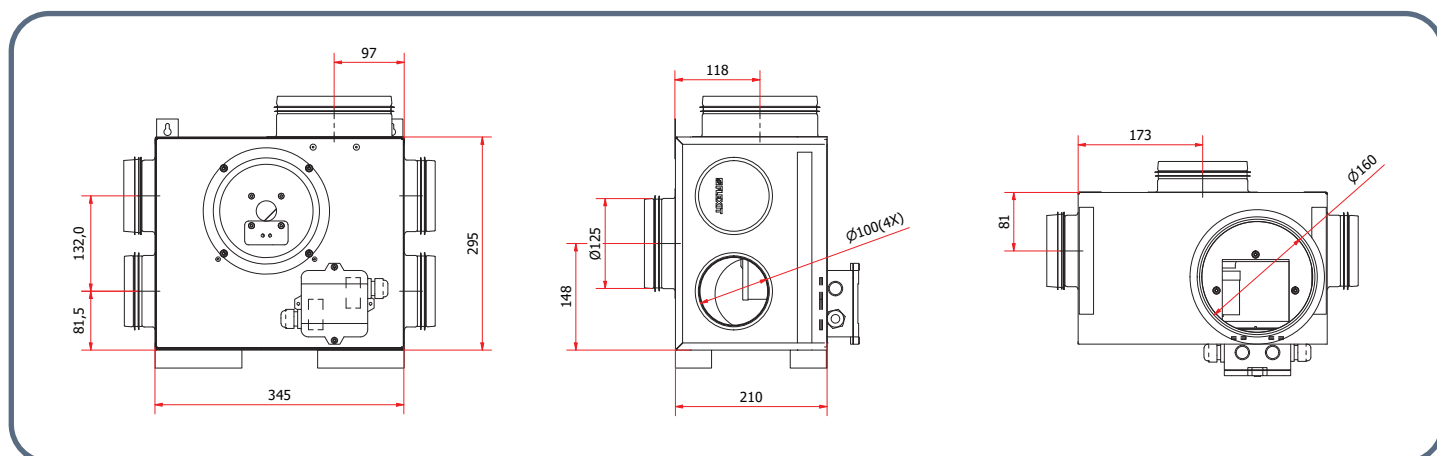
Figur 2

7. Målskisser

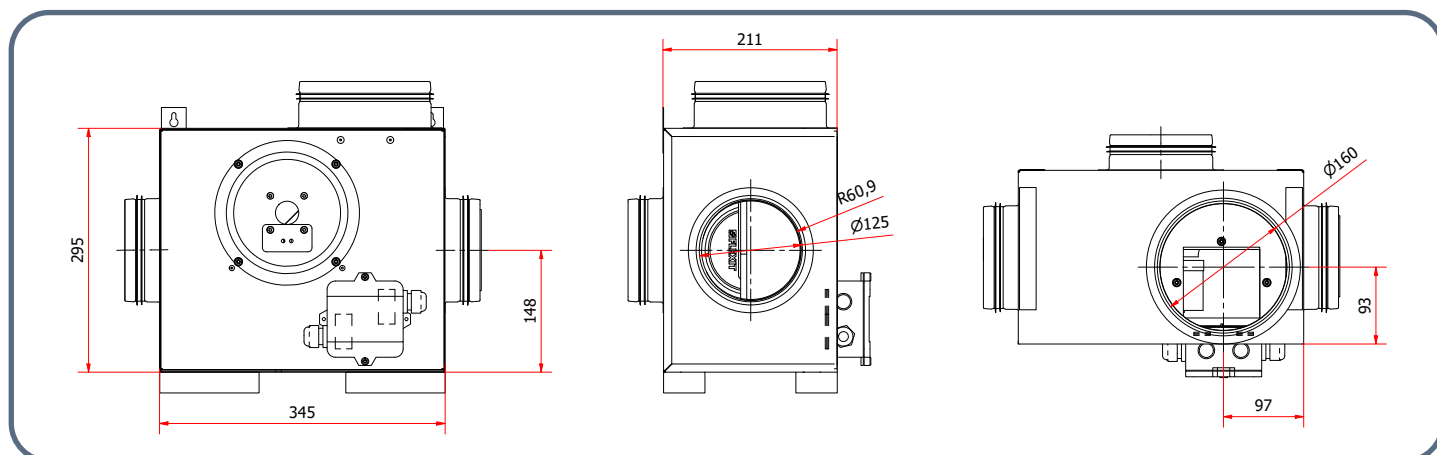
KVEC 125
art.nr. 120393



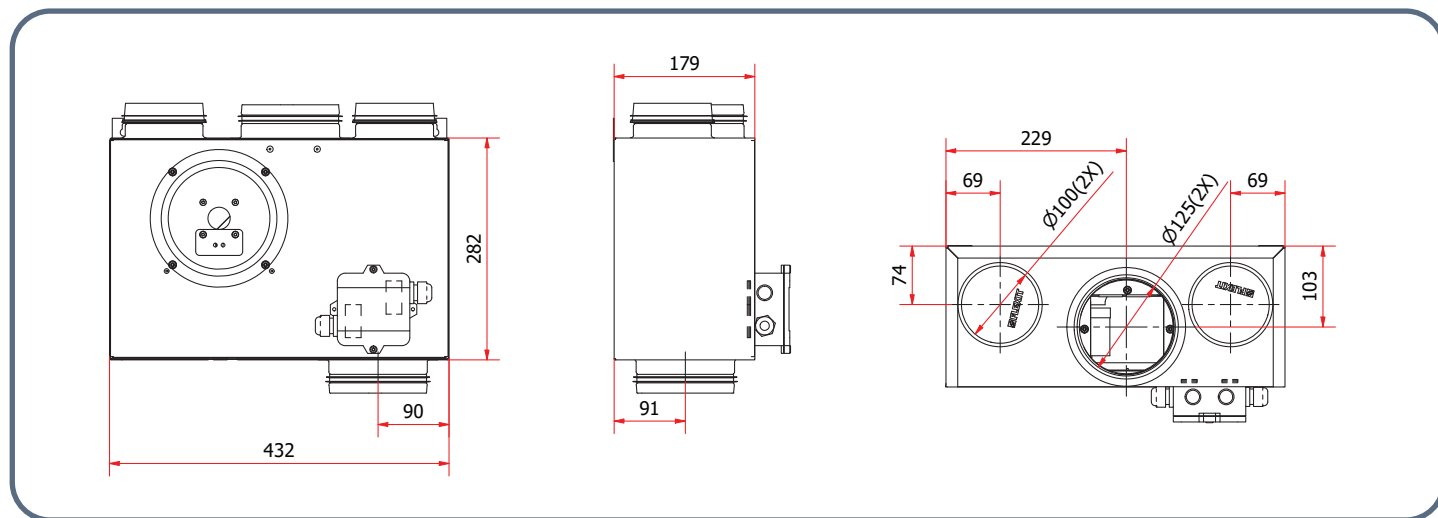
LVEC 100
art.nr. 120390



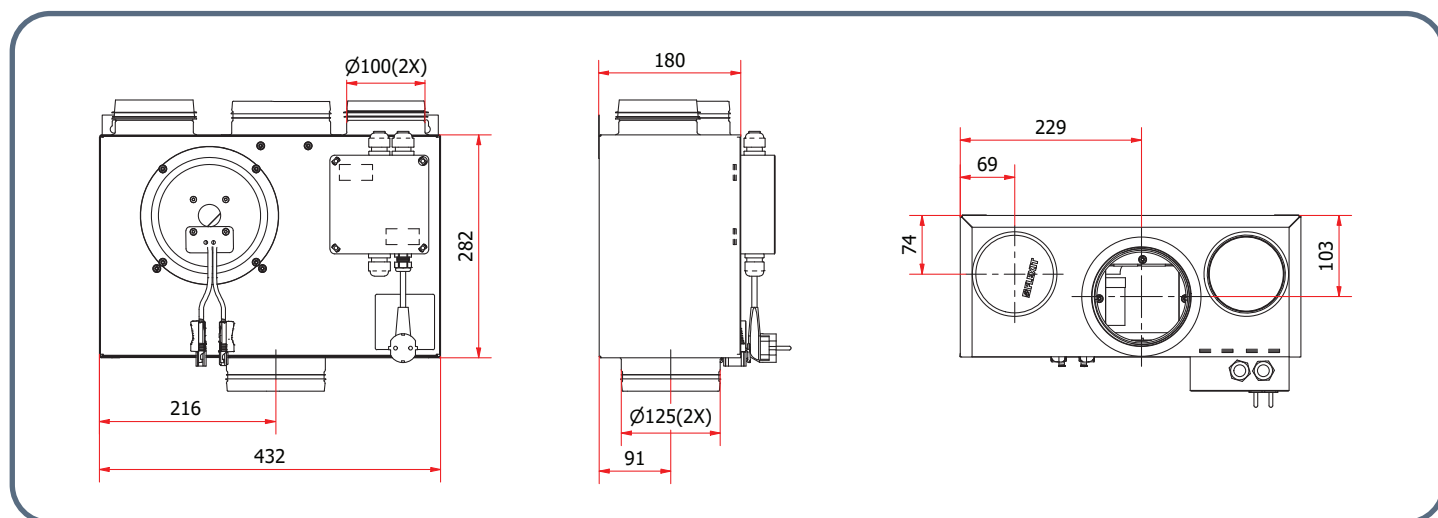
LVEC 125
art.nr. 120391



SVECR
art.nr. 120488



SVECC
art.nr. 121165



FLEXIT®

Flexit AS, Moseveien 8, N-1870 Ørje
www.flexit.no