

HÅNDBOK

Bruksanvisning for tørkehylle
TSH80



Kjære kunde

Gratulerer med din nye Beha tørkehylle. Du har kjøpt et moderne produkt av høy kvalitet. I tillegg er det enkelt å betjene.

Denne håndboken gjelder for modell TSH80. Utvikling av nye produkter er en kontinuerlig prosess. Vi tar derfor forbehold om endringer av funksjoner og eventuelle trykkfeil.

Bli godt kjent med din nye tørkehylle, les håndboken nøye og ta vare på den! Vær spesielt oppmerksom på produsentens merknader og råd for sikker bruk.

Vi håper du blir fornøyd med din nye tørkehylle!

Med vennlig hilsen
Beha Elektro AS

PS: Vi gjør oppmerksom på at tørkehylle som er beskrevet i denne håndboken kun er beregnet for bruk i private hjem.

**Les denne veiledning nøye,
og ta vare på den til senere bruk.**



For å unngå brann eller personskader bør man følge våre sikkerhetsregler.

- Tørkehyllen er **kun** til innendørs bruk og til tørking av tekstiler/ sko som IKKE inneholder brennbar veske.
- Ikke bruk tørkehyllen på plasser der det er støv, damp, gass, etc.
- Må ikke brukes / installeres i nærheten av badekar, vaskeområder eller svømmebasseng.
- Tørkehyllen kan brukes av barn fra 8 år og oppover, personer med reduserte fysiske, sensoriske eller mentale evner, personer med manglende erfaring og kunnskap hvis de får tilsyn eller instruksjoner for bruk av tørkehyllen. Instruksjonen må gis på en sikker måte slik at farene involvert er forstått. Barn skal ikke leke med tørkehyllen. Rengjøring og vedlikehold skal ikke gjøres av barn uten tilsyn.
- **ADVARSEL!** Barn under 8 år skal holdes unna tørkehyllen med mindre de er kontinuerlig overvåket.
- **ADVARSEL!** Unngå kontakt med varmeelementet når tørkehyllen er i bruk, og en viss periode etter at den er avslått, da den blir varm!
- Tørkehyllen må ikke brukes der gass, bensin, maling eller andre brannfarlige varer er lagret. Må ikke brukes i eksplosjonsfarlige områder.
- Ikke senk tørkehyllen i vann for rengjøring.
- Ikke dekk til tørkehyllen under bruk eller kort tid etter at den er slått av.
- Ikke bruk en programmerer, timer, fjernkontrollsystem eller andre enheter for å slå på og av tørkehyllen automatisk, da dette vil være brannrisiko hvis ovnen er dekket til eller plassert feil.

- Tørkehyllen skal ikke plasseres rett over eller under en stikkontakt.
- Ved fjerning av støpselet fra stikkontakten må man ikke trekke i kablen, men ta tak rundt støpselet.
- Stikkontakten til tørkehyllen skal være synlig og tilgjengelig.
- Hvis tørkehyllen blir skadet, må den repareres av autorisert reparatør.
- Før montering fjernes all emballasje. Tilkoble ikke strøm til tørkehyllen før all montering er ferdig.
- Denne tørkehyllen skal monteres på vegg horisontalt.
- Ved rengjøring eller flytting av tørkehyllen skal den gjøres strømløs ved å trekke ut støpselet fra stikkontakten.
- Tørkehyllens varmerør må ikke tildekkes ved bruk (eks. pledd, jakker osv.).
- Slå av bryteren når tørkehyllen ikke er i bruk.

ADVARSEL! Tørkehyllen blir varm under bruk. Vær ekstra oppmerksom ved tilstedeværelse av personer med reduserte fysiske, sensoriske eller mentale evner, personer med manglende erfaring og kunnskap, eller barn.

MERK! Ikke koble til strømforsyning om tørkehyllen eller strømledningen er skadet. Hvis du er i tvil, kontakt din leverandør.

Elektrisk tilkobling og bruk

Før tilkobling av tørkehyllen, påse at nettspenningen er 220-240V 50 Hz.

Tørkehyllen tilkobles stikkontakt i det rommet som den brukes i, bruk ikke skjøteledning, da det kan medføre brannfare.

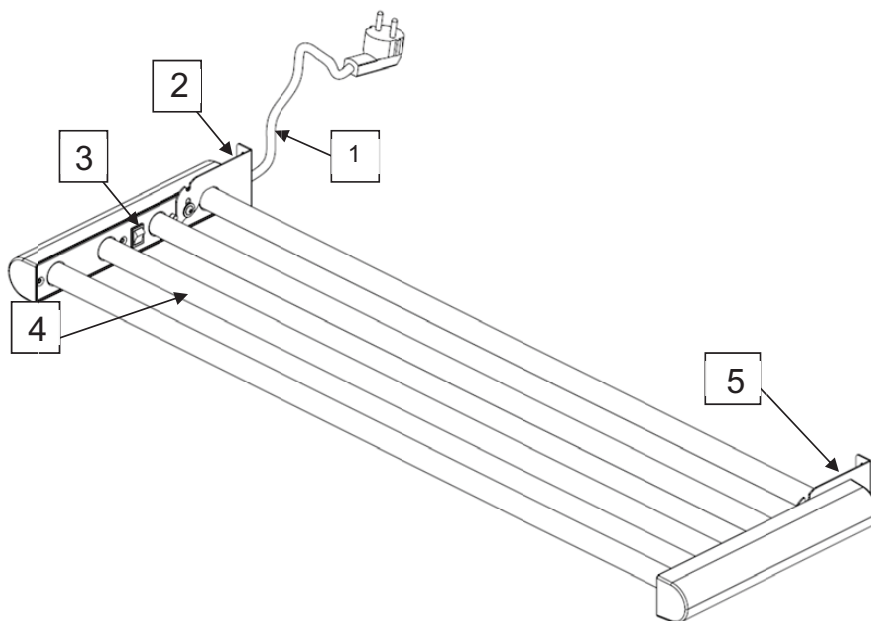
Monterings avstander

Tørkehyllen monteres unna hindringer som påvirkes av varme f.eks. møbler, gardiner, eller andre brennbare gjenstander.

- 5 cm fra sidevegger.
- Anbefalt maks 30 cm fra gulv.
- Anbefalt min. 10 cm fra gulv.

Beskrivelse av deler

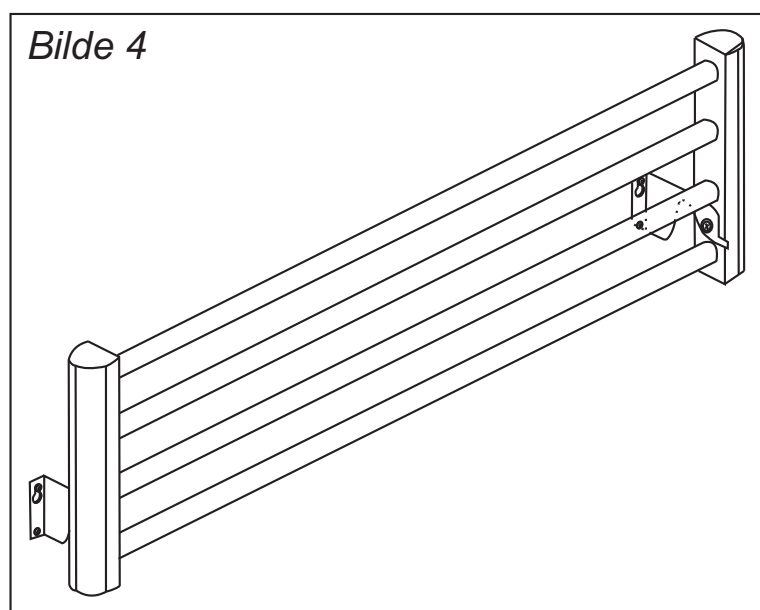
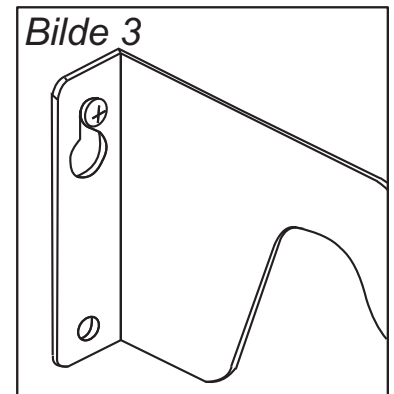
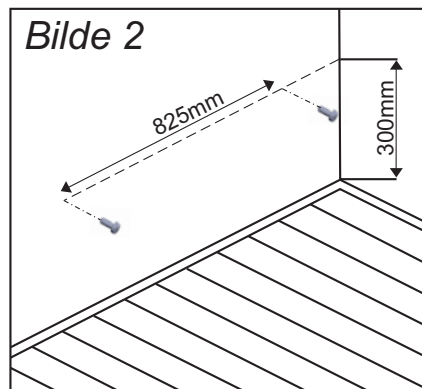
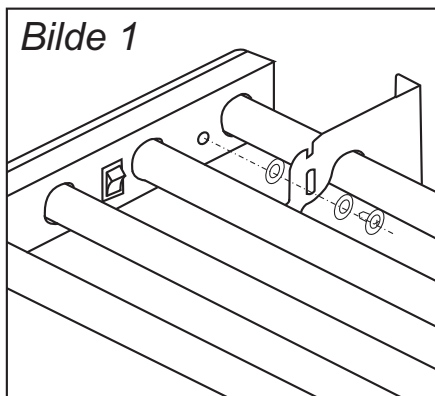
- 1: Kabel med støpsel
- 2: Venstre monteringsbrakett
- 3: AV / PÅ bryter
- 4: Varmerør
- 5: Høyre monteringsbrakett



Installasjon på vegg:

- Tørkehyllen må festes til vegg med veggbrakettene som følger med.
- Skru fast veggbrakettene på tørkehyllen (bilde 1).
- Skru inn en skrue i hvert merke (bilde 2). Skru de nesten helt inn.
- Hekt brakettene i skruene på veggen (bilde 3).
- Skru inn en skrue nede på hver veggbrakett.

Tørkehylla kan vippes opp når den ikke er i bruk (bilde 4).

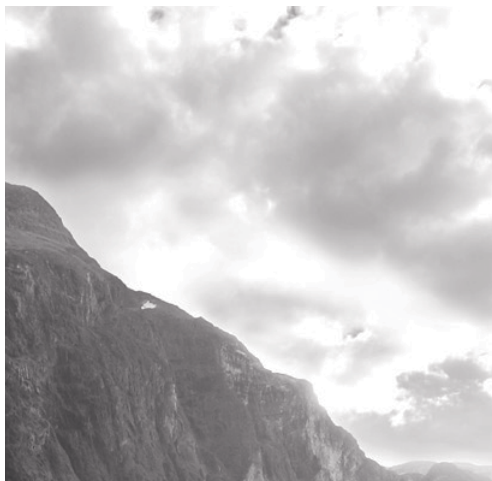


Stell og vedlikehold

- Fjern strømtilkoblingen og avkjøl tørkehylle før rengjøring.
- Rengjør utsiden med en fuktig klut.
- Bruk aldri etsende rengjøringsmidler eller sett tørkehylle i vann.
- Reparasjoner må kun utføres av en kvalifisert reparatør.

Spesifikasjoner


- | | |
|----------------------|---------------|
| • Strømforsyning | 220-240V 50Hz |
| • Nominell effekt | 80W |
| • Strømledning | 1,5M |
| • Nettovekt | 1,7kg |
| • Isolasjon | Klasse 1 |
| • Mål (L x H x D) cm | 90 x 6,5 x 27 |
| • IP klasse | IP24 |



Avfallshåndtering

Dette apparatet er merket i samsvar med EU-direktiv 2002/96/EC om håndtering av elektrisk og elektronisk avfall (Waste Electrical and Electronic Equipment-WEEE). Forsikre deg om at dette produktet blir avhendet på korrekt vis, slik at det ikke kan utgjøre noen helse- eller miljø risiko.



Symbolet  på produktet eller på dokumentene som følger med det, viser at dette produktet ikke må behandles som husholdningsavfall. Lever det til et autorisert mottak for resirkulering av elektrisk og elektronisk utstyr. Avhenting må skje iht. de lokale renovasjonsforskriftene. For nærmere informasjon om håndtering, kassering og resirkulering av dette produktet, kontakt kommunen, renovasjonsvesenet eller forretningen der du anskaffet det.

BEHA

BEHA ELEKTRO AS, 3940 PORSGRUNN
 Tlf.: 35 51 62 50 Fax: 35 51 62 60 Ordre: 35 51 62 70
 e-post: post@beha.no

www.beha.no