

Monteringsanvisning for JOTIs kappbare forhøyninger



FORHØYNING 27-111 med smøreflens

NRF 340 17 24 - med rist/ramme 200x200
NRF 340 17 22

For påstrykningsmembran
Maksimum høyde: 111 (119*) mm
Minimum høyde: 27 (35*) mm

Maksimum avvinkling: 5°
*Høydemål for L-sluk i parentes.



FORHØYNING 76-111 med an boring og smøreflens

NRF 340 17 26 32/40 mm an boring med rist/ramme 200x200
NRF 340 17 28 32/40 mm an boring

For påstrykningsmembran
Maksimum høyde: 111 (119*) mm
Minimum høyde: 76 (84*) mm

Maksimum avvinkling: 5°
*Høydemål for L-sluk i parentes.



FORHØYNING 50-130 med klemring

NRF 340 17 25
For banemembran/gulvbelegg og påstrykningsmembran
Maksimum høyde: 130 (138*) mm
Minimum høyde: 50 (58*) mm

Maksimum avvinkling: 5°
*Høydemål L-sluk i parentes.



FORHØYNING 94-130 med klemring og an boring

NRF 340 17 27 32/40 mm an boring

For banemembran eller gulvbelegg og påstrykningsmembran
Maksimum høyde: 130 (138*) mm
Minimum høyde: 94 (102*) mm

Maksimum avvinkling: 5°
*Høydemål for L-sluk i parentes.

Montering av forhøyningen på 3. generasjon Joti sluk (etter 2009)

Identifisering av sluk

Generasjon 1 = Svarte vannlåser

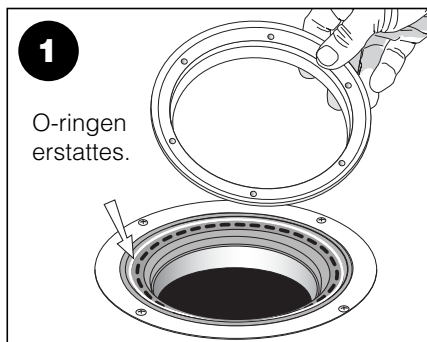
(Før 2004)

Generasjon 2 = Hvite vannlåser som henger i klemringen.

(2004-2009)

Generasjon 3 = Hvit sentrisk vannlås (TYR) henger i slukpotten.

(2009–

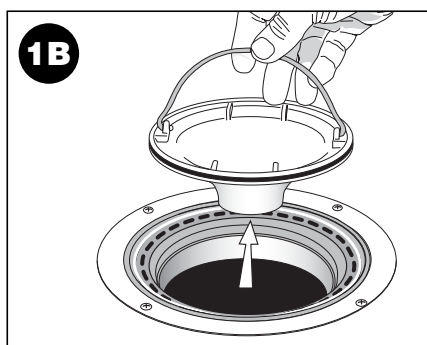


1

O-ringen erstattes.

Fjern slukets klemring.

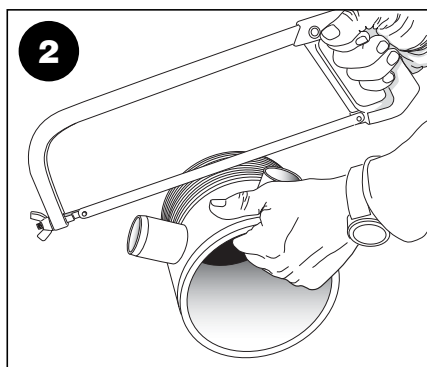
O-ringen og skruene erstattes med de som følger forhøyningssettet 6 stk 5x20.



1B

Ved forhøyning av A-sluk Fjern også slukets sprutdemper!

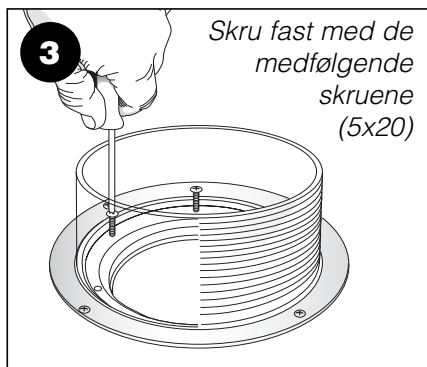
O-ringen og skruene erstattes med de som følger forhøyningssettet 6 stk 5x20.



2

Forhøyningen sages til ønsket høyde.

Eksempel viser forhøyning med sideanboring.



3

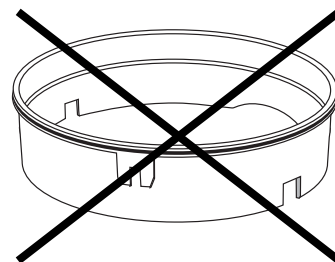
Skrue fast med de medfølgende skruene (5x20)

Skrue fast forhøyningen til sluket

Bruk håndverktøy.

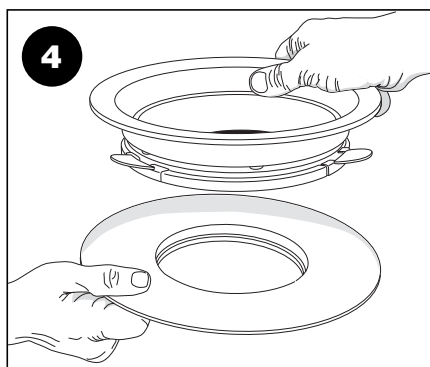


Forhøyningen erstatter slukets klemring.



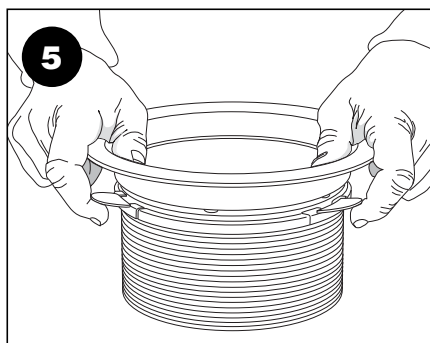
På sluk (fra 2009) med vannlåsen montert i slukpotten skal den medfølgende innsatsringen ikke brukes.

Montering av forhøyningen på 3. generasjon Joti sluk (etter 2009)



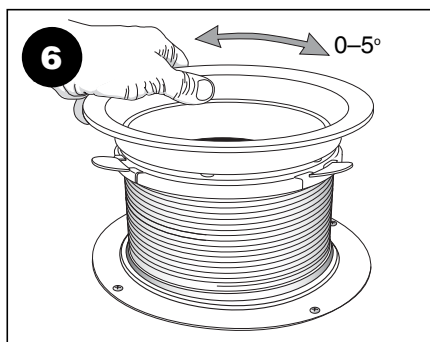
4 Toppflensen monteres

Toppflens for smøremembran eller klemring for belegg/banemembran.



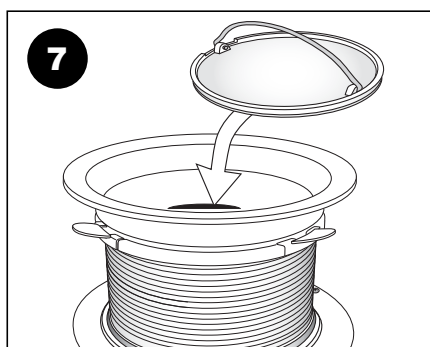
5 Toppflensen festes ved å løfte festeørene, trykke toppen ned og skyve ørene tilbake.

Eksempel viser toppflens med klemring.



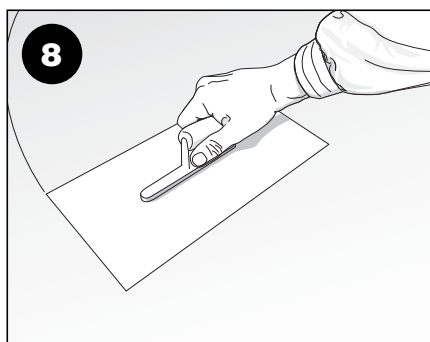
6 Forhøyningen kan vinkles 0–5° for å ta opp skjevheter fra det monterte sluket.

Vinkelen økes/redueres ved å dreie toppringen.



7 Tetthetstest

For å sjekke at det er tett mellom sluk og forhøyning; Erstatt vannlåsen med Innerlokk NRF 340 11 74 og fyll med vann. La det stå i en time!



8 Gulvet støpes!

Åpningen dekkes før støping.

Infesting av membran, se side 6-8!

Montering av forhøyningen på 2. generasjon Joti sluk (før 2009)

Identifisering av sluk

Generasjon 1 = Svarte vannlåser

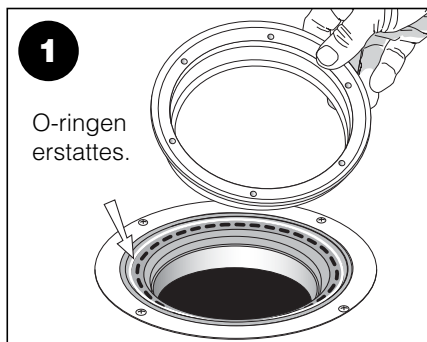
(Før 2004)

Generasjon 2 = Hvite vannlåser som henger i klemringen.

(2004-2009)

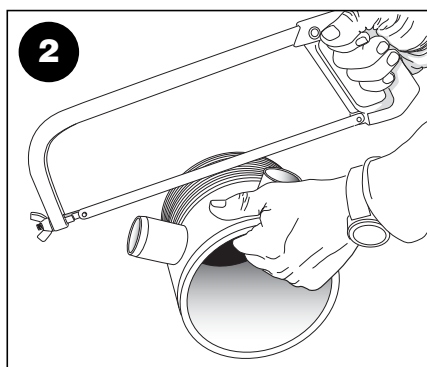
Generasjon 3 = Hvit sentrisk vannlås (TYR) henger i slukpotten.

(2009–



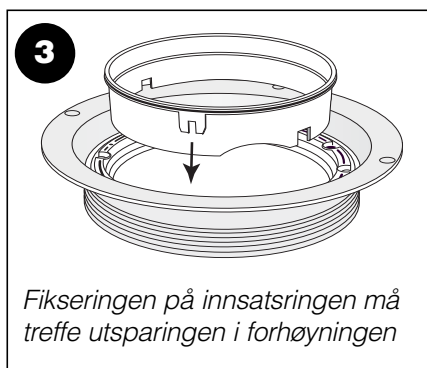
Fjern slukets klemring og vannlås

O-ringen og skruene erstattes med de som følger forhøyningssettet 6 stk 5x20.



Forhøyningen sages til ønsket høyde.

Eksempel viser forhøyning med sideanboring.

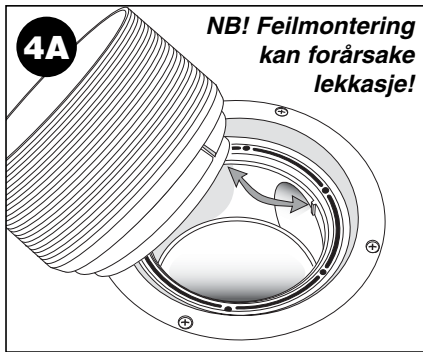


Innsatsringen monteres.

På KS- og tidligere generasjon sluk monteres den medfølgende innsatsringen.

Fikseringen på innsatsringen må treffe utsporingen i forhøyningen

Montering av forhøyningen på 2. generasjon JOTI sluk (før 2009)



K- og L-sluk

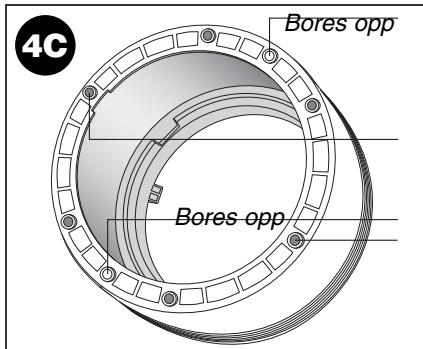
Forhøyningen må monteres slik at fikseringen passer med slukets innside,

K-sluk:

Spør i slukvegg

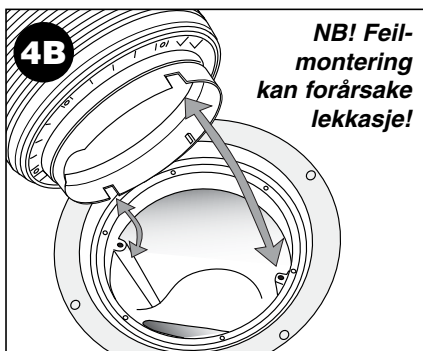
L-sluk:

Tapp i slukvegg



L-sluk

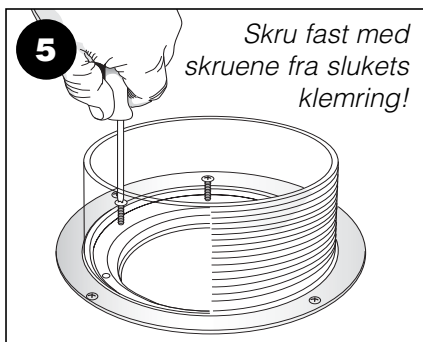
Bor/stikk ut de to hullene som er blendet, bruk disse og de to som er på tvers, slik at de 4 skruene danner et rettvinklet kryss.



A-sluk

Forhøyningen dreies slik at uttakene i underkant av insatsringen treffer «stolpene» i slukets innside.

OBS: Buen i underkanten må komme over utløpet i sluket!



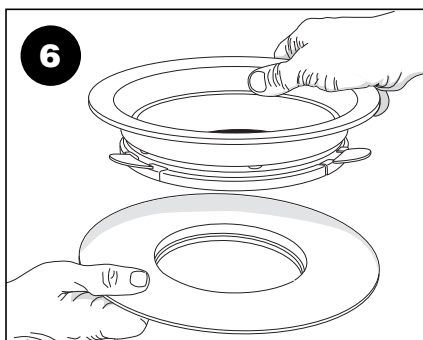
Fastskruing av forhøyningen:

A- og K-sluk

= 6 skruer

L-sluk

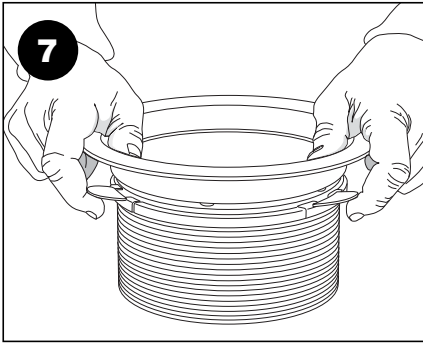
(4 skruer) se 4B. Forhøyningen skrues fast med håndverktøy.



Toppflensen monteres

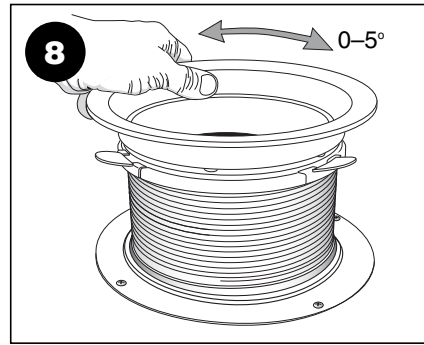
Toppflens for smøremembran eller klemring for belegg/ banemembran.

Montering av forhøyningen på 2. generasjon JOTI sluk (før 2009)



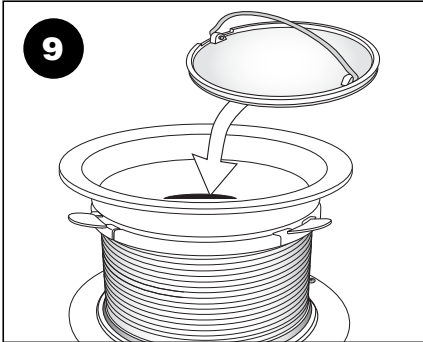
Toppflensen festes ved å løfte festestørene, trykke toppen ned og skyve ørene tilbake.

Eksempel viser toppflens med klemring.



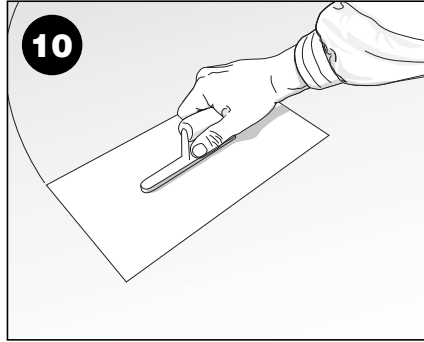
Forhøyningen kan vinkles 0–5° for å ta opp skjevheter fra det monterte sluket.

Vinkelen økes/redueres ved å dreie toppringen.



Tetthetstest

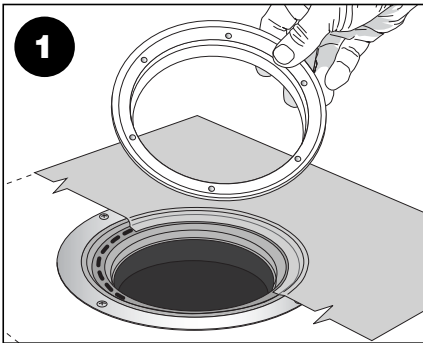
For å sjekke at det er tett mellom sluk og forhøyning; Erstatt vannlåsen med Innerlokk NRF 3401174 og fyll med vann. La det stå i en time!



Gulvet støpes!

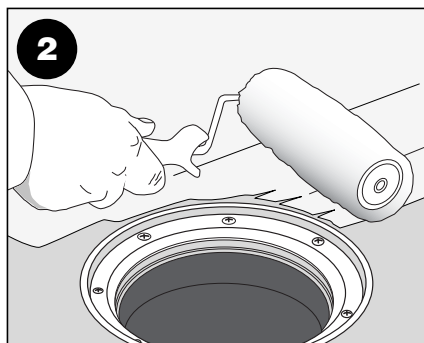
Åpningen dekkes før støping.

Klemringflens: Montering av slukmansjett og smøremebran

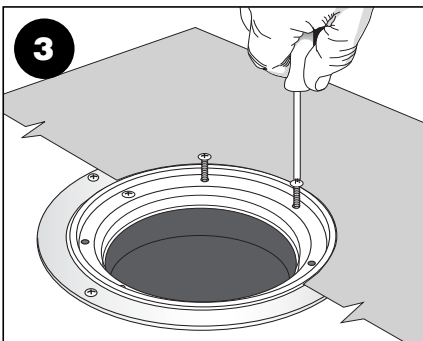


Lokket og klemringen fjernes og godkjent slukmansjett monteres.

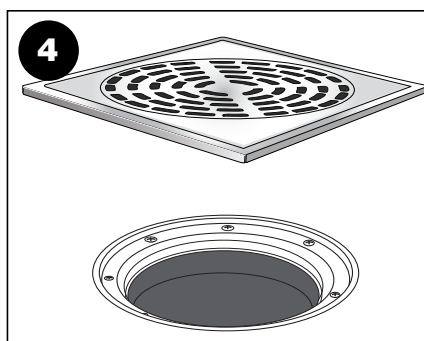
Deretter plasseres klemringen.



Påfør smøremebranen etter produsentens anvisninger.



Klemringen skrues fast med håndverktøy.



Plasser rist og ramme for flislegging.

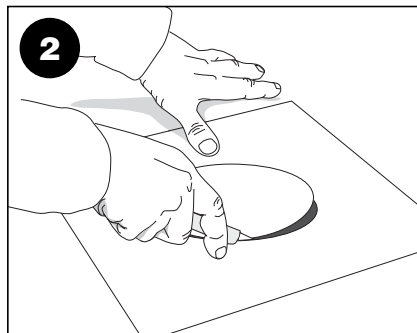
NB: Rist/ramme må sentreres slik at vannlåsen kan tas ut for renhold.

Bruk skruene (5x20) som følger med forhøyningen!

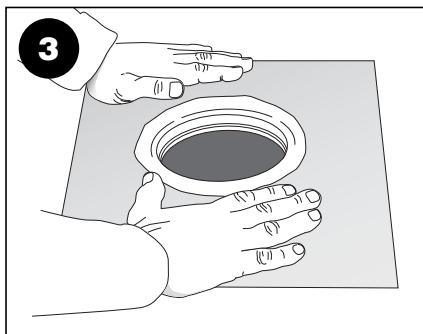
Flens for smøremembran: Montering av mansjett og memebran



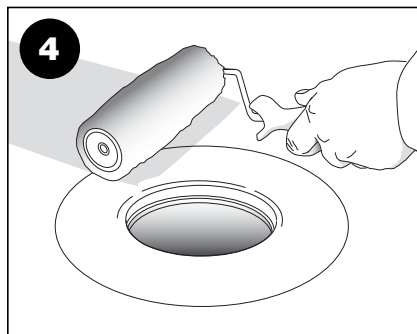
Forarbeide:
Membranflensen rengjøres grundig for støv, fett, lim-, mørtelrester og annet som kan begrense vedheften av smøremembranen.



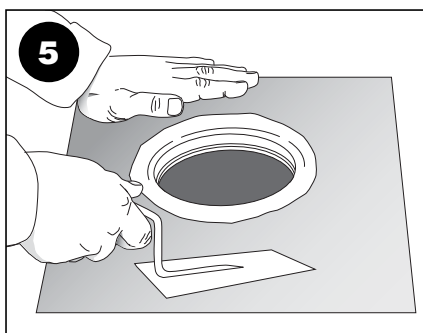
Tilpasning av slukmansjett:
Det skjæres et hull Ø160 mm i senter på mansjetten.



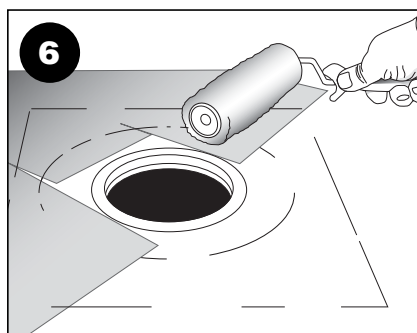
Selvklebende mansjett:
Mansjetten klebes til membranflensen/gulvet. Følg mansjettleverandørens anvisninger.



Ikke selvklebende mansjett:
Smør rikelig med membran på flens/gulv før mansjett legges. Følg membranproduzentens anvisninger.

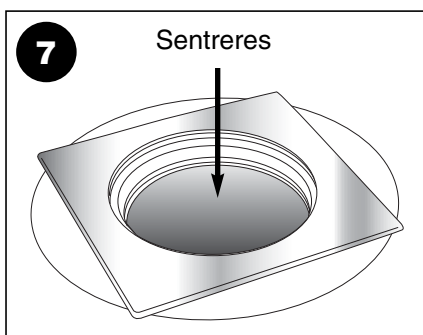


Ikke selvklebende mansjett:
Press mansjetten godt ned i smøremembranen for å få ut alle luftbobler mellom mansjett og underlag. Bruk hånd eller egnet verktøy.

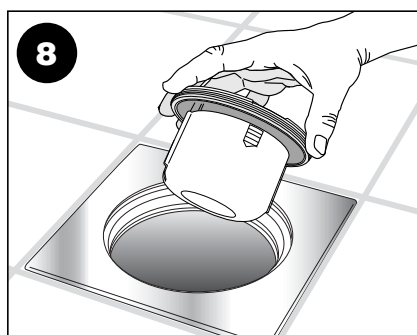


Påfør membran på mansjett og gulv!

Følg membranproduzentens anvisninger.



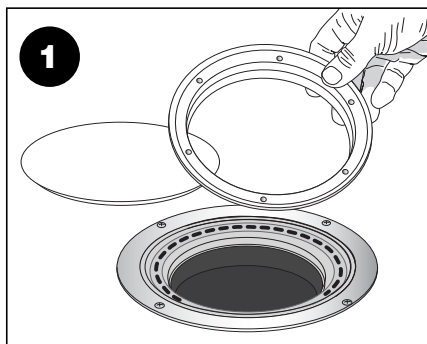
Montering av slukrist:
Rist med ramme (200x200 mm) monteres når siste membranstrøk er tørt.



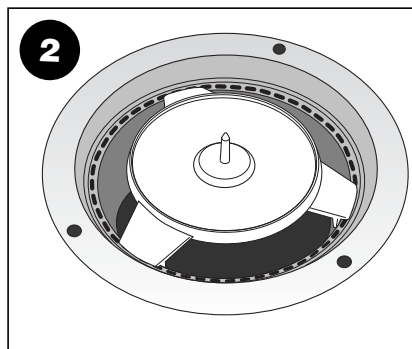
NB!
Det er viktig at risten fikseres i senter over sluket med tanke på senere vedlikehold/renhold.

Innfesting av gulvbelegg, se neste side!

Klemringflens: Montering av gulvbelegg



1 Lokket og klemringen fjernes.



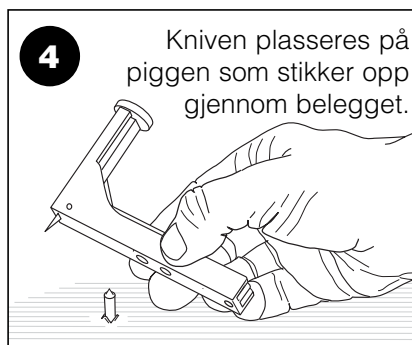
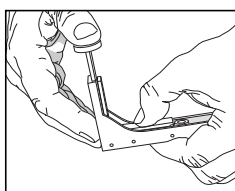
Bruk av Joti kniven NRF 340 11 03

Knivsokkelen plasseres i sluket før belegget/membranen legges over.



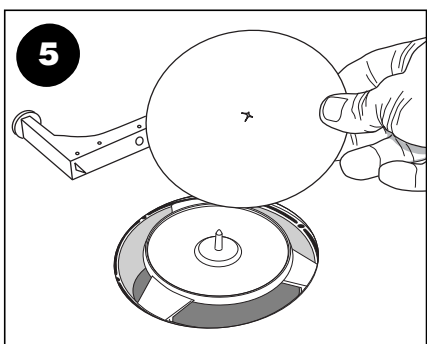
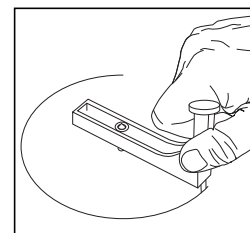
3 Skjær et kryss i belegget midt over sluket for å hjelpe piggen gjennom.

Knivbladet frigjøres ved å presse midt på armen og toppen samtidig

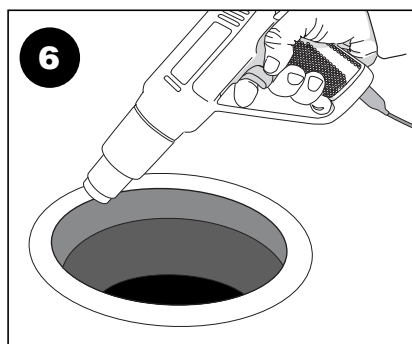


4 Kniven plasseres på piggen som stikker opp gjennom belegget.

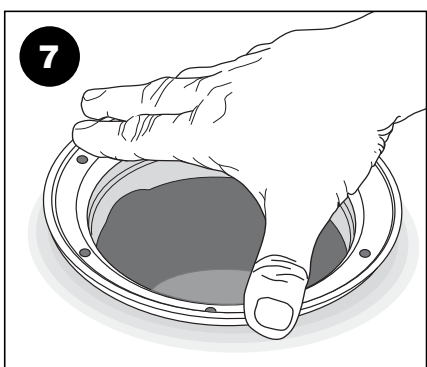
Knivakselen dreies og hullet skjæres ut.



Fjern knivakselen og den løse biten av belegget. Knivsokkelen fjernes/løftes ut av åpningen.

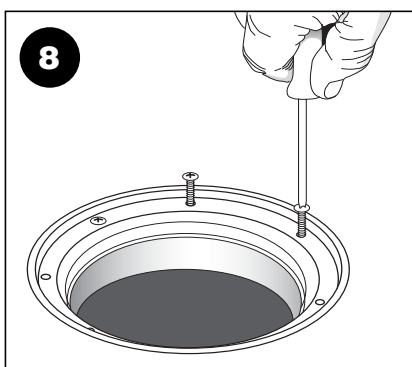


6 Belegget varmes slik at det blir mykt før klemringen monteres.



VIKTIG: generasjon 2 sluk (før 2009) har faste skruerhull.

Vipp opp belegget og lokaliser skruerhullene i sluket. Lag merker på belegget!



Klemringen plasseres i sluket.

Sjekk at O-ringene ligger i sporet sitt før klemringen skrues fast med håndverktøy!



For ytterligere opplysninger om Joti produkter se: www.joti.no