

# Brukermanual

## A. SPESIFIKASJONER

	<b>KOKEAPPARAT I STØPEJERN</b>
<b>Type gass</b>	<b>L.P.G. /PROPAN</b>
<b>Dimensjon H X B X D(cm)</b>	<b>47,5x47,5x60,5</b>
<b>Gassforbruk (kg/t)</b>	<b>0.95</b>
<b>Vekt (kg)</b>	<b>4,9</b>
<b>Tenning</b>	<b>Manuell</b>
<b>Gasstilførsel</b>	<b>Gummislange, innerdiameter 11mm</b>



## **GASSKOKEREN MÅ IKKE BRUKES INNENDØRS.**

1. Pass på at det ikke er noe brennbart materiale i nærheten av gasskokeren.
2. Pass på at det ikke er noe støv i gasstilkoblingen.

## **B. KONTROLL OG OPPBEVARING AV ENHETEN**

Oppbevar brenneren tørt og rent, for å unngå problemer ved neste gangs bruk. Se etter at elektroden som skal tenne gassen er ren, ellers vil den ikke virke som den skal.

## **C. SPESIELLE FORHÅNDSREGLER**

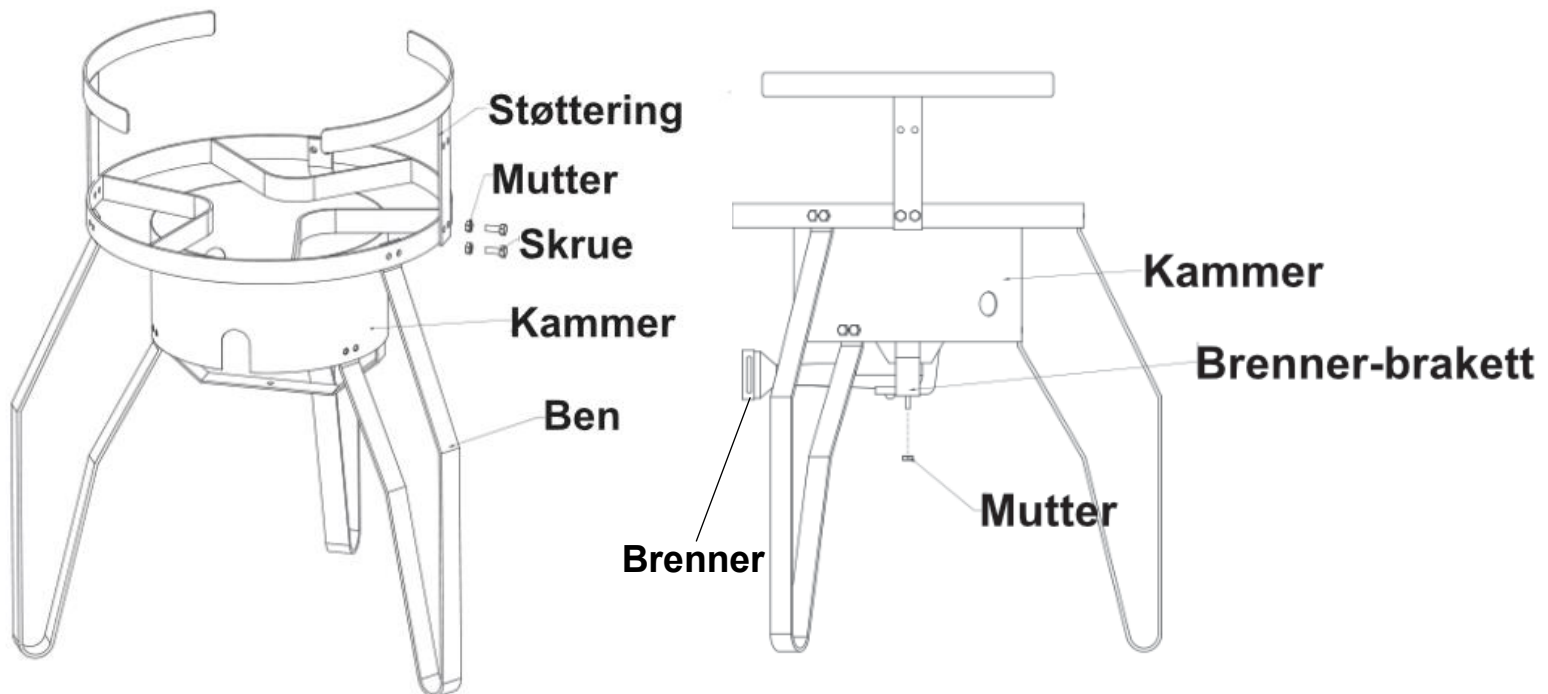
1. Ikke bruk annen type gass enn den som er spesifisert.
2. Enheten skal kun brukes til koking. Ikke tørk håndklær, klær eller lignende over den da dette kan forårsake ulykker.
3. Unngå å dekke til flammen med en tallerken eller plate. Brannfarlig materiale som papir eller klær må å ikke plasseres rundt den.
4. Ikke bruk vinyl slange da denne kan bli myk ved bruk av varme. Bruk kun gummislange.
5. Ikke bruk en slitt gummislange da denne kan være brukket og ikke elastisk nok i begge ender. En slitt slange kan føre til gasslekkasje.
6. Pass på at gummislangen ikke berører apparatet eller ligger under det.
7. Ikke forlat apparatet når det er i bruk. Skru av gasstilførsel og koble fra regulator etter bruk.
8. Skru av gasstilførsel umiddelbart dersom det observeres unormal forbrenning under bruk. Undersøk apparatet og se mulig løsning på problemet i "problemløsningsguiden".
9. Husk at brenneren kan være varm lenge etter bruk.
10. Ikke bruk gasskokeren med en usertifisert regulator da dette fører til et unormalt trykk på apparatet. Dette vil igjen føre til ufullstendig forbrenning eller andre problemer med gasskokeren. Bruk kun gassregulator anbefalt av leverandør.
10. Kontakt leverandør dersom du har mistanke om at det er feil på apparatet. Ikke bruk gasskokeren!

## D. BRUKSANVISNING

### KUN TIL UTENDØRS BRUK.

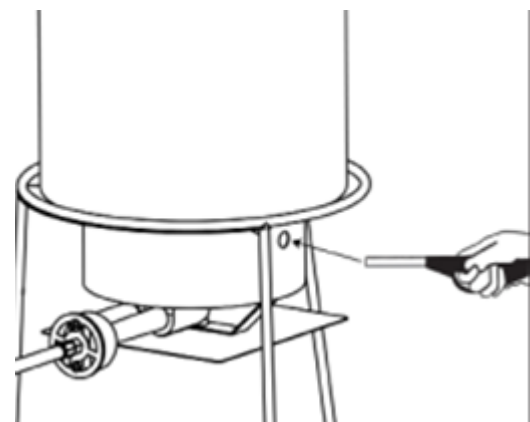
#### Montering

1. Fest de 3 bena på kammeret med M6 bolter og muttere.
2. Monter støttingen på bena med M6 bolter og muttere.
3. Ta av den ytterste mutteren under brenneren, og før bolten gjennom hullet i brennerbrakketten.
4. Skru på mutteren igjen, og stram godt. Sjekk at brenneren peker rett opp og sitter godt fast.
5. Monter gasslangen i brenneren med en skifte- eller fastnøkkel. Stram godt!



#### Opptenning

- Se til at brenneren er ren/fri for smuss og at regulatoren er helt stengt, og monter deretter regulatoren på gassflasken.
- Åpne forsiktig for gassen til tenningsposisjon. Bruk en lighter med lang tut eller fyrstikk til å antenne gassen gjennom hullet i kammeret.



#### Justering av flammen

Vri regulatoren mot klokken for mer flamme, og med klokken for å justere ned.

## Slukking

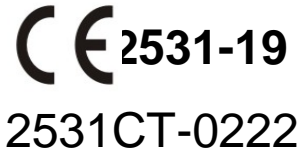
Etter bruk slukker du brenneren ved å vri regulatoren med klokken helt til den stopper og det ikke lenger kommer gass. Koble alltid regulatoren fra flasken etter bruk!

### PROBLEMER – MULIGE LØSNINGER

Problemer	Årsak	Utbedringstiltak
Tenner ikke	Regulator er ikke riktig montert	Sjekk at bryteren på regulatoren står i riktig posisjon
	Luft er igjen i gassrøret	Gjenta tenningsprosedyren til all luft er fullstendig rensset ut.
	Bøyd eller brukket gummi slange	Rett den ut eller erstatt ødelagt slange
Gasslukt	Sprekker eller hull i gummislangen	Erstatt den med en ny slange
	Gummislangen er ikke riktig tilkoblet	Sørg for at den er riktig tilkoblet
	Feil på regulator	Regulator må byttes
Flammer fra brenneren med lysblink og støy	Gasstilførselen er ikke riktig justert	Juster gasstilførsel til flammebildet er jevnt.
	Stativet er ikke plassert riktig	Plasser stativet rett og flatt
	Deler av brenneren er skitten	Rengjør brenner
	Tette dyser	Kontakt leverandør for reparasjon

## E. SERVICE OG REKLAMASJON

Kontakt leverandør for hjelp dersom det oppstår problemer med apparatet.

Gasskategori	I3+(112/148)	
Gasstrykk	LPG/Flaskegass Opptil 148mbar	
Dysediameter	Ø1.28mm	
Forbruk	618g/t	
Nominell effekt	0-13kw	
<p><b><u>OBS: MÅ KUN BRUKES UTENDØRS</u></b> Les bruksanvisningen nøye før apparatet tas i bruk. Må kun brukes utendørs og på ikke-brennbare overflater. Hold barn borte fra apparatet. <i>Produsert i PRC av Yongkang Chenao Gas Appliance Co., Ltd</i> <i>Destination Countries: NO, SE, DK, FI</i> <i>Importør: HP Schou AS</i></p>		