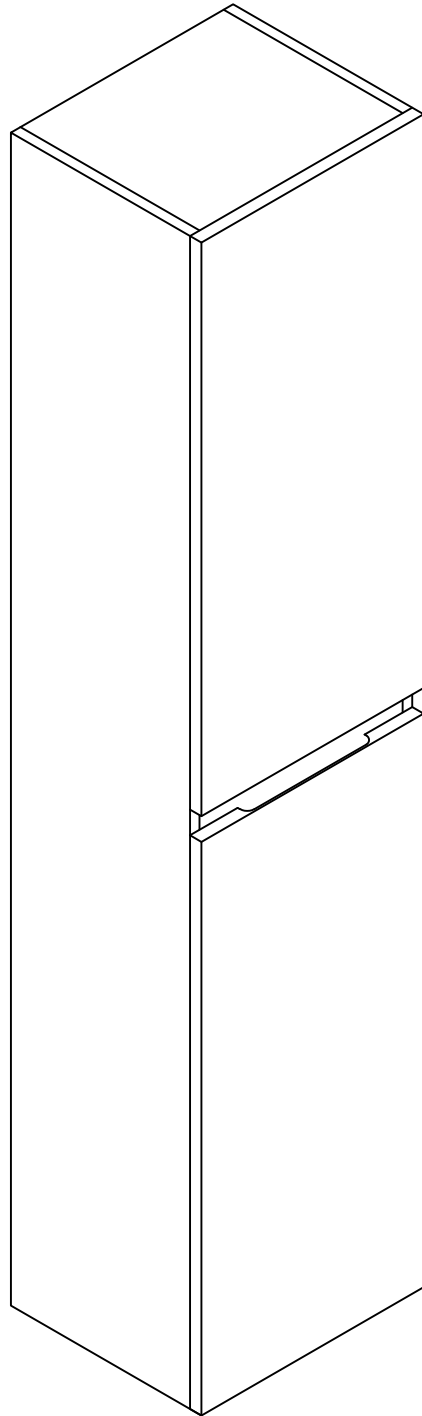


LIND BELLEVUE BADEROMSMØBEL





Vi takker for ditt valg av et Lind badromsmøbel.
Før du setter i gang med monteringen av dette produktet er det viktig at du får oversikt over alle delene. Bruk god tid til å sette deg inn i hvordan monteringen skal utføres.
Det kan være en fordel og være to personer under monteringen.

Viktig å lese før montering

1. Sjekk at alle nødvendige deler følger med i esken. Dersom noe skulle mangle, kontakt din lokale forhandler eller MegaFlis kundeservice og referer til delens delenummer i denne veiledningen.
2. Kontroller at badromsmøbelet er uten skade, før monteringen starter.
3. Ved førstegangs montering skal alle skruer på møbelet etter strammes. Dette anbefales det også å gjøre som en del av en årlig inspeksjon.
4. Vær nøye med at utsatte deler som speilflater, glasshyller etc. ikke settes direkte på noen harde flater.
5. Sørg for å ha alt nødvendig verktøy lett tilgjengelig.
6. Enkelte store badromsmøbler kan være vanskelig å håndtere alene. Vi anbefaler at dere er to personer under montering av større møbelsett.
7. Husk at kun autorisert håndverker skal koble vann til badromsmøbelet.

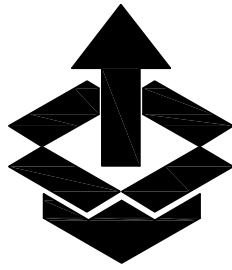
Vedlikehold av møbelskap:



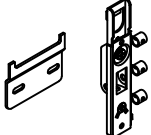
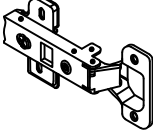


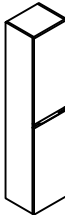
Møbelskap og fronter består av spon og MDF plate som er behandlet med en laminert overflate. Det er viktig å holde god ventilasjon i rommet og plassere møblene avskjermet fra vannsprut og mulige slag, for dermed å minimere risiko for skader.

Daglig rengjøring gjøres med en myk klut som er fuktet i varmt vann. Ved behov kan det benyttes et mildt rengjøringsmiddel uten slipe- og skuremiddel. Tørk deretter av møbelskapet med en myk klut lett fuktet i rent vann for å unngå skjolder og striper fra rengjøringsmidler. Rengjøringsmidler med slipemiddel, ammoniakk, blekemiddel eller andre sterke oppløsningsmidler må ikke benyttes da de kan skade møbelets overflate.

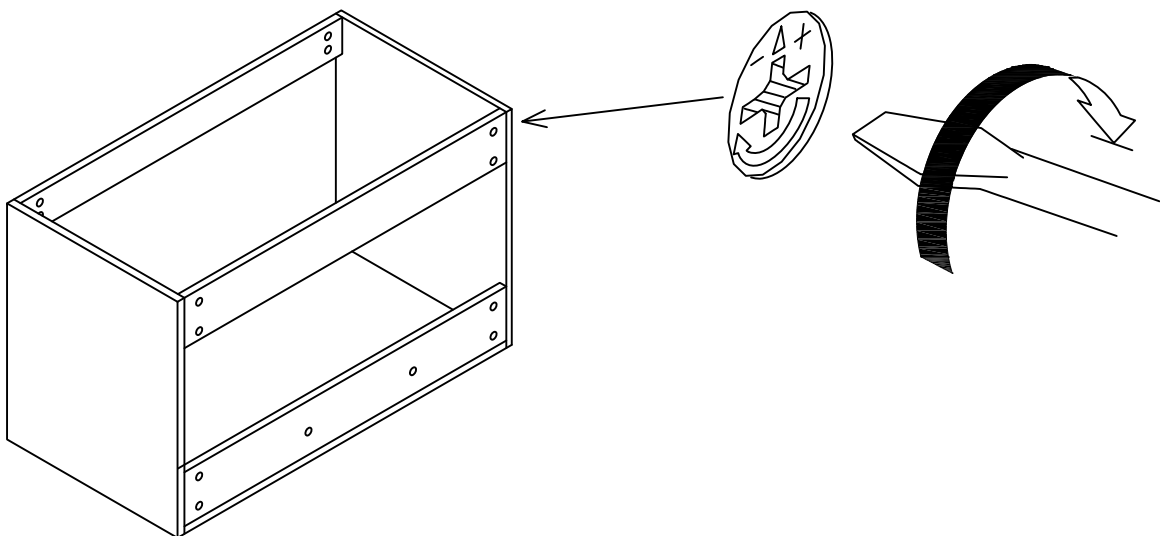
Produkt har god bestandighet mot fukt, men krever tilstrekkelig utlufting i rommet.
Møbelskapet tåler ikke direkte vannsprut over lengre tid.

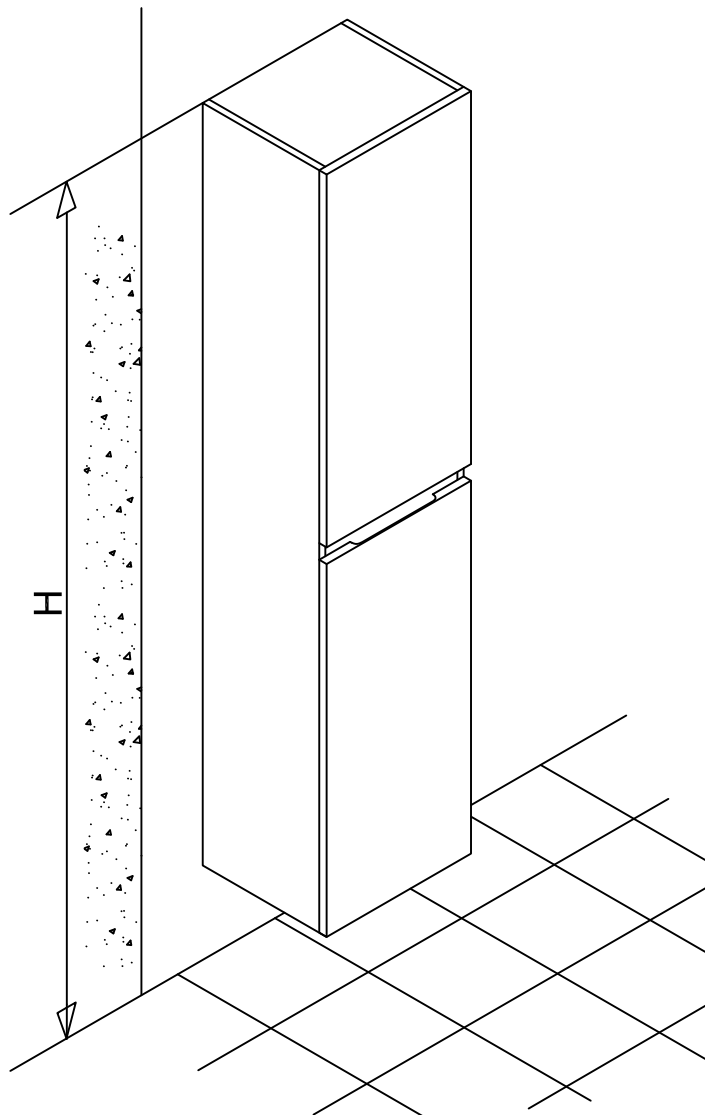
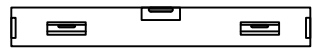
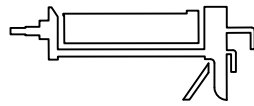
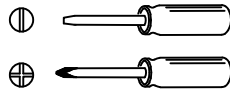
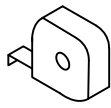
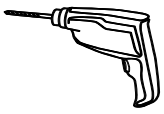
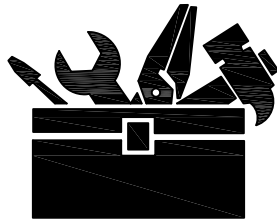
Lykke til med monteringen!

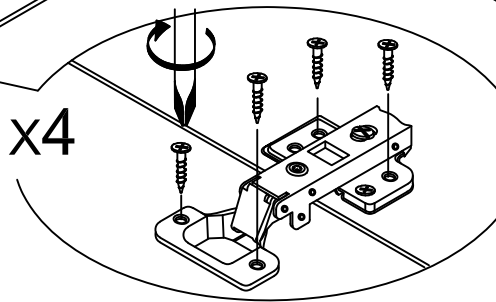
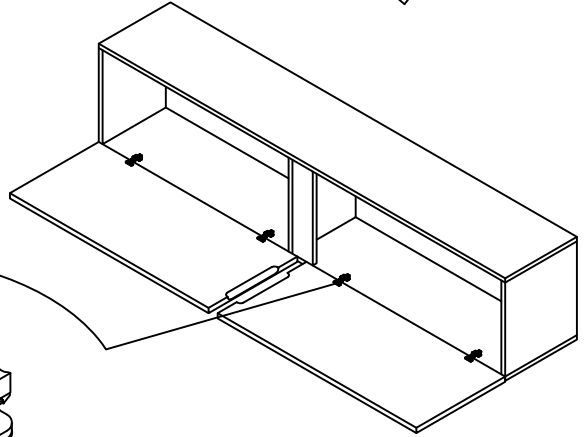
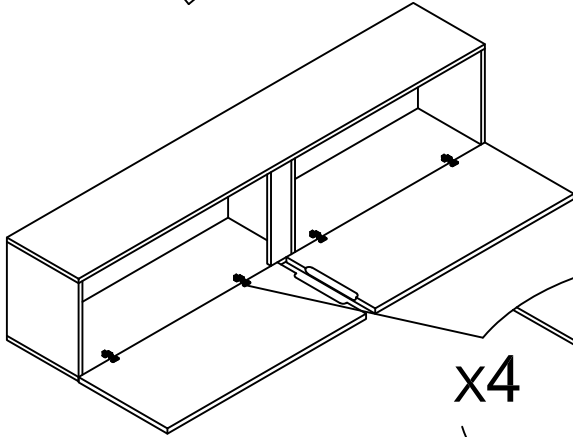
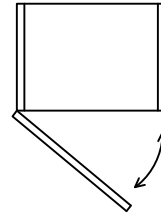
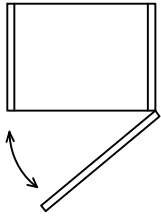
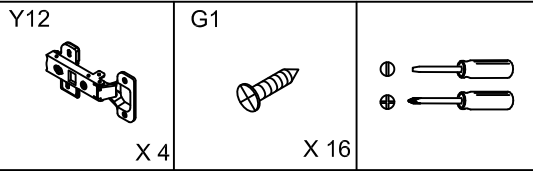


E1  X 4	F1  X 4	J2  X 2	Y12  X 4	Z3  X 16
G1  X 16	 X 1			

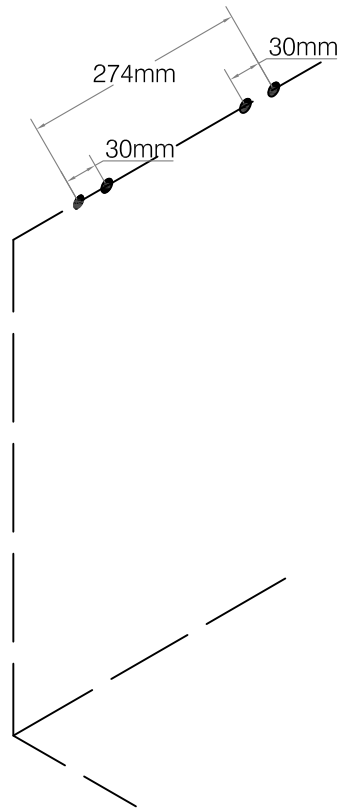
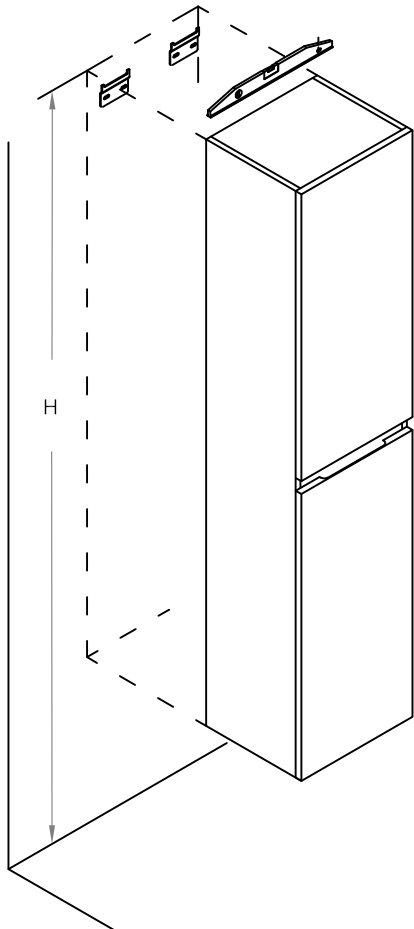
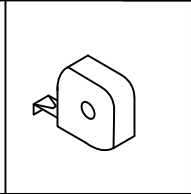
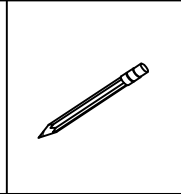
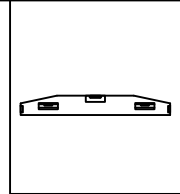
NB!






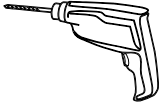

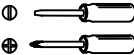


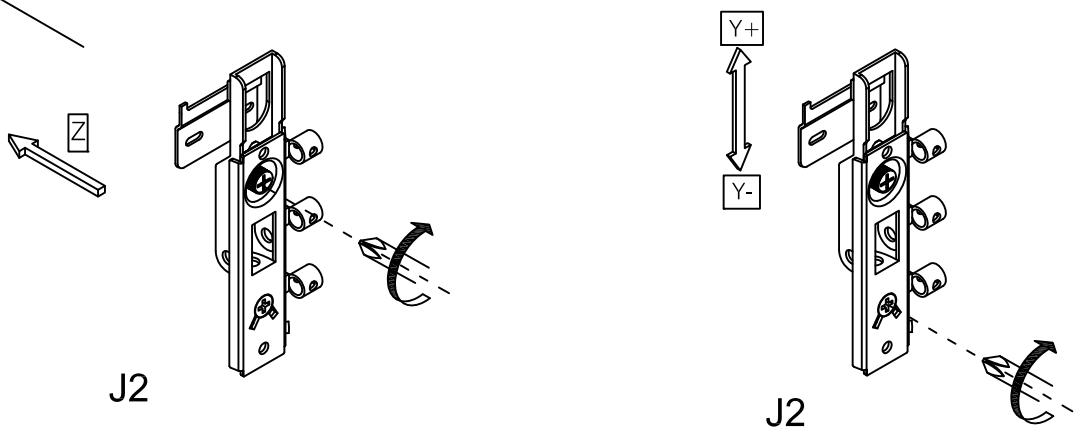
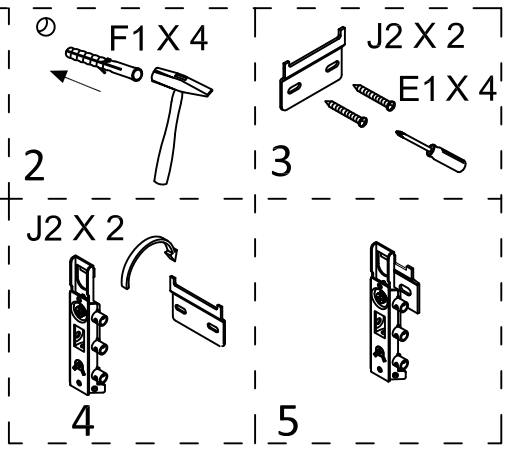
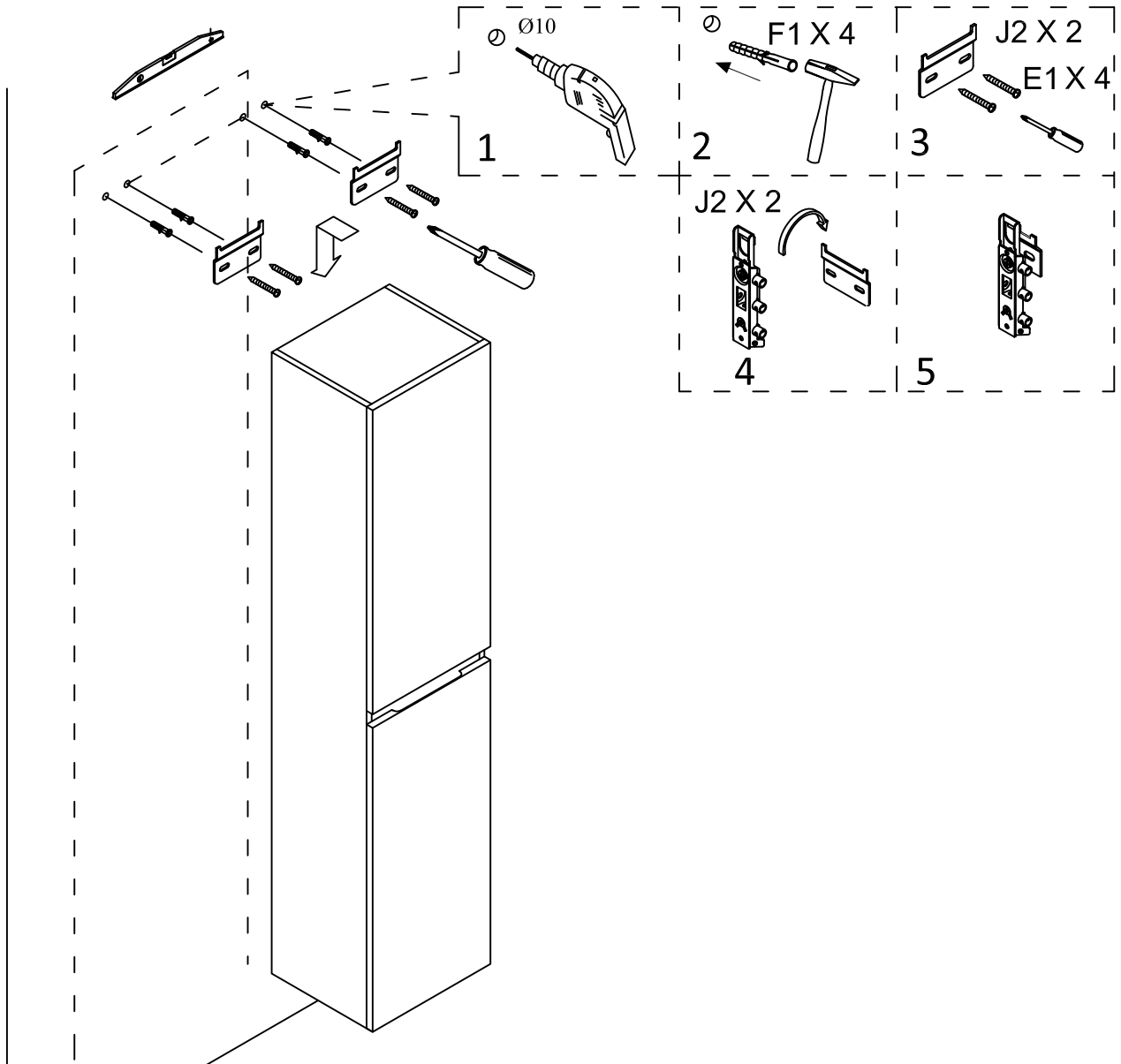


1



2

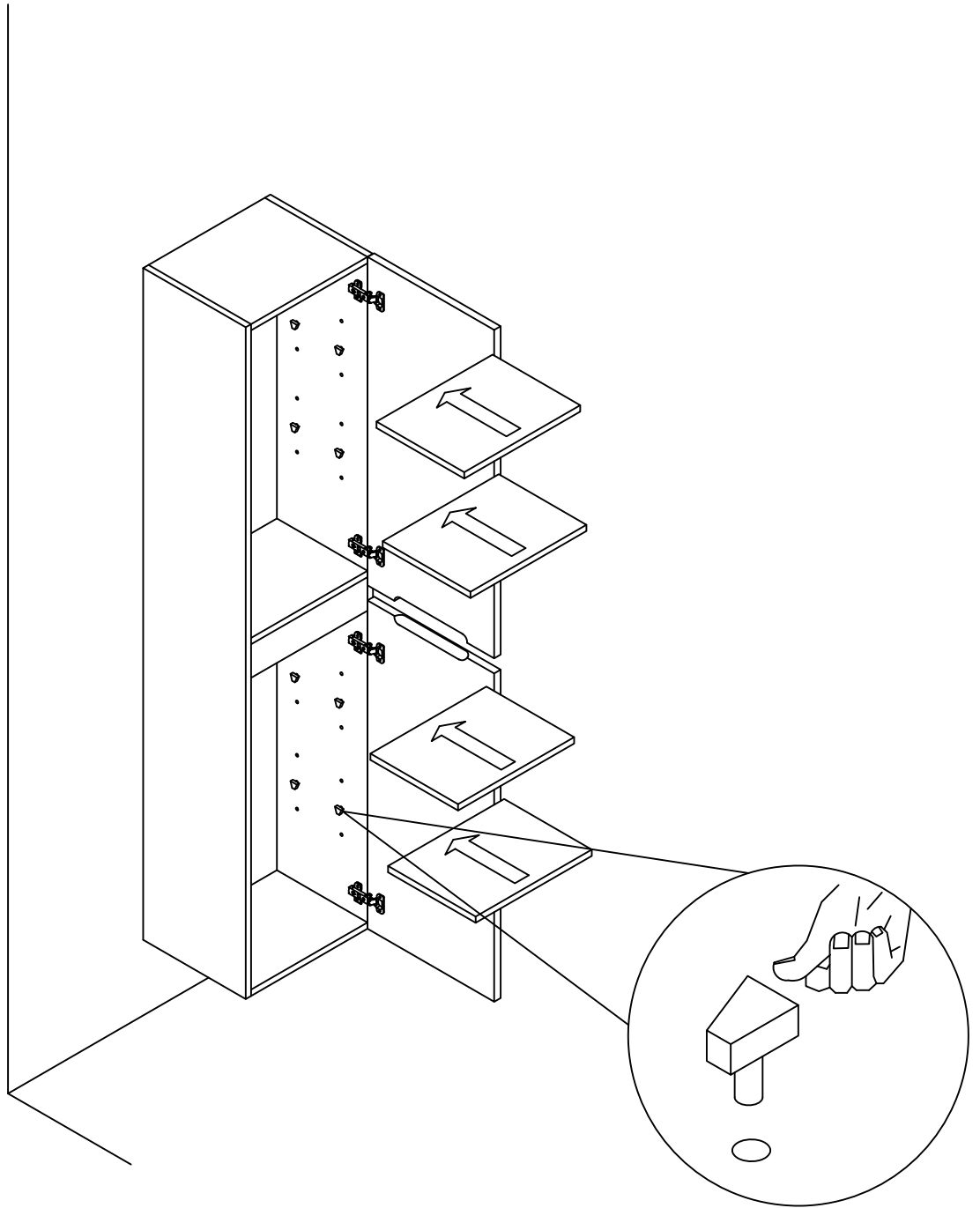
<p>J2</p>  <p>X 2</p>	<p>E1</p>  <p>X 4</p>	<p>F1</p>  <p>X 4</p>			
--	--	--	--	---	--



Z3

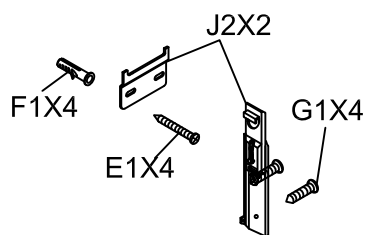


X 16



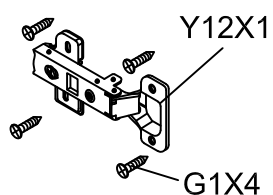
Monteringssett tilgjengelig i butikk

Brakettsett



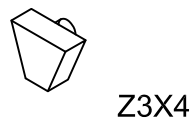
Varenummer
0204992706

Hengselsett



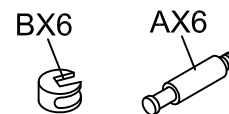
Varenummer
0204992669

Hylleknektsett



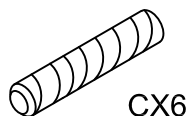
Varenummer
0204992681

Eksenterboltsett



Varenummer
0204992670

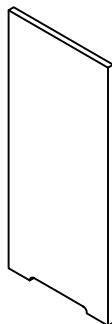
Trepluggsett



Varenummer
0204992671

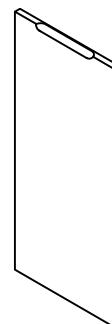
Reservedeler tilgjengelig for bestilling

øvre dør



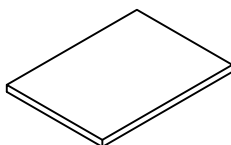
Varenummer	Bestillingsnummer
Y592-035HW	022618
Y592-035HMG	022677

nedre dør



Varenummer	Bestillingsnummer
Y592-035HW	022558
Y592-035HMG	022675

Justerbar hylle



Varenummer	Bestillingsnummer
Y592-035HW	022678
Y592-035HMG	022676

