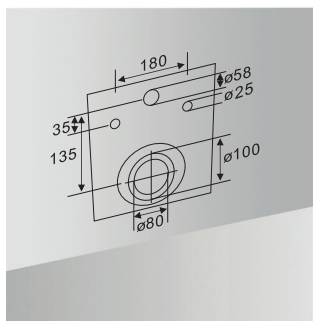
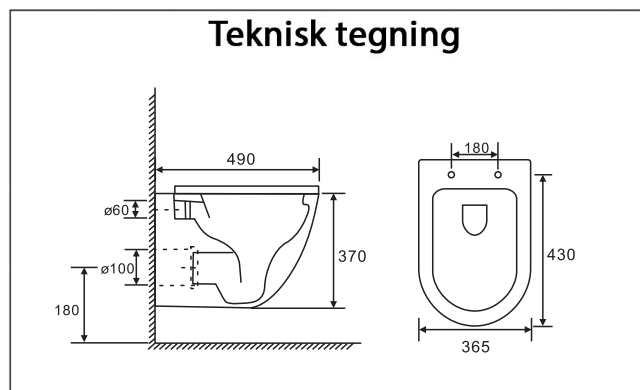
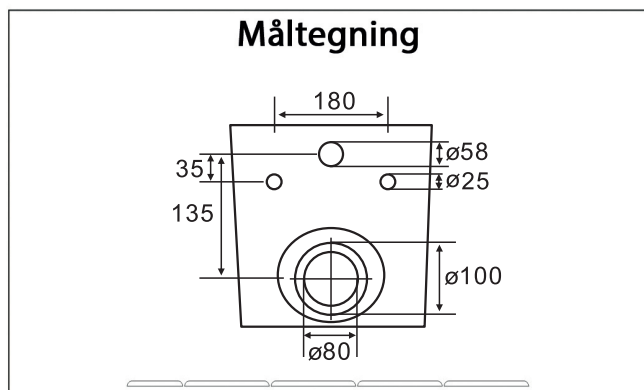
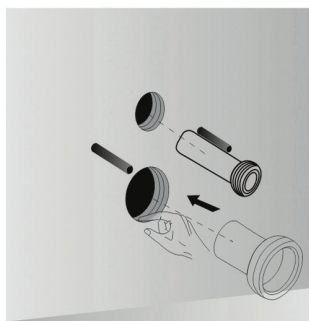


MONTERINGSVEILEDNING

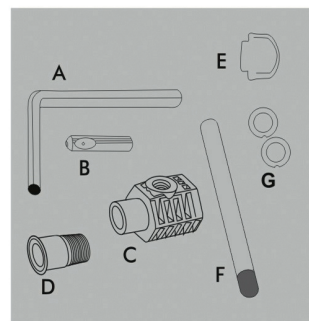
MF-046E-NR-MW



Mål opp og merk hull for feste av avløpsrør og bolter etter angitte mål. Bør deretter hull på de oppmerkede punkter.



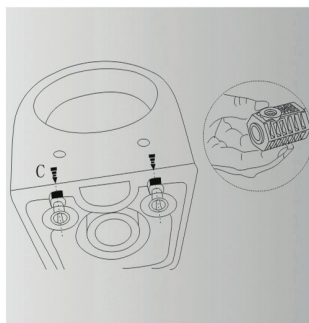
Tilpass hullene til avløpsrør og fest boltene i de borerde hullene.



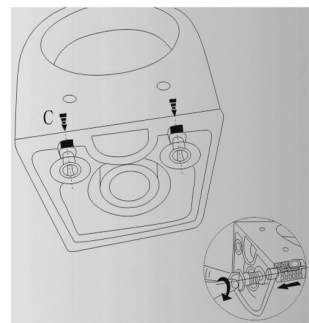
Fjern festedelen fra installasjonssettet.



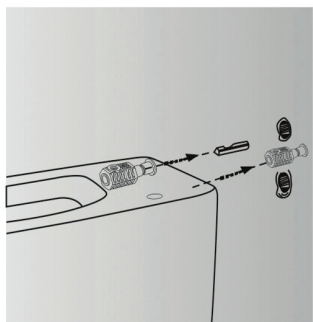
Fest del B på boltene som anvist på tegningen.



Sett del C sammen med del G inn i veggskålens festepunkter bak.



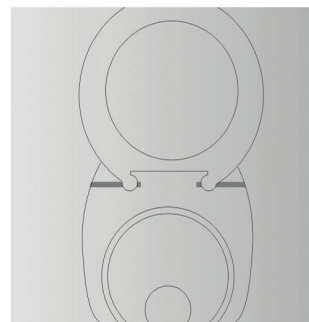
Del E og G settes inn i feste D. Skru deretter til del D i del C på baksiden av veggskålen.



Fest veggskålen på boltene (B) på vegg, slik at del D fester seg til del B.



Sett del F ned i skru hull på overflaten av veggskålen og fest den i del C ved hjelp av del A.



Sett på ønsket sete ved å bruke deler som medfølger setets pakke.

NB!

1. Overstrammede festebolter kan føre til brudd på sanitetsutstyret.
2. Bruk ikke slipende rengjøringsmidler eller løsningsmidler for å rengjøre skålen.

Utstyr for montering:

1. Slagdrill
2. Skrujern
3. Skiffenøkkel
4. Målebånd og merkepenne

Merk: Alle dimensjoner er i mm. faktiske dimensjoner kan variere med (+ -) 5 mm.