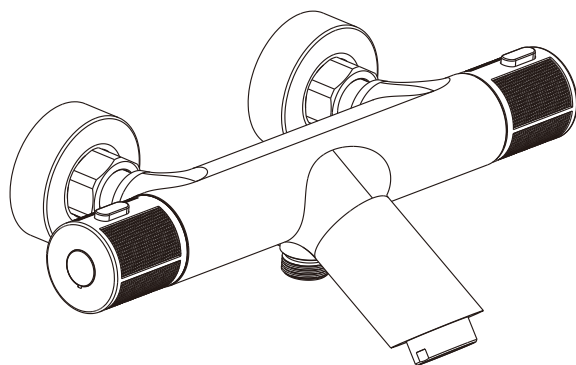
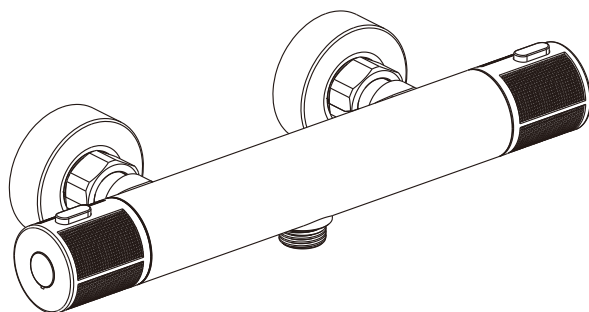


MONTERINGSVEILEDNING

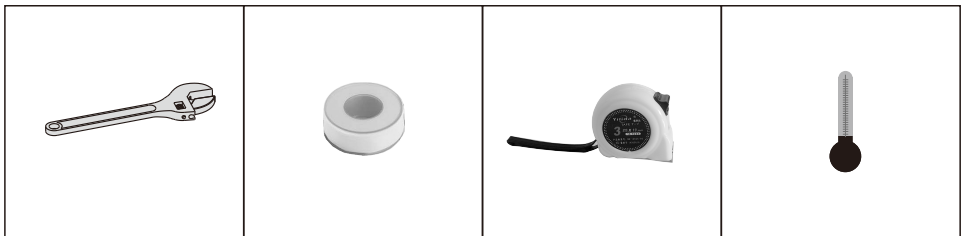




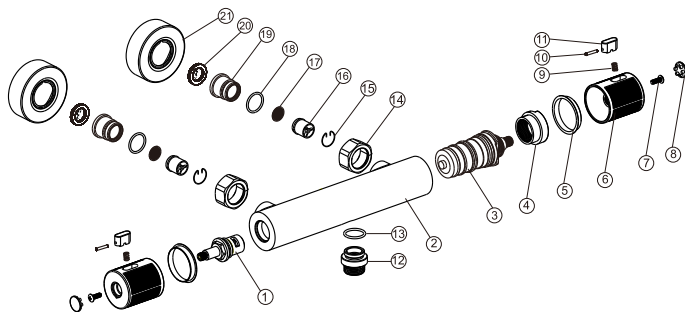
Vi anbefaler at denne instruksjonen leses nøye før du starter installasjonen. Behold den etter installasjon for fremtidig referanse og vedlikehold.

Sjekk at alle elementene medfølger i henhold til denne instruksjonen. Forsikre deg også om at andre elementer du trenger også er tilgjengelige for f.eks. kompresjonsbeslag, skiftenøkkel, PTFE-tape.

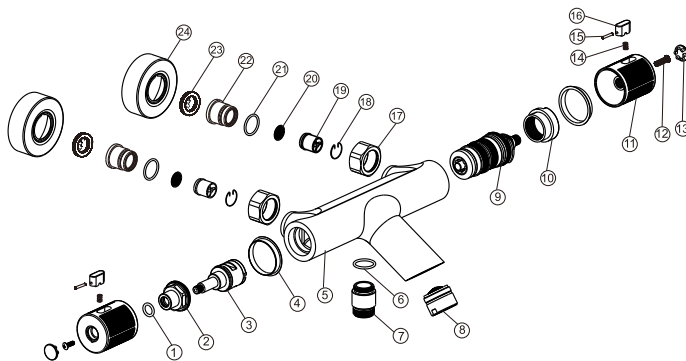
Installasjonen må være i samsvar med lokale / nasjonale forsyningsforskrifter / myndigheter og Bygg og VVS forskrifter.



OVERSIKT DELER



No	Beskrivelse	Antall		
1	Mengdepatron	1		
2	Hus	1	12	Utløp
3	Termostatpatron	1	13	O-ring
4	Ring for termostatpatron	1	14	Mutter
5	Mutter	2	15	Klemring
6	Håndtak	2	16	Ventil
7	Skruer	2	17	Filter
8	pyntering	2	18	O-ring
9	Umbrakoskrue	2	19	Pakning
10	Plugg	2	20	Filter
11	Knapp	2	21	Rosetter



No	Beskrivelse	Antall		
1	O-ring	1	13	Pyntering
2	Patronmutter	1	14	Umbrakoskrue
3	Mengdepatron	1	15	Plugg
4	Mutter	2	16	Knapp
5	Hus	1	17	Mutter
6	O-ring	1	18	Klemring
7	Utløp	1	19	Ventil
8	Perlator	1	20	Filter
9	Termostatpatron	1	21	O-ring
10	Ring for termostatpatron	1	22	Pakning
11	Håndtak	2	23	Filter
12	Skruer	2	24	Rosetter

TEKNISK INFORMASJON

Varmtvannsforsyningstemperatur :

Maksimum: 85 °C

Minimum varmtvannsforsyningstemperatur:

10 °C høyere enn den maksimale nødvendige blandertemperaturen.

Driftstrykk:

Maksimalt driftstrykk 5 bar

Minimum driftstrykk 0,5 bar

Generell informasjon

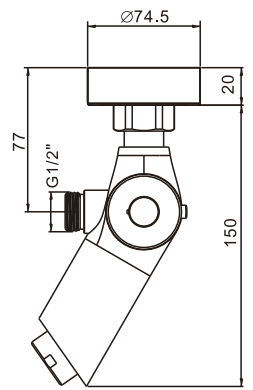
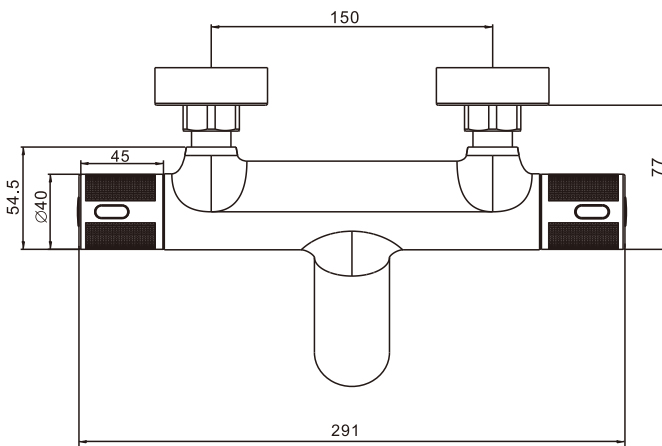
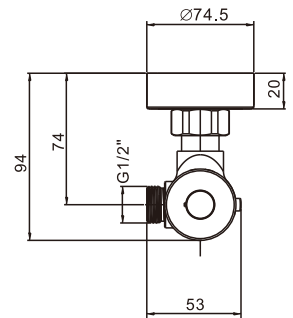
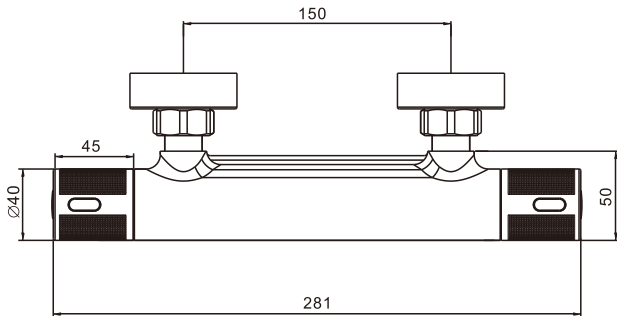
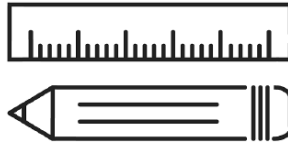
Dette er et blandingsystem og varme og kalde forsyninger må være rimelig balansert for riktig flyt (utløp).

Før montering:

Vennligst sørg for at alle rør er skylt grundig og fri for smuss og avfall.

Vi anbefaler på det sterkeste å montere isoleringsventiler på innløpsrørene for å hjelpe til med fremtidig vedlikehold av blanderen.

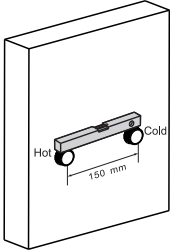
Vær forsiktig når du installerer denne mikseren for ikke å skade overflaten. Bruk en reduksjonsenhet til innløpsmatningene hvis vanntrykket er over 5 bar.



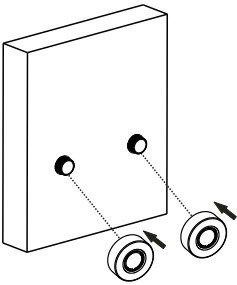
MONTERING

Fjern/ skjøll rørledningen grundig og forsiktig før montering av ventilen. Smuss, metall, spon, rusk og fremmed materiale kan blokkere filtrene som er montert på innløpet.

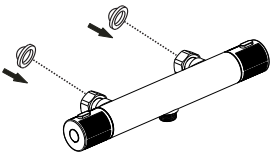
ADVARSEL: Før du borer hull, må du forsikre deg om at ingen kabler eller rør er i veien.



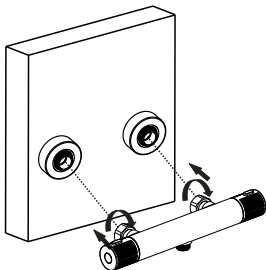
1. Avstanden mellom kaldt og varmt uttaket skal være 150mm. Plasser et vater for å sikre at uttaket er i vater.



2. Skru forsiktig på rosettene.



3. Skru på mutterene på batteriet .



4. Koble så til batteriet. Sjekk at det varme inntaket er med et rødt merke og det kalde innløpet med et blått merke.

5. Drei strømningshåndtaket helt for å starte vannføringen.
6. Drei det termostatiske håndtaket helt med klokken, dette er den maksimale kaldtemperaturposisjonen, sørg for at vannet blir kaldt.
7. Drei det termostatiske håndtaket og trykk knappen helt mot klokken, dette er den maksimale varmetemperaturposisjonen, sørg for at vannet renner varmt.
8. Drei det termostatiske håndtaket tilbake i sentralstoppposisjon og kontroller at vanntemperaturen setter seg på 38 Celsius ved å renne vannet i 5 minutter.
9. For å sikre riktig drift, sjekk temperaturen på vannet som er tatt med normal strømningshastighet etter at vannforsyningssystemet har stabilisert seg.

INNSTILLING AV TEMPERATUR

Disse batteriene er fabrikkinnstilt under balansert trykk med varmforsyning som kommer inn ved 65 ° C. Hvis installasjonene dine er vesentlig forskjellige, kan vanntemperaturen variere fra innstillingen.

Hvis forskjellen er for stor, anbefaler vi deg å kalibrere mikseren slik at den passer til kravene til installasjonen din :

1. Vri det termostatiske håndtaket til stoppstilling, skru av dekselet for å løsne skruen i håndtaket og fjern det termostatiske håndtaket.
2. Trekk det termostatiske håndtaket ut av batterihuset; Fjern ikke den termostatiske kontrollringen.
3. Mål vanntemperaturen på utløpet med termometer, og vri den indre spindelen til 38 Celsius er oppnådd (vri den indre spindelen mot klokken når vannet testet kaldere; vri den indre spindelen med klokken når vannet testes varmere)
4. Når temperaturen er nådd, bytter du håndtaket, slik at stoppstiften inni sitter mot kontrollringen.

RENGJØRING

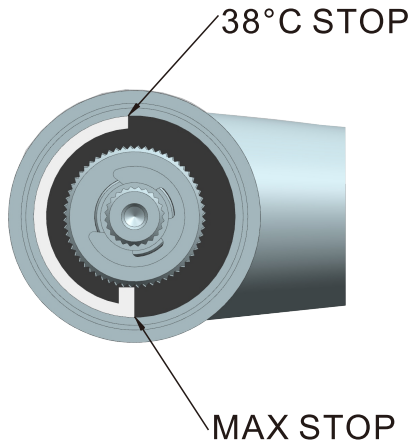
Vær forsiktig under rengjøring. Rengjøring skal bare gjøres ved å bruke en myk klut og rent vann. Ikke bruk kjemiske rengjøringsmidler eller skuremidler. Hvis instruksjonene ovenfor ikke overholdes, vil garantien på produktet bortfalle.

VEDLIKEHOLD

Ettersom vannkvaliteten kan variere, kan filtrene og andre deler som er plassert inne i ventilen bli skitne/tette, noe som vil føre til redusert strømning og ineffektiv ventildrift. Fjern den termostatiske patronen fra huset for å rengjøre filteret.

RENGJØRING AV FILTER

1. Slå av vannforsyningen med isoleringsventiler på begge varmt / kaldt innløpene.
2. Skru av håndtakene ved å skru av dekselet og trekk ut håndtaket og temperaturkontrollringen.
3. Fjern nå patronen med en skiftenøkkel eller lignende verktøy.
4. Skyll filtrene for å fjerne smuss grundig, bløt dem i et kalkmiddel eller til og med eddik. Gjør det så grundig som mulig.
5. Huset må også rengjøres grundig med en våt klut. O-ringene skal også smøres.
6. Sett sammen delene på nytt, slik at temperaturkontrollringen peker rett til klokka 12.



7. Til slutt, sørg for at alt er sikkert og stramt. Vannforsyning kan nå slås på fra isolasjonsventilene.
8. Forsikre deg om at vanntemperatur er korrekt, dersom temperaturen ikke stemmer, kalibrer som beskrevet ovenfor.



Følg disse trinnene dersom instruksene som er tidligere nevnt er fulgt, og problemet fortsatt vedvarer.

Problemstilling	Mulig årsak	Løsning
Lav temperatur på vannet	<ul style="list-style-type: none">• Filteret er blokkert• Feilkobling varmt/ kaldtvann dersom feilen har vært tilstede siden batteriet ble montert• Vannfors\jningen blir kaldere i vintermånedene på grunn av ute-temperatur	<ul style="list-style-type: none">• Kontroller vannfors\jningen for eventuelle blokkeringer• Fjern filtre og rengjør• Kontroller installasjonen -varm til venstre/ kald på høyre side• Det kan være nødvendig å justere varmfors\jningen. dvs. øke innstillingen for varmt vann
For hø\ld temperatur på vannet.	<ul style="list-style-type: none">• Filteret er blokkert• Feilkobling varmt/ kaldtvann dersom feilen har vært tilstede siden batteriet ble montert• Vannfors\jningen blir varmere i sommermånedene på grunn av ute-temperatur	<ul style="list-style-type: none">• Fjern filtre og rengjør• Kontroller installasjonen -varm til venstre/ kald på høyre side• Det kan være nødvendig å justere varmfors\jningen. dvs senke innstillingen for varmt vann
Kun varmt eller kaldt vann fra utløpet	<ul style="list-style-type: none">• Innløpene er innstallert feil/ omvendt• Mulig defekt patron hvis det bare kommer kaldt vann ut av batteriet• Filtre blokkert	<ul style="list-style-type: none">• Kontroller at innløpene er riktig installert til venstre/ kald på høyre side• Fjern og kontroller tilstanden til den term osta tiske patronen• Fjern filtre og rengjør

<p>Justering av temperatur ikke mulig</p>	<ul style="list-style-type: none"> • Patron er defekt pga kalk • Overskrid av temperatur manuelt 	<ul style="list-style-type: none"> • Ta ut patron og rengjør • Fjern temperaturhåndtaket ved å fjerne endelokket og den midterste festskruen, vri om helt og vri patronspindelen mot klokken for å velge vanntemperatur og med klokken for å senke vanntemperaturen
<p>Svak strømningshastighet</p>	<ul style="list-style-type: none"> • Utilstrekkelig vanntrykk • Filtre delvis blokkert • Strømventilen åpnes ikke helt 	<ul style="list-style-type: none"> • Det nødvendige vanntrykket er 0,5 bar (5Mpa) • Fjern filteret og rengjør • Fjern og kontroller tilstanden til strømningsventilen
<p>Vann lekker fra dusjhodet når batteriet ikke er i bruk</p>	<ul style="list-style-type: none"> • Dette kan være normalt i en kort periode etter at dusjen har blitt brukt • Kontroller at trykket ikke overstiger det som er angitt for produktet • Flytventil lekker 	<ul style="list-style-type: none"> • Hvis trykket er for høyt, justeres etter behov, se tekniske data • Fjern og kontroller tilstanden til strømningspatronen
<p>Vann lekker fra dusjventilen</p>	<ul style="list-style-type: none"> • Lekkasje fra trykkpatron • Lekkasje fra termostatpatron • Kontroller at trykket ikke overstiger det som er angitt for produktet 	<ul style="list-style-type: none"> • Fjern og kontroller tilstanden til strømningspatronen. • Fjern og kontroller tilstanden til den termostatiske patronen. • Kontroller at trykket ikke overstiger det som er angitt. Hvis trykkene er for høye, juster etter behov. Se tekniske data