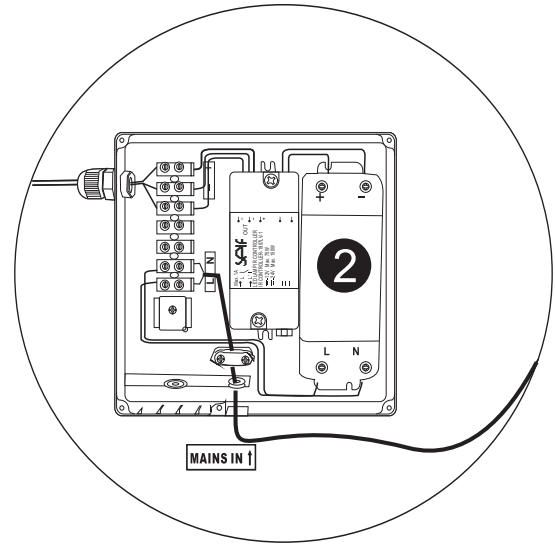
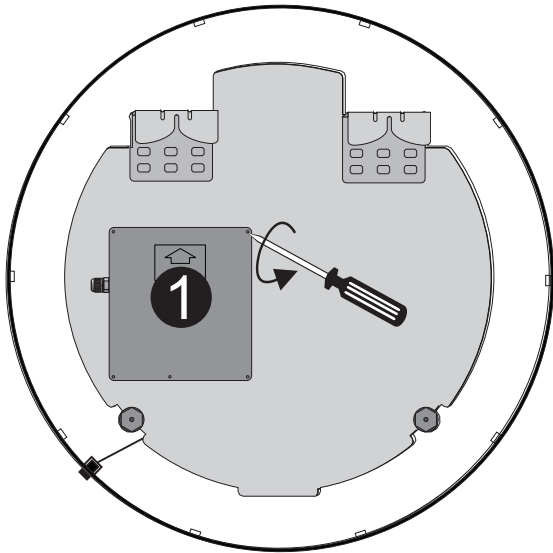




TREND IMAGE LYSSPEIL Ø70  
MFD-DL29C-70

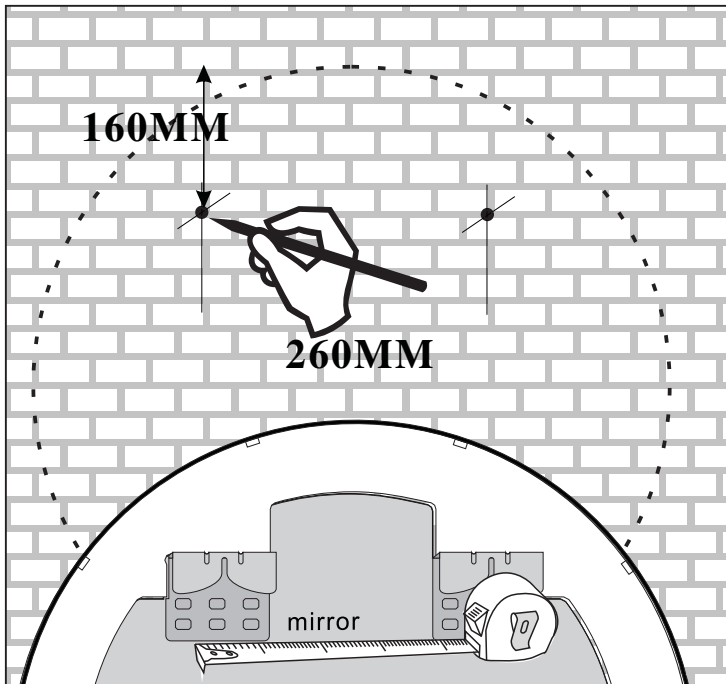
TEKNISKE SPESIFIKASJONER  
SPECIFICATION OF THE ELECTRONIC PARTS

PRODUKT		SPESIFIKASJON	EN- STANDARD	SERTIFIKAT
LEDNING	Modell	H03VH7-H , 0.5mm <sup>2</sup>	DIN VDE 0281-8 (VDE 0281 Teil 8):2000-09; HD 21.8 S2:1999	VDE
LAMPE	Modell	LED	EN 60598-1: 2008 +A 11: 2009 EN 60598-2-1:1989	CE-LVD
	Watt	13.5 W		
	Spenning	12V		
LED DRIVER	Modell	SLT15-12VF-2s	EN 61347-1:2015 EN 61347-2-13:2014+A1 EN 62493:2015	CE-LVD
	Inngangsspenning	220-240V		
	Utgangsspenning	12VDC		
	Watt	Max.15 W		
	Hertz	50/60Hz		
	Sats temperatur	Ta:45°C TC:80°C		
BRYTER	Modell	IR CONTROLLER-1907LV-3	EN61347-1-2015, EN61347-2-11:2002, EN61547:2009	CE-LVD
	Spenning	12VDC		
	Merkestrøm	6.25 A		
	Temperatur(arbeid)	-20°C to 35°C		
	Temperatur(kort periode)	60°C		

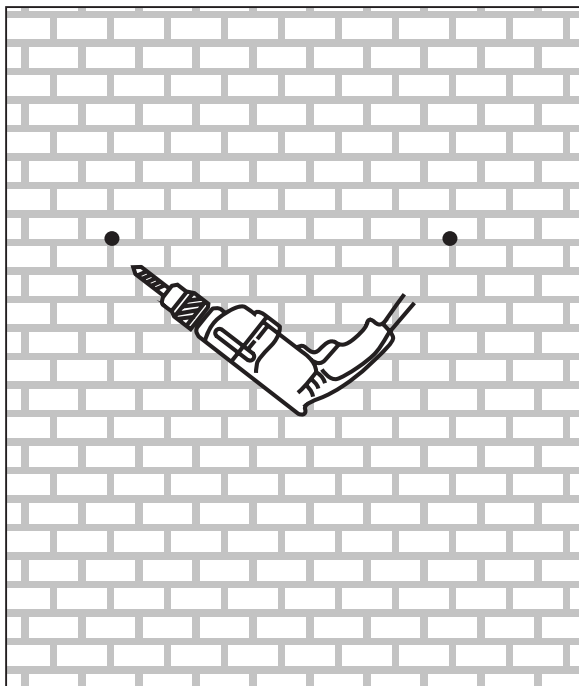


## Skifte av LED transformator:

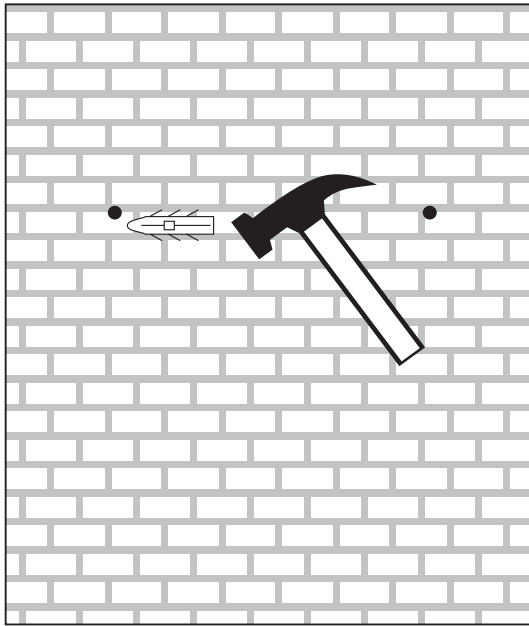
1. Slå av strømforsyningen.
  2. Åpne den svarte plastboksen med skrutrekker.
  3. Erstatte LED-trafoen:  
Løsne de 4 skruene til ledningene. Trafoen er festet på det svarte panelet med dobbeltsidig tape, fjern den ved å løsne tapen fra underlaget.
  4. Erstatt med en ny transformator og koble til ledningene igjen.
- NB! Vær oppmerksom på ledningskoblingene; positive og negative poler.



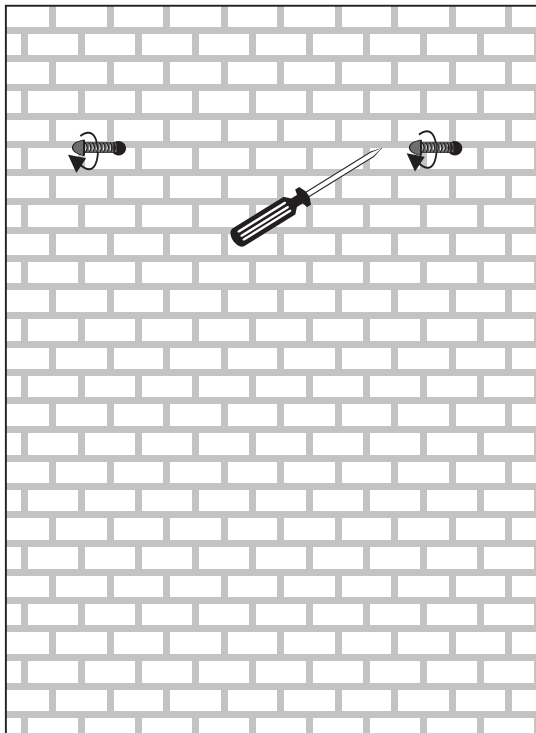
1. Velg plassering av speilet på vegg, og merk opp festepunkter for speilet med en blyant. Benytt et vater for å sørge for at festepunktene blir rette. NB! Dobbeltsjekk avstandene ved å måle direkte bak på speilet før oppmåling på vegg. Komponentene bak på speilet monteres for hånd og mindre avvik kan derfor forekomme.



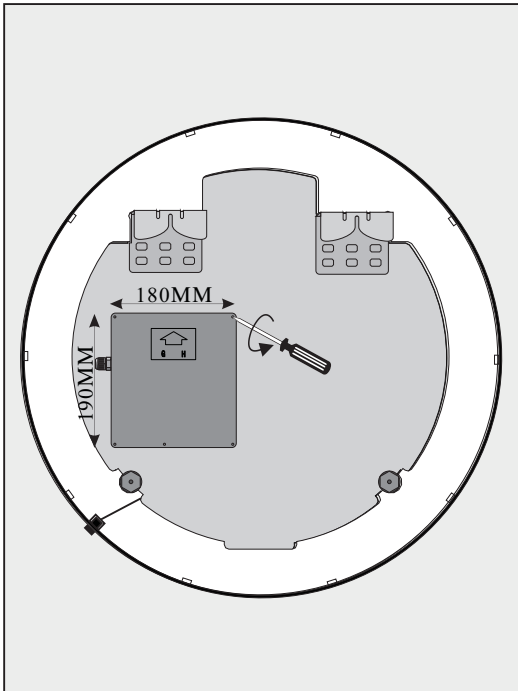
2. Bor hull i de oppmerkede festepunktene på vegg. Benytt egnet bor etter materiale i vegg.



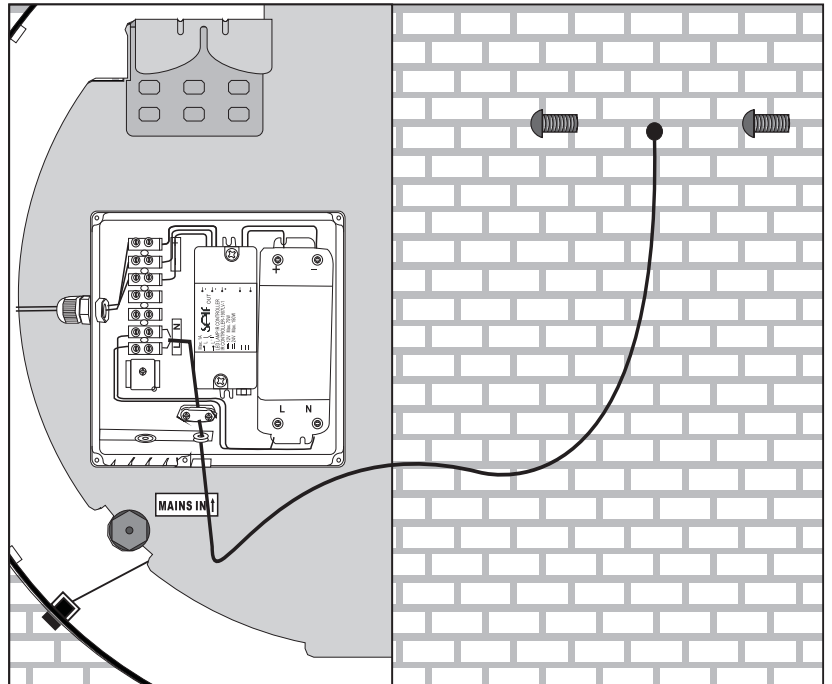
3. Bank inn plugg i de oppborede hullene. Benytt egnet plugg etter materiale i vegg.  
NB! Hvis det ikke er spikerslag er det ikke nødvendig å benytte plugg.



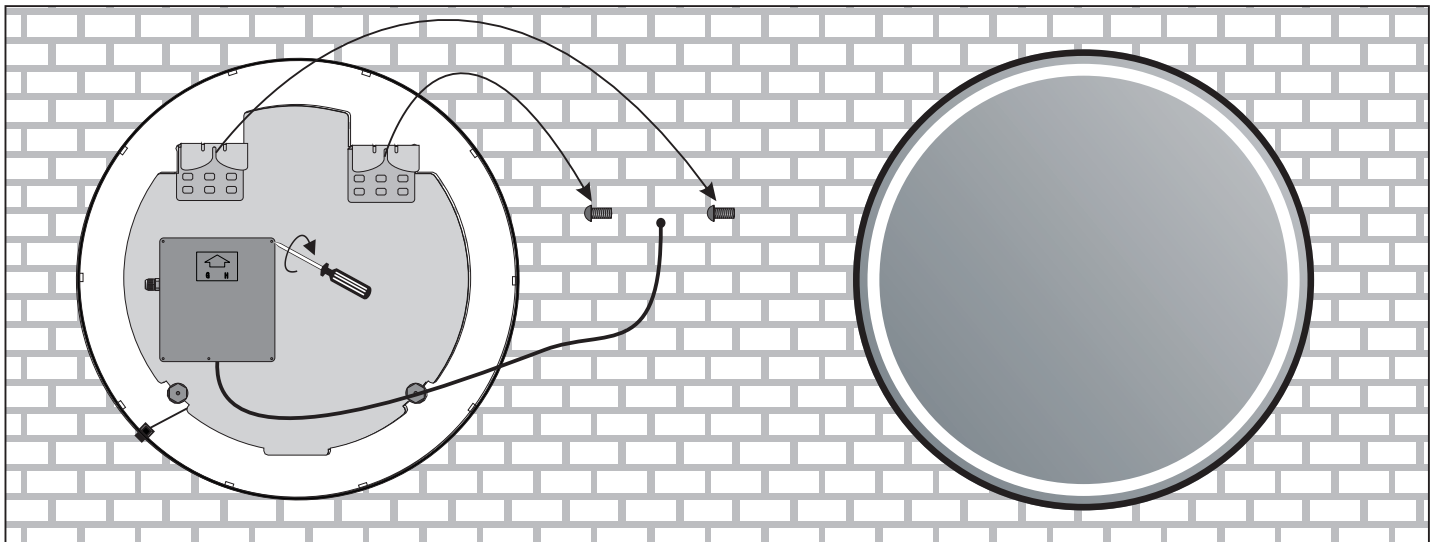
4. Skru inn opphengskrokene i hullene.



5. Skru opp boksen for strømtilkobling.



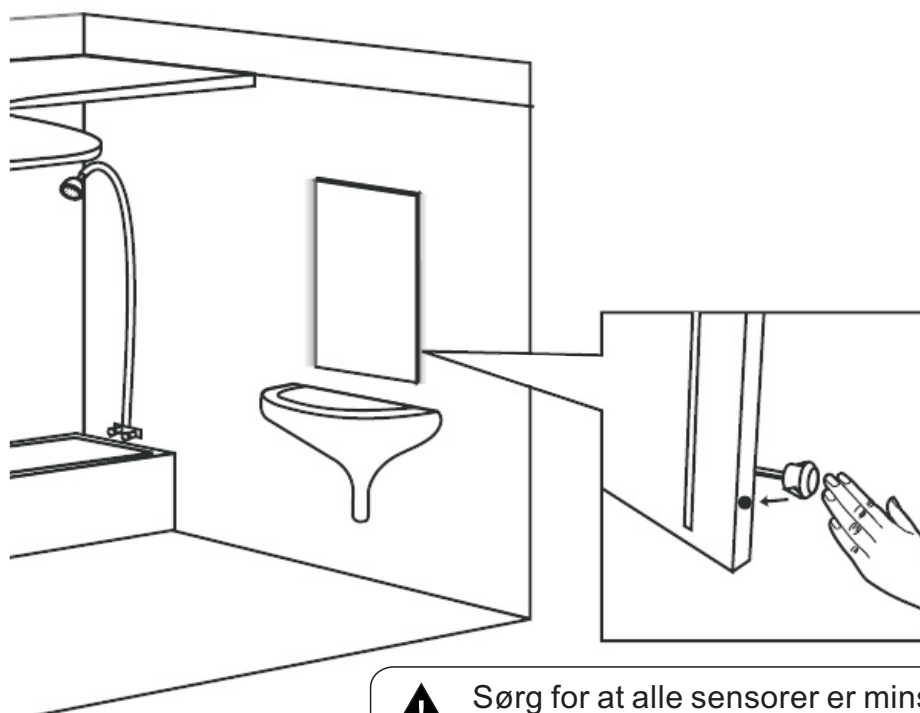
6. Koble speilet direkte til husets strømkrets. NB! Dette skal kun gjøres av en autorisert EI-installatør.



7. Skru igjen boksen for strømtilkoblingen.

8. Hekt speilet på festekrokene i vegg. Sørg for at speilet henger stødig på krokene.

# Sensor instruksjoner



Sørg for at alle sensorer er minst 150 mm unna faste overflater inkludert vegger

## 1. Av/På

Beveg hånden nær sensoren, lyset vil slås av/på.

## 2. Dimmer 20% 100%

Når lyset er på, hold hånden nær sensoren i mer enn 1 sekund. Lysstyrken vil dempes eller bli lysere. Når du flytter hånden bort fra sensoren, vil lysstyrken forbli på det siste nivået som er stilt inn.