

INSTRUCTION MANUAL

Monteringsveiledning

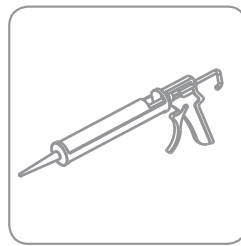
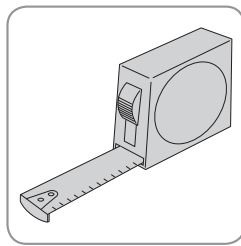
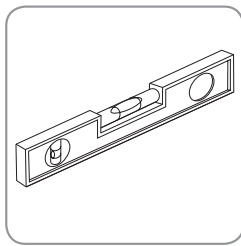
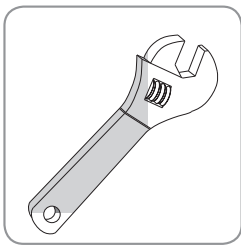
Monteringsguide

Instruction manual

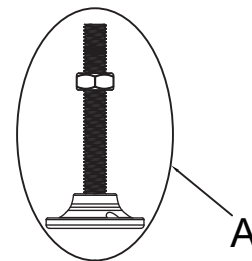
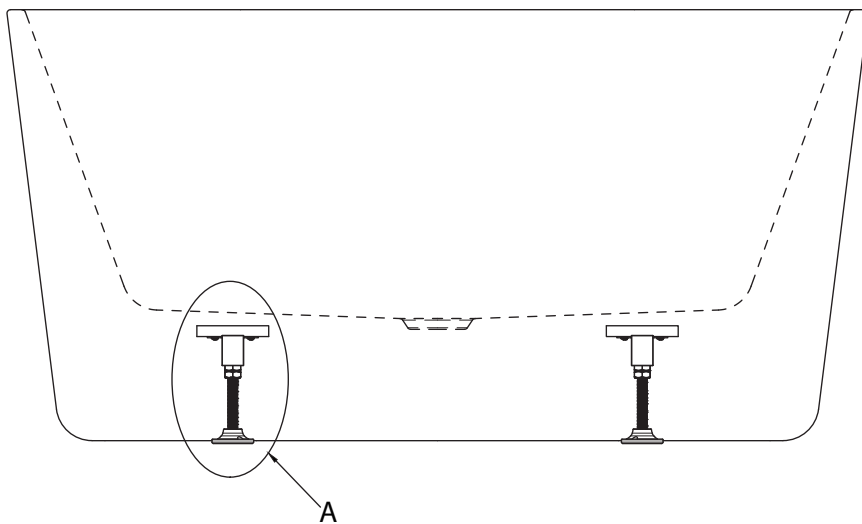


CELESTE TREVISO 120
BT1100WH-120F

TOOLS AND MATERIALS REQUIRED

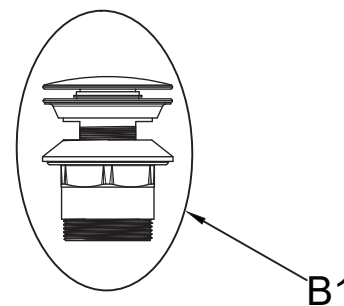
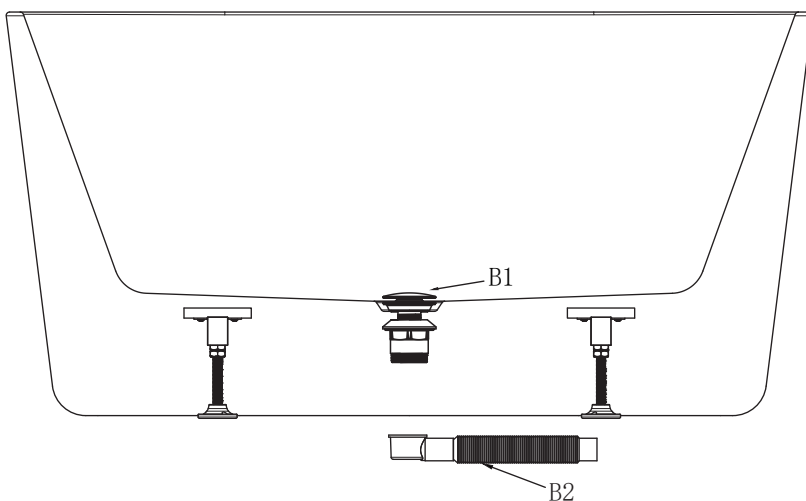


Feet

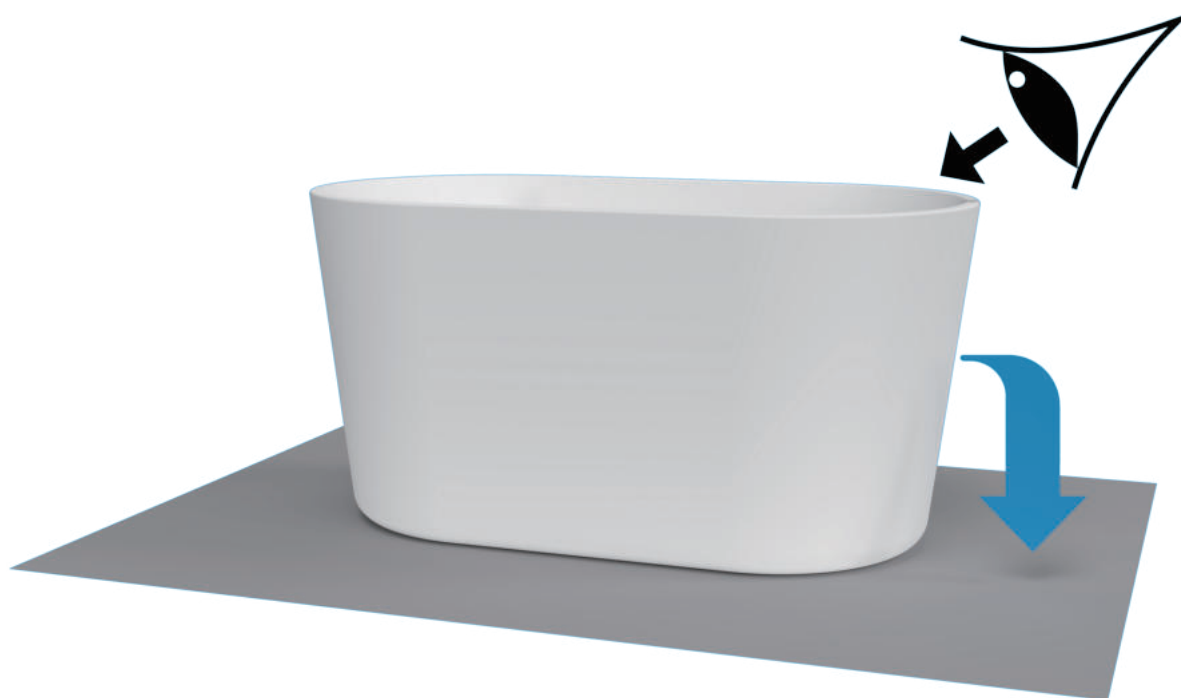


| Nr. | Description | Article number |
|-----|--------------|----------------|
| A | Bathtub Foot | TJLG.M12 |

Drain



| Nr. | Description | Article number |
|-----|--------------|----------------|
| B1 | Pop Up Drain | D9-1-WH |
| B2 | Drain pipe | XBG-L |



NO - Undersøk badekaret for skader før montering

SE - Inspektera badkaret för skador före installation

GB - Inspect the bathtub for damage before installation

INSTALLATION

Step 1



- NO** – Monter avløpsslangen på bunnventilen. Stram forsiktig
- SE** – Montera avloppsslangen på bottenventilen. Dra åt försiktigt
- GB** – Fit the drain hose to the bathtub drain stopper. Tighten carefully



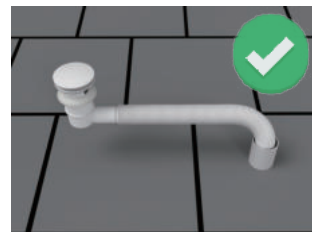
Step 2



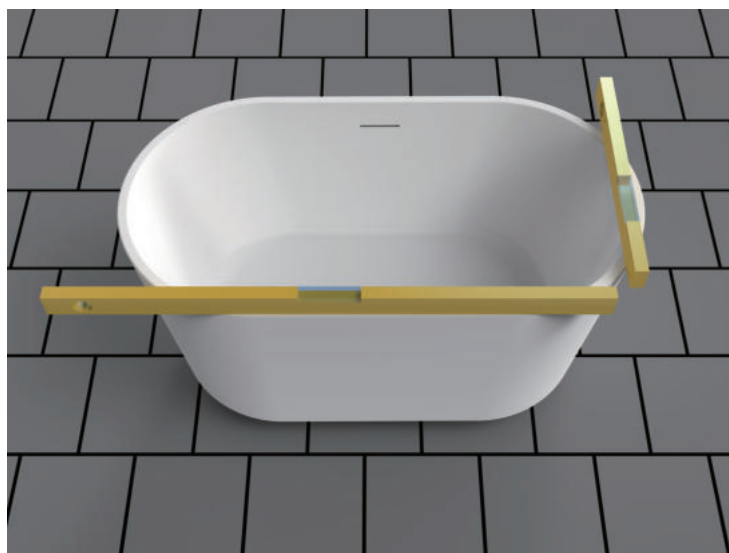
- NO** – Juster bena slik at de er i samme høyde, og ligger på linje med undersiden av badekaret
- SE** - Justera benen så att de är på samma höjd, och ligger i linje med undersidan av badkaret
- GB** – Adjust the legs to the same height, and make sure that they are at the same level as the underside of the bathtub



Step 3



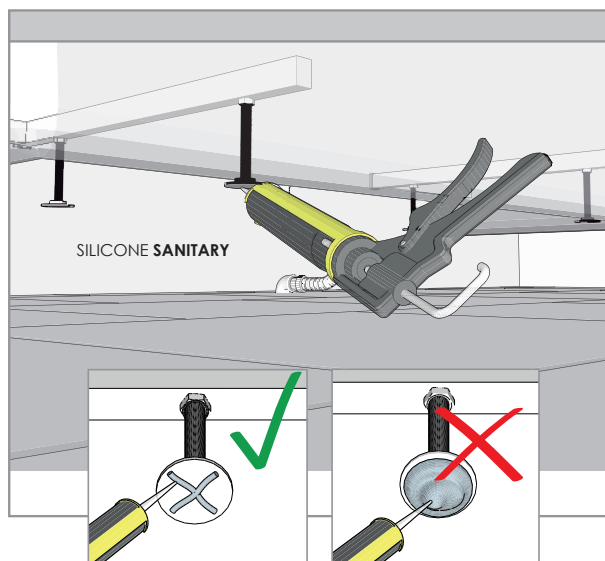
Step 4



- NO** - Juster bena slik at badekaret er i vater
- SE** - Justera benen så att badkaret står stadigt på samma våglängd
- GB** - Adjust the legs so that the bathtub is leveled



Step 5



- NO** – Dersom badekaret ikke står stødig, påfør eventuelt litt silikon under bena
- SE** - Om badkaret inte står stadigt, applicera eventuellt lite silikon under benen
- GB** – If the bathtub is not stable, apply some silicone under the feet

Step 6



- NO** – Viktig! Ikke legg silikon mellom gulv og badekar
- SE** - Viktigt! Lägg inte silikon mellan golvet och badkaret
- GB** – Important! Do not put silicone between the floor and the bathtub

Safety warnings

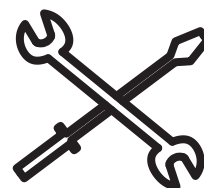


NO - Barn skal ikke bade uten tilsyn av en voksen. Elektriske apparater må ikke brukes i eller i umiddelbar nærhet av badekaret.

SE - Barn skal inte bada utan tillsyn av en vuxen. Elektriska apparater kan inte användas i eller i omedelbar närhet av badkaret.

GB - Children shall not bathe without adult supervision. Electrical appliances shall not be used in or in the immediate vicinity of the bathtub.

Maintenance



NO - Badekaret er laget av akryl og kan rengjøres med en fuktig klut og vann med et mildt rengjøringsmiddel. Husstandsrengjøringsmidler med aggressive, klorerte og/eller abrasive ingredienser bør ikke brukes da dette kan skade utsiden på badekaret. Kalk kan fjernes med produkter basert på sitronsyre. Bruk aldri eddiksyre ettersom dette vil skade overflaten.

SE - Badkaret är tillverkat av akryl och kan rengöras med en fuktig trasa och vatten med en mild rengöringsmedel. Hushållsrengöringsmedel med aggressiva, klorerade och/eller slipande ingredienser bör inte användas, eftersom det kan skada ytan på badkaret. Kalkavlagringar kan bäst tas bort med en produkt baserad på citronsyra. Använd dock aldrig ättiksyra, eftersom det kan skada akrylytan.

GB - The bathtub is made of acryl and can be cleaned with a damp cloth and water with a mild detergent. Household detergents with aggressive, chlorinated and/or abrasive constituents may not be used because this will damage the surface of the bathtub. Limescale can best be removed with a product based on citric acid. However, never use acetic acid, the acryl surface material will be irreversible damaged.