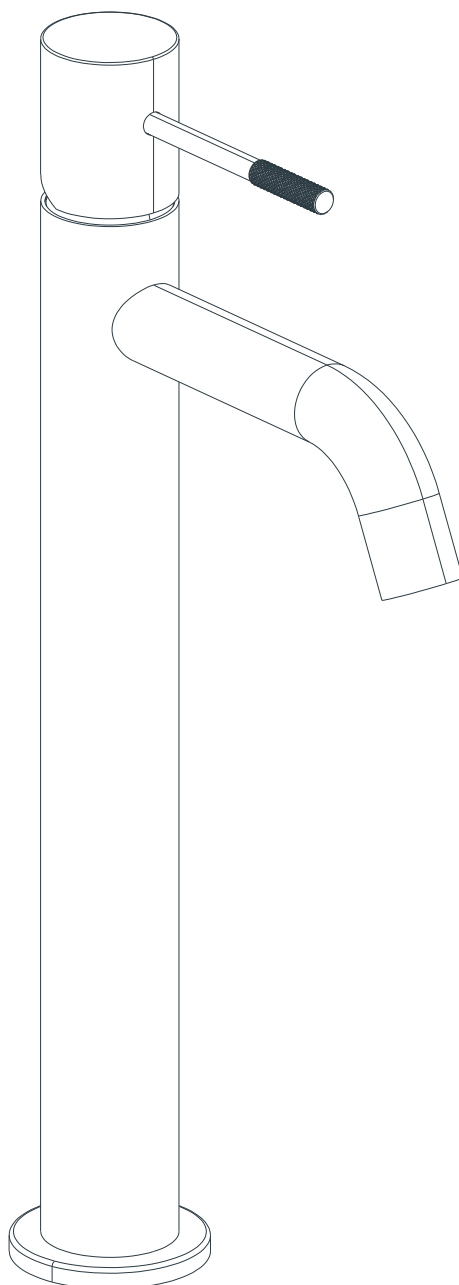


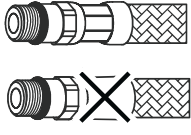


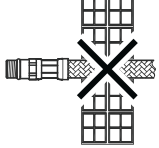


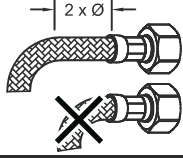
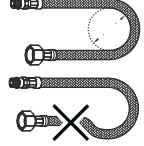
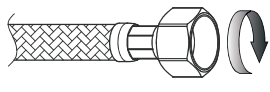
 CELESTE®

ELY

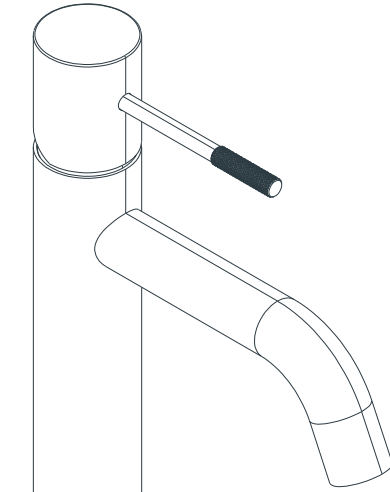




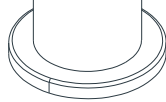
- Vennligst les disse instruksjonene nøye før du starter installasjonen og behold den for senere bruk.
- Disse instruksjonene skal beholdes av sluttbruker.
- Fjern all emballasje og kontroller produktet for manglende deler og skader før du starter installasjonen.
- Eventuelle endringer som gjøres på dette produktet og dets bruksområder vil medføre at garantien bortfaller.
- Produktet skal monteres av godkjent installatør
- Rengjør grundig gjennom alt rørarbeid før installasjon av f.eks. Dusjhoder, kraner, innløpsventiler, etc.
- Baderomsprodukter som flytende såpe, sjampo eller dusjgeler kan skade noen materialer
- Periodisk rengjøring og vedlikehold bør brukes for å unngå oppbygging av skadelige kalksteinavsetninger.

	*Før du monterer slangen, vennligst sjekk passende krymping på begge sider av slangene.
	*Verktøy skal ikke benyttes for stramming av slange.
	*Skru til for hånd til du føler motstand.
	*Fleksibel slange skal ikke monteres i vegg
	*Slangen skal strammes fast uten spenn eller vridning.
	*Langvarig kontakt med flytende stoff selv stoff uten kjemikalier, kan forårsake utvendig skade på slange.
	*Slangen skal ikke bøyes mer enn 2 ganger den ytre diameteren.
	*Slangen skal ikke monteres slik at det oppstår vinkler.
	*Mutter skal dreies for hånd og deretter 1/4 omdreining ved hjelp av en skiftenøkkel.

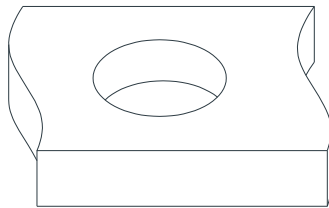




Blandehus



O-ring



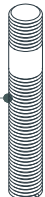
Mellomlegg



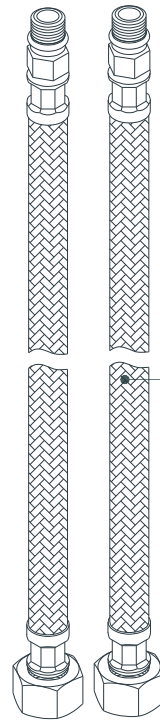
Spendeskive



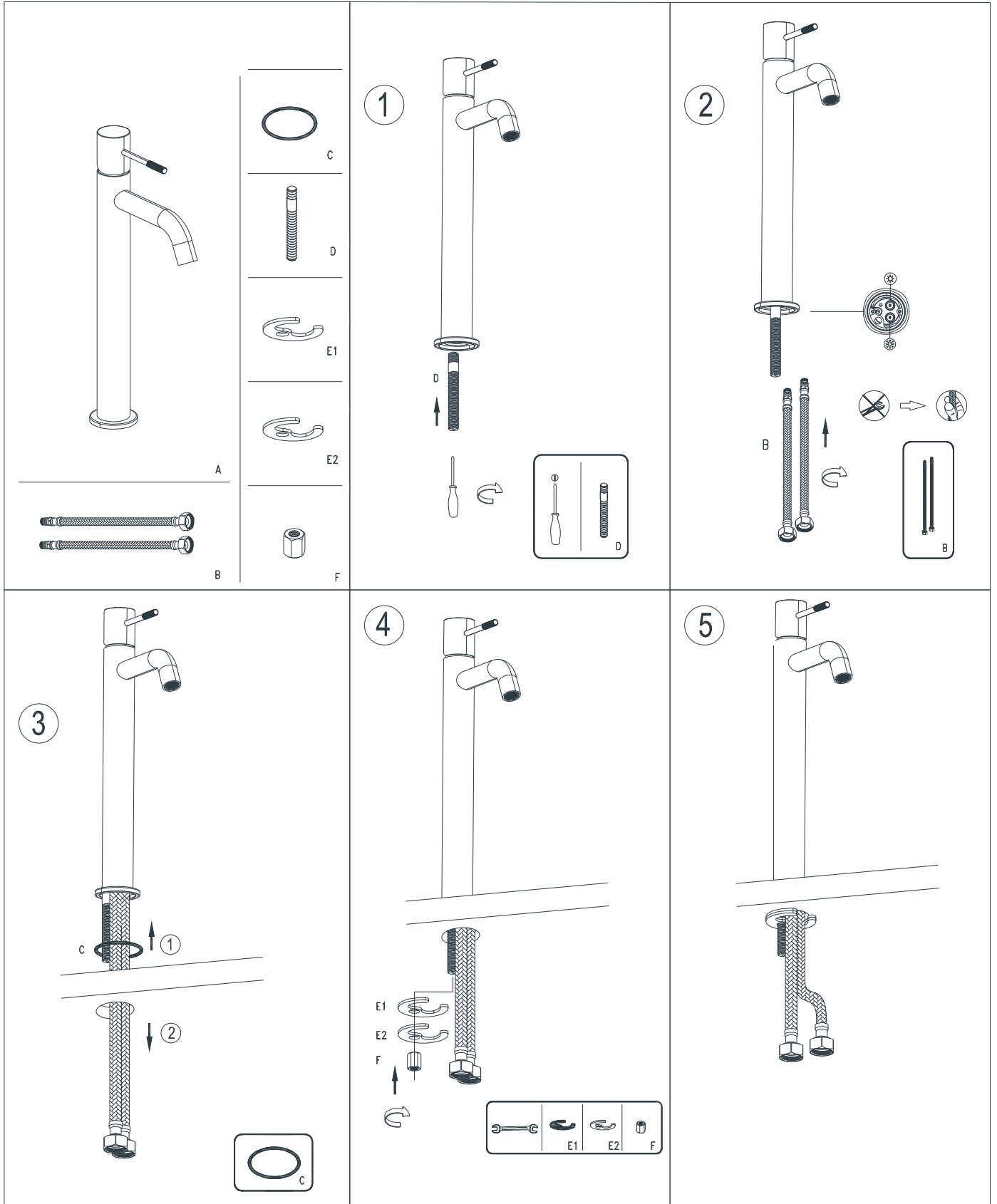
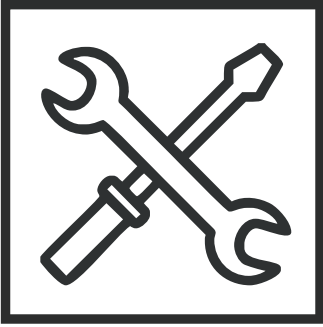
Gjengestang



Mutter



Fleksibel tilslutningslange

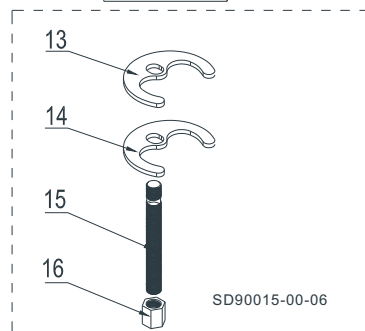
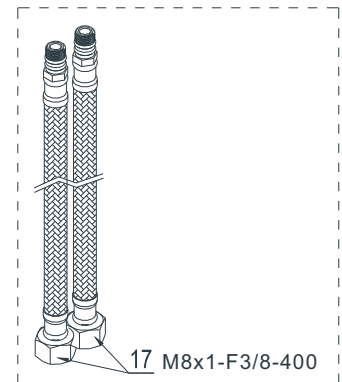
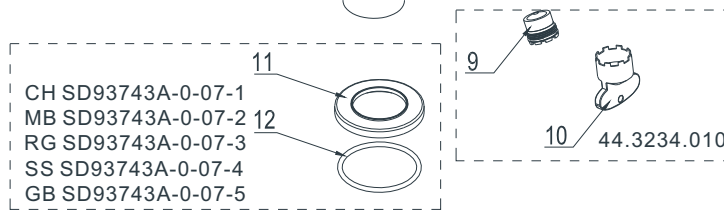
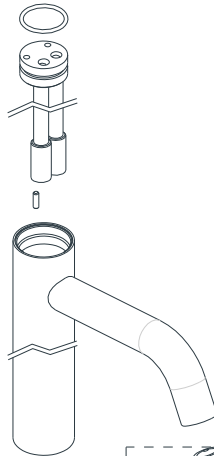
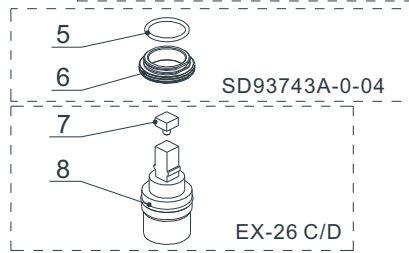
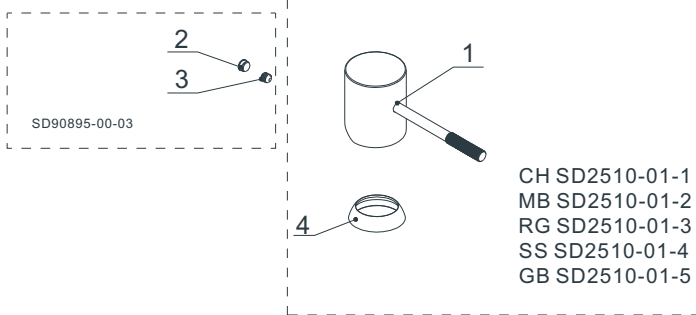
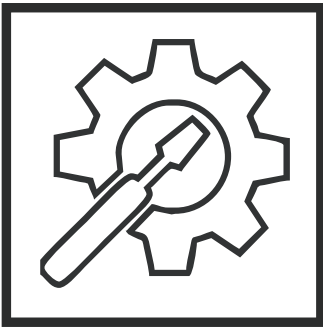


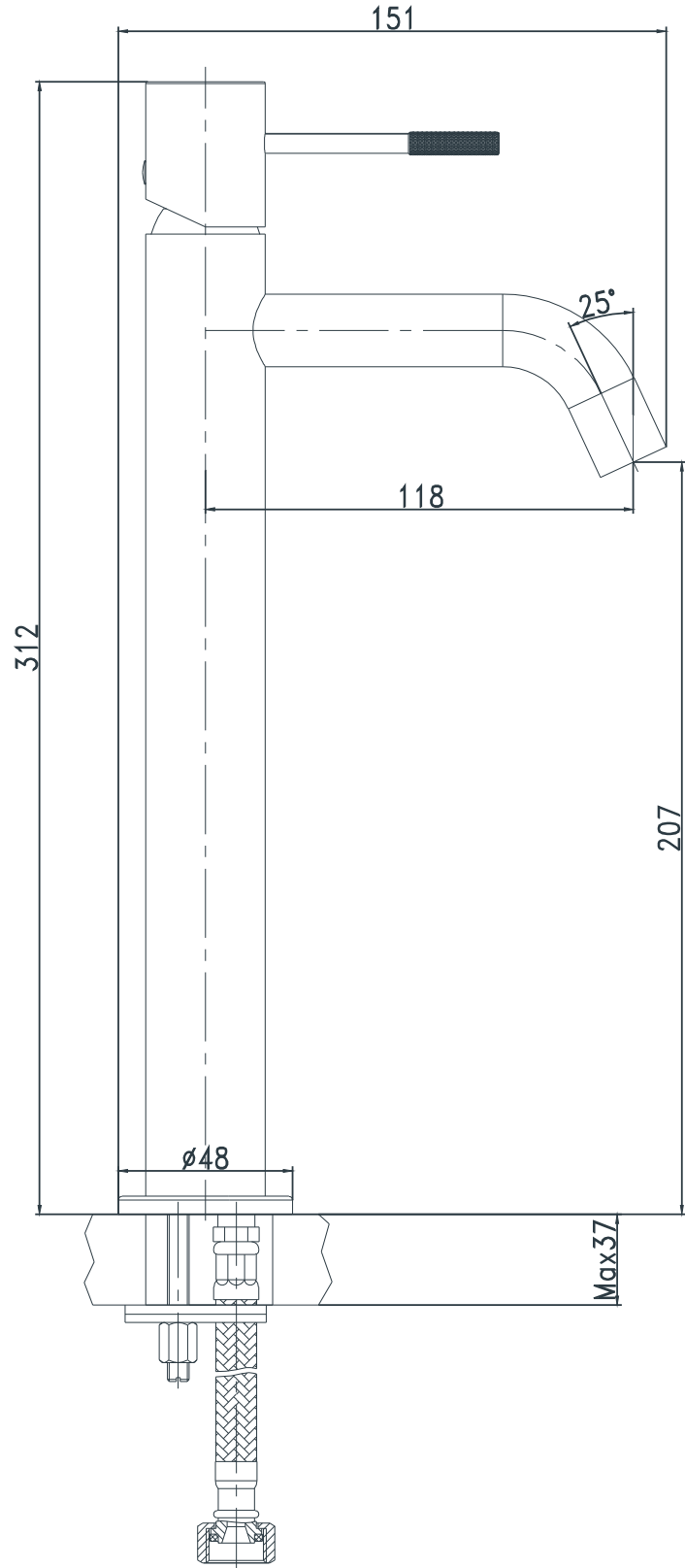
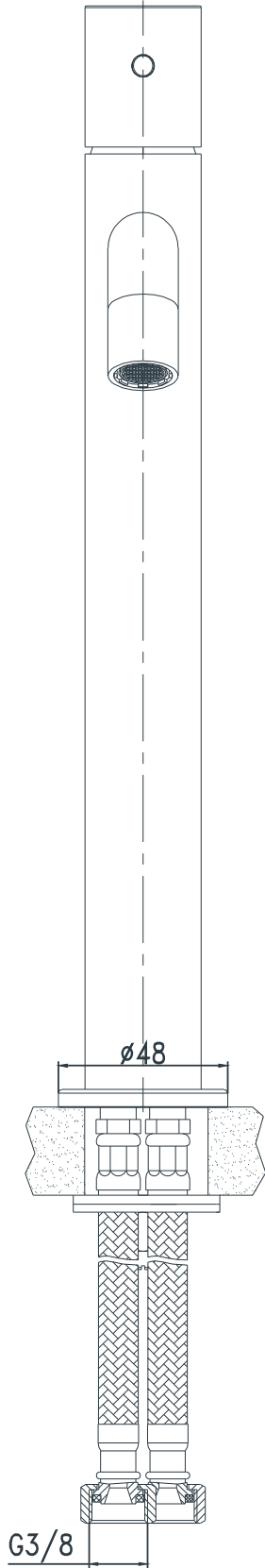
1) Fest gjengestang i armatur ved hjelp av flat skrutrekk.

2) Monter tilslutningsslanger for hånd, uten bruk av skiftenøkkel o.l.

3) Monter o-ring under krankropp og posisjoner kranen der den skal monteres.

4) Tre mellomlegg og festebrakett på gjengestang og stram til først for hånd, deretter med armaturnøkkel eller skiftenøkkel.





SINTEF Produktsertifikat

Nr. 3846

Utstedt: 30.08.2023
Gyldig til: 01.09.2028
forutsatt publisert på
www.sintefcertification.no

SINTEF bekrefter at

Celeste Ely ettgreps servantbatterier

er i samsvar med kravene i

- › EN 817
- › NKB Produktregler nr. 4



Innehaver

MegaFlis AS
Billingstadsletta 14
1396 Billingstad

Produsent

Produktet er produsert ved fabrikk 1056 i Kina, som angitt i evalueringsrapport datert 29.08.2023.

Produkt- og produksjonskontroll

Produktet er underlagt overvåking i samsvar med kravene i NS-EN ISO/IEC 17065.

Produktbeskrivelse

Celeste Ely ettgreps servantbatterier med sertifisert tilslutning.

Følgende modeller inngår:

- › MJSED93743-2
- › MJSED93743-2MB
- › MJSED93743-2RG
- › MJSED93743-2SS
- › MJSED93743-2GB
- › MJSED93743A-2
- › MJSED93743A-2RG
- › MJSED93743A-2SS
- › MJSED93743A-2GB

Funksjonskrav i TEK

Driftstrykk

Produktet tåler forutsatte ytelser ved normalt driftstrykk. Produktet er testet for 16 bars vanntrykk.

Påvirkning på drikkevann

Produktet avgir ikke stoffer som kan forringe kvaliteten på drikkevannet eller medføre helsefare.

Produktet er testet for tungmetallutlekking til drikkevann etter NKB Produktregler nr. 4.

Tilbakestrømming

Produktet har sikring mot tilbakestrømming og inntrengning av urene væsker.

Andre sertifiseringskrav

Merking

Produktet er merket med navn eller logo og indikasjon for kaldt- og varmtvann etter NKB Produktregler nr. 4.

Produktet kan også merkes med SINTEFs sertifikatmerke slik som avbildet ovenfor. Merket kan også benyttes på emballasje og markedsføringsmateriell som angår de sertifiserte produkter.



Anne-Jorunn Enstad
Sertifiseringsleder

