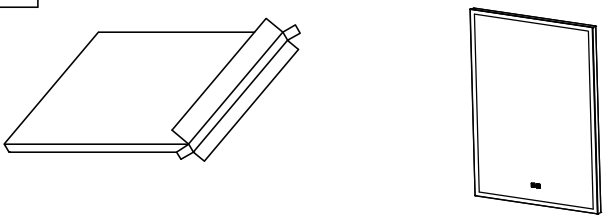
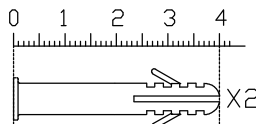


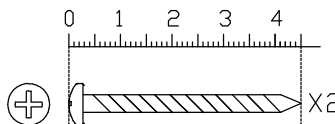
HC4001-6080

1

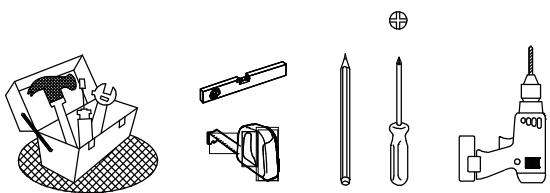


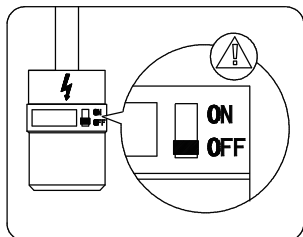



X2




X2
ST5 X 45 mm

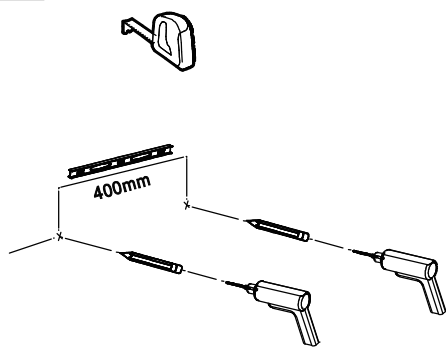




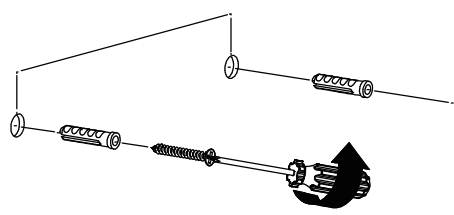




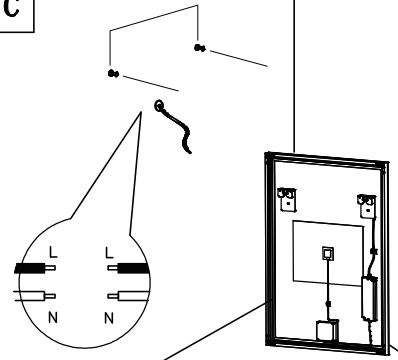
A



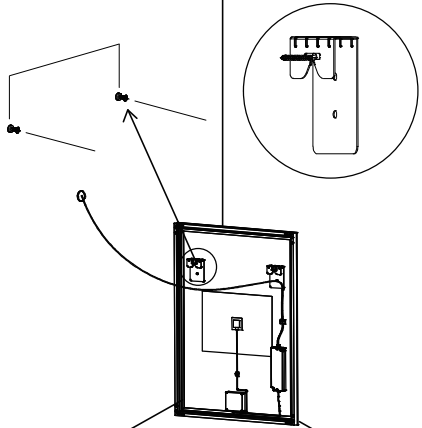
B



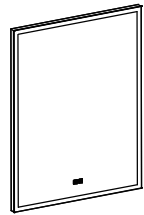
C



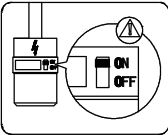
D



E



F



1. Trykk på bryteren for å skru på/av lyset og for å justere fargetemperatur (PÅ 2700K - AV- PÅ 4000K- AV- PÅ 6500K.
2. Hold hendene på bryteren for å dimme (10% - 100% eller 100% til 10%).
3. Trykk på bryteren for å skru på/av anti dugg funksjon. Den skrur seg automatisk av etter 30 minutter.
4. Minnefunksjonen genereres 8 sekunder etter at innstillingen er fullført

HC4001-8080

1

A

B

C

D

E

F

1. Trykk på bryteren for å skru på/av lyset og for å justere fargetemperatur (PÅ 2700K - AV- PÅ 4000K- AV- PÅ 6500K.
2. Hold hendene på bryteren for å dimme (10% - 100% eller 100% til 10%).
3. Trykk på bryteren for å skru på/av anti dugg funksjon. Den skru seg automatisk av etter 30 minutter.
4. Minnefunksjonen genereres 8 sekunder etter at innstillingen er fullført

HC4001-10080

1

0 1 2 3 4

0 1 2 3 4

ST5 X 45 mm

X4

X4

X2

A

B

C

D

E

F

1. Trykk på bryteren for å skru på/av lyset og for å justere fargetemperatur (PÅ 2700K - AV- PÅ 4000K- AV- PÅ 6500K.
2. Hold hendene på bryteren for å dimme (10% - 100% eller 100% til 10%).
3. Trykk på bryteren for å skru på/av anti dugg funksjon. Den skrur seg automatisk av etter 30 minutter.
4. Minnefunksjonen genereres 8 sekunder etter at innstillingen er fullført