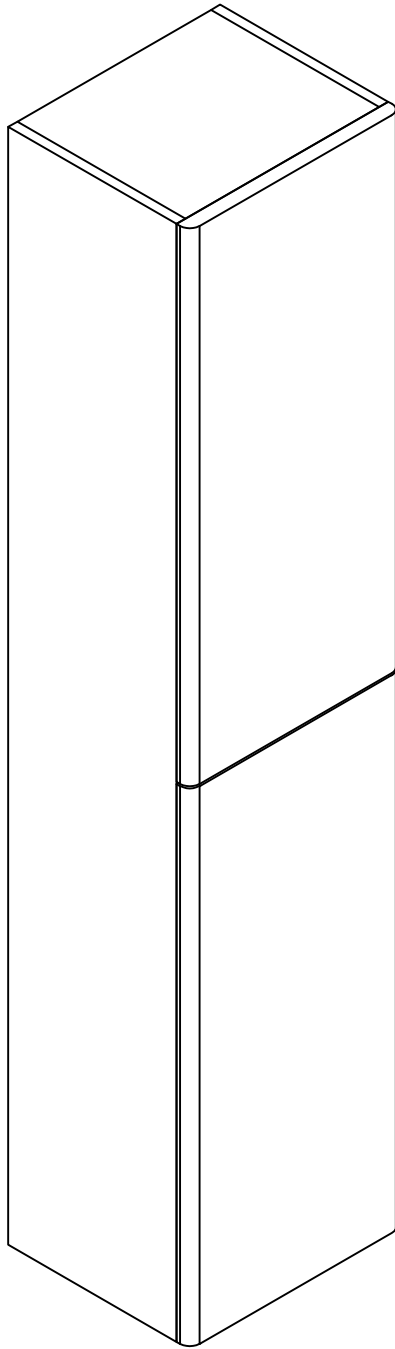
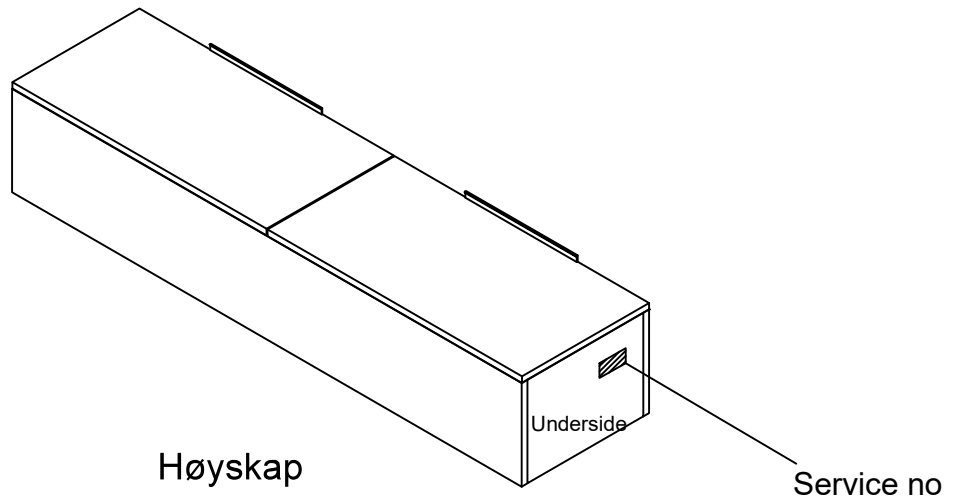
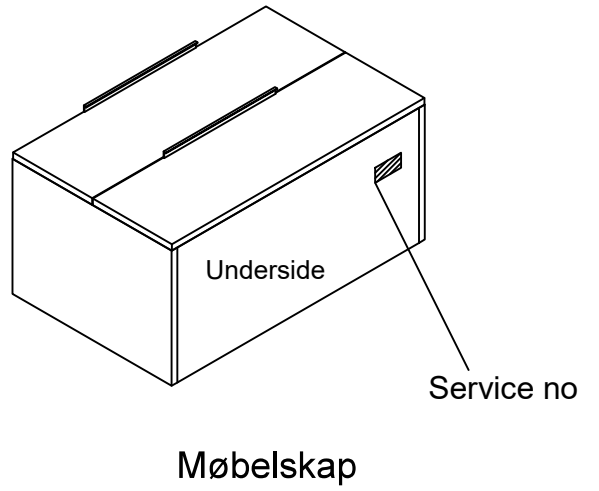
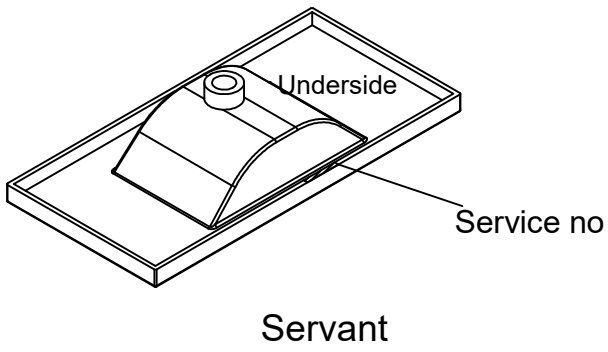
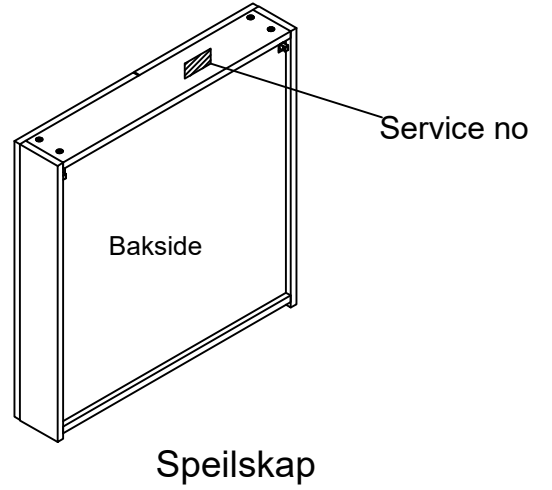
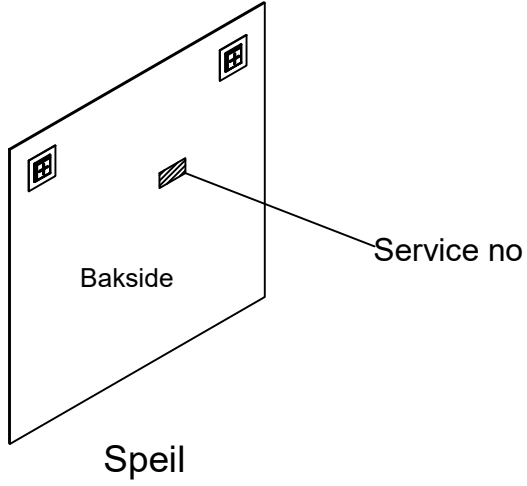


# LIND BREATH





**NO**

*Lind*®

**Vi takker for ditt valg av et Lind badersmøbel.**

**Før du setter i gang med monteringen av dette produktet er det viktig at du får oversikt over alle delene. Bruk god tid til å sette deg inn i hvordan monteringen skal utføres. Det kan være en fordel og være to personer under monteringen.**

**Viktig å lese før montering**

1. Sjekk at alle nødvendige deler følger med i esken. Dersom noe skulle mangle, kontakt din lokale forhandler eller MegaFlis kundeservice og referer til delens delenummer i denne veiledningen.
2. Kontroller at badersmøbelet er uten skade, før monteringen starter.
3. Ved førstegangs montering skal alle skruer på møbelet etter strammes. Dette anbefales det også å gjøre som en del av en årlig inspeksjon.
4. Vær nøye med at utsatte deler som speilflater, glasshyller etc. ikke settes direkte på noen harde flater.
5. Sørg for å ha alt nødvendig verktøy lett tilgjengelig.
6. Enkelte store badersmøbler kan være vanskelig å håndtere alene. Vi anbefaler at dere er to personer under montering av større møbelsett.
7. Husk at kun autorisert håndverker skal koble vann til badersmøbelet.

**Vedlikehold av møbelskap:**

Møbelskap og fronter består av spon og MDF plate som er behandlet med en laminert overflate. Det er viktig å holde god ventilasjon i rommet og plassere møblene avskjermet fra vannsprut og mulige slag, for å minimere risiko for skader.

Daglig rengjøring gjøres med en myk klut som er fuktet i varmt vann. Ved behov kan det benyttes et mildt rengjøringsmiddel uten slipe- og skuremiddel. Tørk deretter av møbelskapet med en myk klut lett fuktet i rent vann for å unngå skjolder og striper fra rengjøringsmidler. Rengjøringsmidler med slipemiddel, ammoniakk, blekemiddel eller andre sterke oppløsningsmidler må ikke benyttes da de kan skade møbelets overflate.

**Lykke til med monteringen!**

**SE**

*Lind*®

**Vi tackar dig för ditt val av Lind-badrumsmöbler.**

**Innan du börjar montera produkten är det viktigt att du får en översikt över alla delar. Spendera god tid på att bekanta dig med hur du monterar. Det kan vara en fördel och vara två personer under montering.**

**Viktigt att läsa innan montering**

1. Kontrollera att alla nödvändiga delar ingår i rutan. Om något saknas, kontakta din lokala återförsäljare eller MegaFlis kundtjänst och hänvisa till artikelnumret i den här guiden.
2. Innan du installerar, se till att badrumsmöblerna är fria från skador.
3. När du installerar först, dra åt alla skruvar på möblerna. Detta rekommenderas också som en del av en årlig inspektion.
4. Var försiktig så att du inte placerar utsatta delar som spegelytor, glashyllor etc. direkt på hårda ytor.
5. Se till att alla nödvändiga verktyg är lätt tillgängliga.
6. Vissa stora badrumsmöbler kan vara svåra att hantera ensamma. Vi rekommenderar att du är två personer när du installerar större möbler.
7. Kom ihåg att endast auktoriserade hantverkare ska ansluta vatten till badrumsmöblerna.

**Tips:**

**Möbblersunderhåll:**

Möbelskåp och fronter består av spån och MDF-plåt som är

behandlade med en laminerad yta. Det är viktigt att hålla god ventilation i rummet och placera möblerna skyddade mot vattenstänk och möjliga slag för att minimera risken för skador.

Daglig rengöring görs med en mjuk trasa fuktad i varmt vatten. Vid behov kan ett mildt tvättmedel användas utan slipmedel och slipmedel. Torka sedan av möbelskåpet med en mjuk trasa lätt fuktad med rent vatten för att undvika fläckar och fläckar från rengöringsprodukter. Använd inte slipmedel, ammoniak, blekmedel eller andra starka lösningsmedel eftersom de kan skada möbelns yta.

**Lycka till med monteringen!**

PL

Lind®

**Dziękujemy za wybór mebli łazienkowych Lind.**

**Przed rozpoczęciem montażu tego produktu ważne jest, aby uzyskać przegląd wszystkich części. Poświęć dużo czasu na zapoznanie się z montażem. Może to być zaletą i być dwiema osobami podczas montażu.**

**Ważne, aby przeczytać przed montażem**

1. Sprawdź, czy wszystkie niezbędne części znajdują się w pudełku. Jeśli czegoś brakuje, skontaktuj się z lokalnym sprzedawcą lub obsługą klienta MegaFlis i zapoznaj się z numerem części w tym przewodniku.
2. Przed instalacją upewnij się, że meble łazienkowe nie są uszkodzone.
3. Podczas pierwszej instalacji dokręć wszystkie śruby na meblach. Jest to również zalecane w ramach corocznej kontroli.
4. Uważaj, aby nie umieszczać odstoniętych części, takich jak lustrzane powierzchnie, szklane półki itp. Bezpośrednio na twardych powierzchniach.
5. Upewnij się, że masz wszystkie niezbędne narzędzia łatwo dostępne.
6. Niektóre duże meble łazienkowe mogą być trudne w obsłudze samodzielnie. Podczas instalowania większych zestawów mebli zalecamy dwie osoby.
7. Pamiętaj, że tylko uprawnieni rzemieślnicy powinni podłączać wodę do mebli łazienkowych.

**Konserwacja mebli:**

Szafki meblowe i fronty składają się z płyty wiórowej i płyty MDF, które są pokryte laminowaną powierzchnią. Ważne jest, aby utrzymać dobrą wentylację w pomieszczeniu i umieścić meble w miejscu chronionym przed rozpryskami wody i możliwymi uderzeniami, aby zminimalizować ryzyko obrażeń.

Codzienne czyszczenie odbywa się za pomocą miękkiej ściereczki zwilżonej ciepłą wodą. W razie potrzeby można użyć łagodnego detergentu bez środków ściernych i ściernych. Następnie przetrzyj meble miękką ściereczką lekko zwilżoną czystą wodą, aby uniknąć plam i plam z produktów czyszczących. Nie używaj materiałów ściernych, amoniaku, wybielaczy ani innych silnych rozpuszczalników, ponieważ mogą one uszkodzić powierzchnię mebli.

**Powodzenia w montażu!**

**GB**

*Lind*®

**We thank you for your choice of a Lind bathroom furniture.**

**Before you begin mounting this product, it is important that you get an overview of all the parts. Take time to familiarize yourself with how to mount the product. It can be an advantage and be two people during assembly.**

**Important to read before mounting**

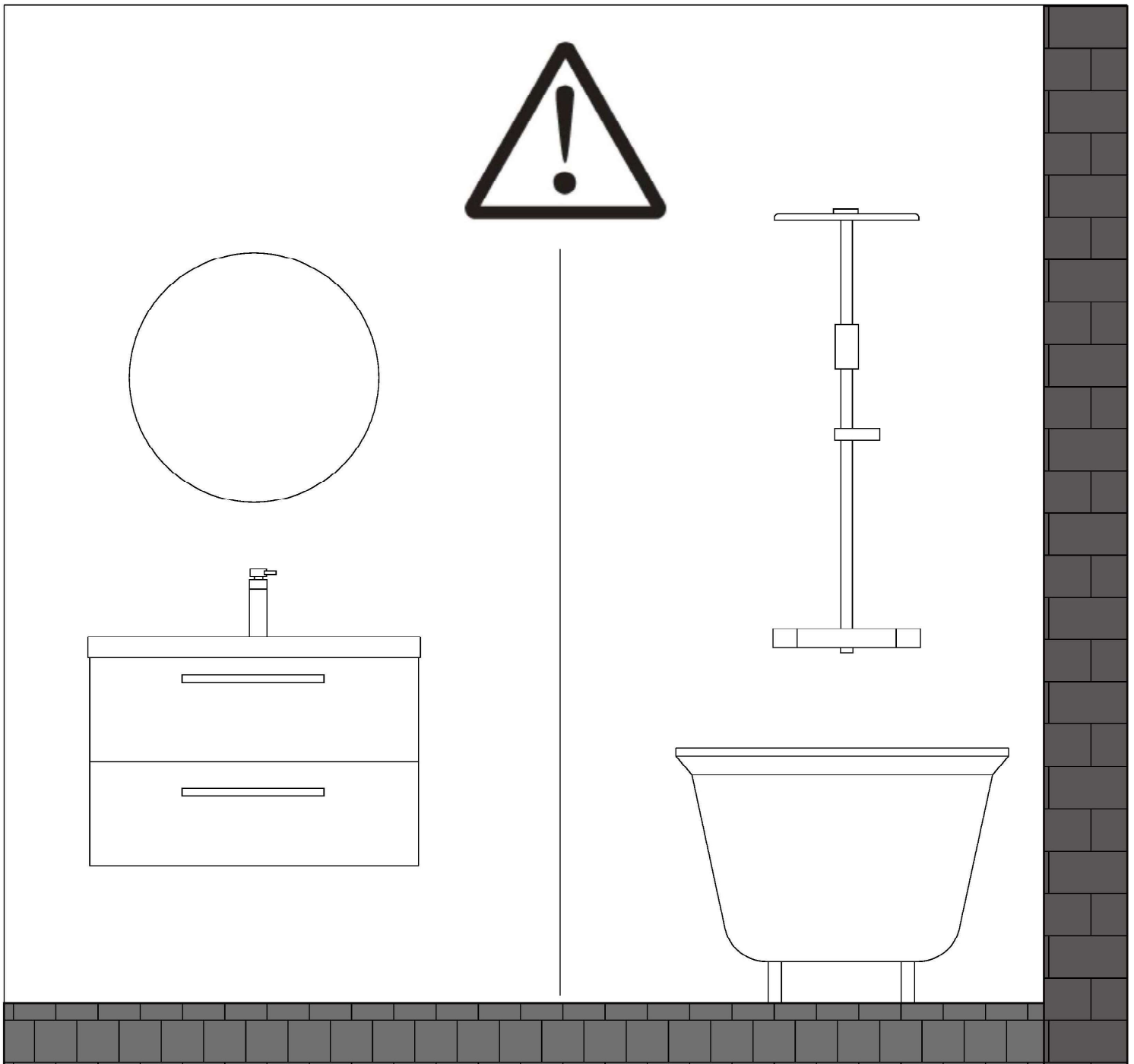
1. Check that all necessary parts are included in the box. If anything is missing, contact your local dealer or MegaFlis customer service and refer to the part number in this guide.
2. Before installing, make sure bathroom furniture is not damaged.
3. When first installing, tighten all screws on furniture. This is also recommended to do as part of an annual inspection.
4. Be careful not to place exposed parts such as mirror surfaces, glass shelves etc. directly on any hard surfaces.
5. Make sure you have all the necessary tools available.
6. Some large bathroom furniture can be difficult to handle alone. We recommend that you are two persons when installing larger furniture sets.
7. Remember that only an authorized installer should connect water to bathroom furniture.

**Furniture maintenance:**

Furniture cabinets and fronts consist of chipboard material and MDF plate that is coated with a laminated surface. It is important to maintain good ventilation in the room and to place the furniture away from water splashes and possible impact damage, to minimize the risk of injury.

Daily cleaning is done with a soft cloth dampened in warm water. If required, a mild detergent without grain can be used. Then wipe the furniture with a soft cloth lightly moistened with clean water to avoid any stains from cleaning agents. Do not use abrasives, ammonia, bleach or other strong solvents as they may damage the surface of the furniture.

**Good luck with the mounting!**



**NO - Møbelet må monteres uten risiko for direkte vannsprut fra dusjsone.**

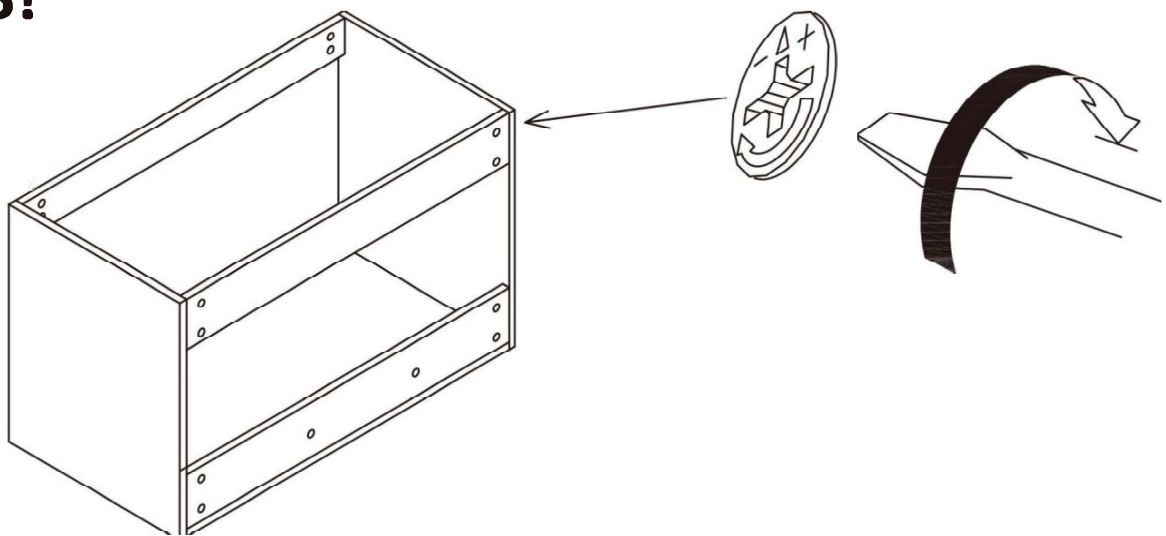
**SE - Möblerna måste monteres utan risk for direkt vattenstank från duschzonen.**

**PL - Mebel należy montować bez ryzyka bezpośredniego wycieku wody ze strefy prysznica.**

**GB - The furniture must be installed without risk of direct water spillage from the shower zone.**



**NB!**



**NO - ETTERSTRAM FESTESKRUENE FØR MONTERING**

**SE - DRAAT FASTER NA INNAN MONTERING**

**PL - DOKRŁC SRUBY MOCUJĄCE PRZED MONTAZEM**

**GB - TIGHTEN THE FASTENINGSCREWS BEFORE MOUNTING**





**NO**

Medfølgende skruer og plugg er egnet for tre, gips og betongvegger. Vegg skal være egnet for montering av tyngre gjenstander. Undersøk om vegg er egnet for medfølgende skruer og plugg før montering, eventuelt benytt festemidler egnet for din vegg.

**SE**

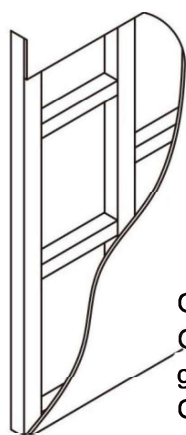
De medföljande skruvarna och pluggarna är lampliga för trä-, gips- och betongväggar. Väggen ska tåla montering av tyngre föremål. Kontrollera om väggen är lamplig för de medföljande skruvarna och pluggarna innan montering, använd fasten som är lampliga för din vägg.

**PL**

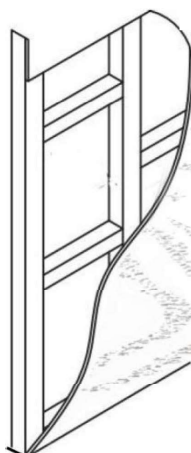
Dos ta rezone w/w śruby i kotki nadajcsit do ścian drewnianych, gipsowokartonowych i betonowych. Ściana powinna nadawac sit do mocowania citikich przedmiotow. Przed montaiem sprawd i, czy sciananadaje sit do odpowiednich śrub i kotkow, w miart moilivosti uiyj elementowmocujctcych odpowiednich do sciany.

**GB**

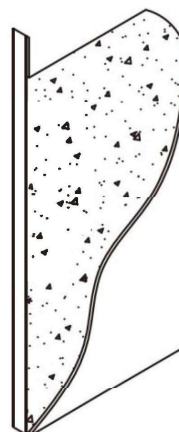
The supplied screws and plugs are suitable for wood, drywall and concrete walls. The wall should be suitable for mounting heavier objects. Check if the wall is suitable for the supplied screws and plugs before mounting, if possible use fasteners suitable for your wall.



Gipsvegg  
Gipsvagg  
gipsowokartonowych  
Gipsvegg  
Drywall

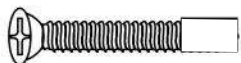


Trevegg  
Travagg  
ścian drewnianych  
Trævegg  
Woodwall



Betongvegg  
Betongvagg  
Betonowych  
Betonvegg  
Concretwall

E1



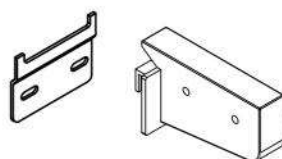
X4

F1



X4

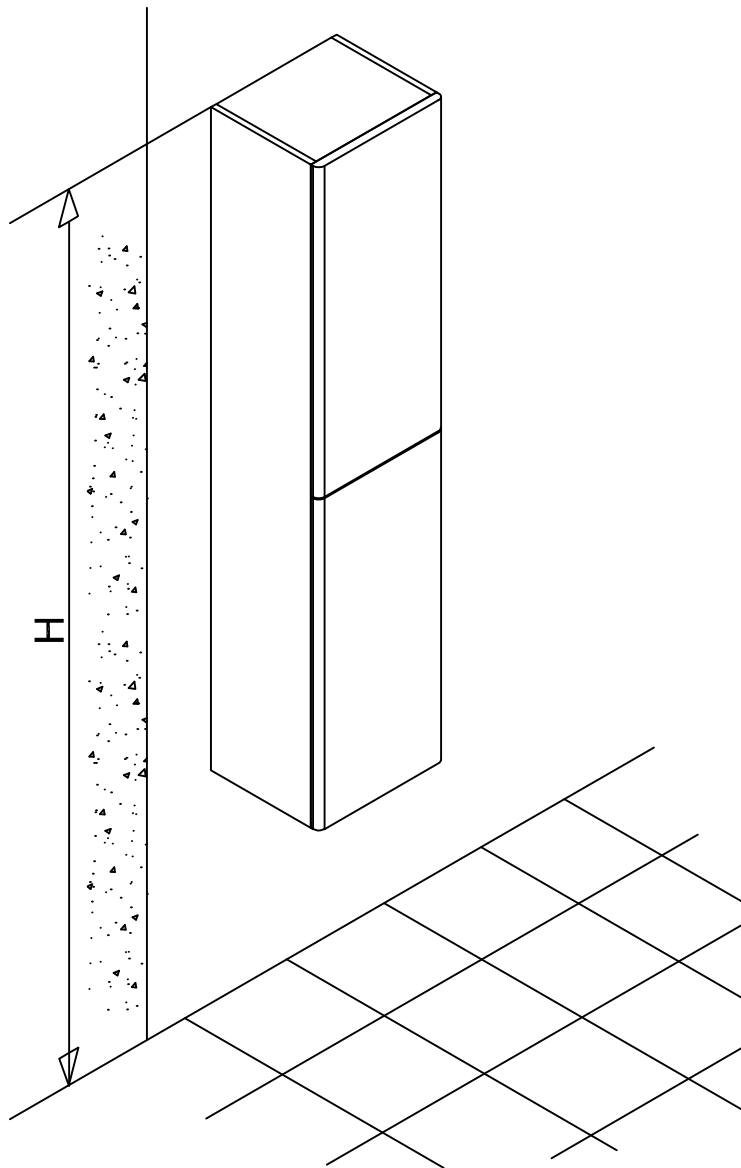
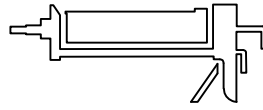
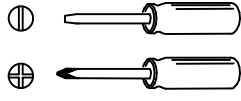
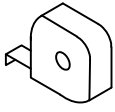
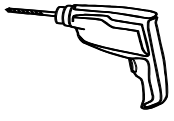
J8

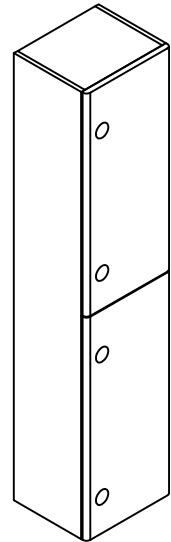
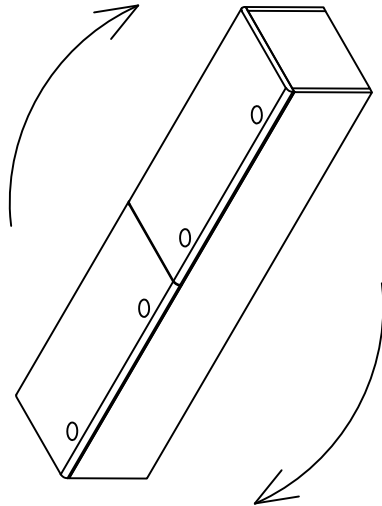
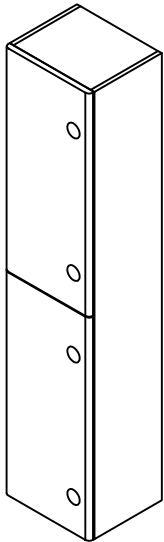
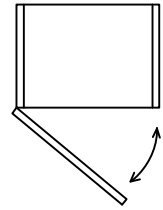
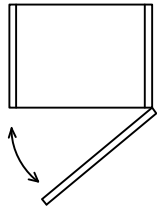


X4

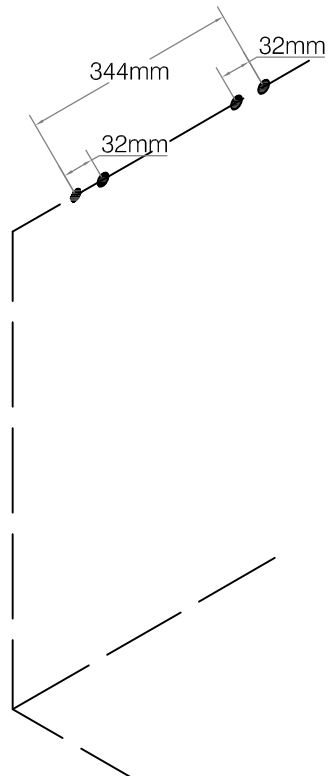
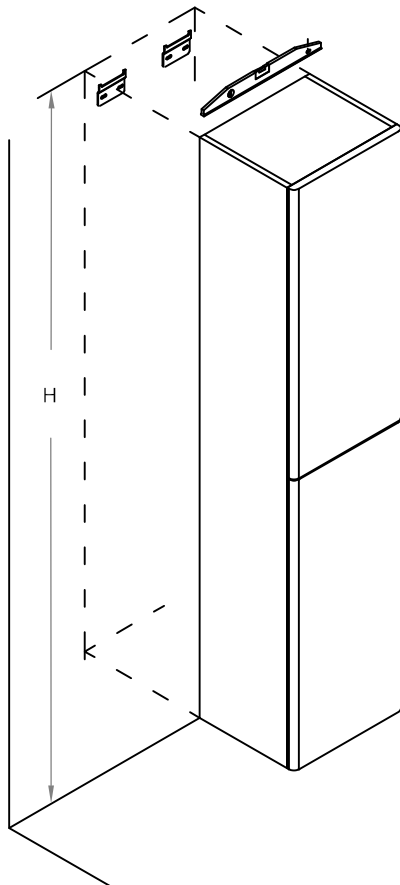
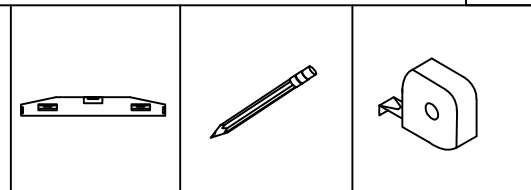


X1

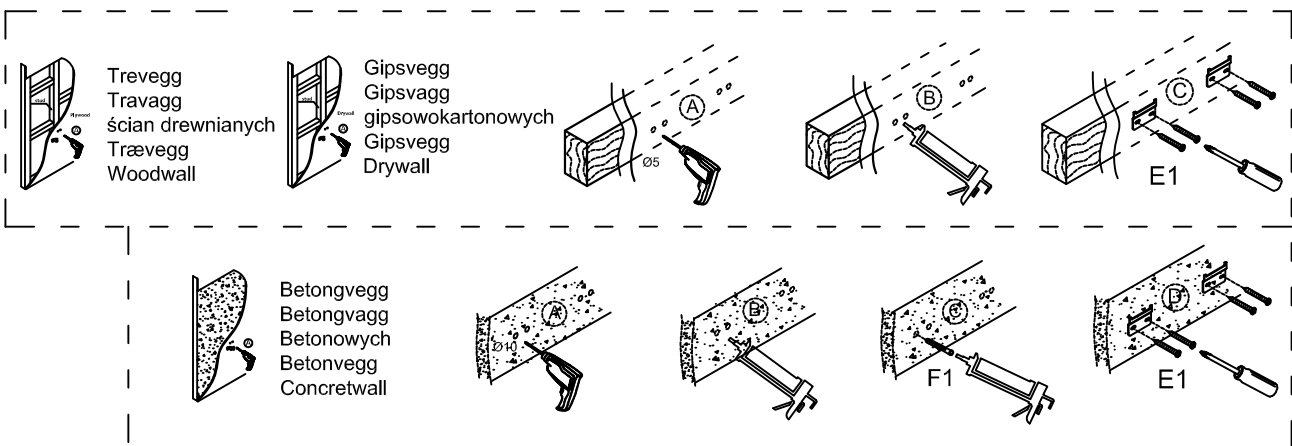
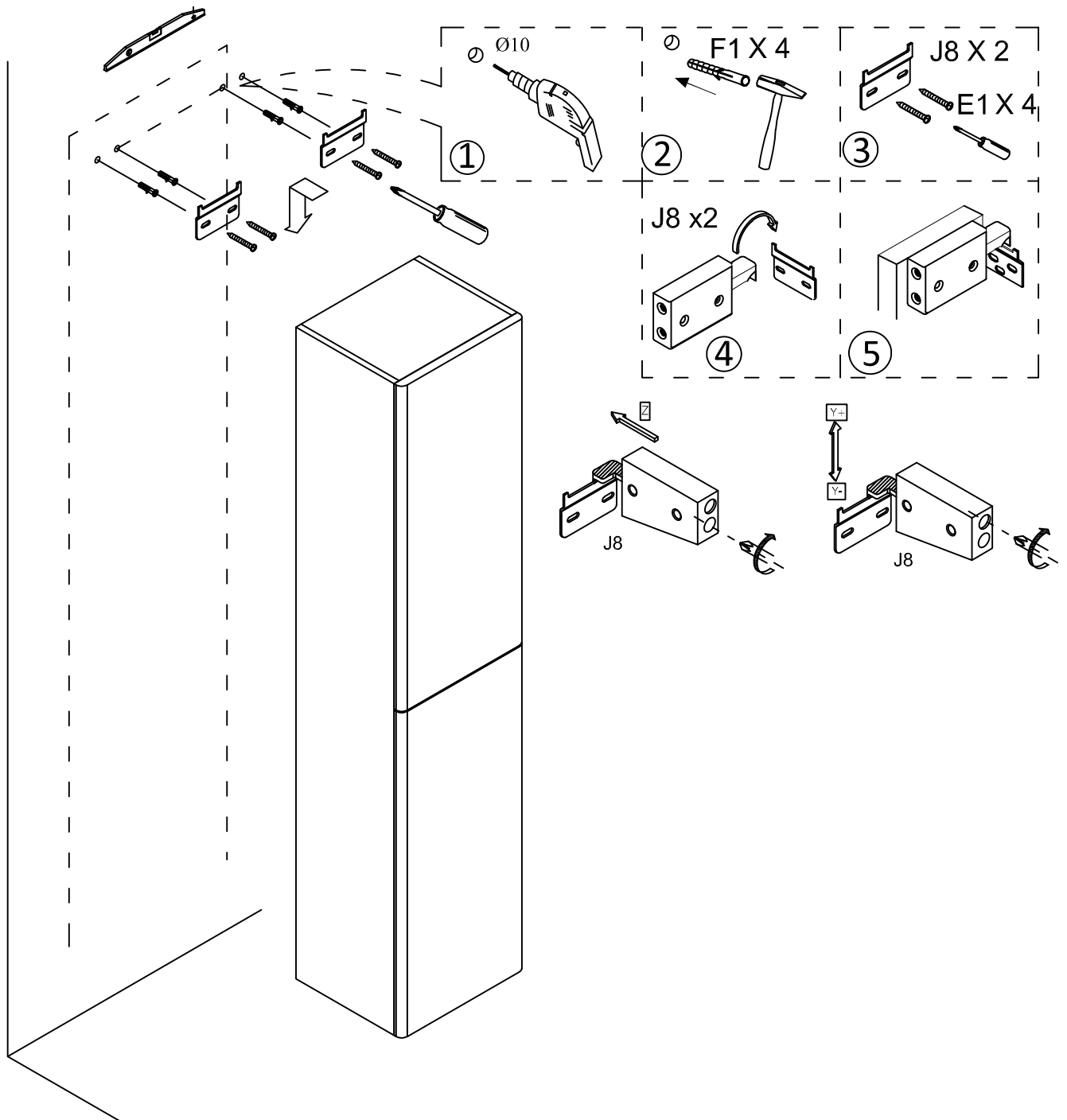
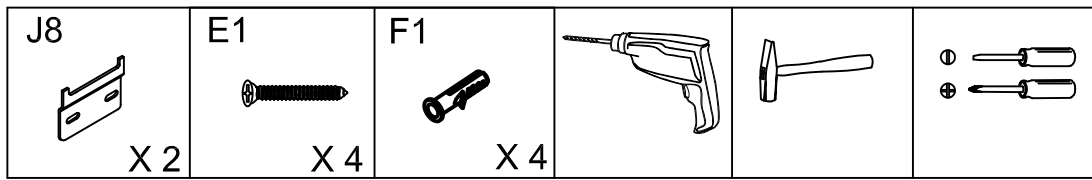


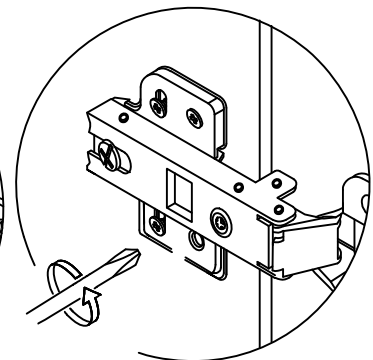
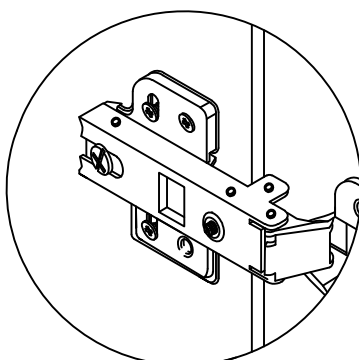
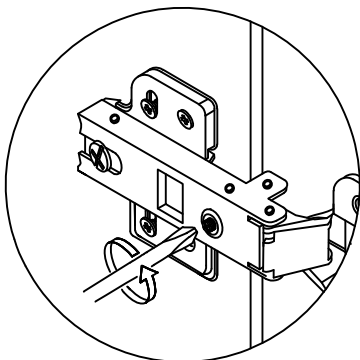
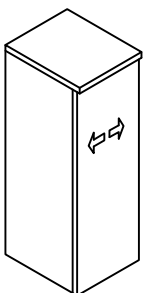
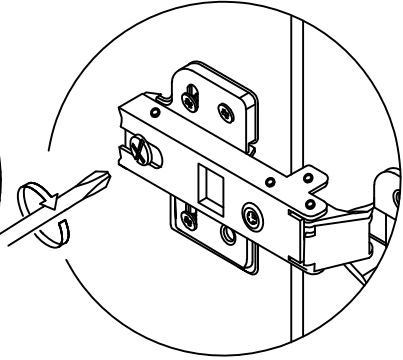
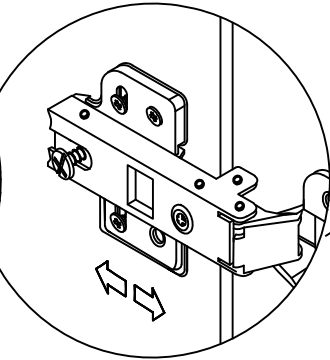
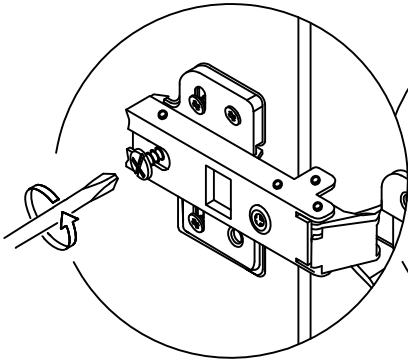
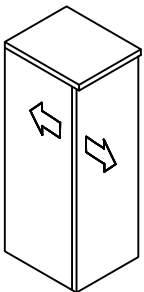
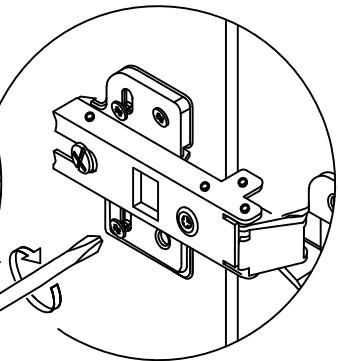
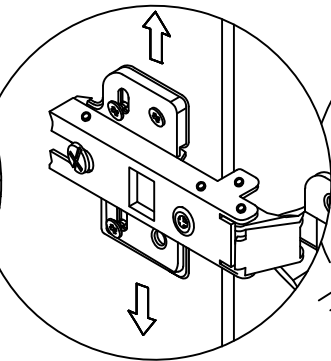
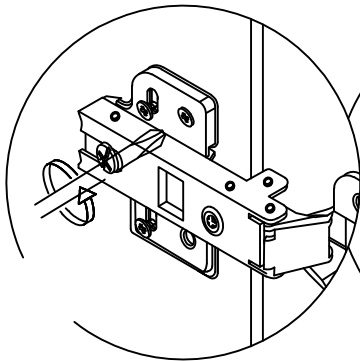
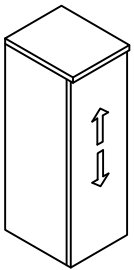
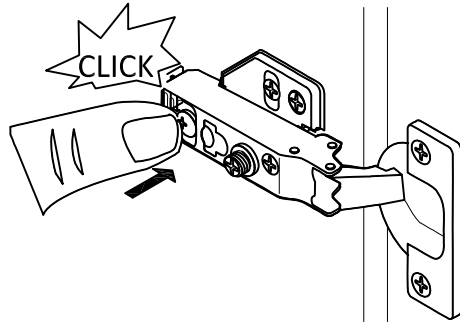
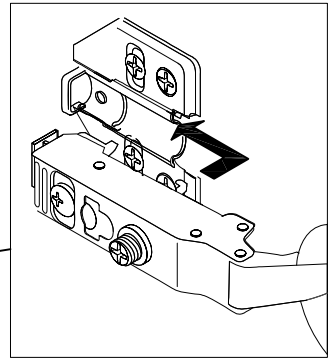
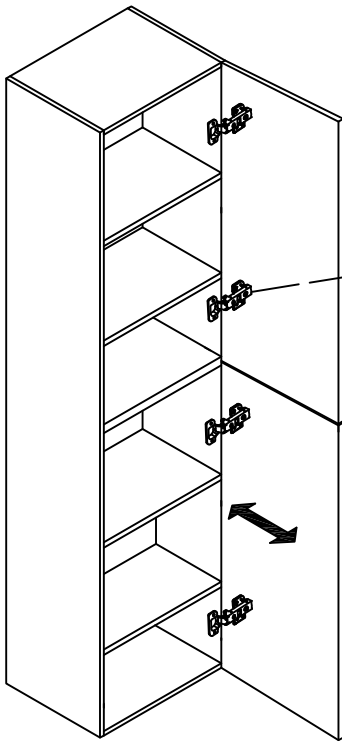


1



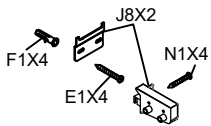
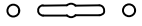
2



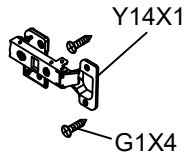
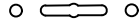


# RESERVEDELER

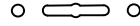
0204992668



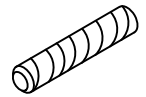
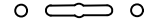
0204992788



0204992670



0204992671



CX6

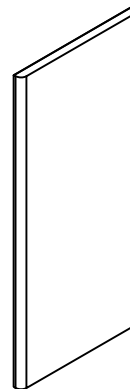
# RESERVEDELER TILGJENGELIG FOR BESTILLING

øvre dør



Varenummer	Bestillingsnummer
23YCH322-040-UD	048749

nedre dør



Varenummer	Bestillingsnummer
23YCH322-040-DD	048750

