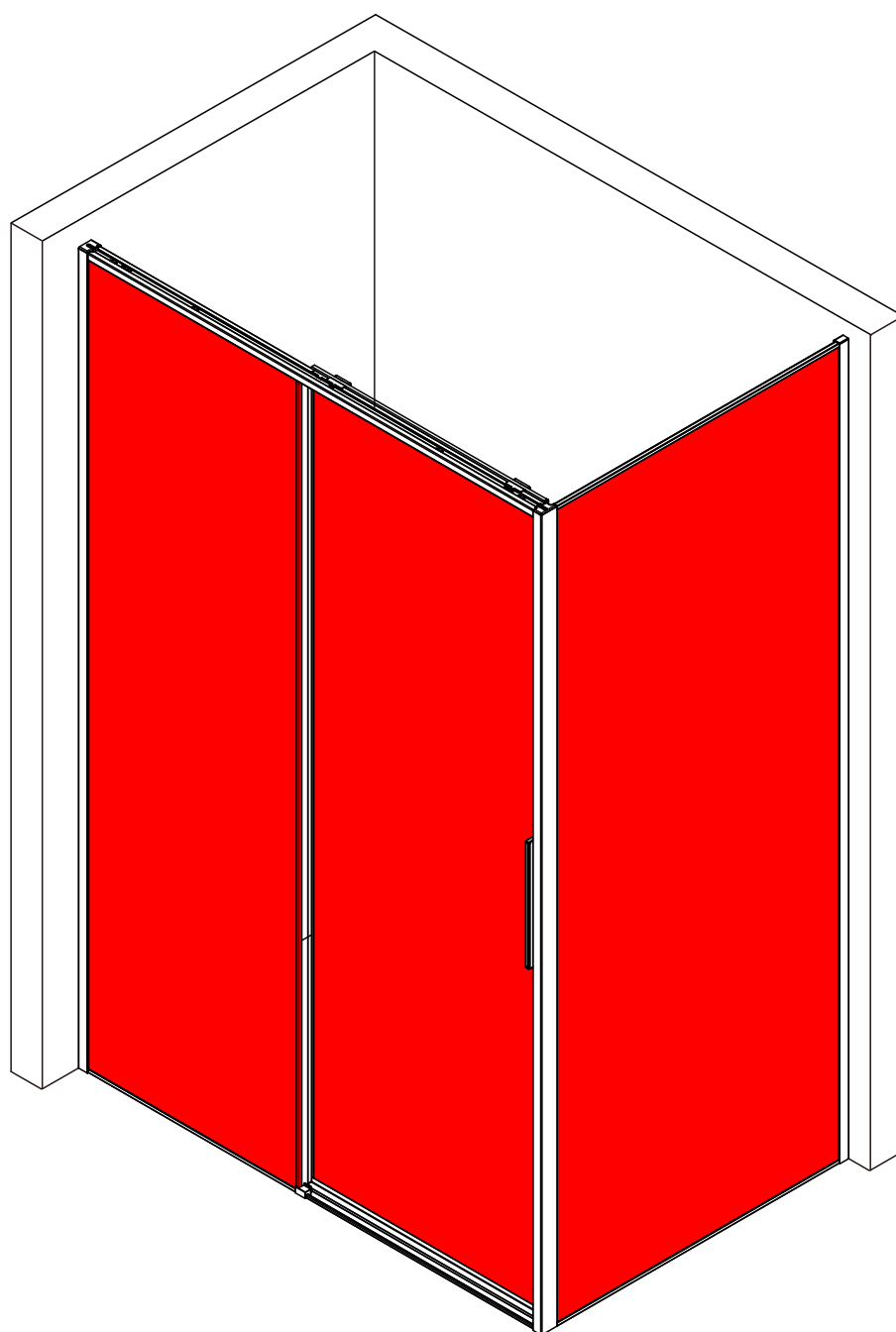


**CELESTE FASCINO SKYVEDØR VENSTRE
120/140X200 CM M/SIKKERHETSFOLIE
BØRSTET SORT**

**CELESTE FASCINO SIDEVEGG
90X200 CM M/SIKKERHETSFOLIE,
BØRSTET SORT**





Vi takker for ditt valg av en Celeste dusjløsning!

Før du setter i gang med monteringen av dette produktet er det viktig at du får oversikt over alle delene. Bruk god tid til å sette deg inn i hvordan monteringen skal utføres.

Det kan være en fordel å være to personer under monteringen. Husk å sjekke at alle glassflater er hele og at folien ikke har noen riper før du starter monteringen. Dersom du skulle oppdage riper i folien før monteringen finner sted må dette meldes ifra til oss umiddelbart. Garantien på skadet folie på montert produkt, er inntil 3 måneder etter kjøpsdato.

Viktig å tenke på ved montering av herdet glass med folie:

1. Skadet glass må under ingen omstendigheter monteres ettersom sikkerhetsfunksjonen bygger på at glasset er 100 % intakt under montering. Kontroller derfor at hvert glassfelt er i uskadd tilstand før det monteres. Kontroller hjørnene ekstra nøye.
2. Beskytt alltid glasskantene mot skader og slag under monteringsarbeidet. Se til at glasset og hjørnene ikke støter imot ståldetaljer, murverk, vegg- og gulvfliser eller andre harde flater ved montering og bruk.
3. Sett aldri en glassflate på glassets hjørnekanter.
4. Glassflatene har en transparent beskyttelses-folie på utsiden. Sørg for at glassflatene alltid monteres med folien på innsiden. Siden folien er festet på innsiden av glassflaten er den utsatt for riper, risp og slag under montering. Vær derfor nøye med at ingen harde gjenstander kommer i kontakt med glasset, eller at glassflatene legges ned på harde underlag som kan forårsake riper.

Tips:

- Oppbevar glasset i forpakningen helt til det skal monteres.
- Sett aldri glasset direkte ned på gulvflisene eller lignende harde underlag.
- Det kan være en fordel å være to personer under monteringen.

Vedlikehold av dusj

Profilene er laget av krom eller pulverlakkert aluminium, og dørene består av herdet sikkerhetsglass med folie på innsiden. Dusjen rengjøres på vanlig måte. Vi anbefaler jevnlig rengjøring med vanlige rengjøringsmidler som Plumbo Clean Bad & Dusj eller Jif Baderom.

Unngå bruk av stålull og fibersvamp, samt rengjøringsmidler med skurekorn, da dette kan ripe profilene og folien på utsiden av glasset. Unngå bruk av saltsyre, svovelsyre og kaustisk soda. Løsemidler som aceton eller trikløretylen er også skadelige ved rengjøring.

Sørg for god ventilasjon i rommet. Bruk f.eks. en baderomsvifte eller lufte ofte for å hindre at det dannes kondens og muggsopp på profilene og folien på utsiden av glasset.

Lykke til med monteringen!

Tack för att du valde en Celeste duschlösning!

Innan du börjar montera denna produkt är det viktigt att du får översikt över alla delar. Ta dig tid att sätta dig in i hur monteringen ska utföras.

Det kan vara en fördel att vara två personer vid monteringen. Kontrollera att alla glasytor är hela och att skyddsfilm inte har några repor innan du börjar montera. Om du upptäcker repor i filmen innan monteringen måste detta rapporteras till oss omedelbart. Garantin för skadad film på monterad produkt gäller upp till 3 månader efter inköpsdatum.

Viktigt att tänka på vid montering av härdat glas med film:

1. Skadat glas får under inga omständigheter monteras, eftersom säkerhetsfunktionen bygger på att glaset är 100 % helt vid montering. Kontrollera därför varje glasruta noggrant innan montering. Kontrollera särskilt hörnen.
2. Skydda alltid glaskanter mot stötar och slag under monteringsarbetet. Se till att glaset och hörnen inte stöter mot ståldetaljer, murverk, väggar, golvplattor eller andra hårda ytor vid montering och användning.
3. Ställ aldrig en glasruta på dess hörn.
4. Glasytorna har en transparent skyddsfilm på utsidan. Se till att glaset alltid monteras med filmen inåt. Eftersom filmen sitter på insidan av glaset är den extra utsatt för repor, rispor och slag under montering. Var därför noga med att inga hårda föremål kommer i kontakt med glaset, och att det inte placeras direkt på hårda ytor som kan orsaka repor.

Tips:

- Förvara glaset i förpackningen tills det ska monteras.
- Placera aldrig glaset direkt på klinker eller andra hårda ytor.
- Det är ofta en fördel att vara två personer under monteringen.

Underhåll av duschen

Profilerna är tillverkade av krom eller pulverlackerad aluminium, och dörrarna består av härdat säkerhetsglas med film på insidan. Duschen rengörs på vanligt sätt. Vi rekommenderar regelbunden rengöring med vanliga badrumsrengöringsmedel som Plumbo Clean Bad & Dusj eller Jif Baderom.

Undvik att använda stålull eller fibersvamp samt rengöringsmedel med slipmedel, då detta kan repa profilerna och filmen på utsidan av glaset. Undvik även rengöringsmedel som innehåller saltsyra, svavelsyra eller kaustiksoda. Lösningssmedel som aceton eller trikloretylen är också skadliga.

Sörj för god ventilation i rummet. Använd till exempel en badrumsfläkt eller vädra ofta för att förhindra att det bildas kondens och mögel på profilerna och filmen på utsidan av glaset.

Lycka till med monteringen!

Thank you for choosing a Celeste shower solution! Tips:

Before you start assembling this product, it is important that you review all the parts. Take your time to understand how the installation should be carried out.

It may be helpful to have two people during assembly. Make sure that all glass panels are intact and that the protective film has no scratches before starting. If you discover scratches on the film before installation, this must be reported to us immediately. The warranty for damaged film on installed products is valid up to 3 months from the date of purchase.

Important considerations when installing tempered glass with film:

1. Damaged glass must never be installed, as the safety function depends on the glass being 100% intact during installation. Therefore, inspect each glass panel carefully before mounting. Pay special attention to the corners.
2. Always protect the edges of the glass against impact and damage during assembly. Ensure that the glass and corners do not come into contact with steel parts, brickwork, walls, floor tiles, or other hard surfaces during installation and use.
3. Never place a glass panel on its corner edges.
4. The glass panels have a transparent protective film on the outside. Always ensure that the glass is installed with the film facing inward. Since the film is attached to the inside of the glass, it is exposed to scratches and damage during installation. Therefore, be careful to avoid contact between the glass and hard objects or placing it on hard surfaces that may cause scratches.

- Keep the glass in its packaging until it is time to install it.
- Never place the glass directly on tiles or other hard surfaces.
- It is often helpful to have two people during installation.

Shower maintenance

The profiles are made of chrome or powder-coated aluminum, and the doors consist of tempered safety glass with film on the inside. The shower is cleaned in the usual way. We recommend regular cleaning with common bathroom cleaners such as Plumbo Clean Bad & Dusj or Jif Baderom.

Avoid using steel wool or abrasive sponges, as well as cleaning agents containing abrasives, as they may scratch the profiles and the film on the outside of the glass. Avoid acidic, sulfuric or caustic products. Solvents such as acetone or trichloroethylene are also harmful for cleaning.

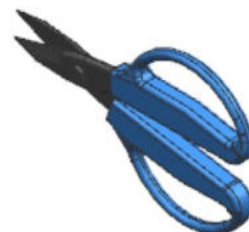
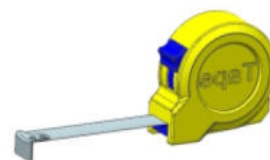
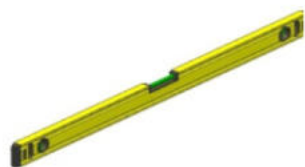
Ensure good ventilation in the room. Use, for example, a bathroom fan or ventilate frequently to prevent the formation of condensation and mold on the profiles and film on the outside of the glass.

Good luck with the installation!

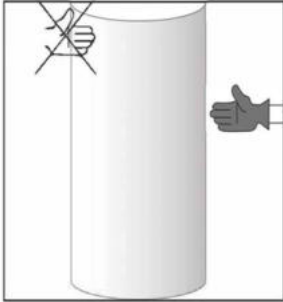
NO NØDVENDIG VERKTØY (IKKE INKLUDERT)

SE NÖDVÄNDIGA VERKTYG (INGÅR EJ)

EN TOOLS REQUIRED (NOT SUPPLIED)



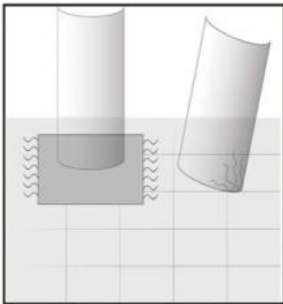
Ø6



NO Benytt hansker ved håndtering av glass

SE Använd handskar när du hanterar glas

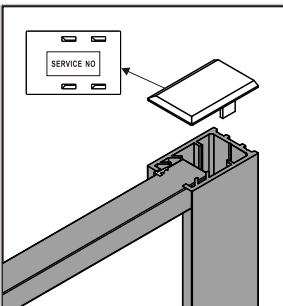
EN Wear gloves when handling glass



NO Sett aldri glass direkte på gulv

SE Placera aldrig glas direkt på golvet

EN Never place glass directly on the floor



NO Servicenummeret er plassert på baksiden av veggprofildekselet

SE Servicenummeret är placerat på baksidan av väggprofilskåpan

EN The service number is located on the back of the wall profile cover



(NO) Viktig å tenke på ved montering av herdet glass med folie

(SE) Viktigt att tänka på vid installation av härdat glas med folie

(GB) Important to consider when installing tempered glass with foil



(NO) Ikke benytt skarpe gjenstander mot glassoverflaten

(SE) Använd inte skarpa föremål mot glasytan

(GB) Do not use sharp objects against the glass surface



(NO) Ikke benytt sterke rengjøringsmidler mot glassoverflaten

(SE) Använd inte starka rengöringsmedel mot glasytan

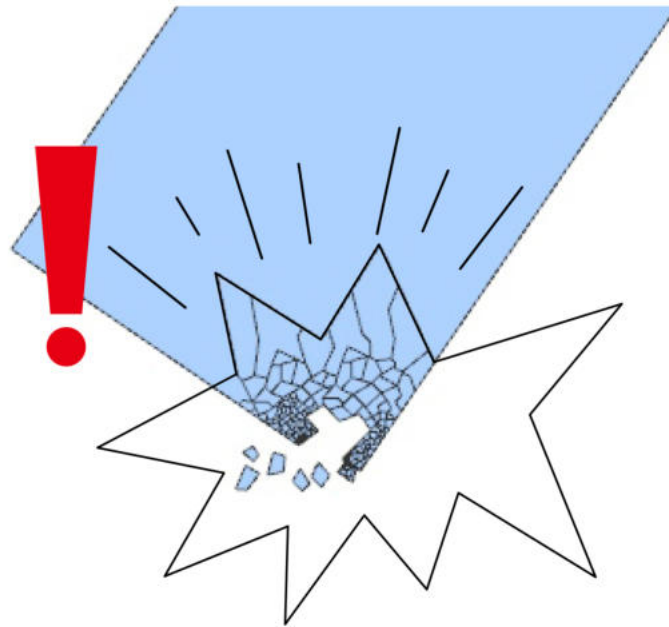
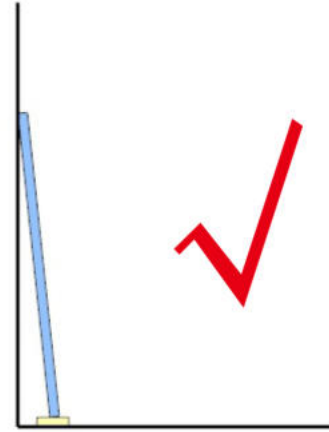
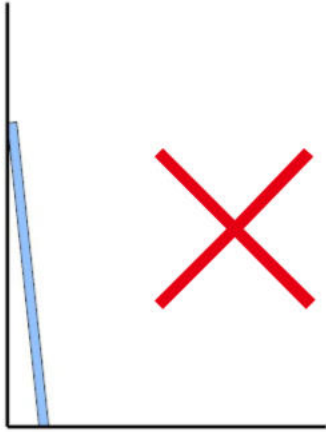
(GB) Do not use strong cleaning products against the glass surface



(NO) Ikke benytt skureartikler mot glassoverflaten. Rengjør med klut

(SE) Använd inte skurartiklar mot glasytan. Rengör med trasa

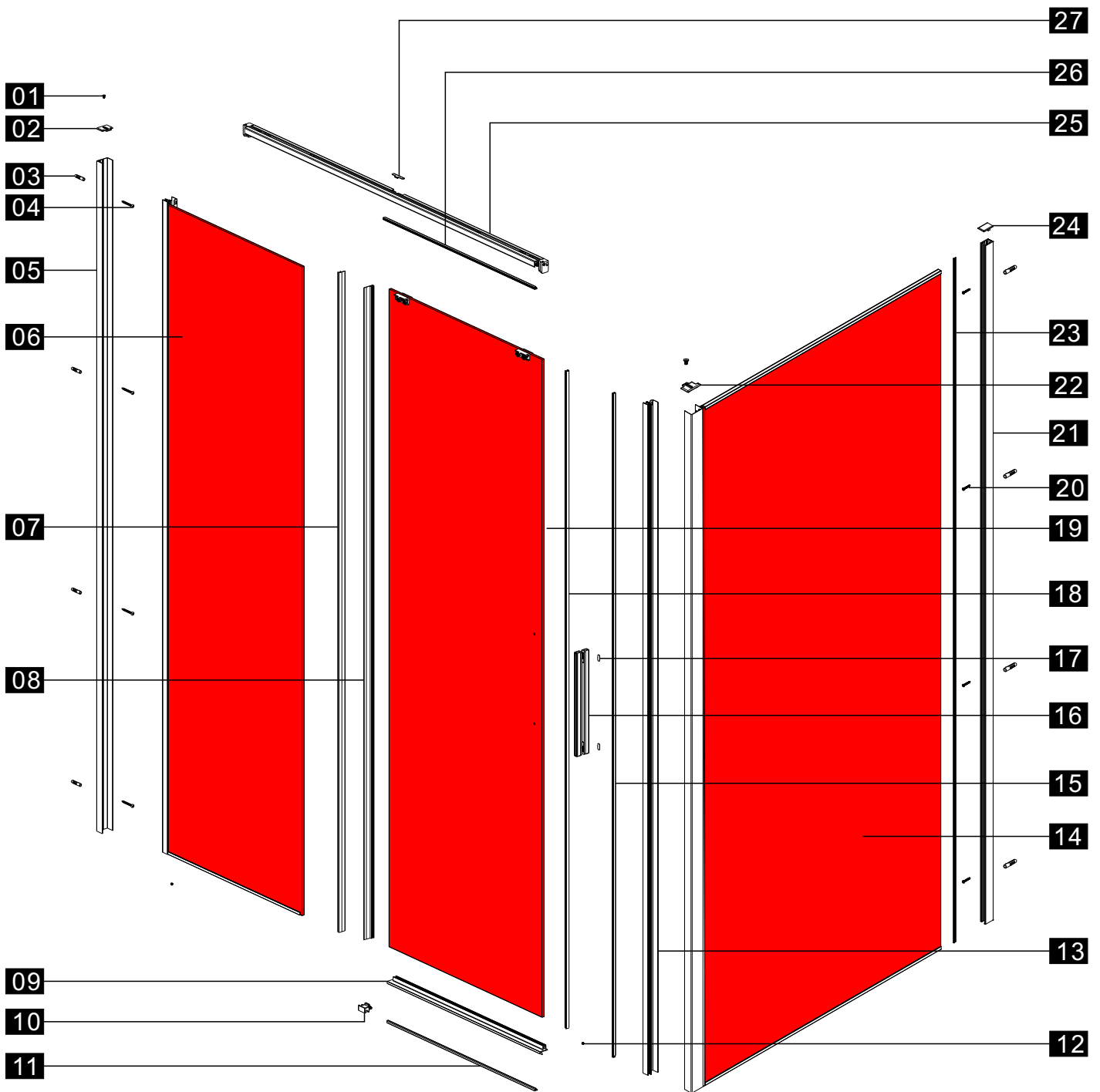
(GB) Don't use scrubbing items against the glass surface. Clean with cloth







NO Forsiktig! Glasdøren må aldri plasseres direkte på gulvet. Bruk alltid et mykt underlag for å unngå skader.

SE Forsiktig! Placera aldrig glassdörren direkt på golvet. Använd alltid en mjuk yta för att undvika skador.

EN Caution! Never place the glass door directly on the floor. Always use a soft surface to prevent damage.










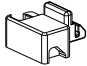










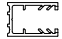
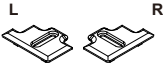


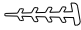








- 28 
- 29  3.0mm 2.5mm 2.0mm
- 30 
- 31 

(NO) LISTE OVER MEDFØLGENDE DELER

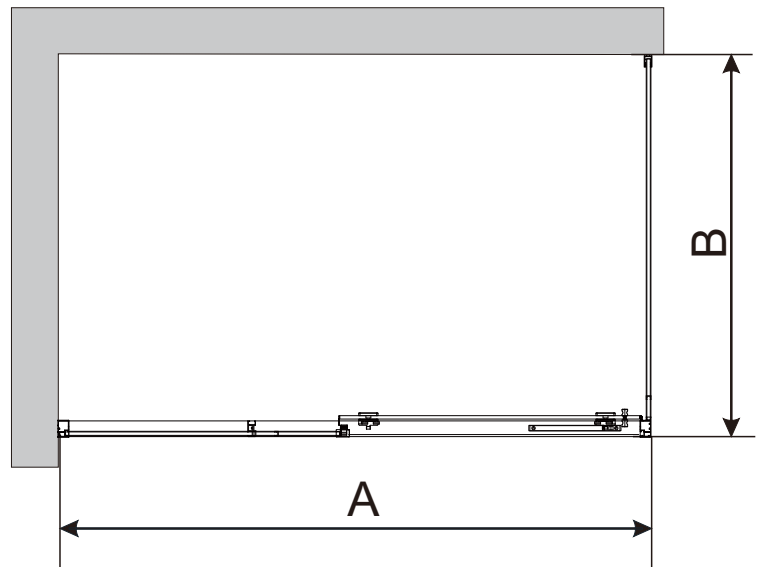
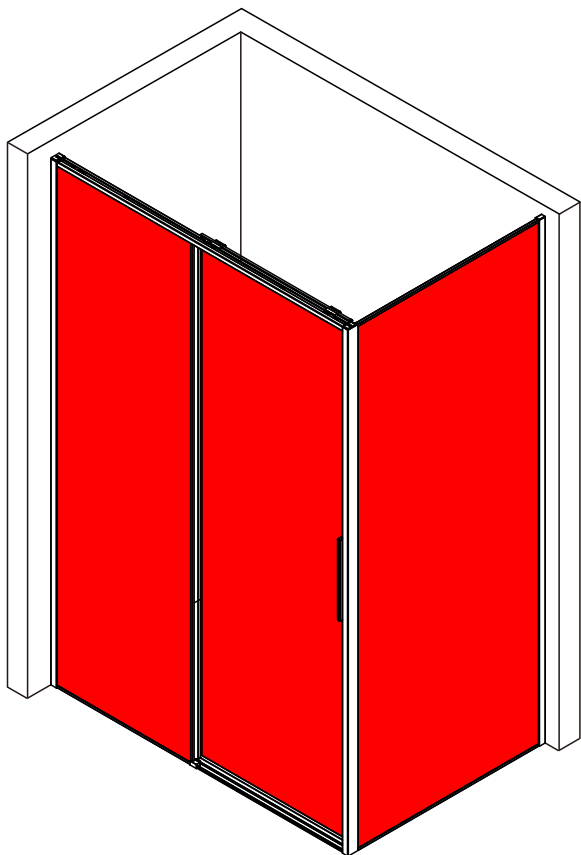
(SE) LISTA ÖVER MEDFÖLJANDE DELAR

(EN) SUPPLIED PARTS LIST

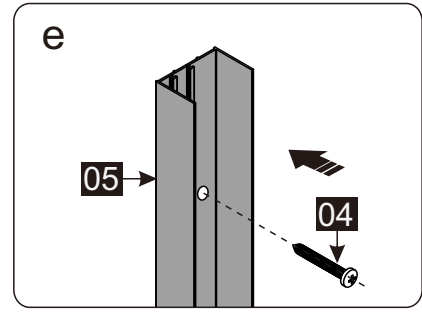
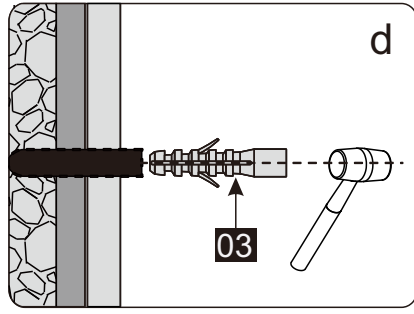
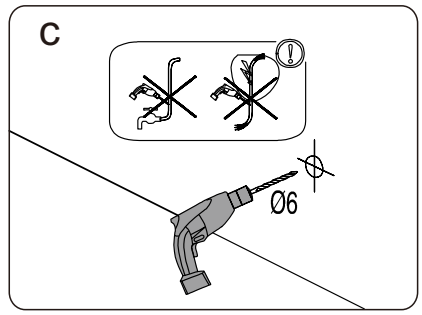
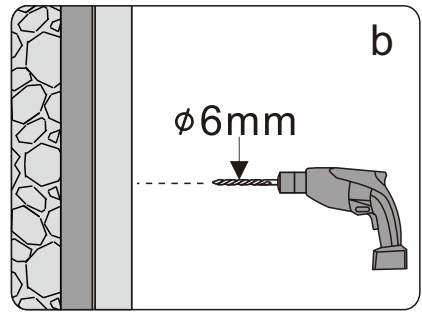
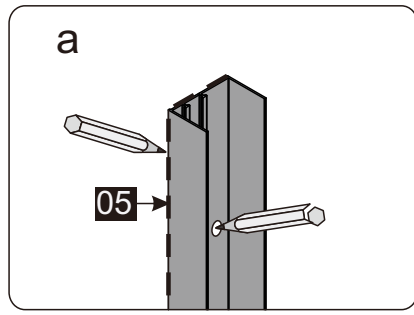
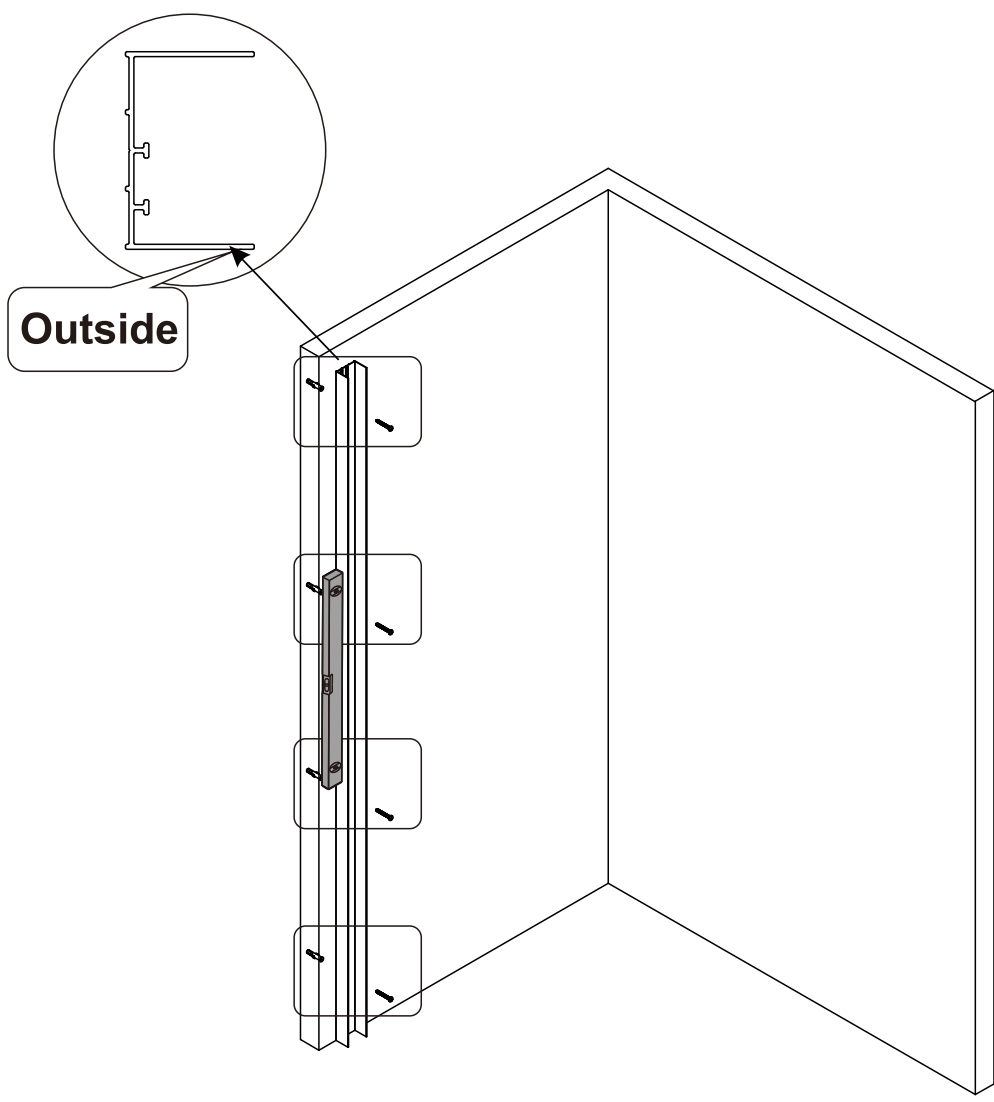
NUMBER	IMAGE	SIZE	QUANTITY	CHECKED
01		M4x10	2	
02			1	
03			8	
04		ST3.9X35	4	
05			1	
06			1	
07			1	
08			1	
09			1	
10			1	
11			1	
12			2	
13			1	
14			1	
15		L+	1	
16			1	
17			2	
18			1	
19			1	
20		ST3.9*35	4	
21			1	
22			1	

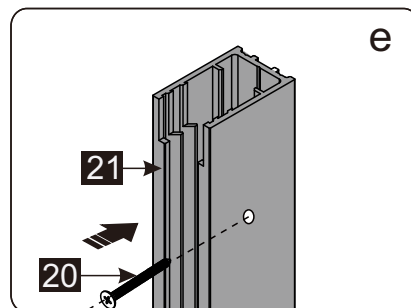
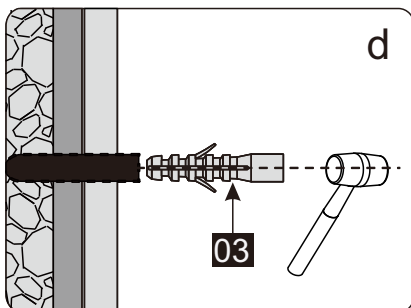
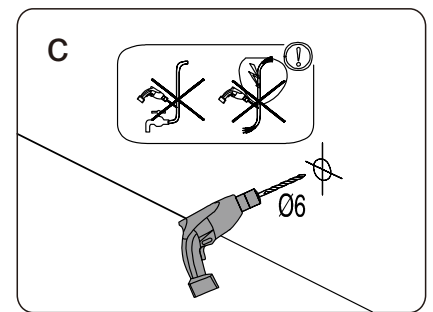
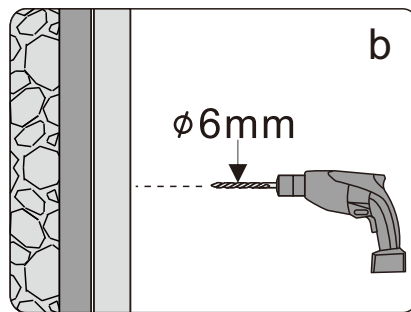
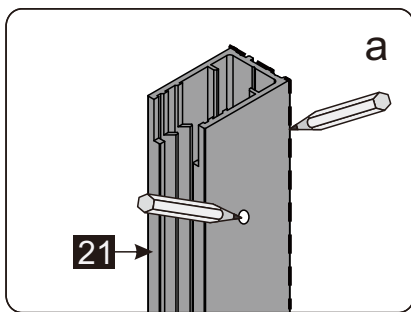
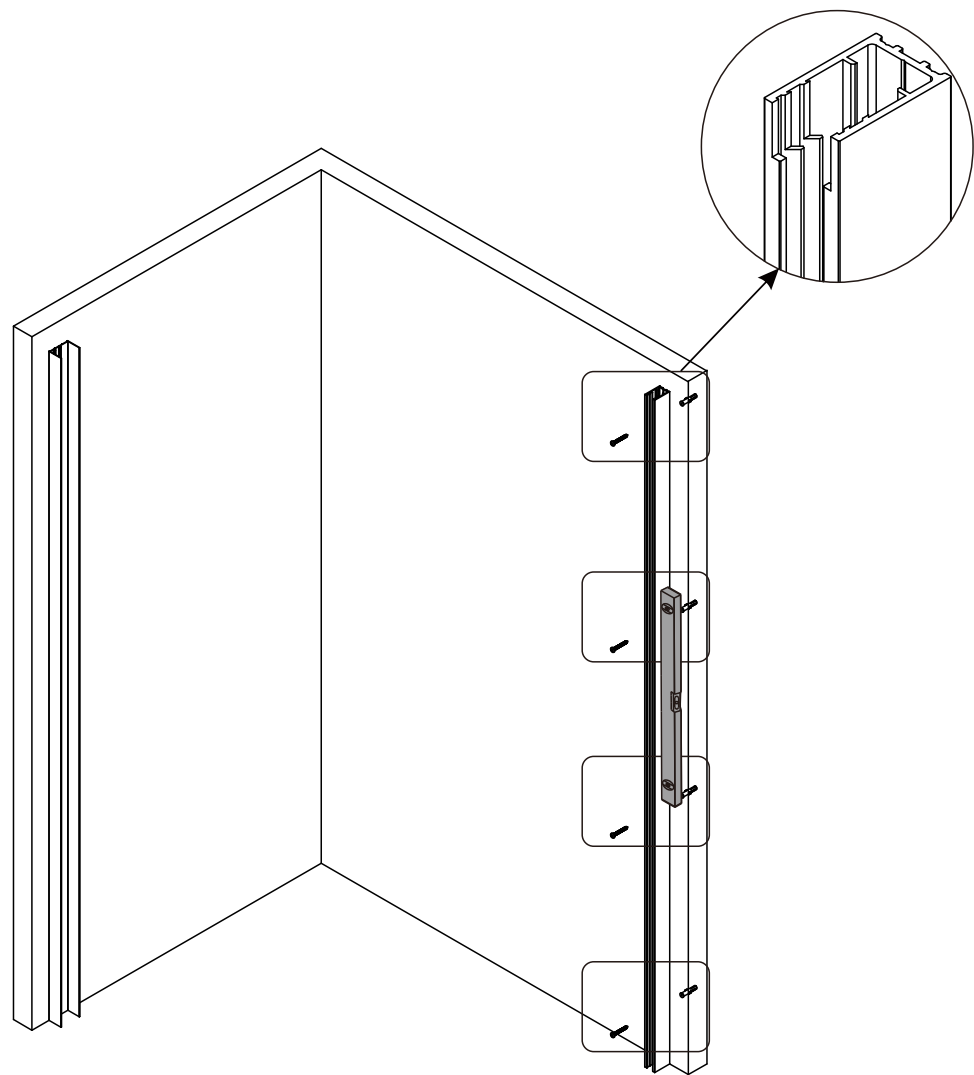
NUMBER	IMAGE	SIZE	QUANTITY	CHECKED
23			1	
24			1	
25			1	
26		L	1	
27			1	
28			1	
29			1	
30			1	
31			1	

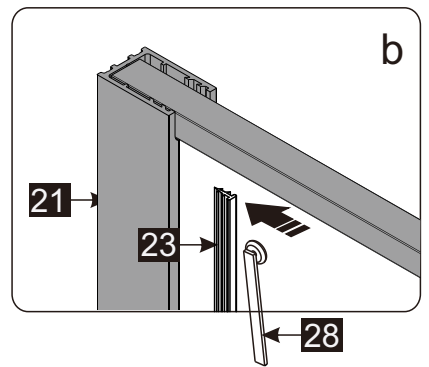
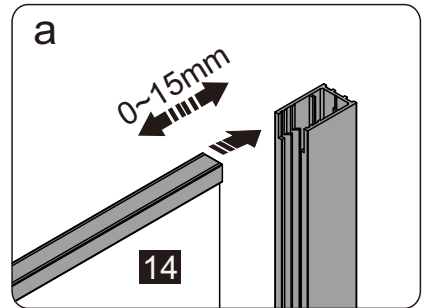
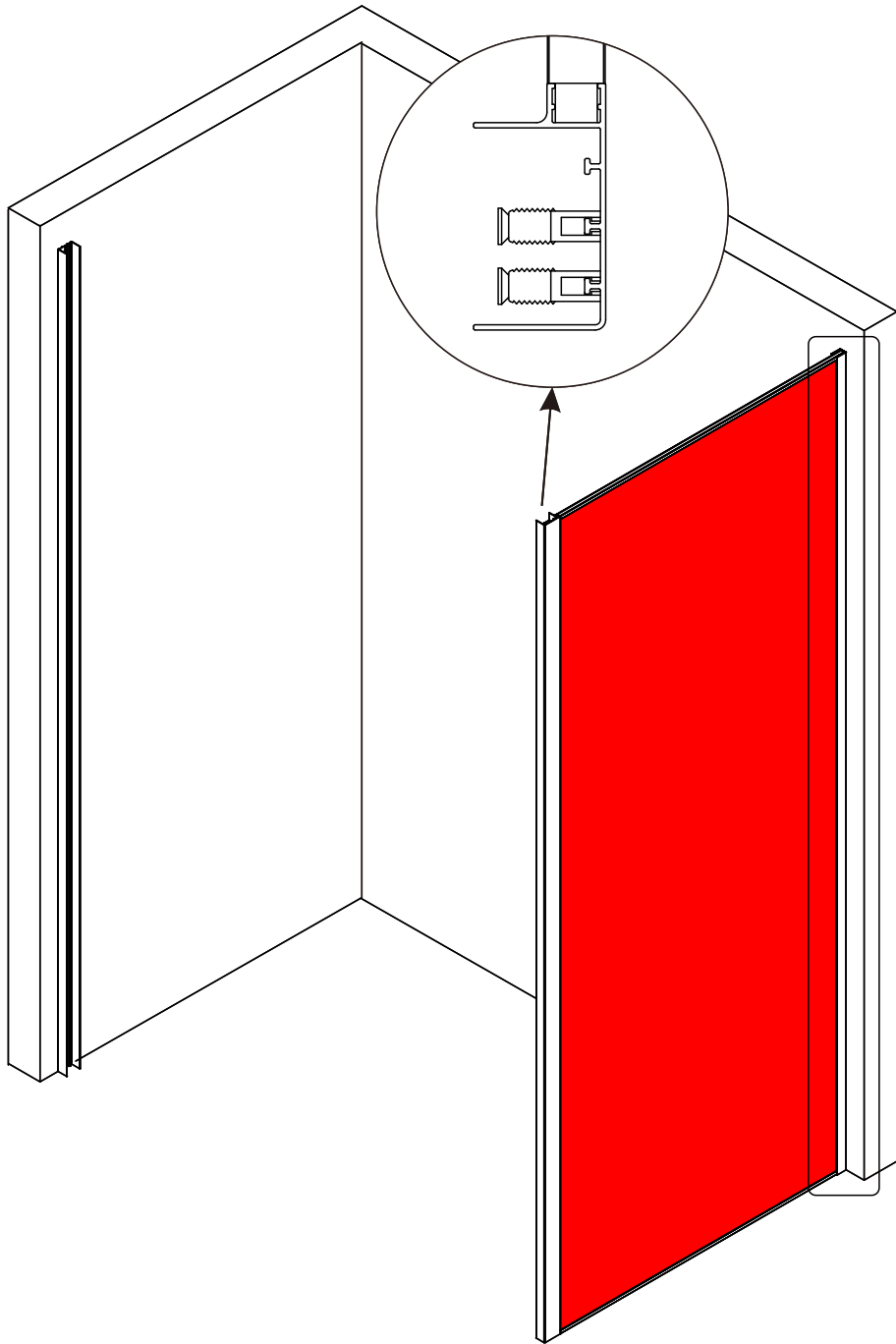
01

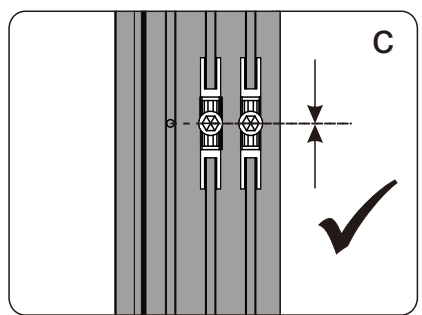
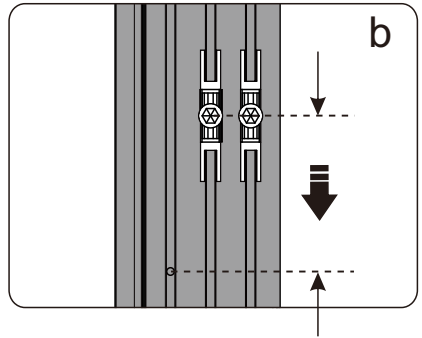
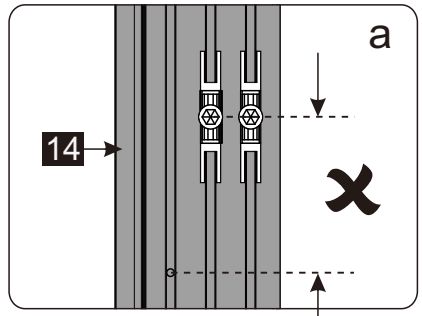
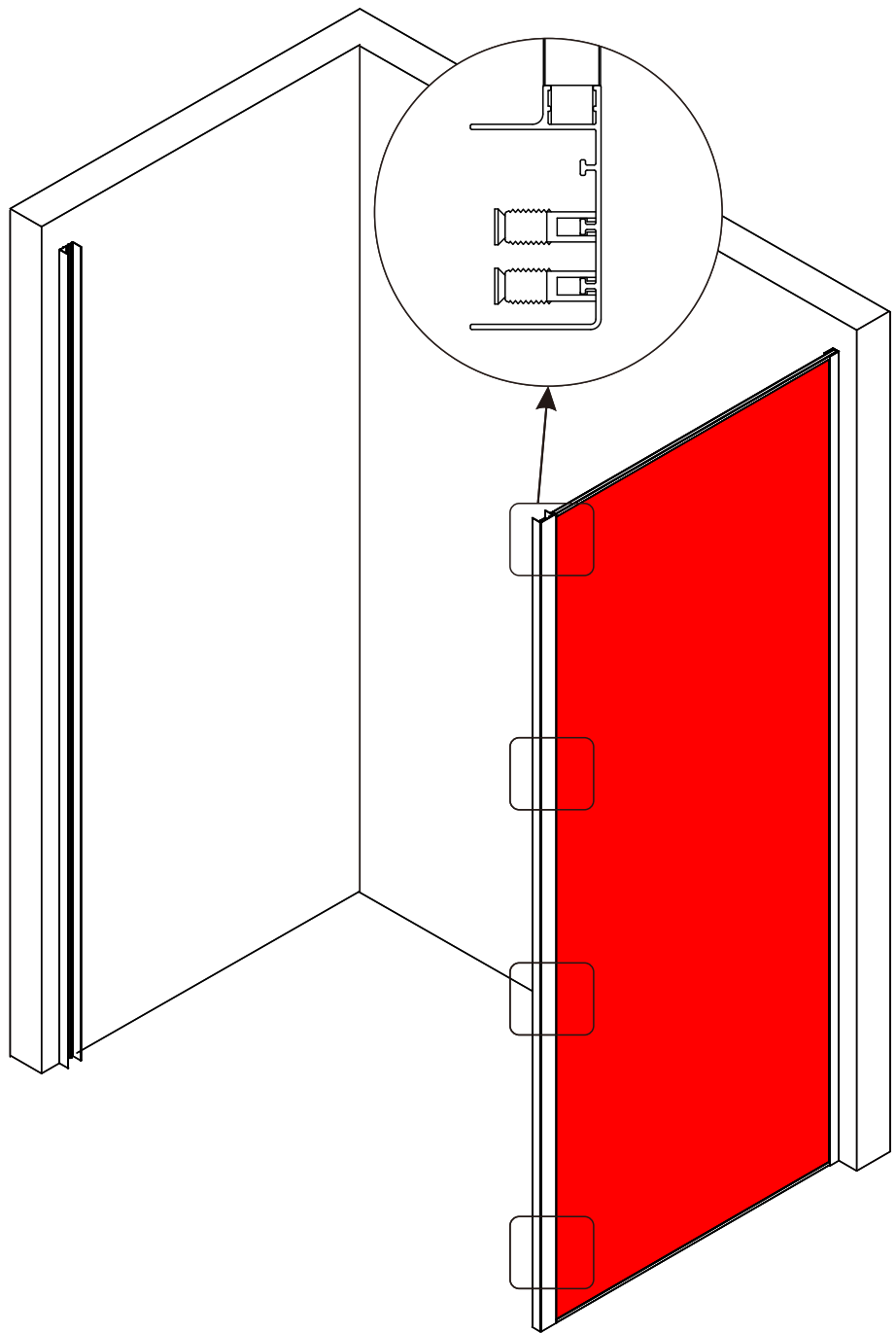


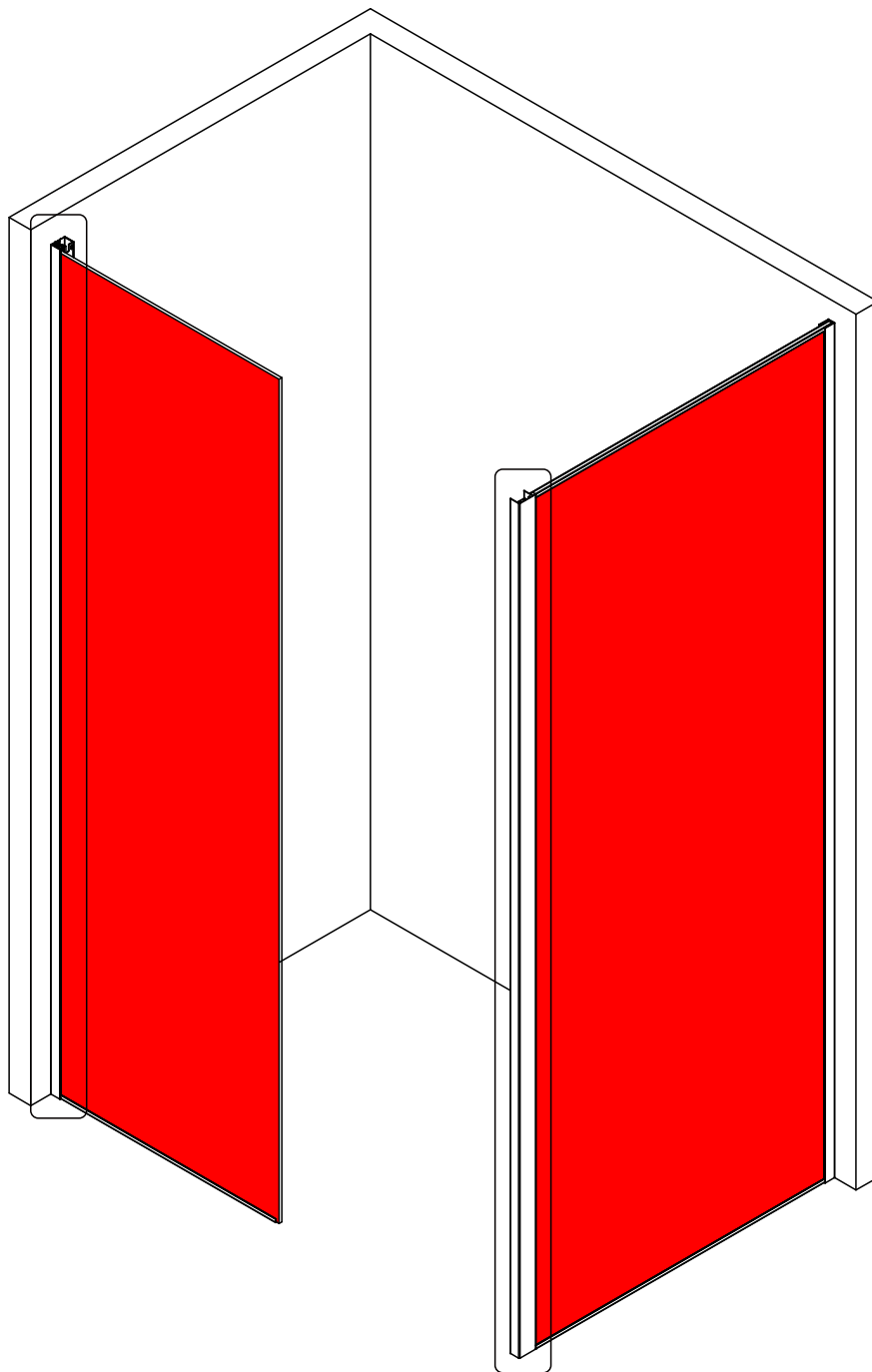
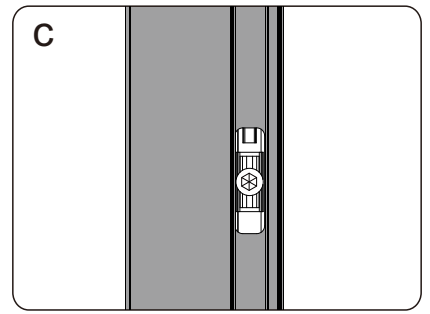
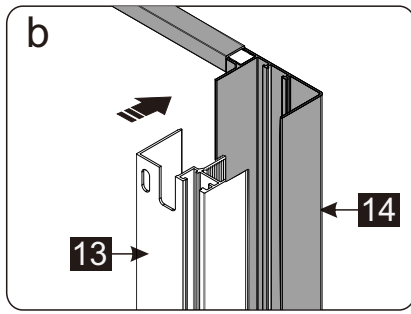
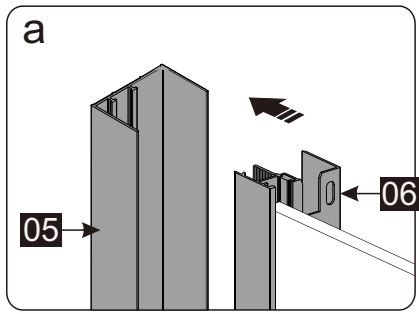
SIZE	A	B
900		885-900
1200	1186-1201	
1400	1386-1401	

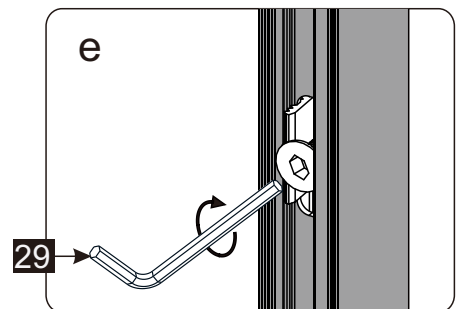
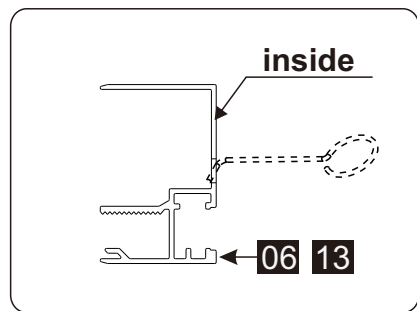
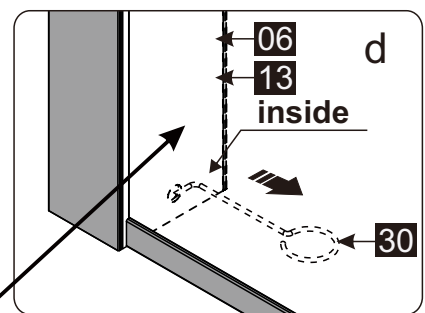
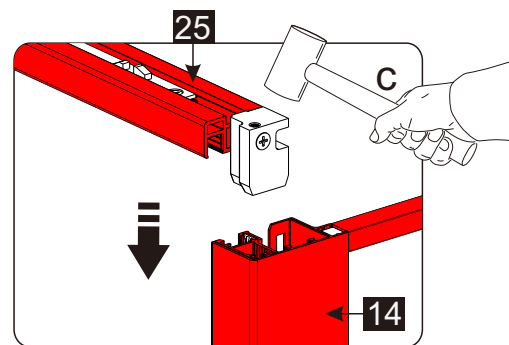
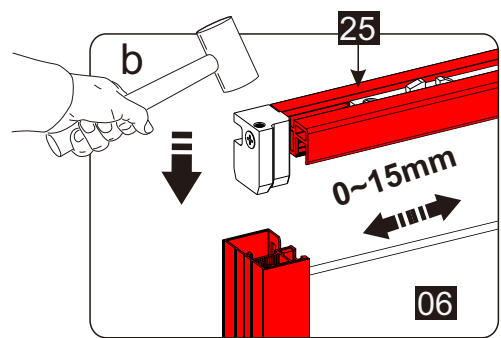
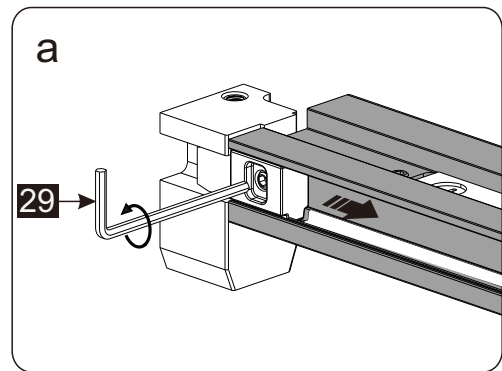
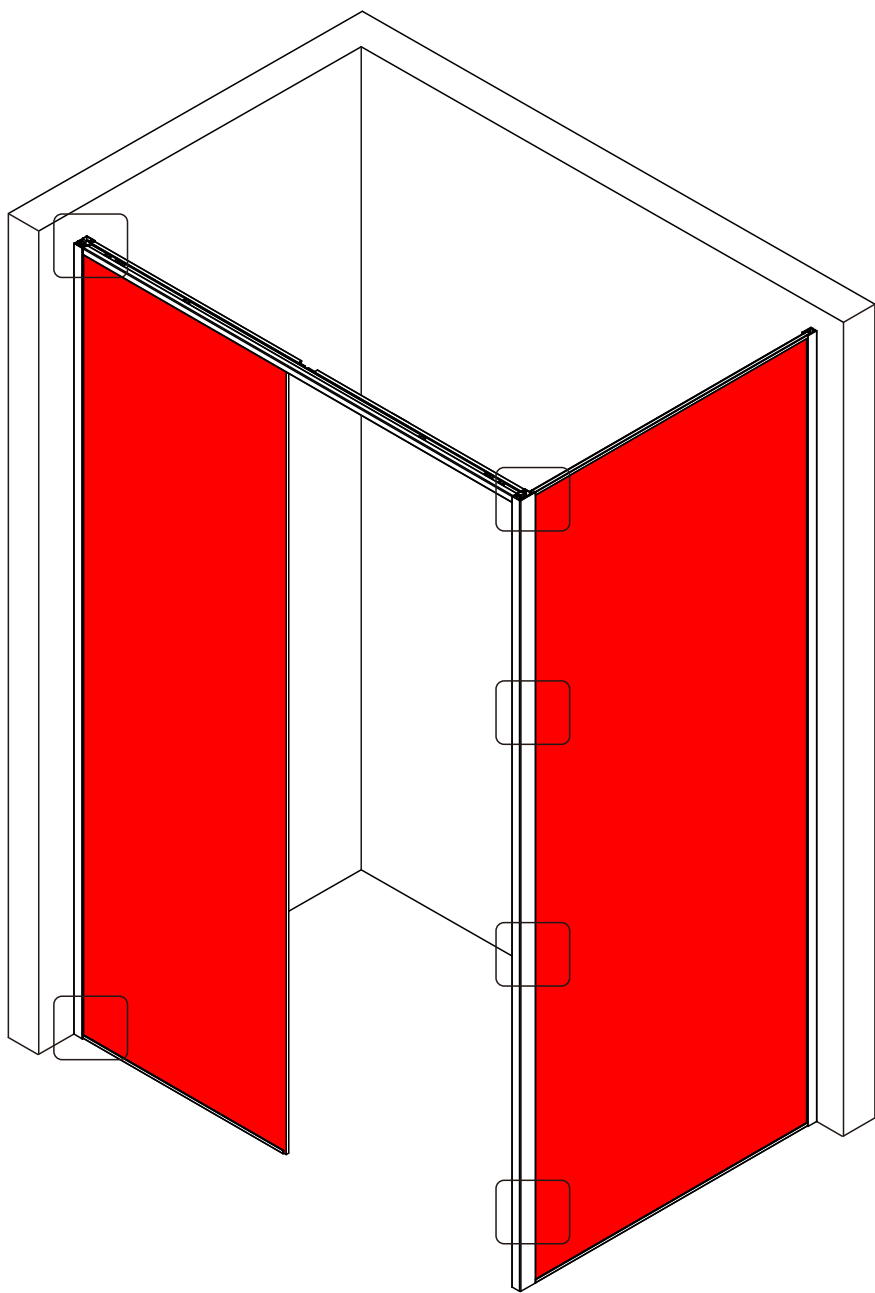


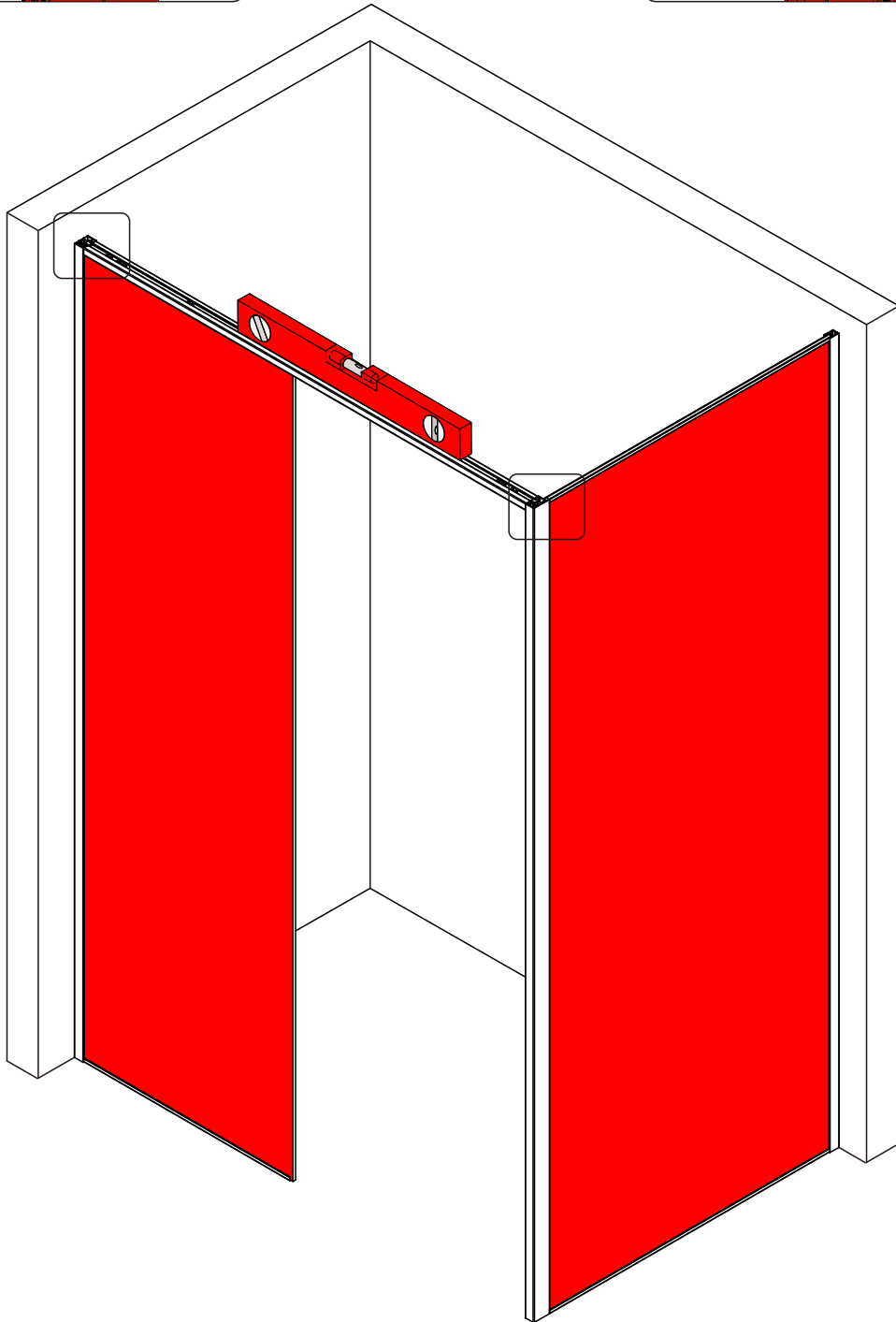
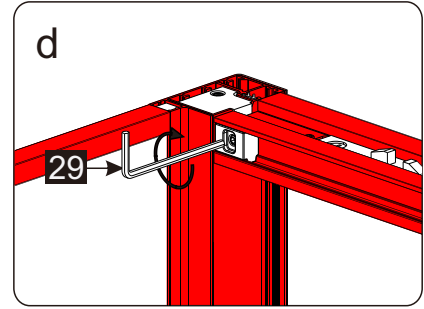
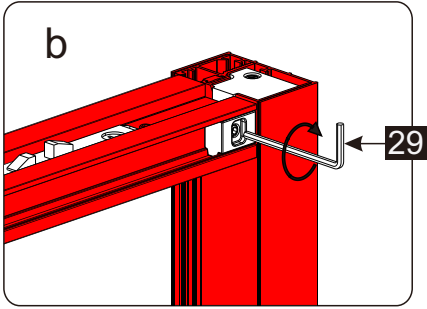
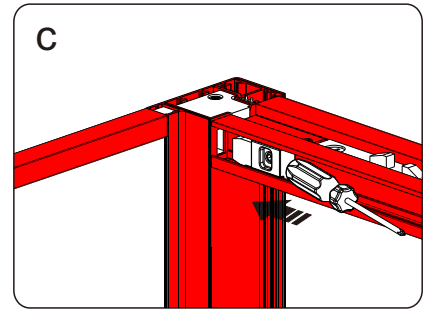
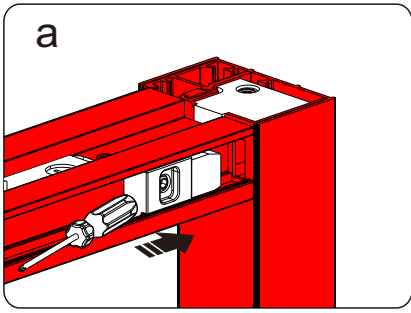


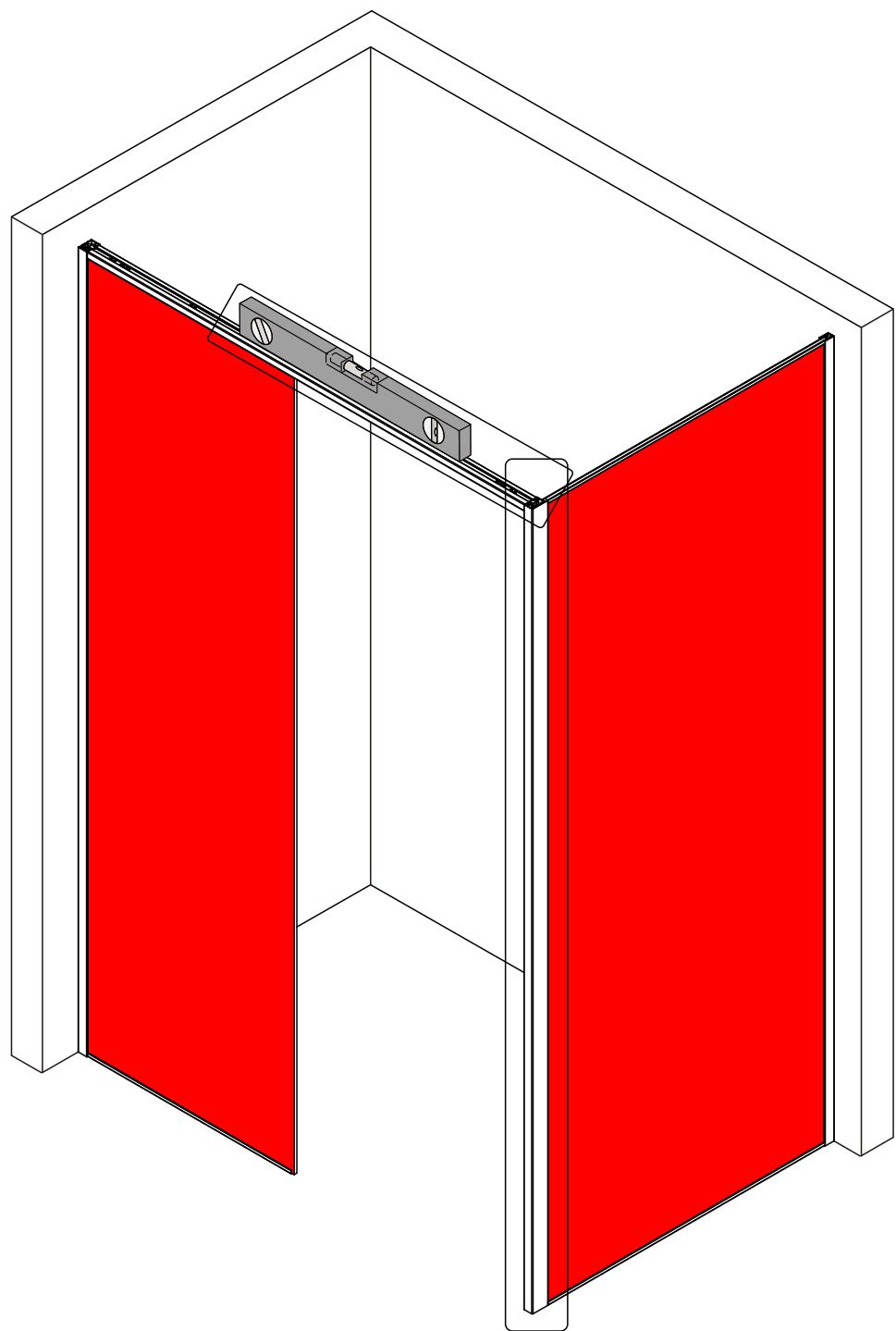
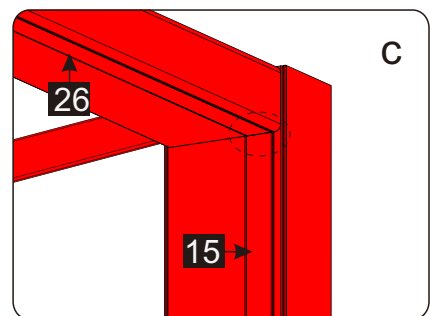
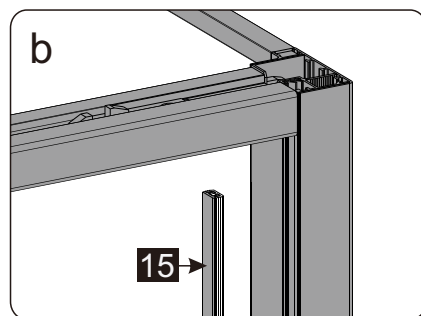
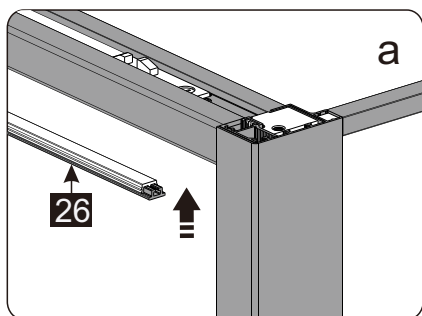


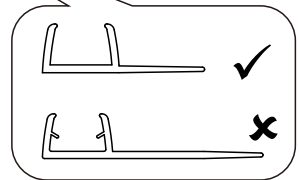
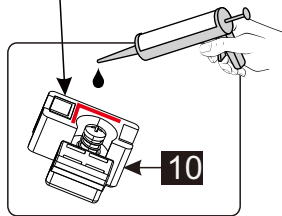
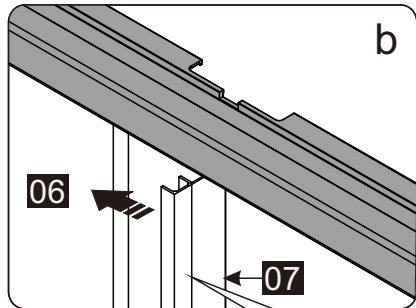
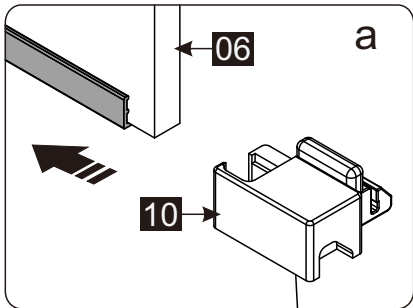
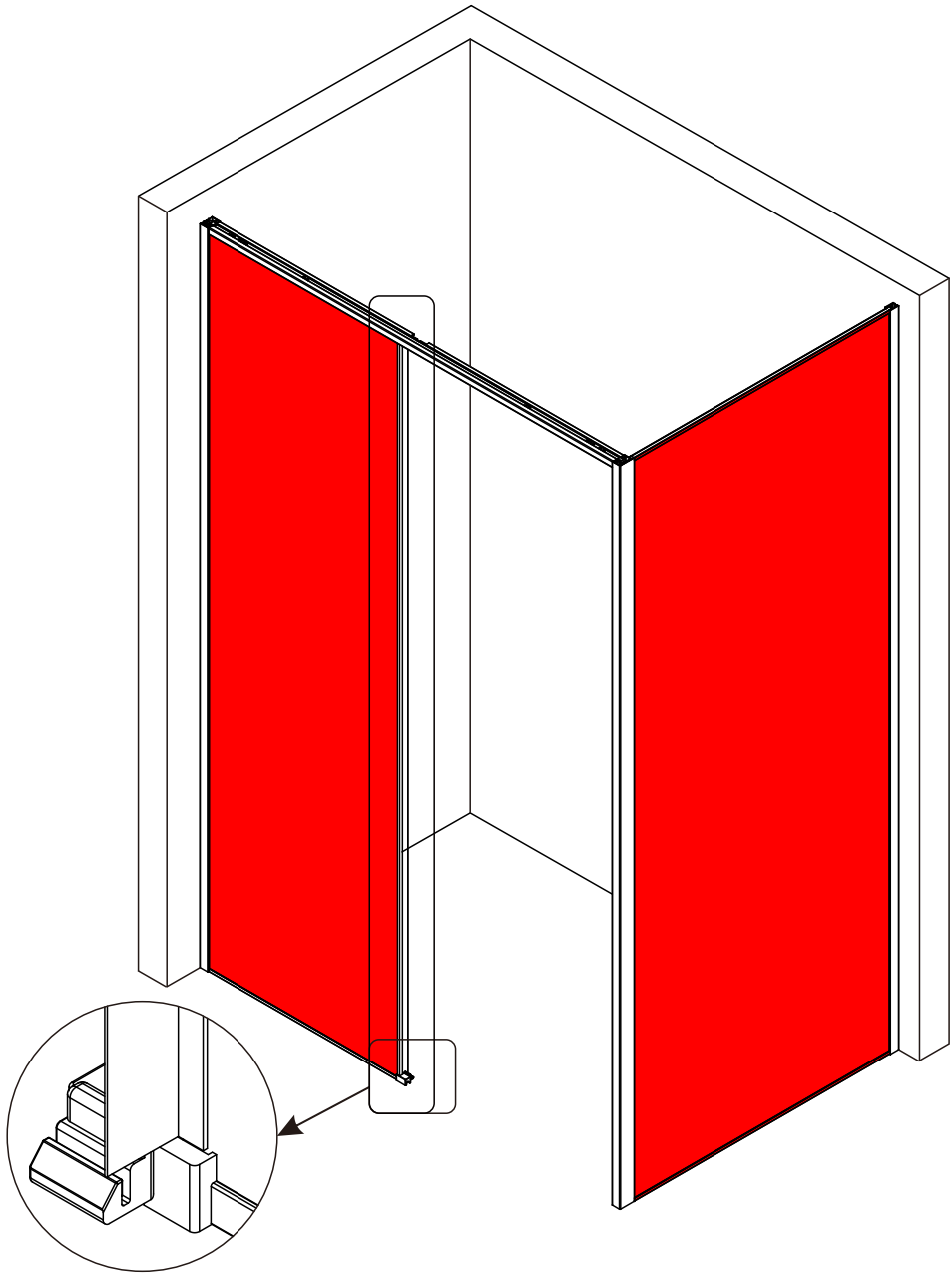


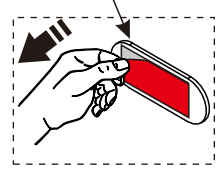
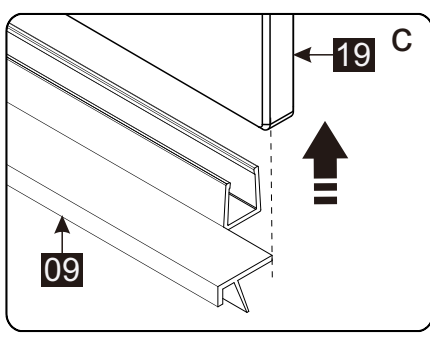
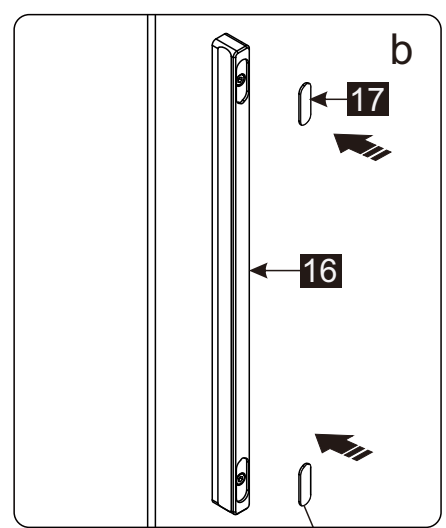
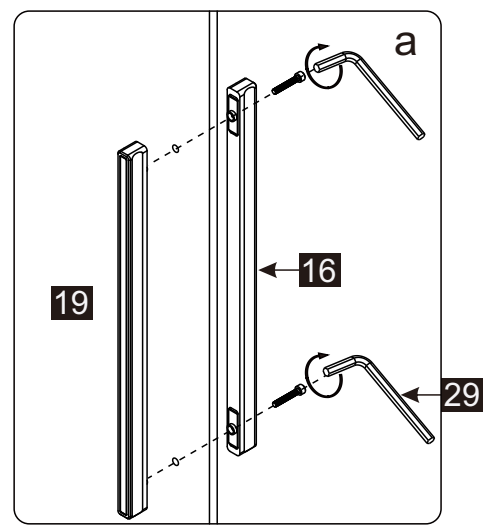
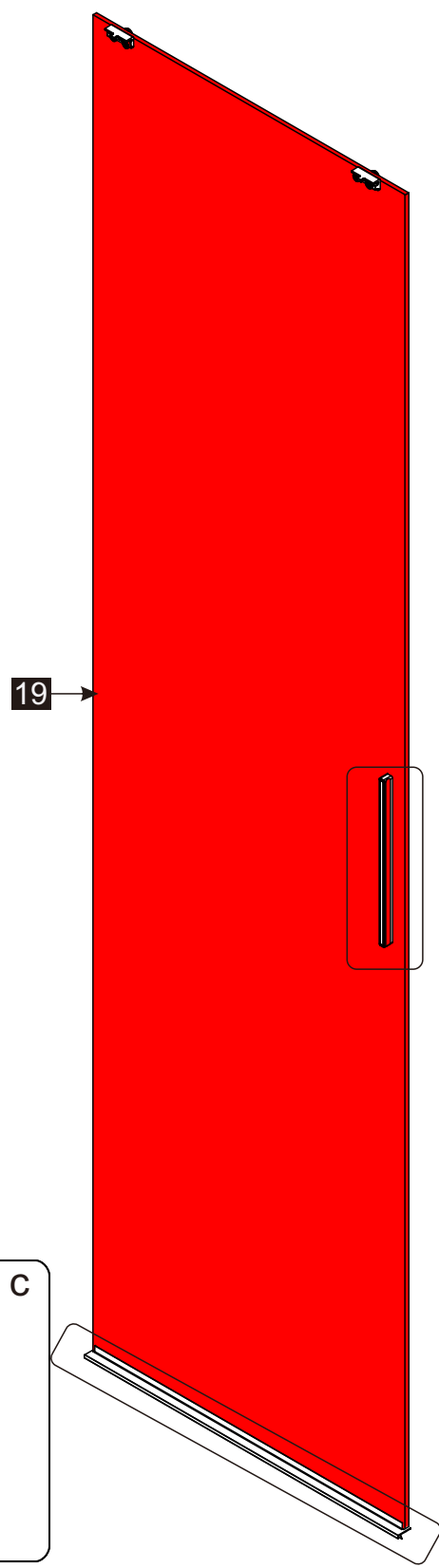


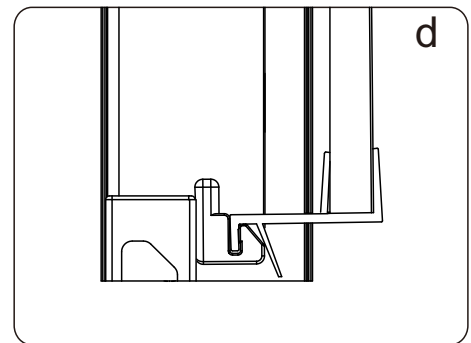
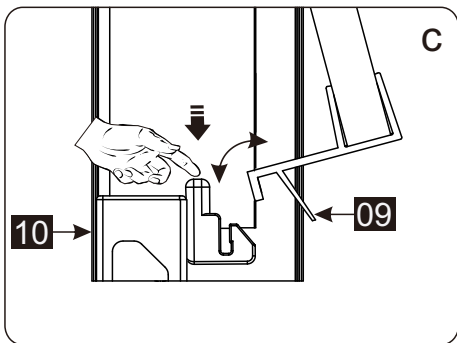
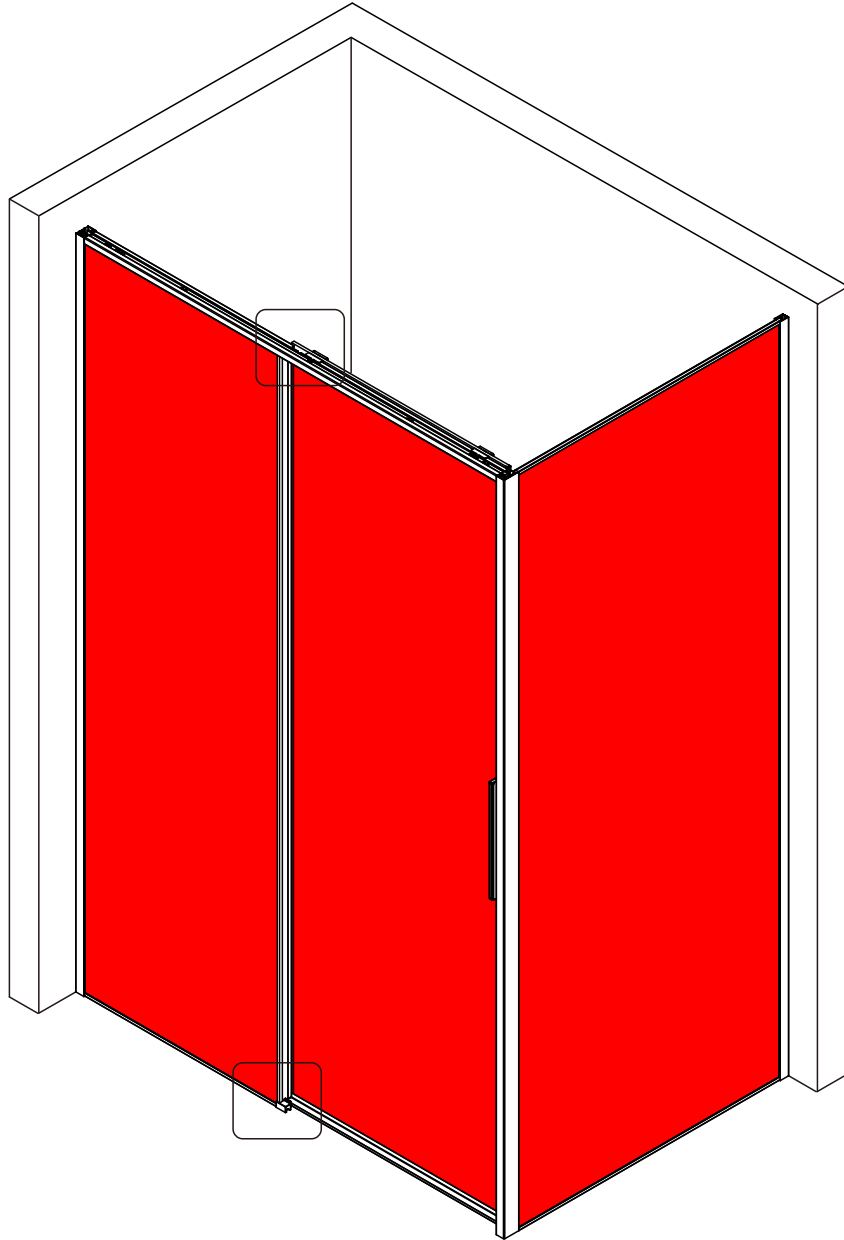
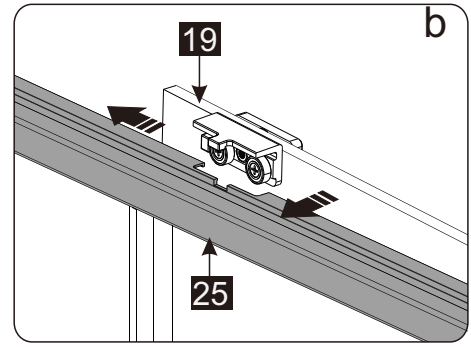
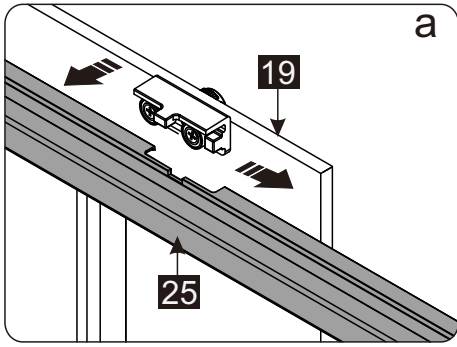


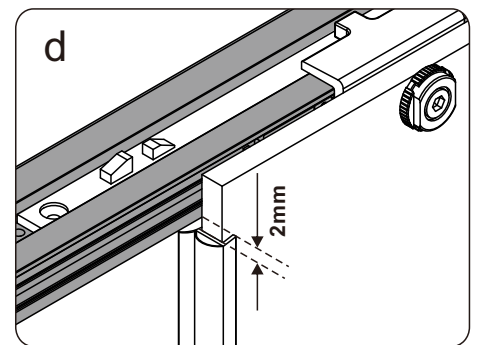
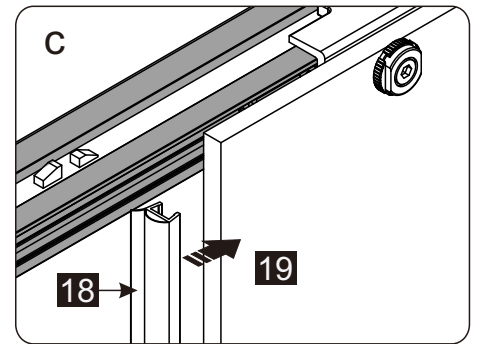
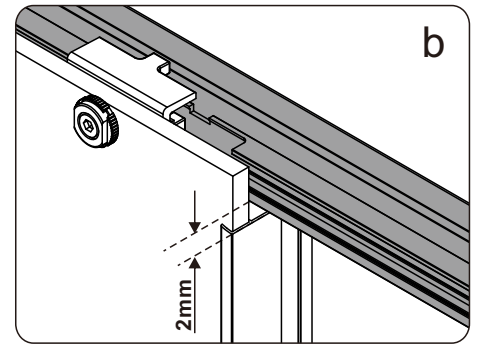
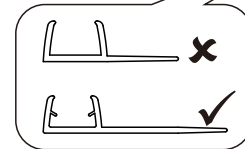
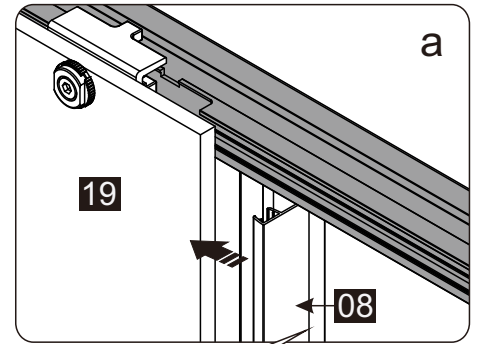
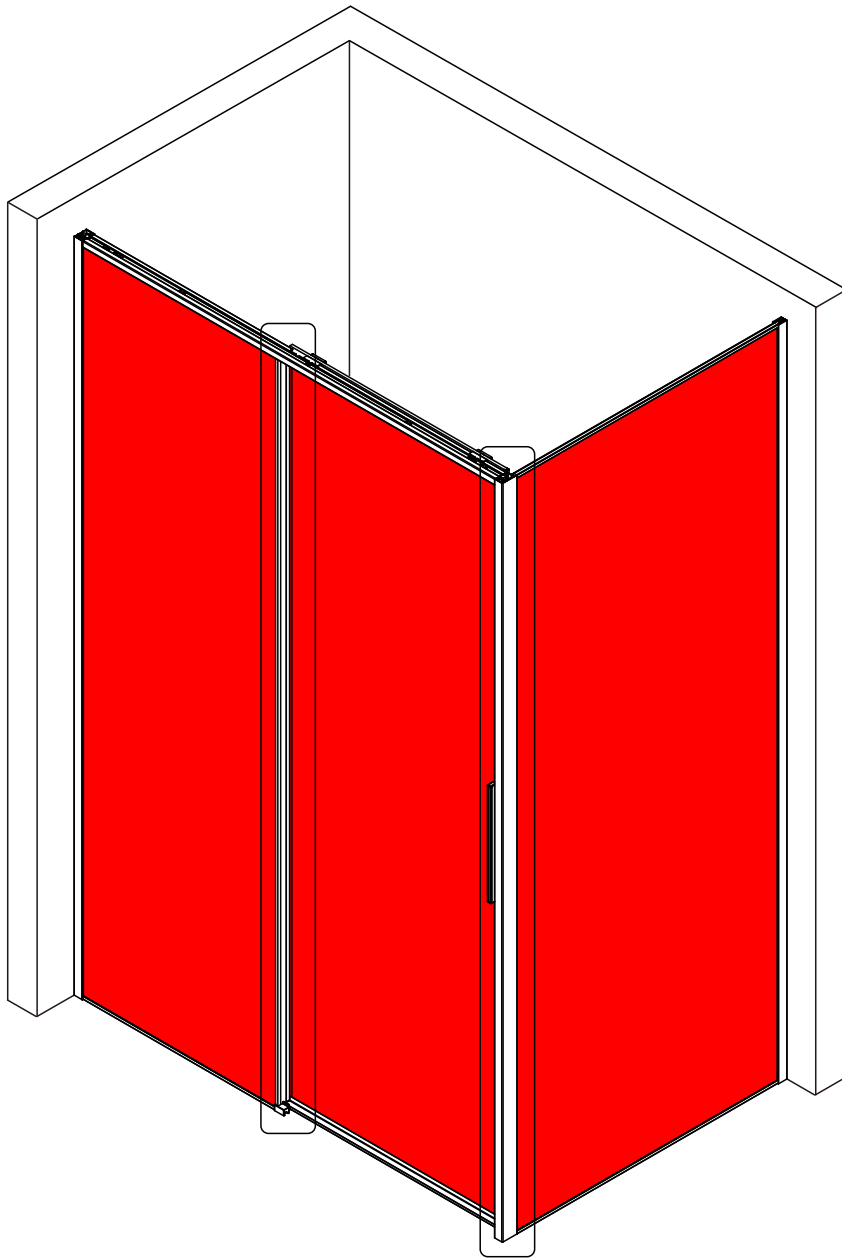


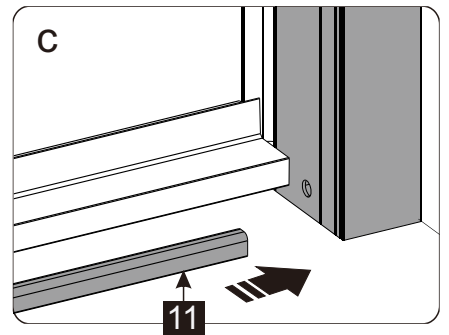
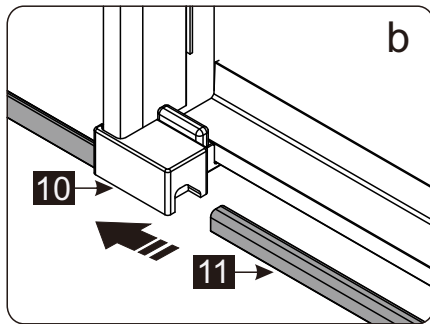
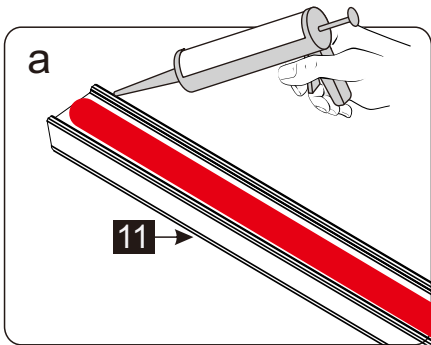
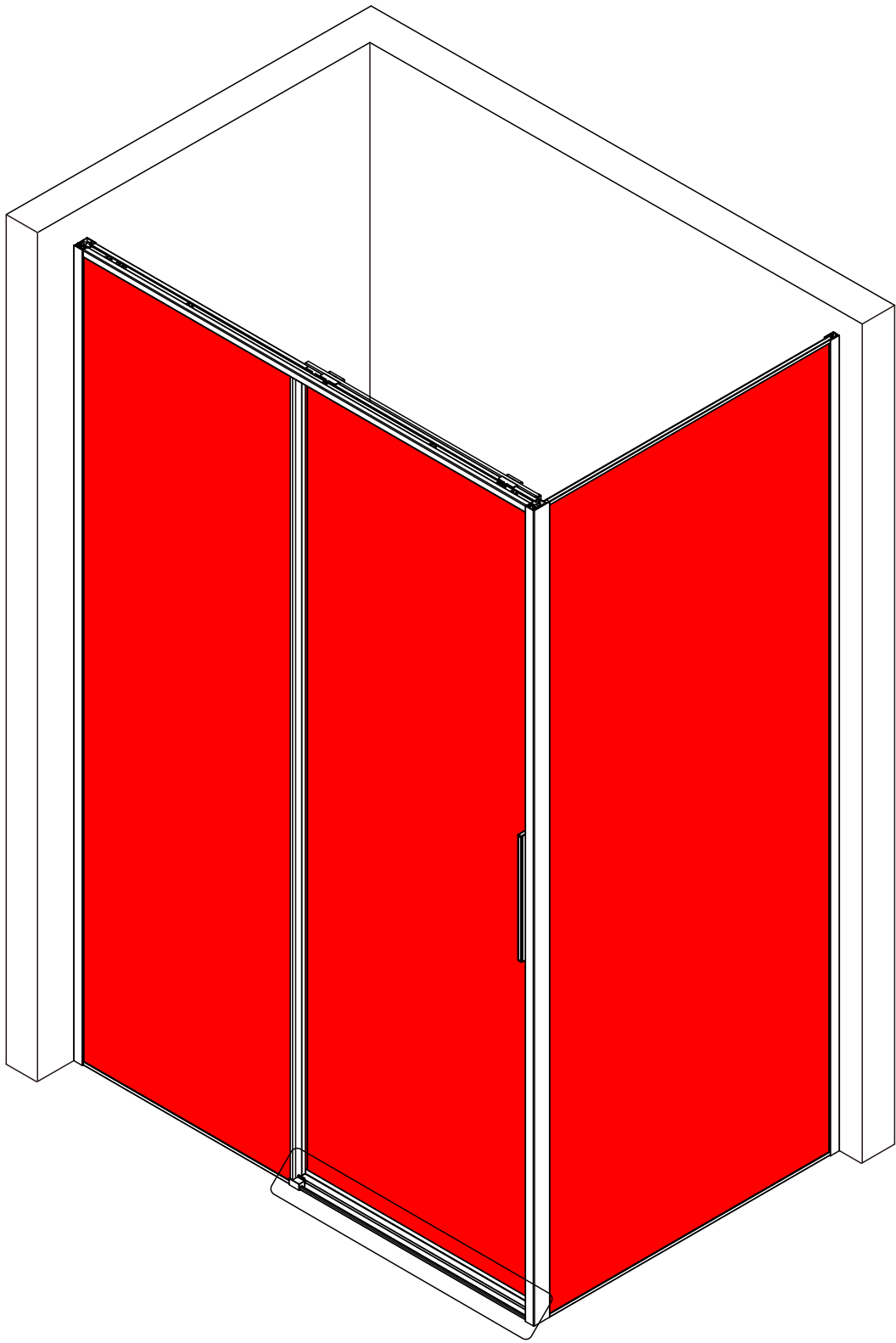


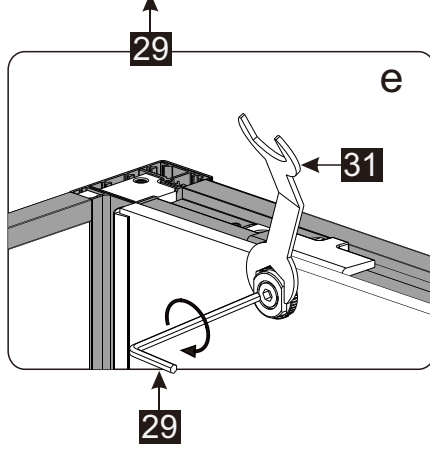
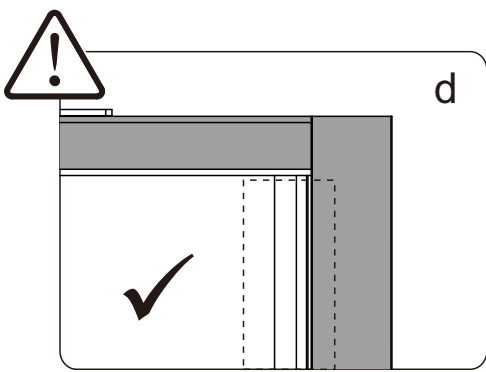
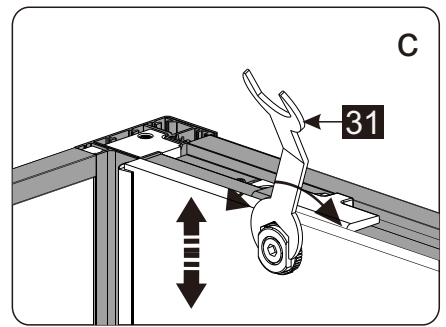
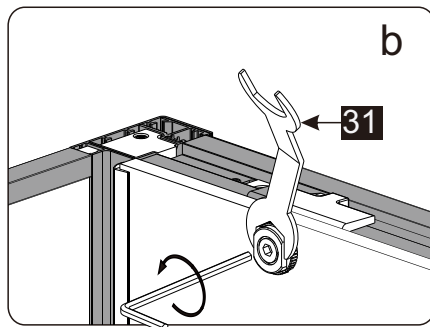
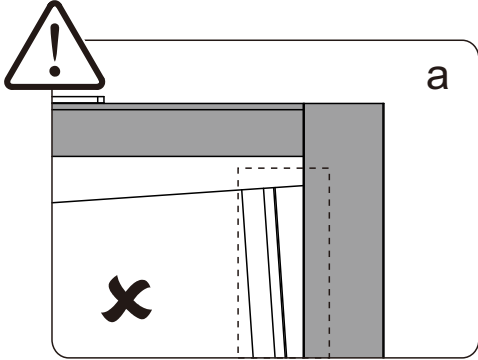
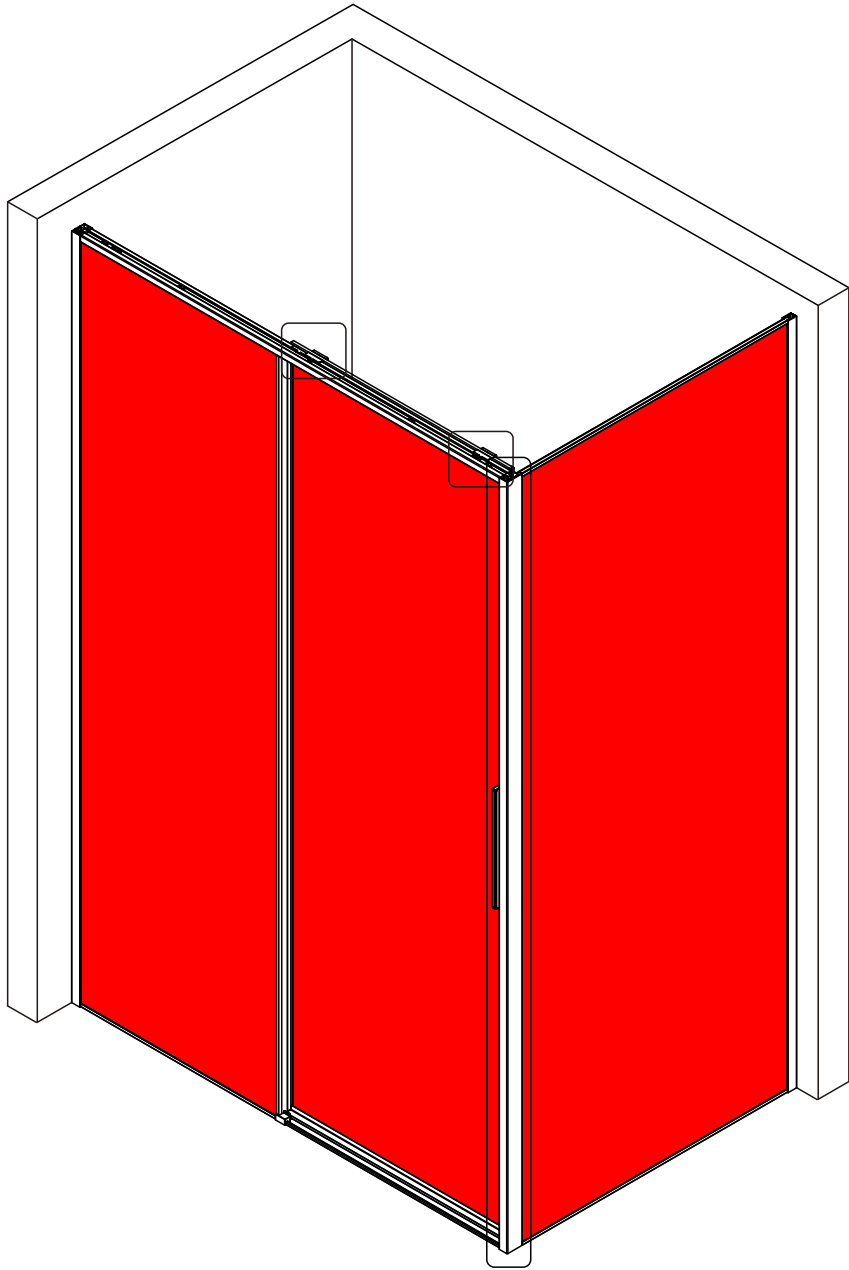


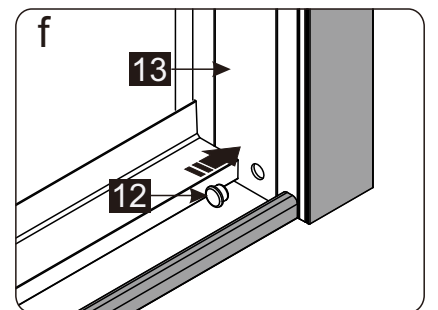
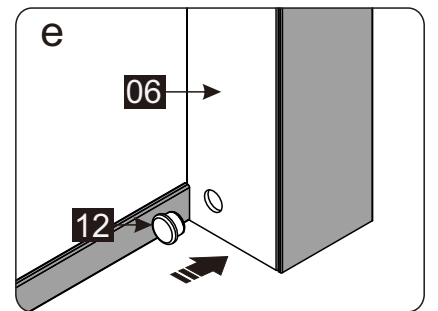
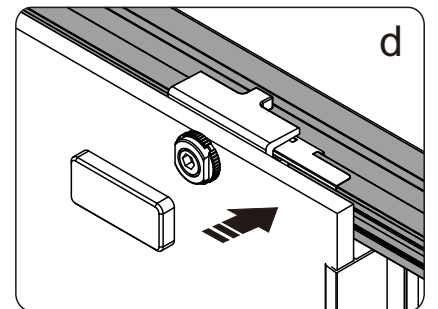
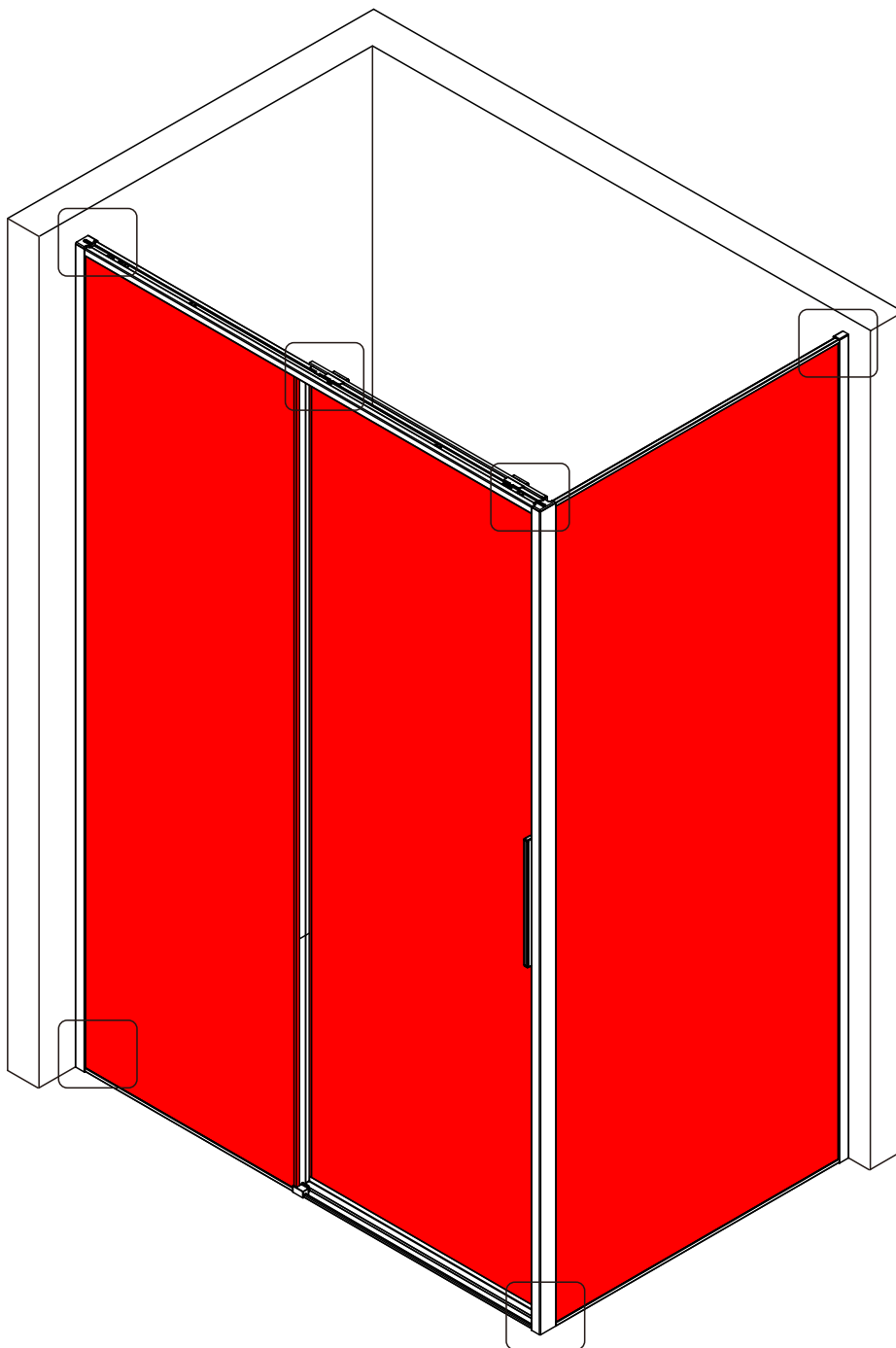
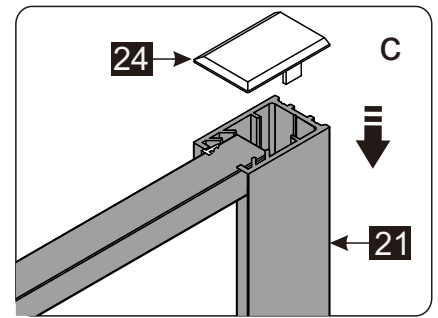
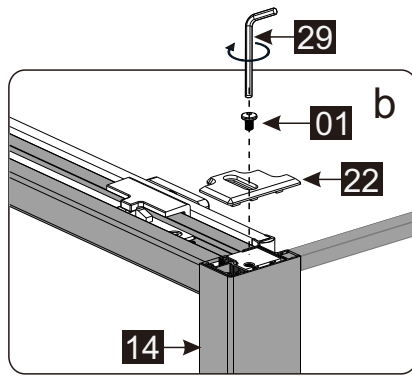
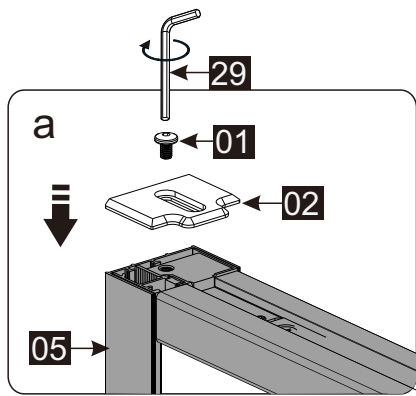


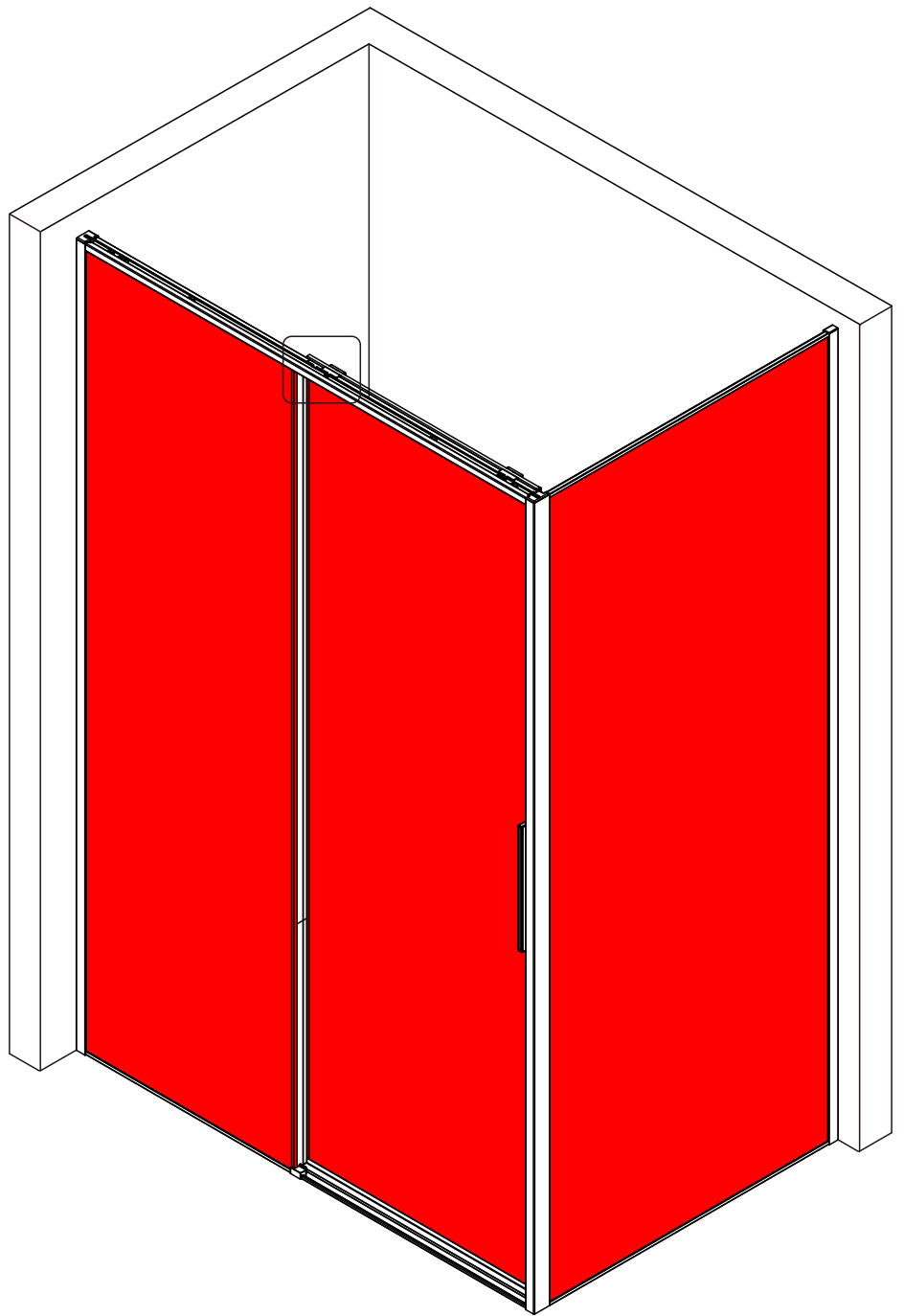
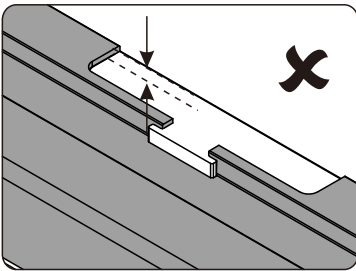
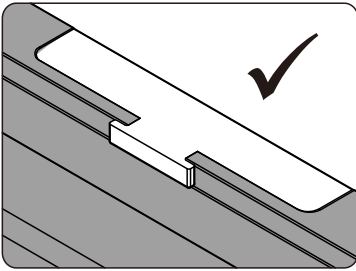
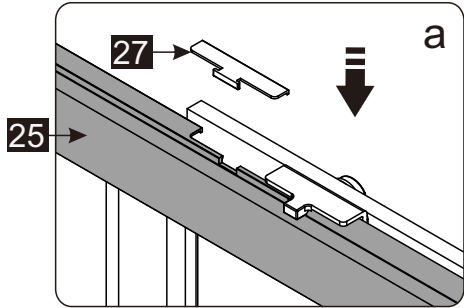








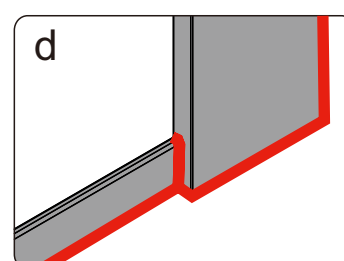
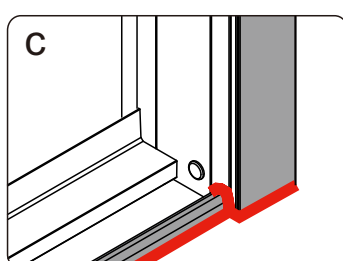
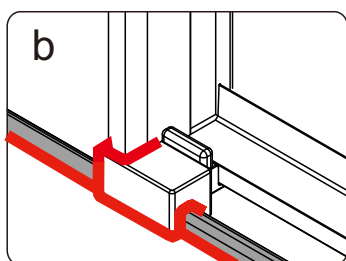
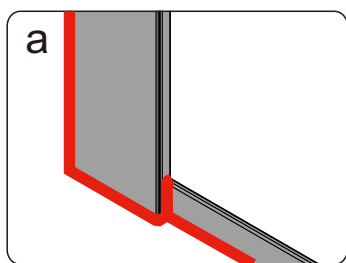
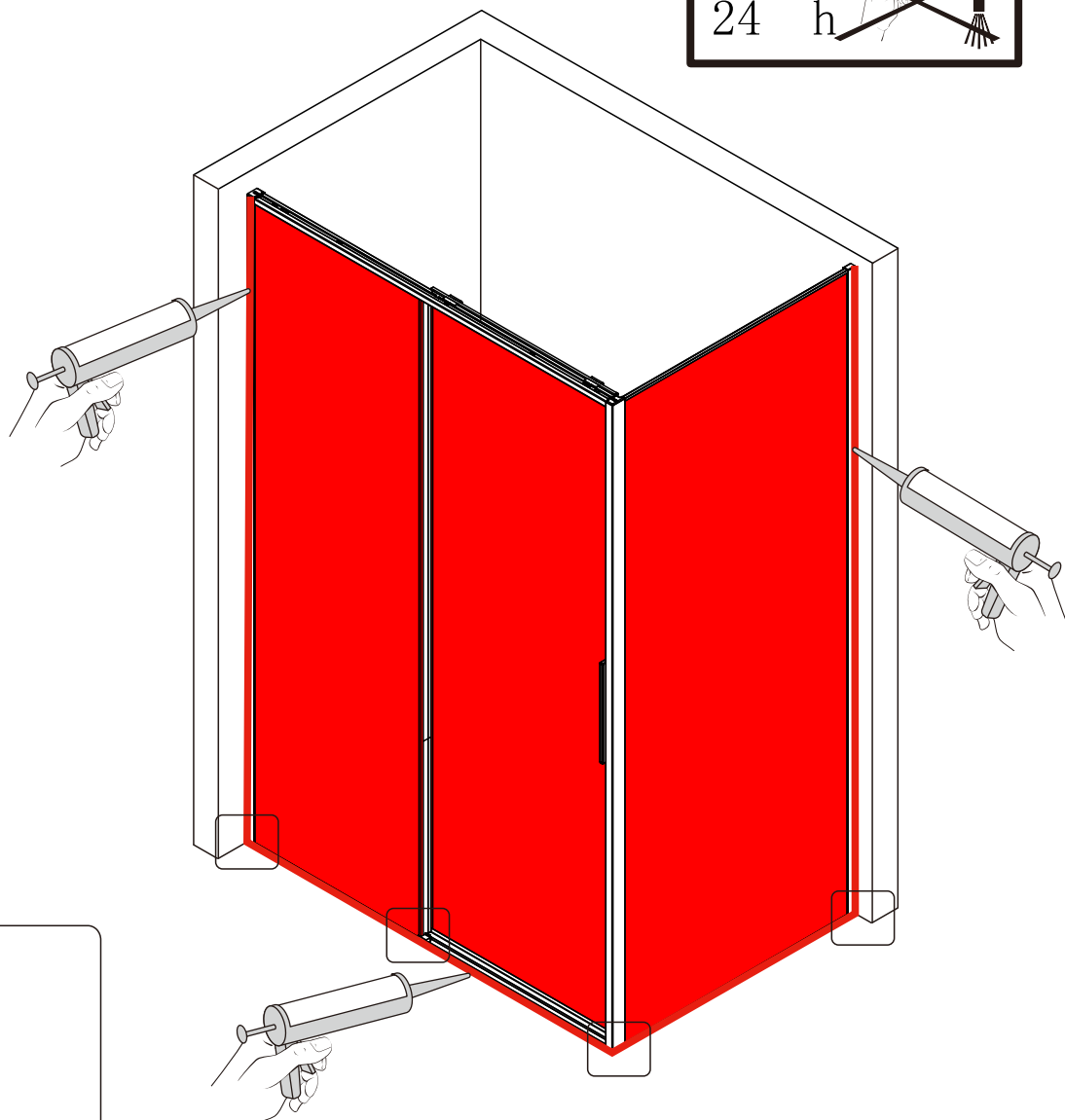
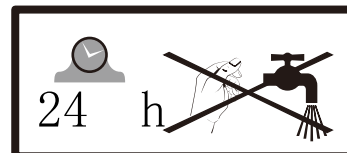




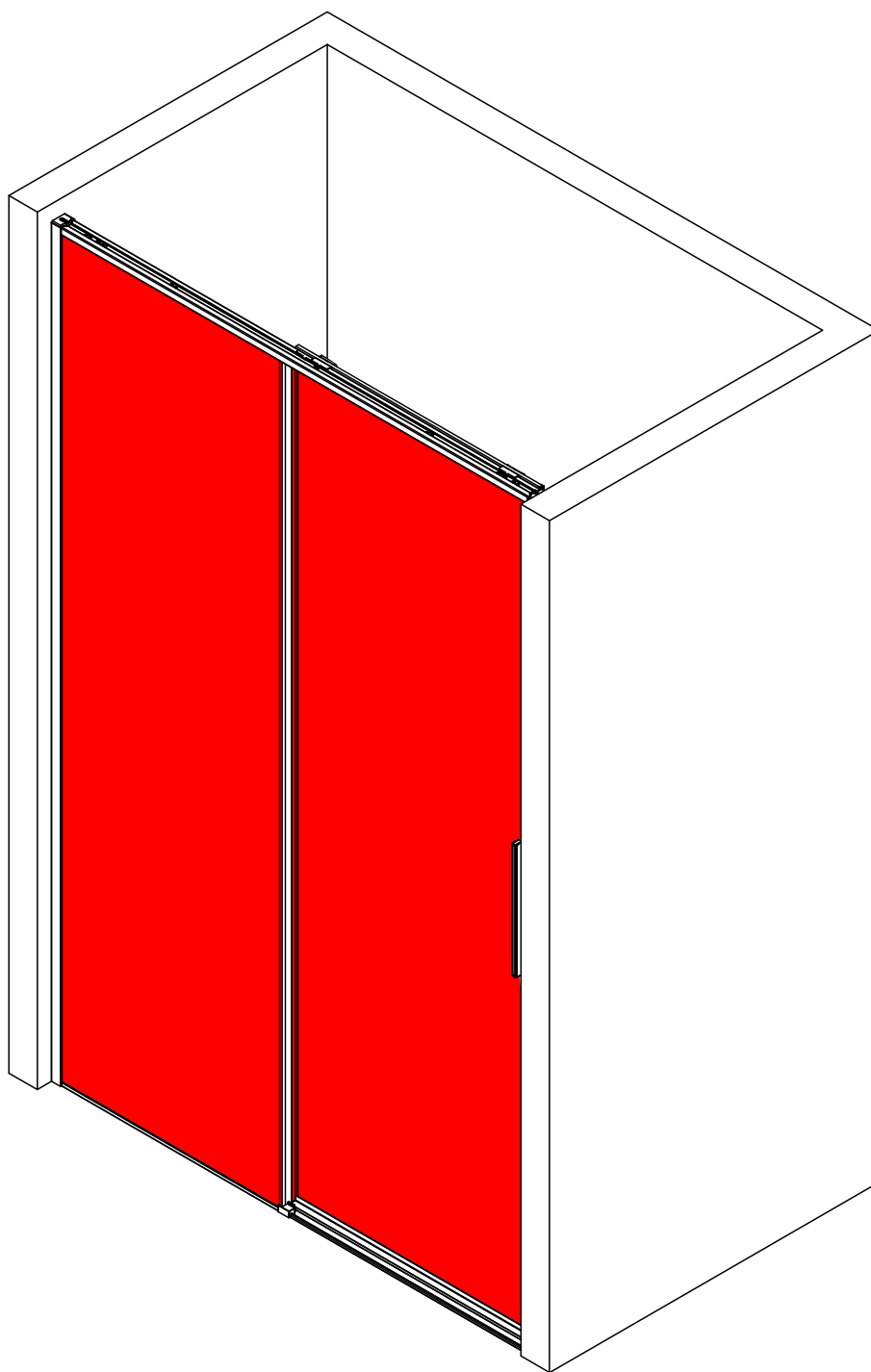
(NO) Påfør en tynn stripe med silikon på utsiden, mellom veggprofil og vegg.

(SE) Applicera en tunn silikonremsa på utsidan, mellan väggprofilen och väggen.

(EN) Apply a thin strip of silicone on the outside, between wall profile and wall.



**CELESTE FASCINO SKYVEDØR VENSTRE
120/140X200 CM M/SIKKERHETSFOLIE
BØRSTET SORT**





Vi takker for ditt valg av en Celeste dusjløsning!

Før du setter i gang med monteringen av dette produktet er det viktig at du får oversikt over alle delene. Bruk god tid til å sette deg inn i hvordan monteringen skal utføres.

Det kan være en fordel å være to personer under monteringen. Husk å sjekke at alle glassflater er hele og at folien ikke har noen riper før du starter monteringen. Dersom du skulle oppdage riper i folien før monteringen finner sted må dette meldes ifra til oss umiddelbart. Garantien på skadet folie på montert produkt, er inntil 3 måneder etter kjøpsdato.

Viktig å tenke på ved montering av herdet glass med folie:

1. Skadet glass må under ingen omstendigheter monteres ettersom sikkerhetsfunksjonen bygger på at glasset er 100 % intakt under montering. Kontroller derfor at hvert glassfelt er i uskadd tilstand før det monteres. Kontroller hjørnene ekstra nøye.
2. Beskytt alltid glasskantene mot skader og slag under monteringsarbeidet. Se til at glasset og hjørnene ikke støter imot ståldetaljer, murverk, vegg- og gulvfliser eller andre harde flater ved montering og bruk.
3. Sett aldri en glassflate på glassets hjørnekanter.
4. Glassflatene har en transparent beskyttelses-folie på utsiden. Sørg for at glassflatene alltid monteres med folien på innsiden. Siden folien er festet på innsiden av glassflaten er den utsatt for riper, risp og slag under montering. Vær derfor nøye med at ingen harde gjenstander kommer i kontakt med glasset, eller at glassflatene legges ned på harde underlag som kan forårsake riper.

Tips:

- Oppbevar glasset i forpakningen helt til det skal monteres.
- Sett aldri glasset direkte ned på gulvflisene eller lignende harde underlag.
- Det kan være en fordel å være to personer under monteringen.

Vedlikehold av dusj

Profilene er laget av krom eller pulverlakkert aluminium, og dørene består av herdet sikkerhetsglass med folie på innsiden. Dusjen rengjøres på vanlig måte. Vi anbefaler jevnlig rengjøring med vanlige rengjøringsmidler som Plumbo Clean Bad & Dusj eller Jif Baderom.

Unngå bruk av stålull og fibersvamp, samt rengjøringsmidler med skurekorn, da dette kan ripe profilene og folien på utsiden av glasset. Unngå bruk av saltsyre, svovelsyre og kaustisk soda. Løsemidler som aceton eller trikløretylen er også skadelige ved rengjøring.

Sørg for god ventilasjon i rommet. Bruk f.eks. en baderomsvifte eller lufte ofte for å hindre at det dannes kondens og muggsopp på profilene og folien på utsiden av glasset.

Lykke til med monteringen!

Tack för att du valde en Celeste duschlösning!

Innan du börjar montera denna produkt är det viktigt att du får översikt över alla delar. Ta dig tid att sätta dig in i hur monteringen ska utföras.

Det kan vara en fördel att vara två personer vid monteringen. Kontrollera att alla glasytor är hela och att skyddsfilm inte har några repor innan du börjar montera. Om du upptäcker repor i filmen innan monteringen måste detta rapporteras till oss omedelbart. Garantin för skadad film på monterad produkt gäller upp till 3 månader efter inköpsdatum.

Viktigt att tänka på vid montering av härdat glas med film:

1. Skadat glas får under inga omständigheter monteras, eftersom säkerhetsfunktionen bygger på att glaset är 100 % helt vid montering. Kontrollera därför varje glasruta noggrant innan montering. Kontrollera särskilt hörnen.
2. Skydda alltid glaskanter mot stötar och slag under monteringsarbetet. Se till att glaset och hörnen inte stöter mot ståldetaljer, murverk, väggar, golvplattor eller andra hårda ytor vid montering och användning.
3. Ställ aldrig en glasruta på dess hörn.
4. Glasytorna har en transparent skyddsfilm på utsidan. Se till att glaset alltid monteras med filmen inåt. Eftersom filmen sitter på insidan av glaset är den extra utsatt för repor, rispor och slag under montering. Var därför noga med att inga hårda föremål kommer i kontakt med glaset, och att det inte placeras direkt på hårda ytor som kan orsaka repor.

Tips:

- Förvara glaset i förpackningen tills det ska monteras.
- Placera aldrig glaset direkt på klinker eller andra hårda ytor.
- Det är ofta en fördel att vara två personer under monteringen.

Underhåll av duschen

Profilerna är tillverkade av krom eller pulverlackerad aluminium, och dörrarna består av härdat säkerhetsglas med film på insidan. Duschen rengörs på vanligt sätt. Vi rekommenderar regelbunden rengöring med vanliga badrumsrengöringsmedel som Plumbo Clean Bad & Dusj eller Jif Baderom.

Undvik att använda stålull eller fibersvamp samt rengöringsmedel med slipmedel, då detta kan repa profilerna och filmen på utsidan av glaset. Undvik även rengöringsmedel som innehåller saltsyra, svavelsyra eller kaustiksoda. Lösningssmedel som aceton eller trikloretylen är också skadliga.

Sörj för god ventilation i rummet. Använd till exempel en badrumsfläkt eller vädra ofta för att förhindra att det bildas kondens och mögel på profilerna och filmen på utsidan av glaset.

Lycka till med monteringen!

Thank you for choosing a Celeste shower solution! Tips:

Before you start assembling this product, it is important that you review all the parts. Take your time to understand how the installation should be carried out.

It may be helpful to have two people during assembly. Make sure that all glass panels are intact and that the protective film has no scratches before starting. If you discover scratches on the film before installation, this must be reported to us immediately. The warranty for damaged film on installed products is valid up to 3 months from the date of purchase.

Important considerations when installing tempered glass with film:

1. Damaged glass must never be installed, as the safety function depends on the glass being 100% intact during installation. Therefore, inspect each glass panel carefully before mounting. Pay special attention to the corners.
2. Always protect the edges of the glass against impact and damage during assembly. Ensure that the glass and corners do not come into contact with steel parts, brickwork, walls, floor tiles, or other hard surfaces during installation and use.
3. Never place a glass panel on its corner edges.
4. The glass panels have a transparent protective film on the outside. Always ensure that the glass is installed with the film facing inward. Since the film is attached to the inside of the glass, it is exposed to scratches and damage during installation. Therefore, be careful to avoid contact between the glass and hard objects or placing it on hard surfaces that may cause scratches.

- Keep the glass in its packaging until it is time to install it.
- Never place the glass directly on tiles or other hard surfaces.
- It is often helpful to have two people during installation.

Shower maintenance

The profiles are made of chrome or powder-coated aluminum, and the doors consist of tempered safety glass with film on the inside. The shower is cleaned in the usual way. We recommend regular cleaning with common bathroom cleaners such as Plumbo Clean Bad & Dusj or Jif Baderom.

Avoid using steel wool or abrasive sponges, as well as cleaning agents containing abrasives, as they may scratch the profiles and the film on the outside of the glass. Avoid acidic, sulfuric or caustic products. Solvents such as acetone or trichloroethylene are also harmful for cleaning.

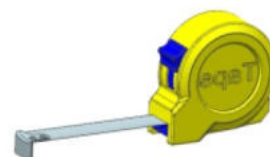
Ensure good ventilation in the room. Use, for example, a bathroom fan or ventilate frequently to prevent the formation of condensation and mold on the profiles and film on the outside of the glass.

Good luck with the installation!

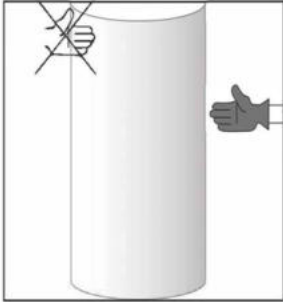
NO NØDVENDIG VERKTØY (IKKE INKLUDERT)

SE NÖDVÄNDIGA VERKTYG (INGÅR EJ)

EN TOOLS REQUIRED (NOT SUPPLIED)



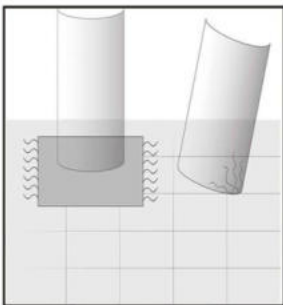
Ø6



NO Benytt hansker ved håndtering av glass

SE Använd handskar när du hanterar glas

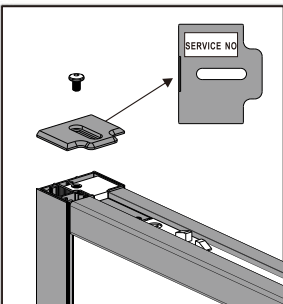
EN Wear gloves when handling glass



NO Sett aldri glass direkte på gulv

SE Placera aldrig glas direkt på golvet

EN Never place glass directly on the floor



NO Servicenummeret er plassert på baksiden av veggprofildekselet

SE Servicenummeret är placerat på baksidan av väggprofilskåpan

EN The service number is located on the back of the wall profile cover



(NO) Viktig å tenke på ved montering av herdet glass med folie

(SE) Viktigt att tänka på vid installation av härdat glas med folie

(GB) Important to consider when installing tempered glass with foil



(NO) Ikke benytt skarpe gjenstander mot glassoverflaten

(SE) Använd inte skarpa föremål mot glasytan

(GB) Do not use sharp objects against the glass surface



(NO) Ikke benytt sterke rengjøringsmidler mot glassoverflaten

(SE) Använd inte starka rengöringsmedel mot glasytan

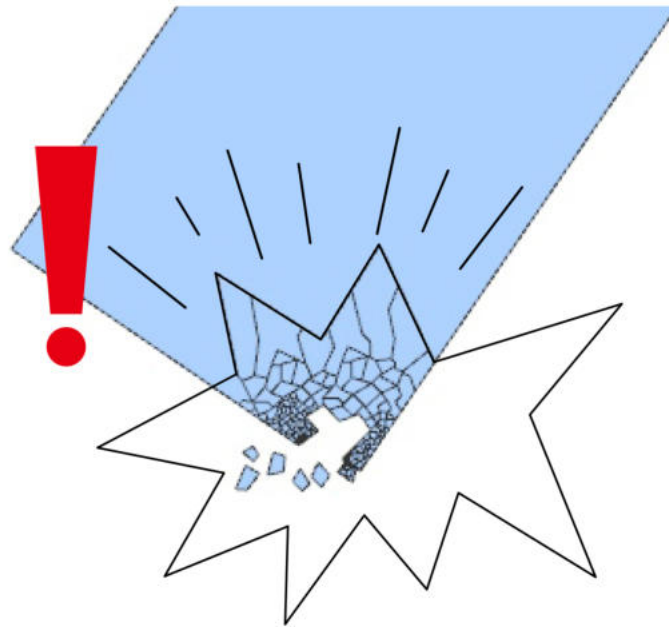
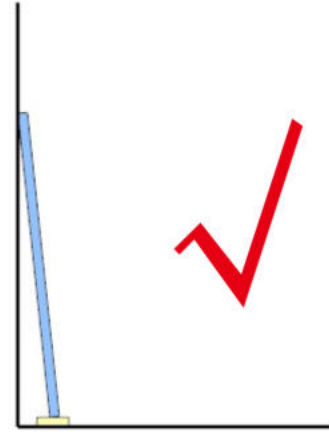
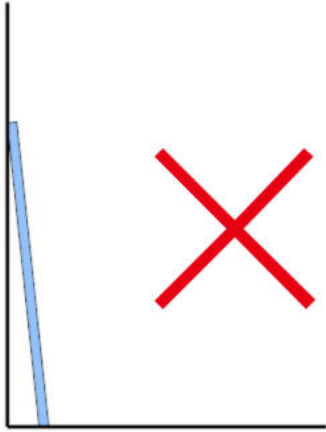
(GB) Do not use strong cleaning products against the glass surface



(NO) Ikke benytt skureartikler mot glassoverflaten. Rengjør med klut

(SE) Använd inte skurartiklar mot glasytan. Rengör med trasa

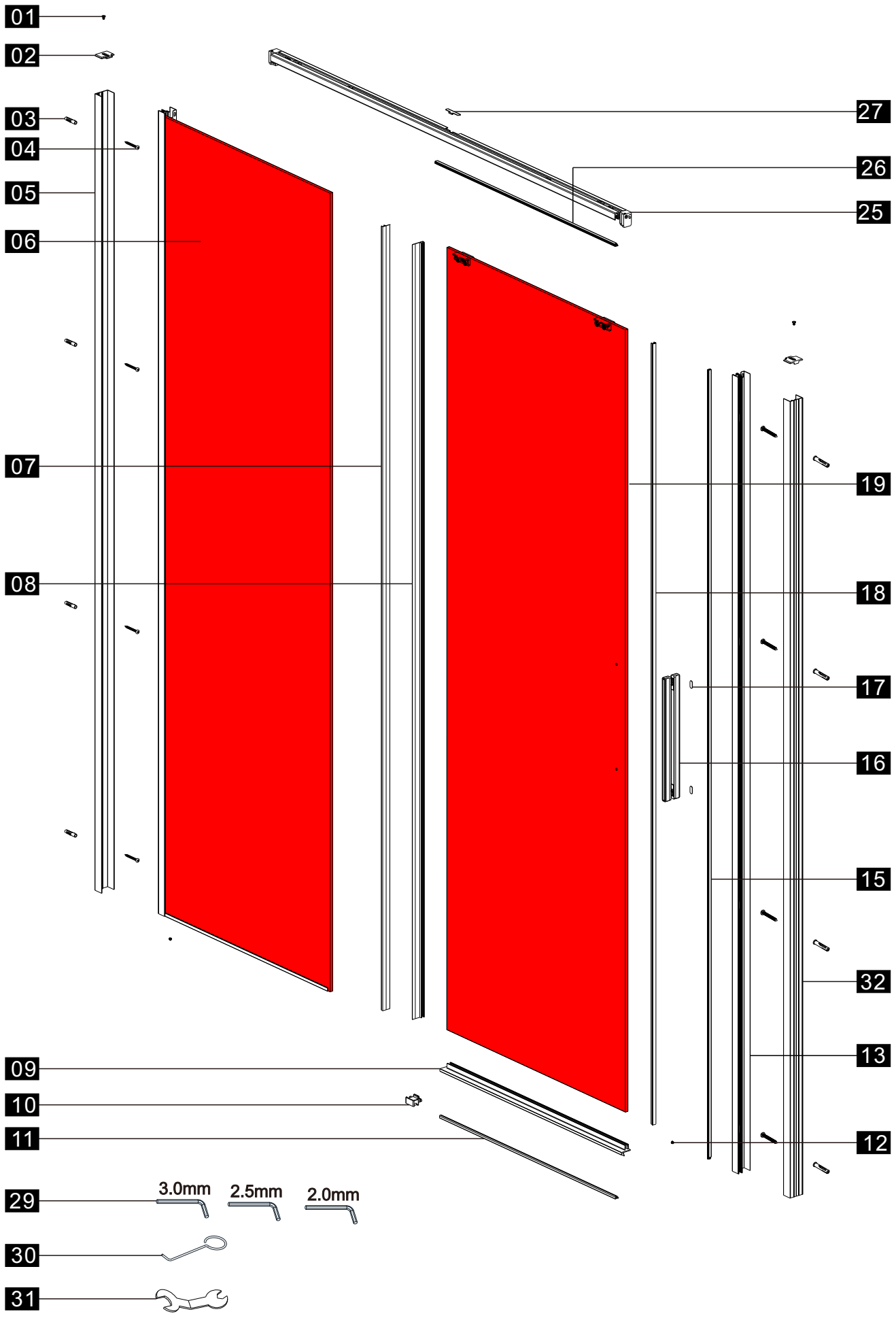
(GB) Don't use scrubbing items against the glass surface. Clean with cloth



NO Forsiktig! Glasdøren må aldri plasseres direkte på gulvet. Bruk alltid et mykt underlag for å unngå skader.

SE Forsiktig! Placera aldrig glassdörren direkt på golvet. Använd alltid en mjuk yta för att undvika skador.










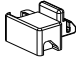










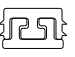
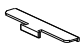
EN Caution! Never place the glass door directly on the floor. Always use a soft surface to prevent damage.



(NO) LISTE OVER MEDFØLGENDE DELER

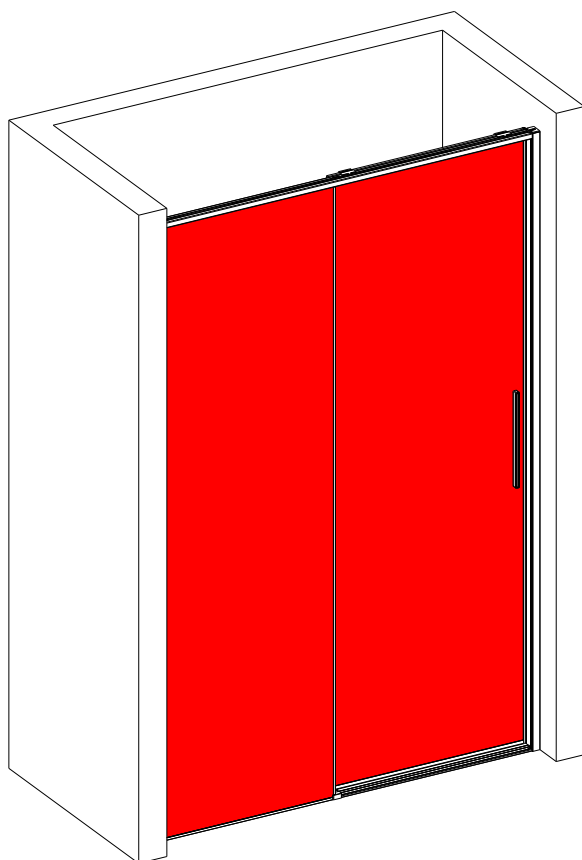
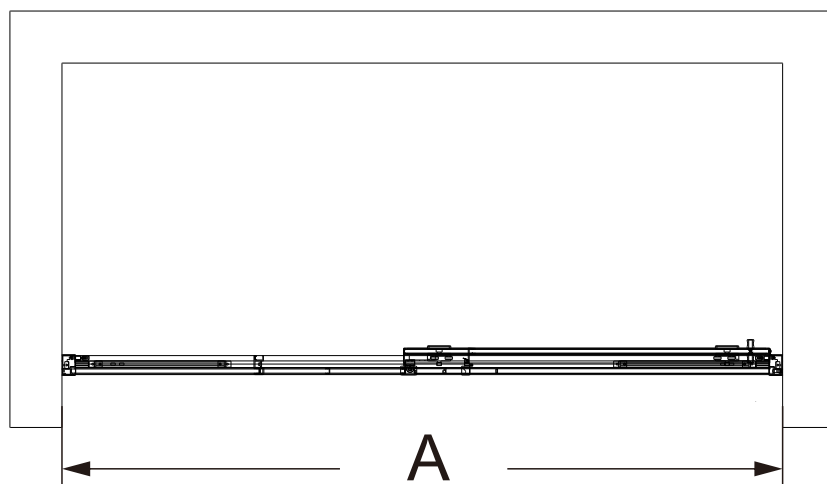
(SE) LISTA ÖVER MEDFÖLJANDE DELAR

(EN) SUPPLIED PARTS LIST

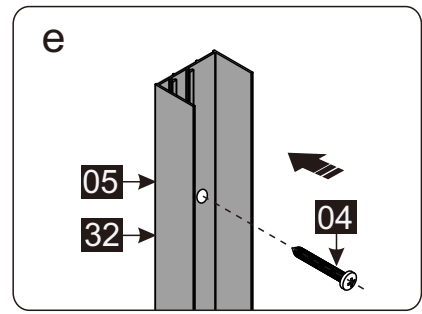
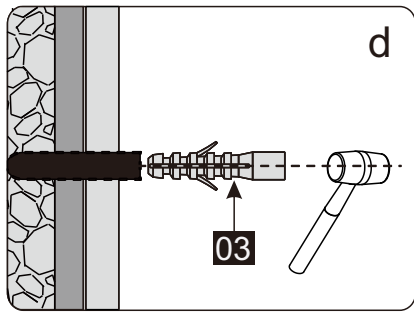
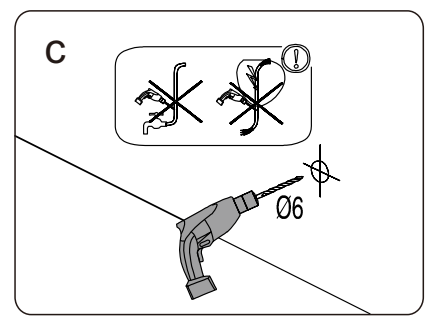
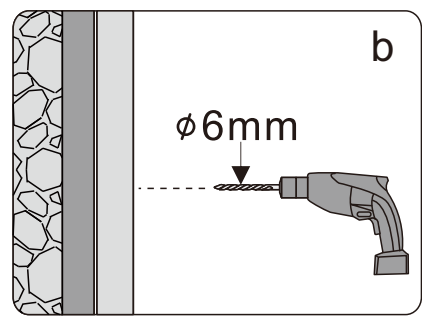
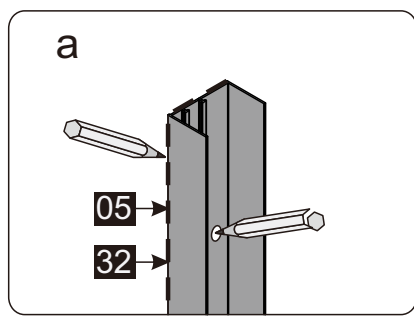
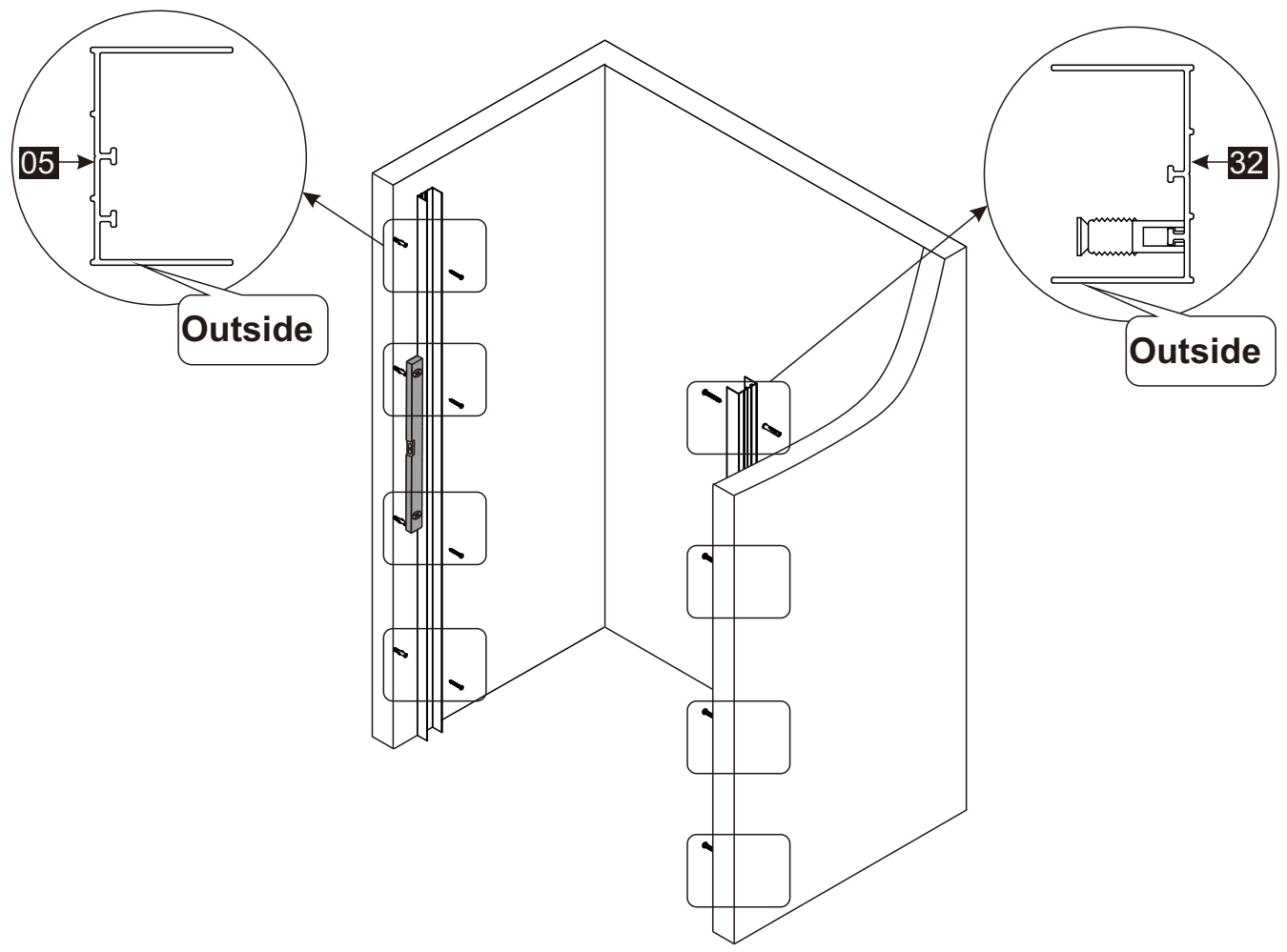
NUMBER	IMAGE	SIZE	QUANTITY	CHECKED
01		M4x10	2	
02			2	
03			8	
04		ST3.9X35	8	
05			1	
06			1	
07			1	
08			1	
09			1	
10			1	
11			1	
12			2	
13			1	
32			1	
15		L+	1	
16			1	
17			2	
18			1	
19			1	
25			1	
26		L	1	
27			1	

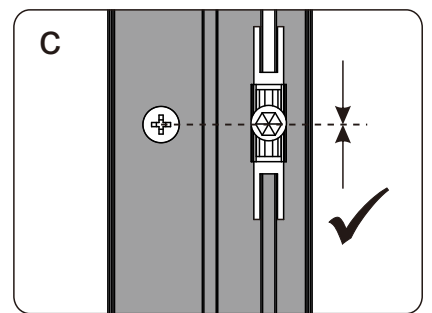
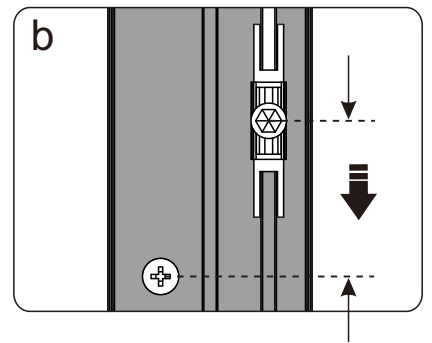
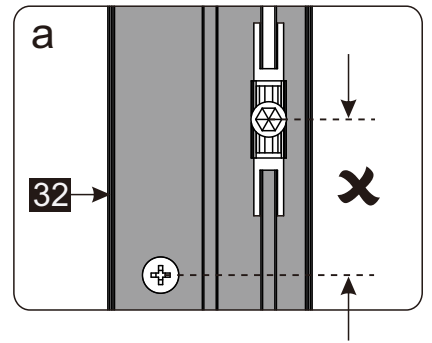
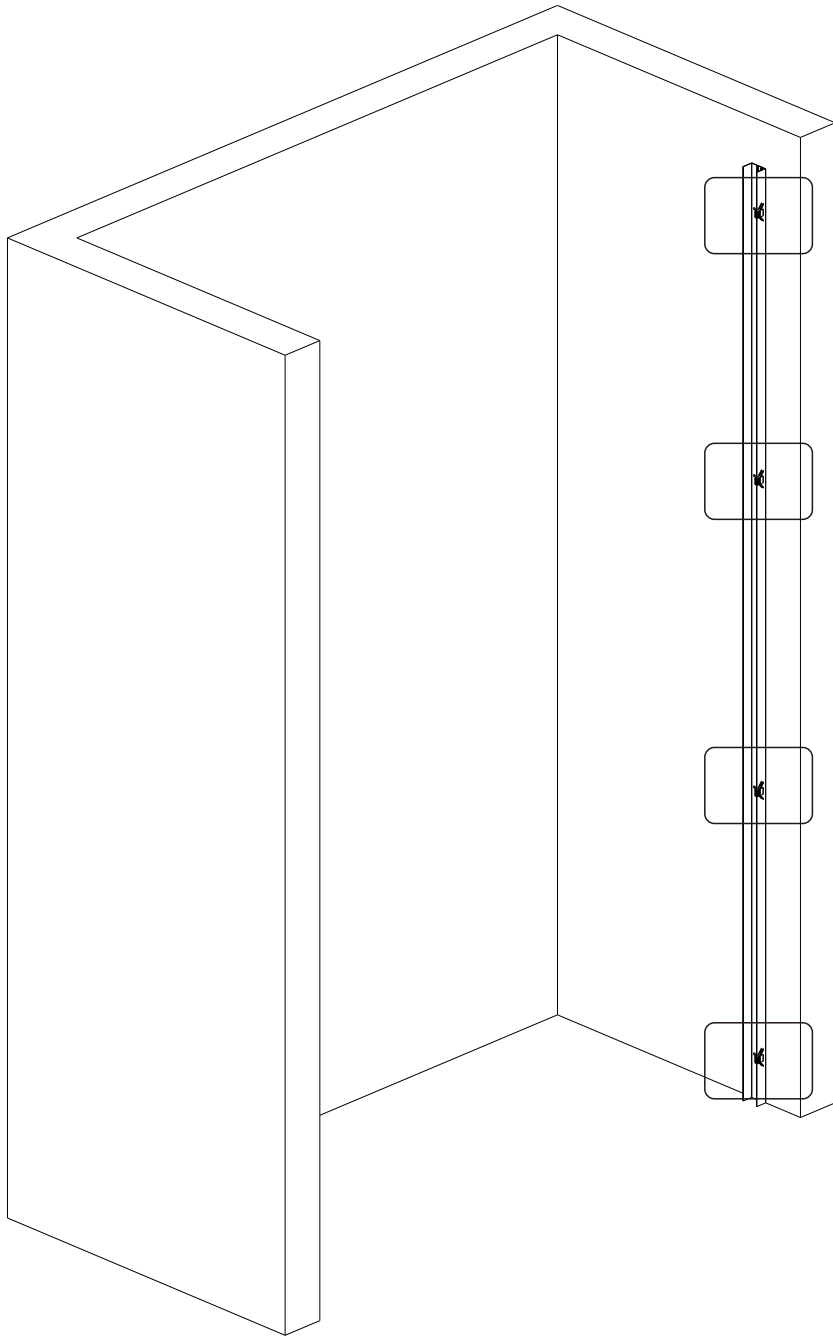
NUMBER	IMAGE	SIZE	QUANTITY	CHECKED
29			1	
30			1	
31			1	

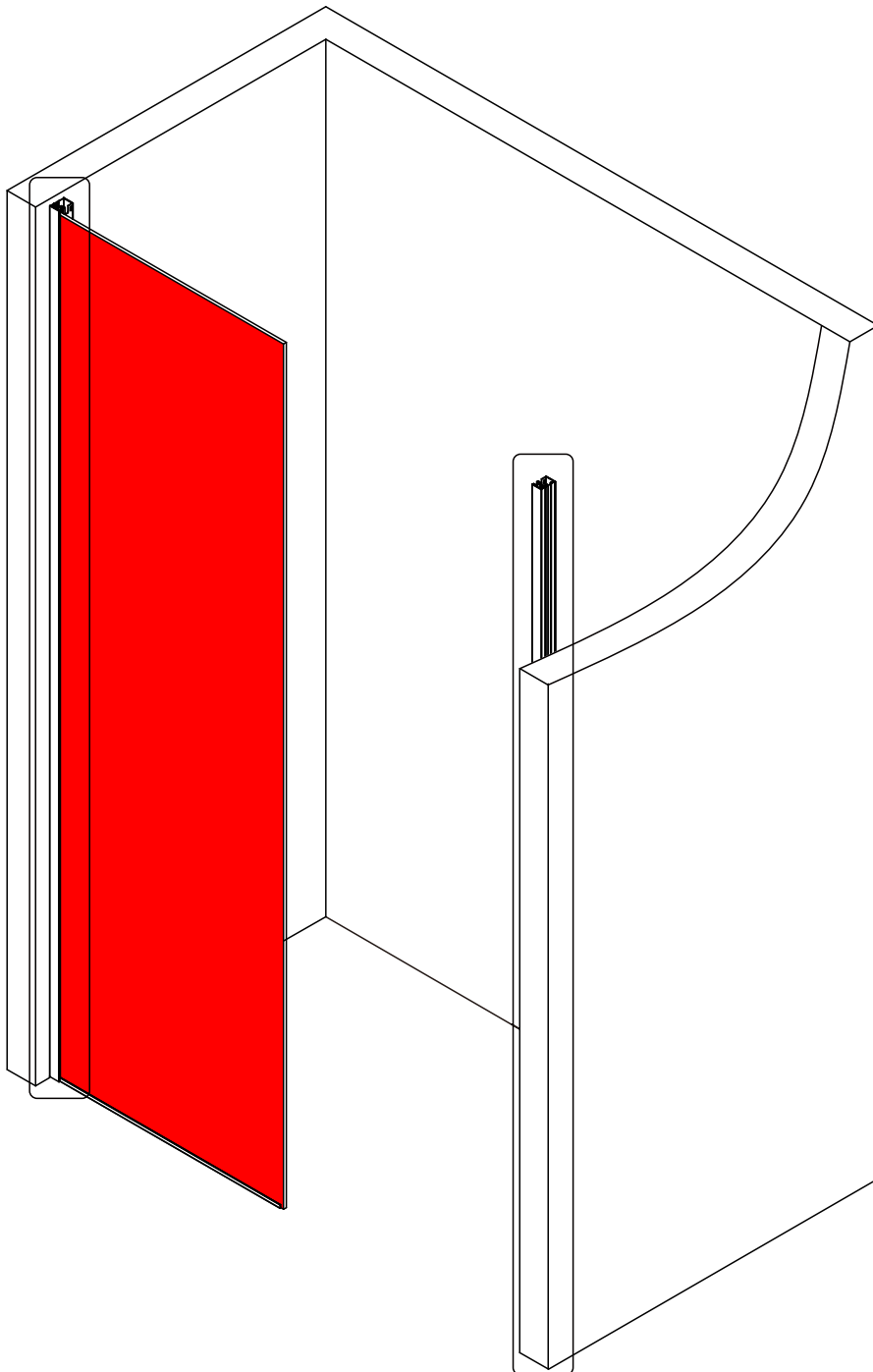
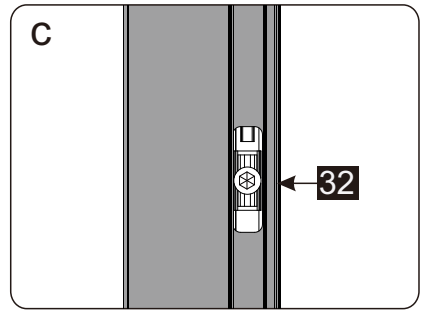
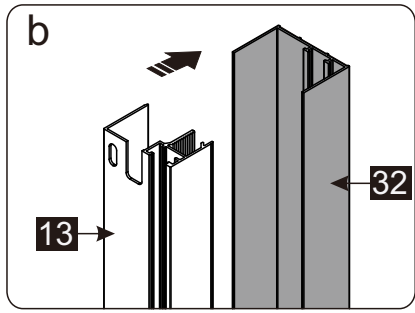
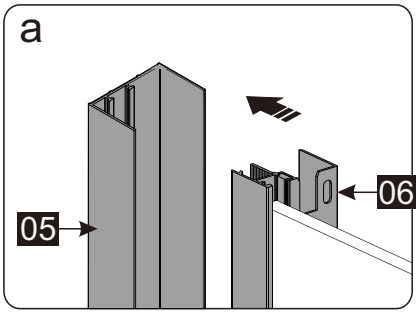
01

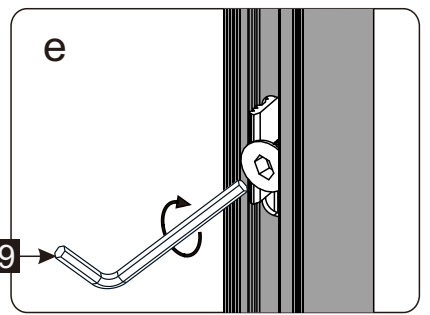
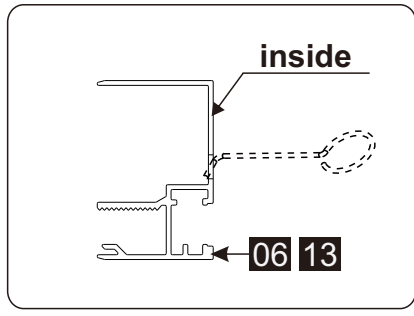
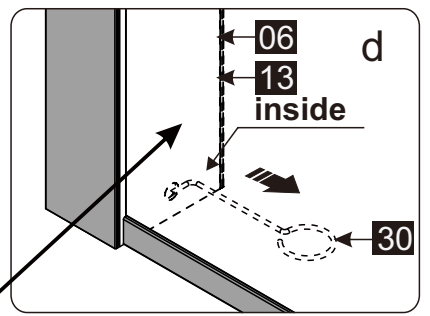
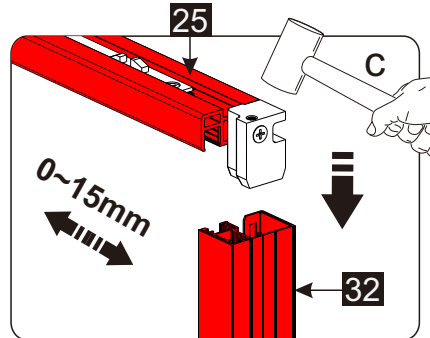
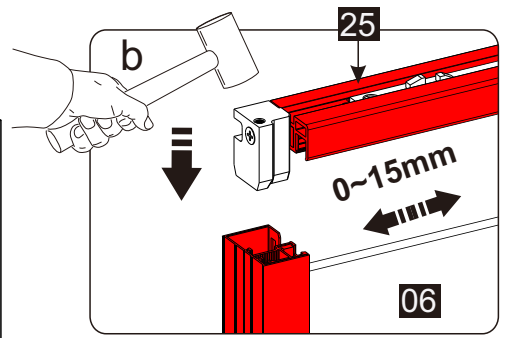
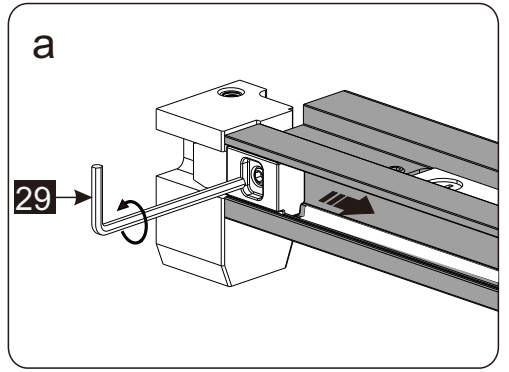
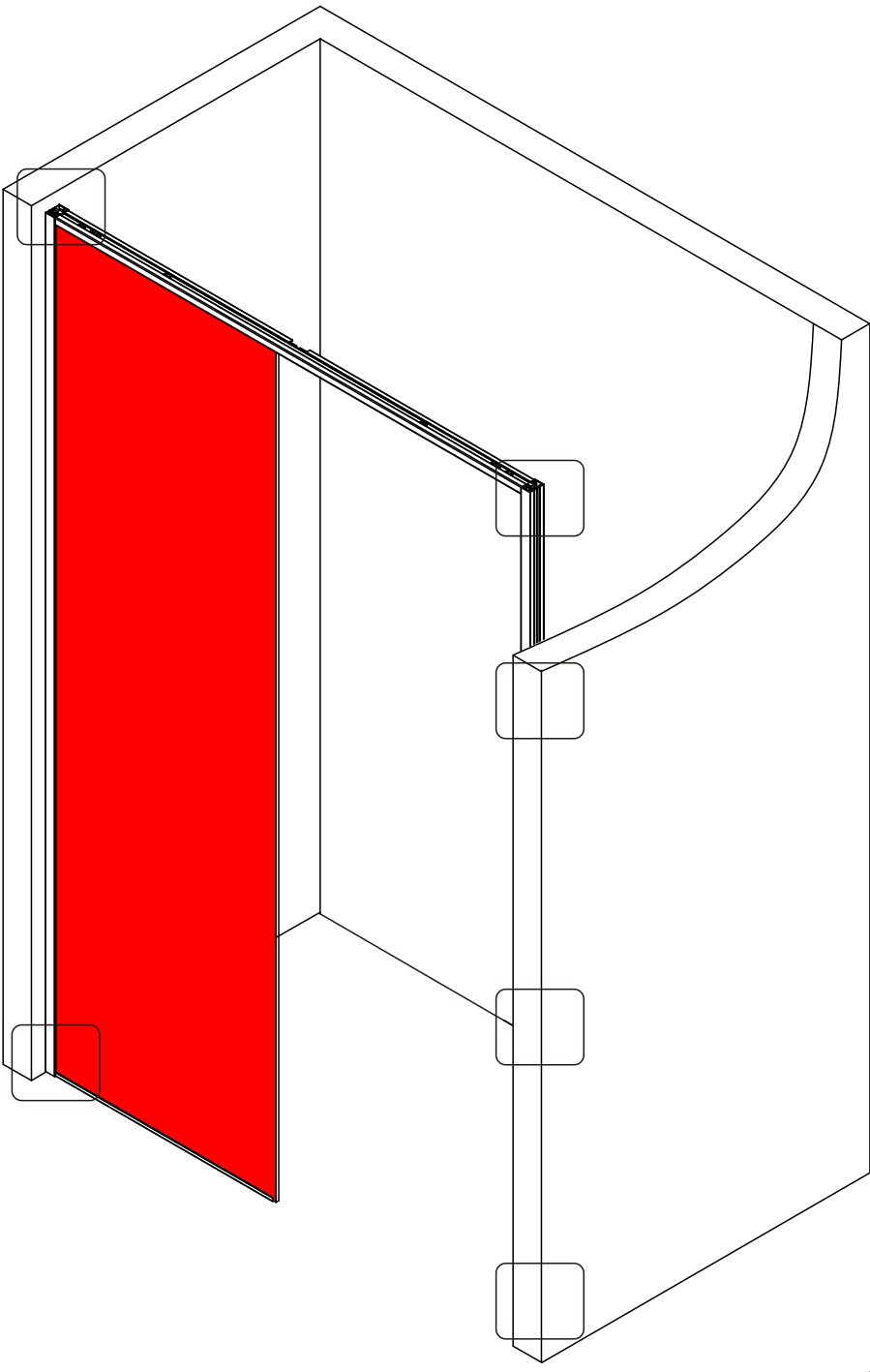


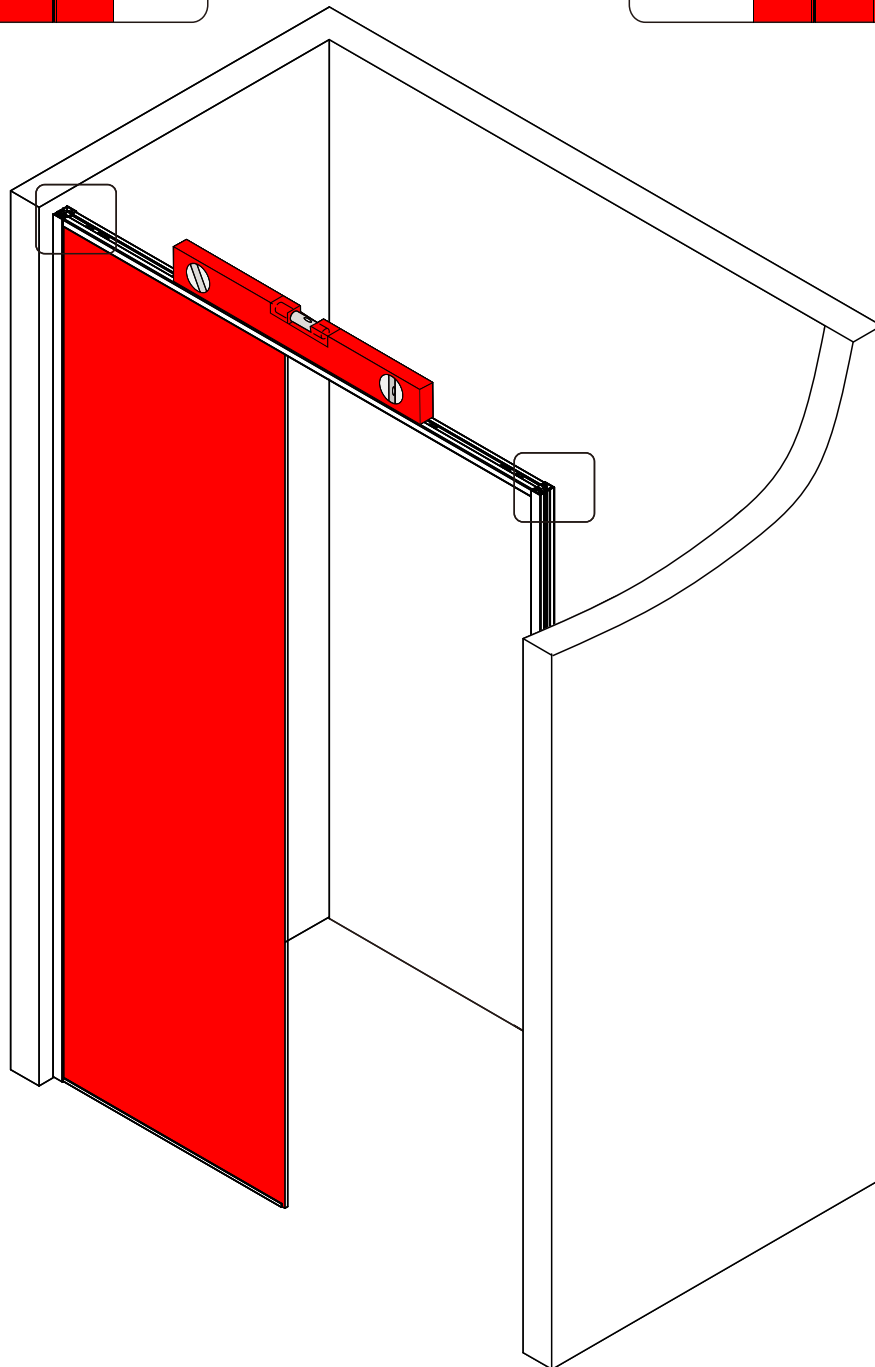
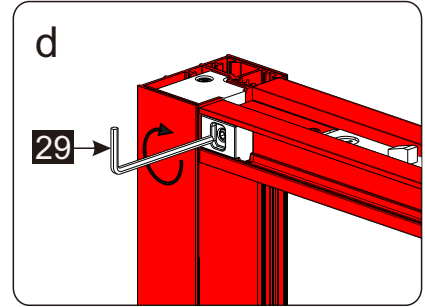
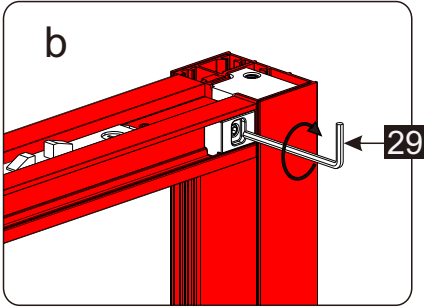
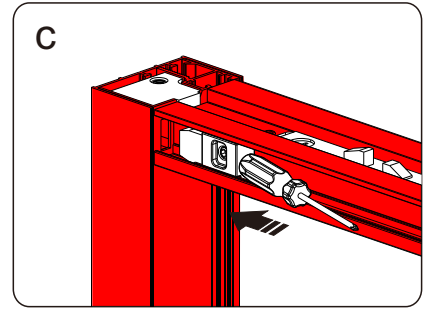
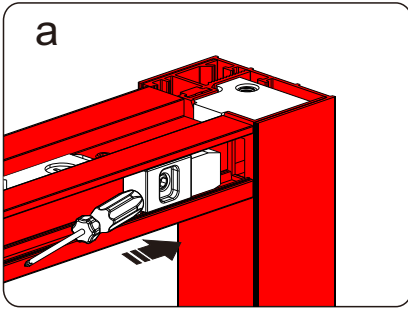
SIZE	A
1200	1185-1215
1400	1385-1415

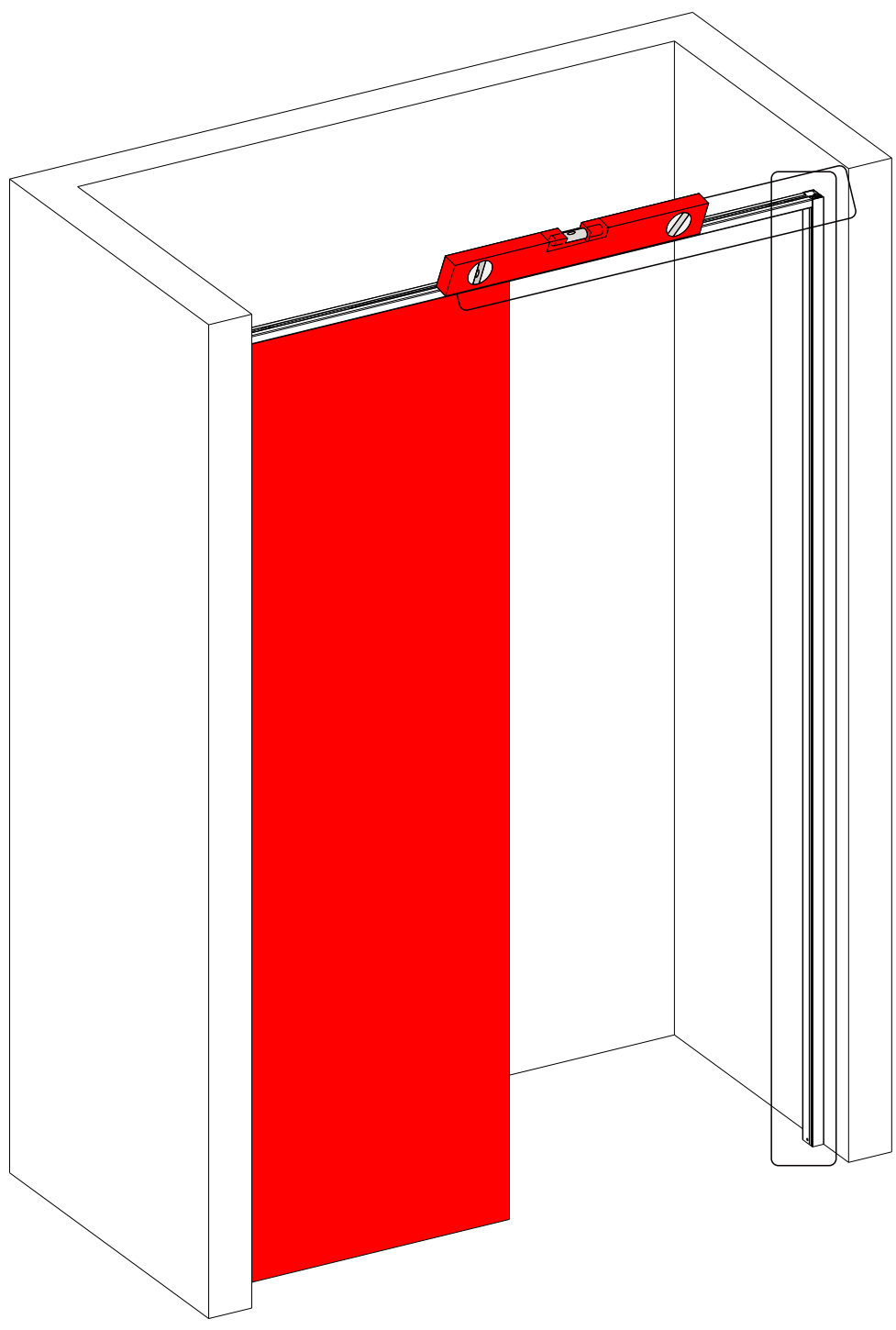
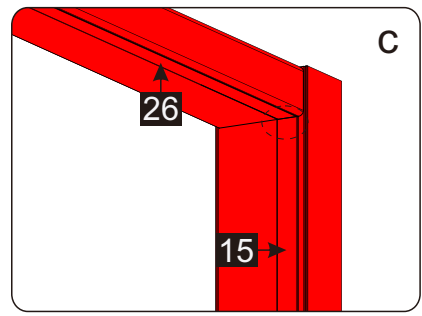
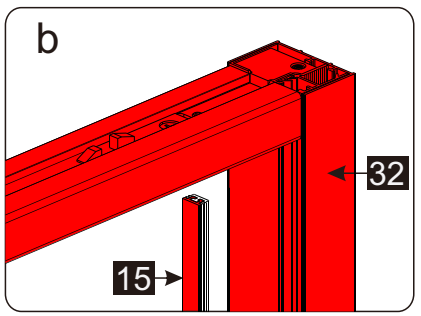
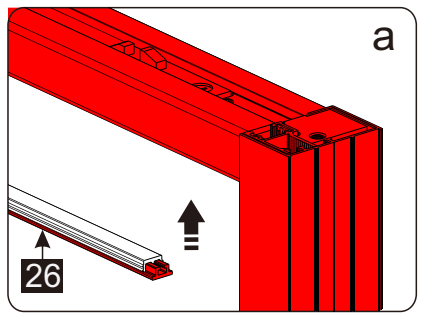


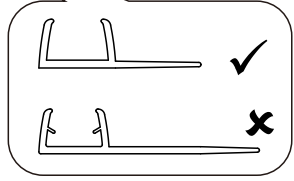
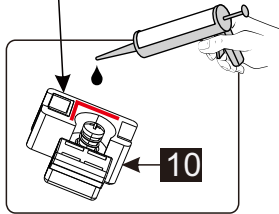
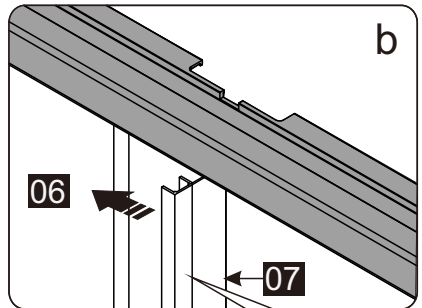
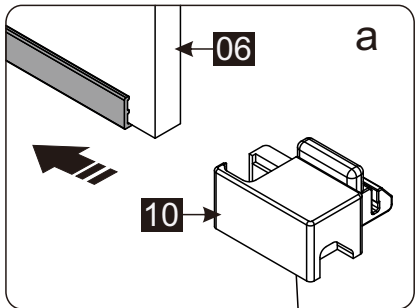
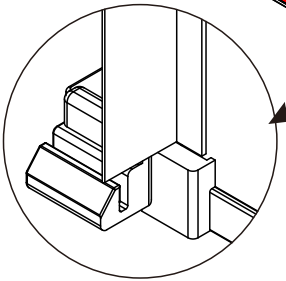
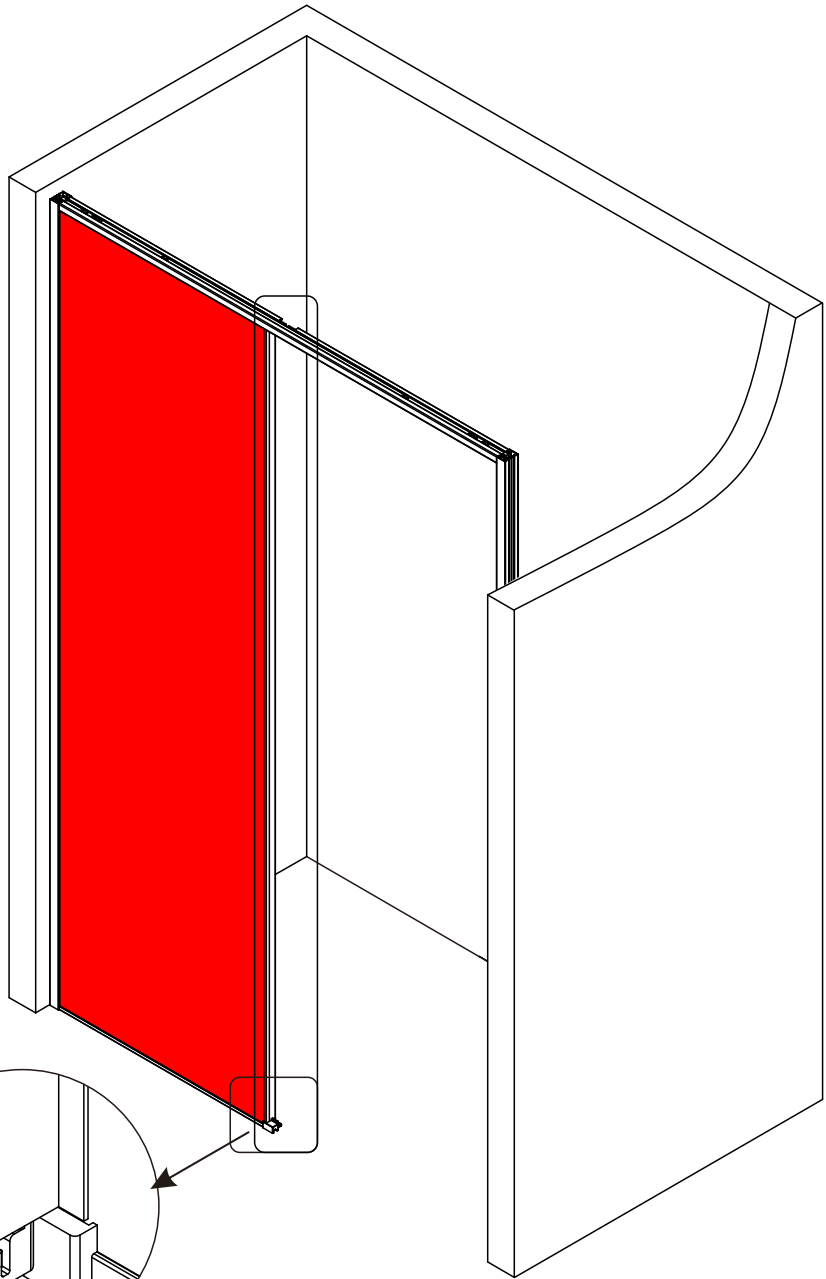


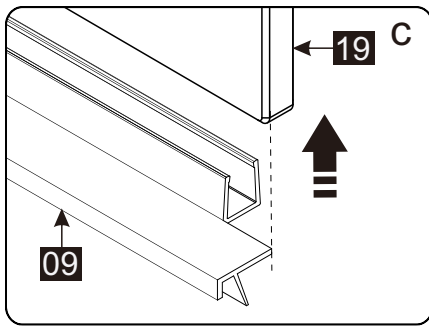
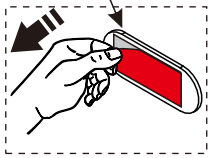
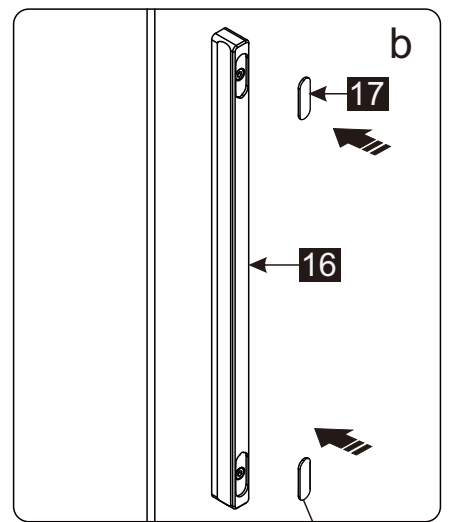
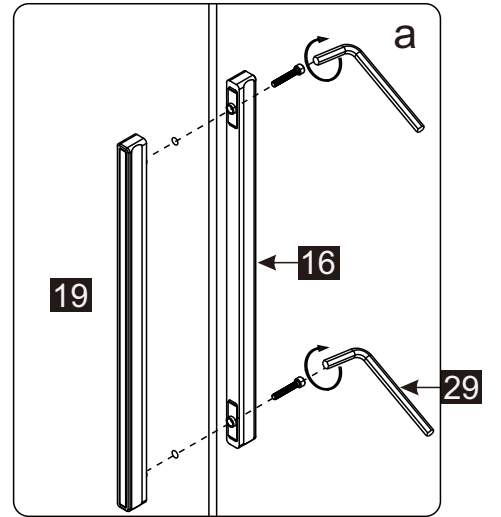
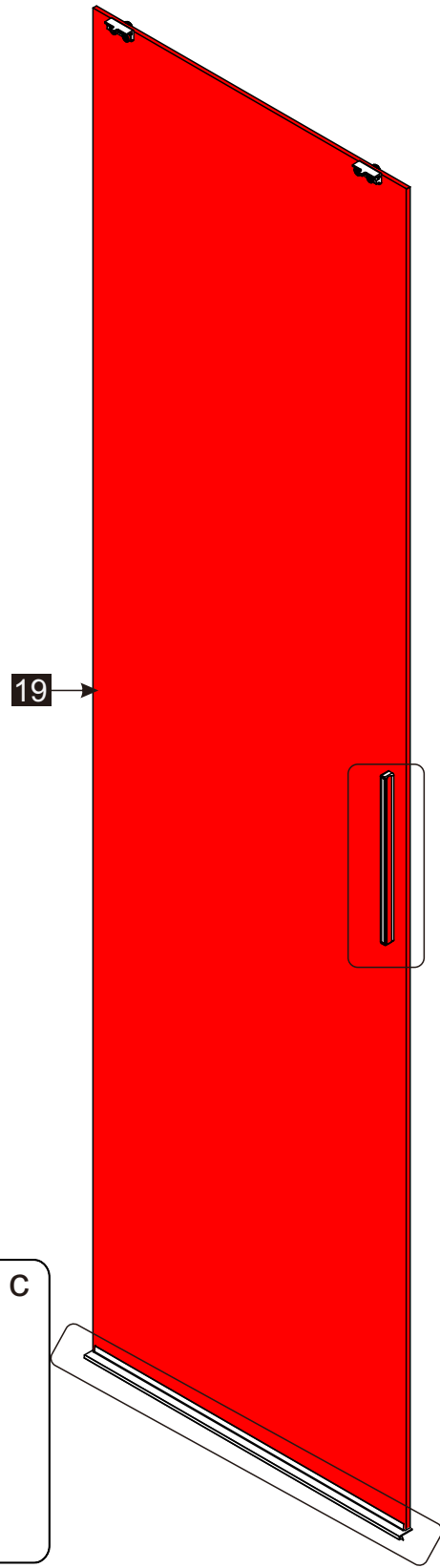


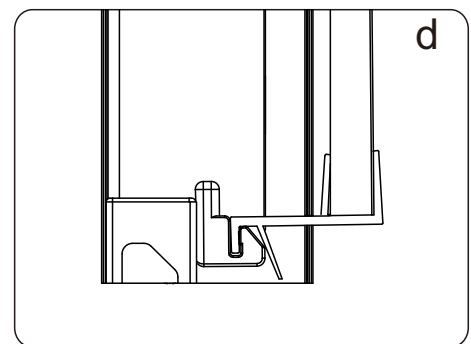
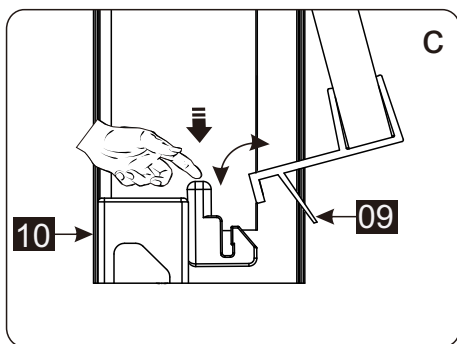
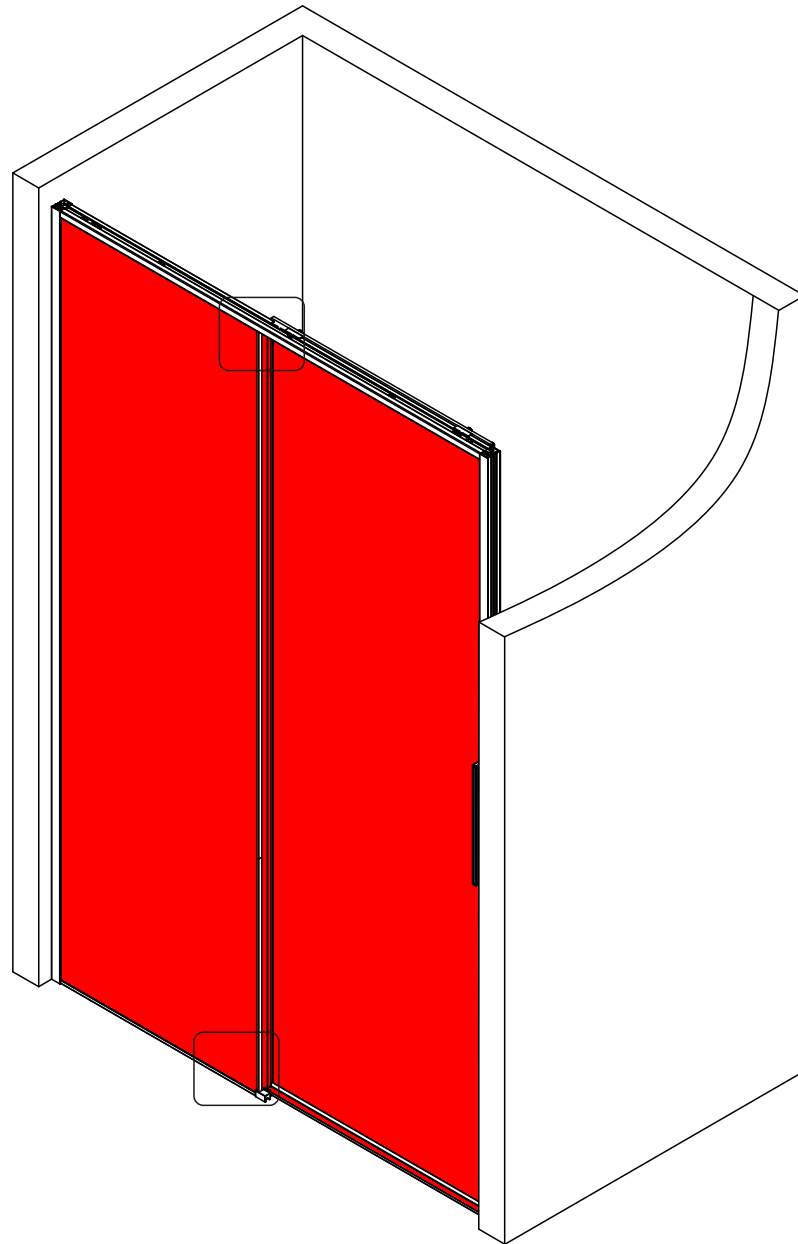
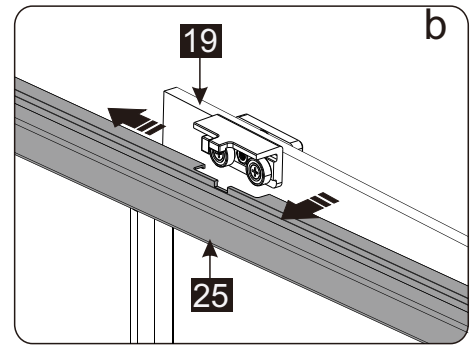
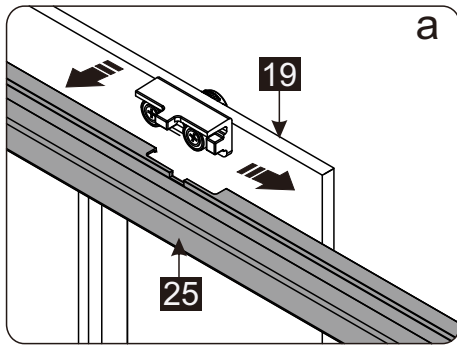


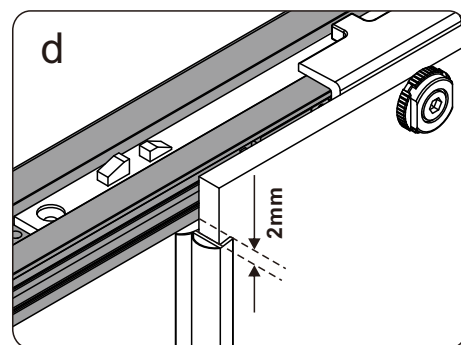
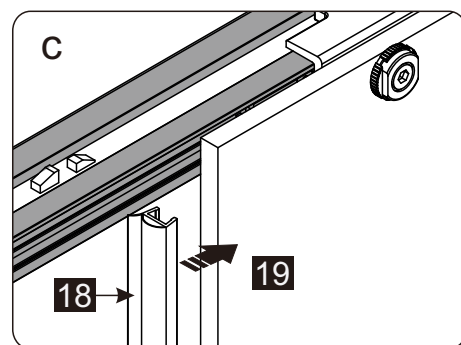
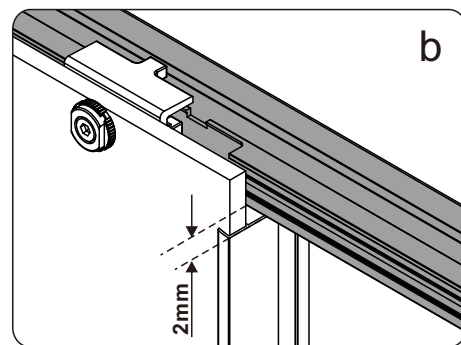
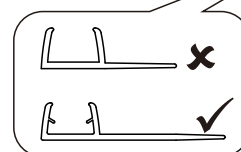
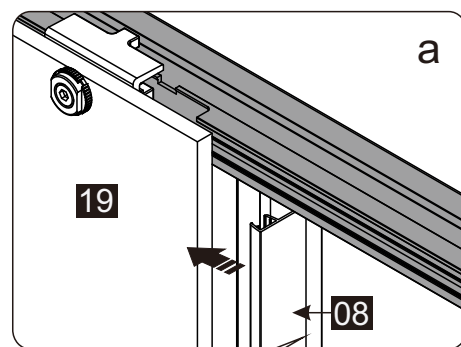
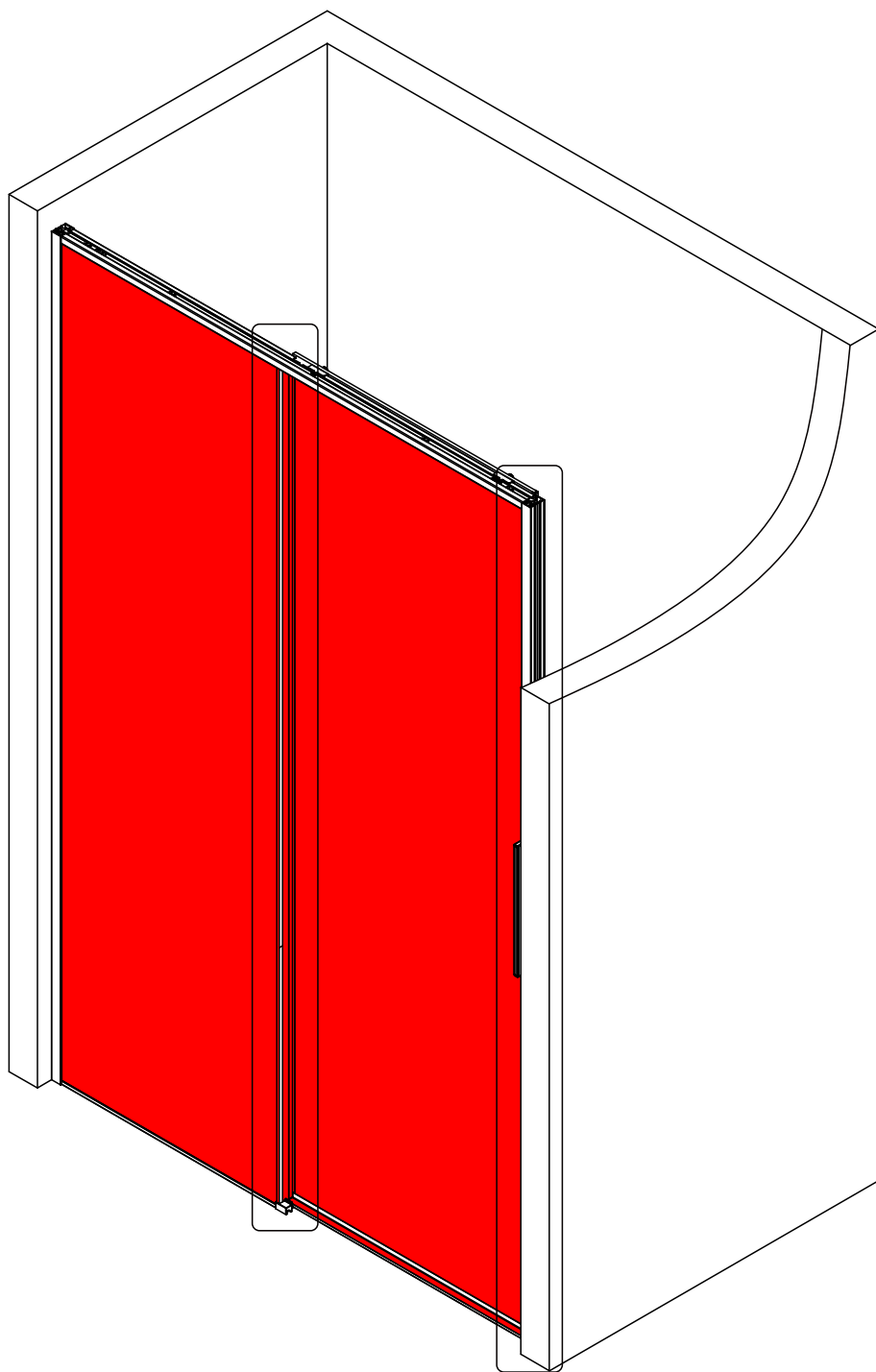


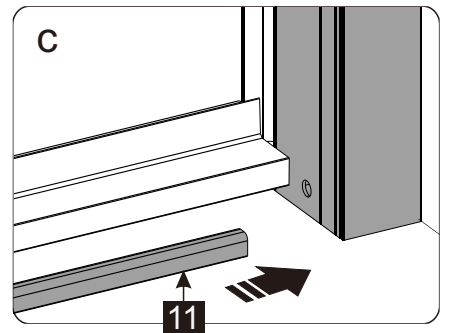
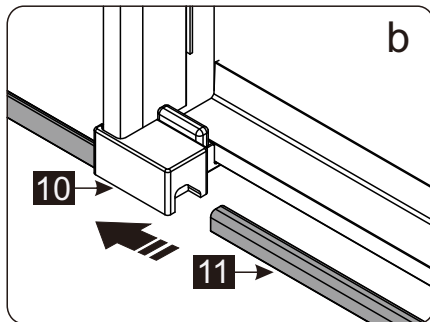
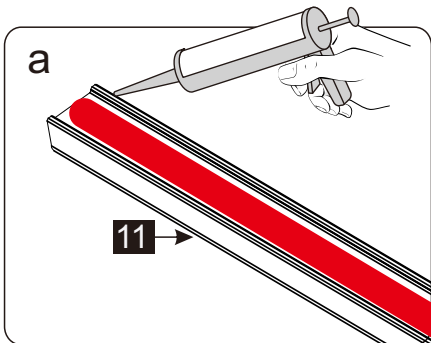
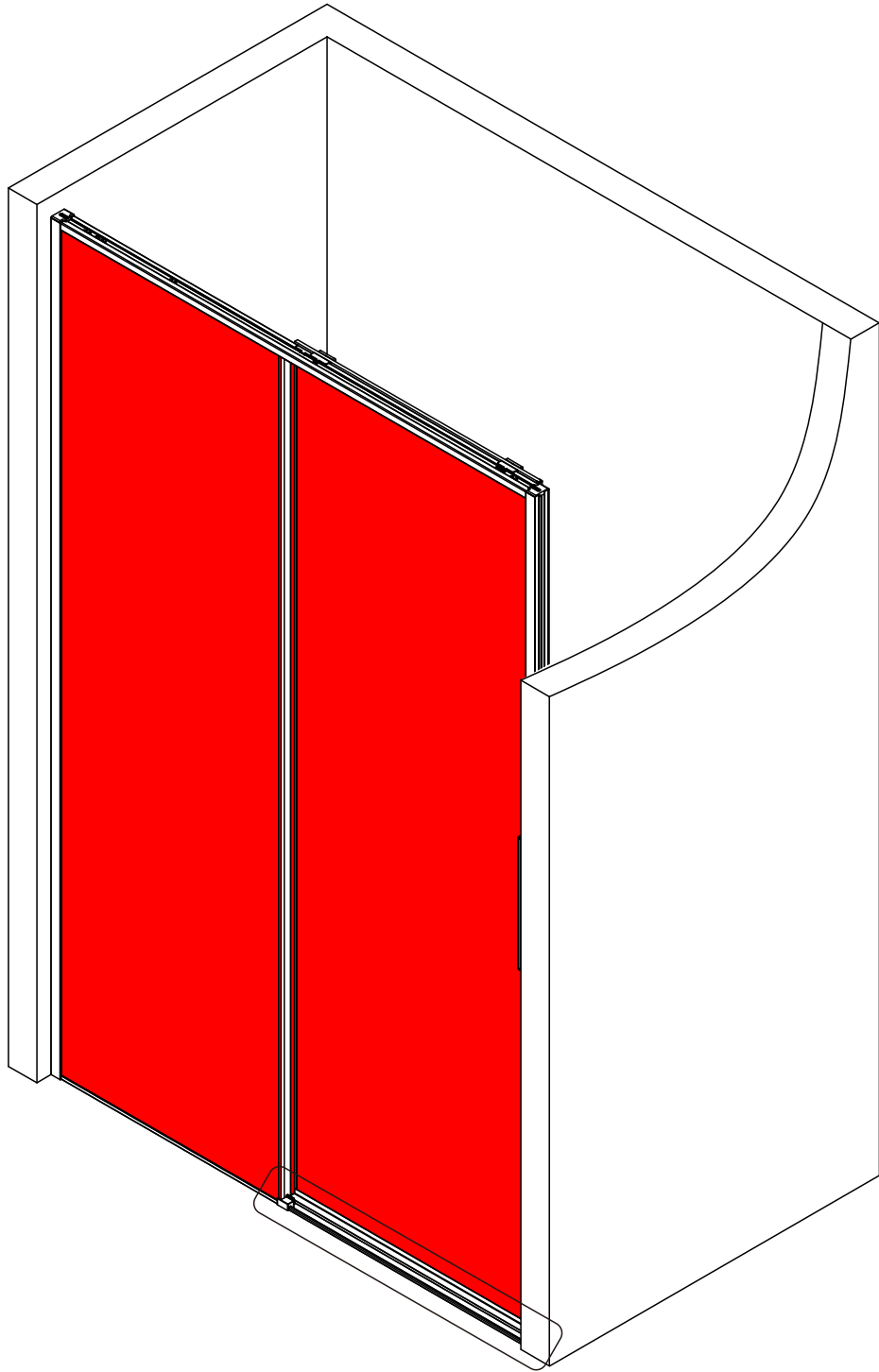


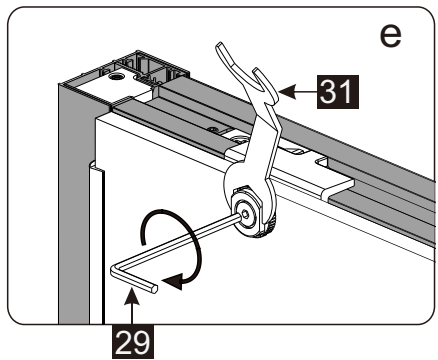
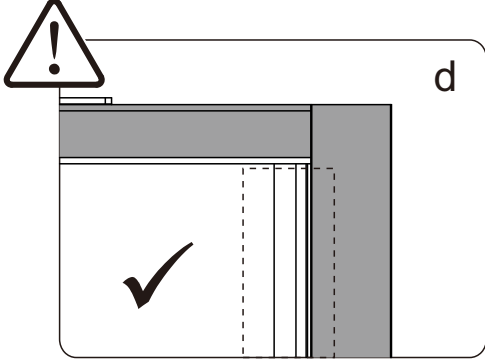
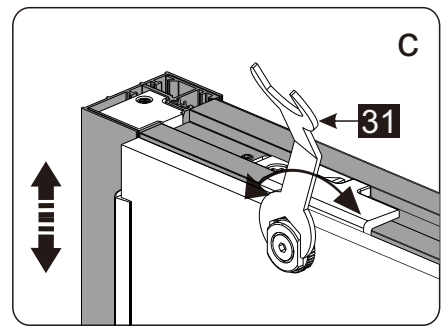
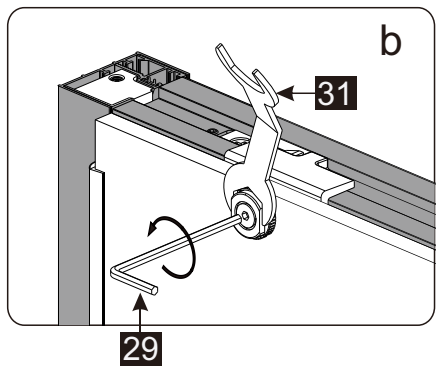
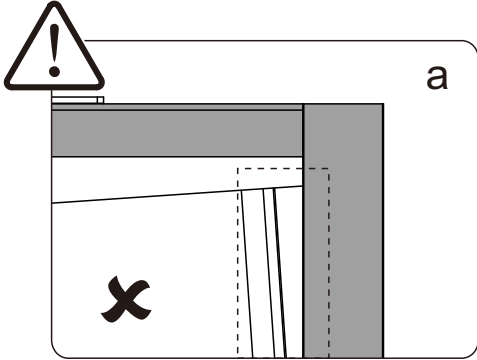
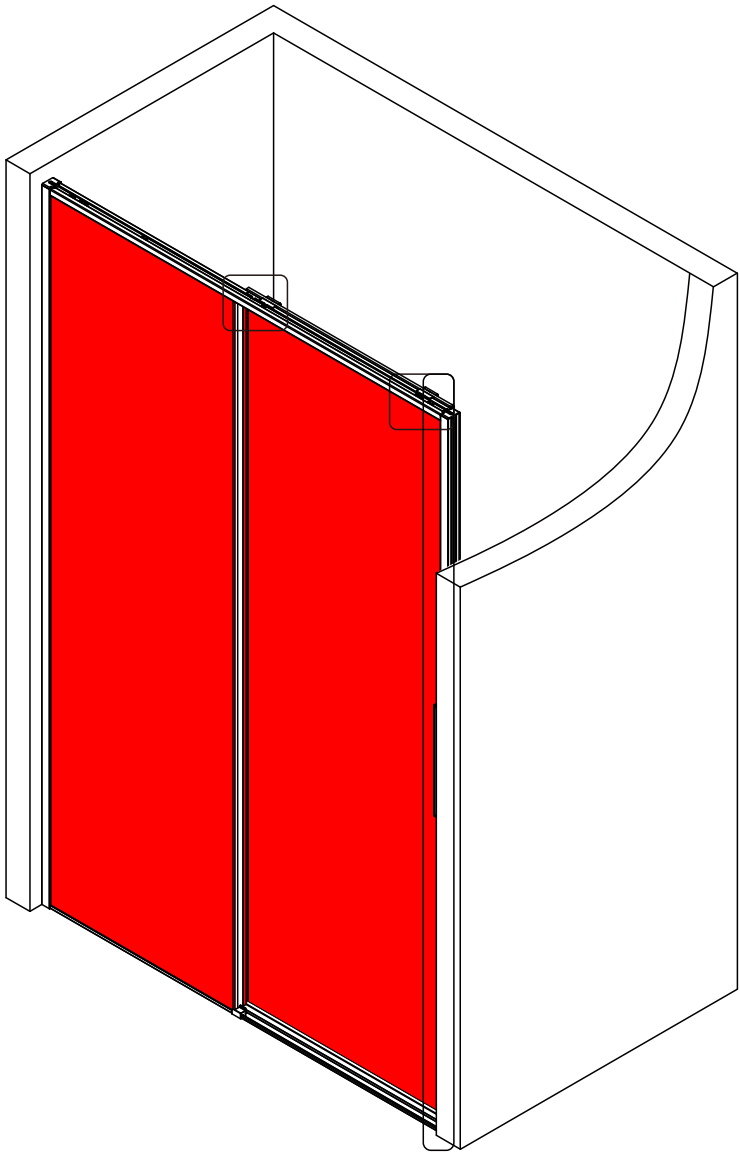


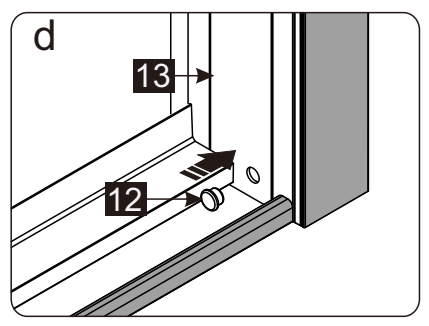
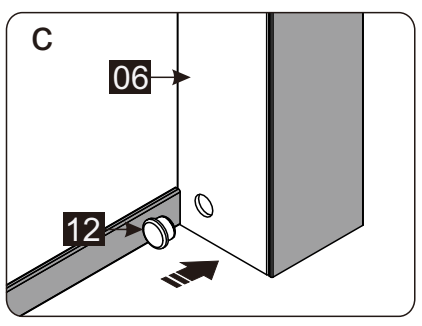
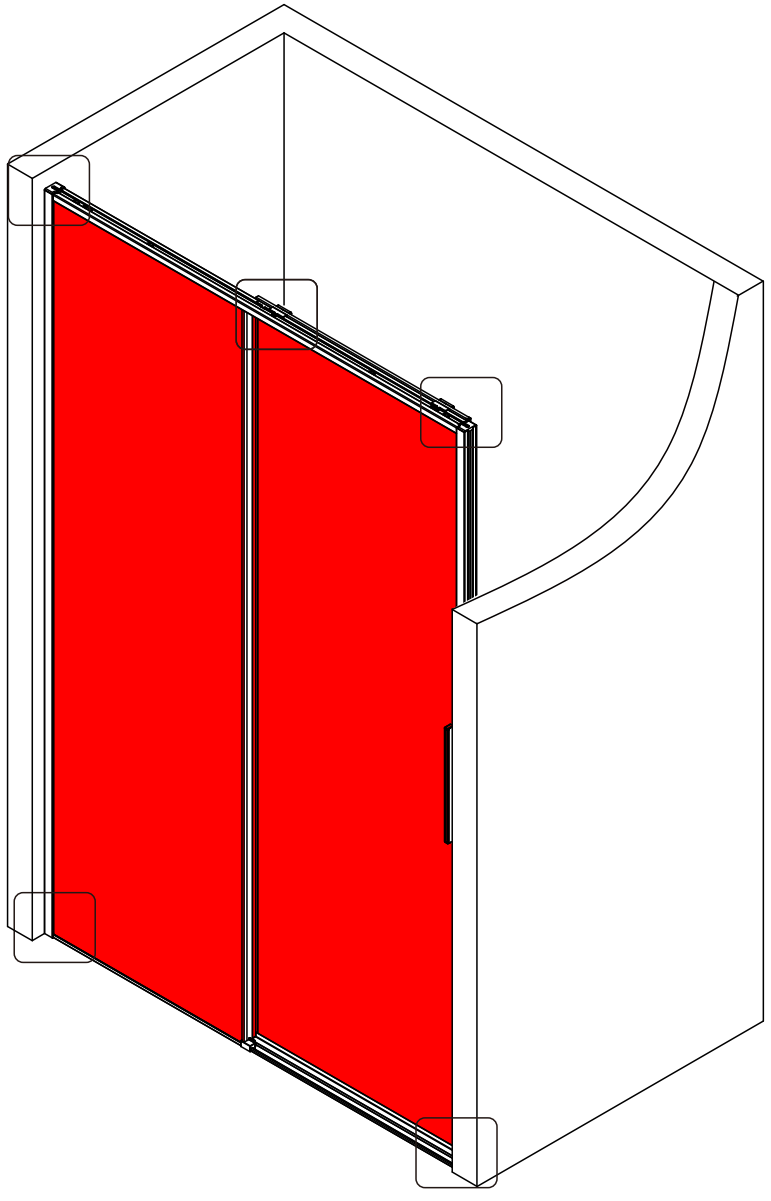
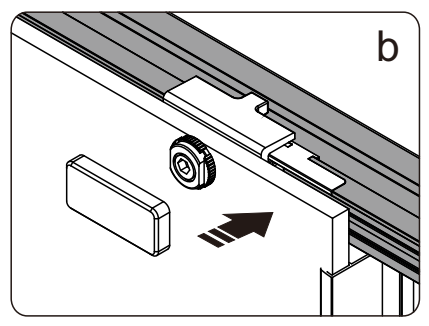
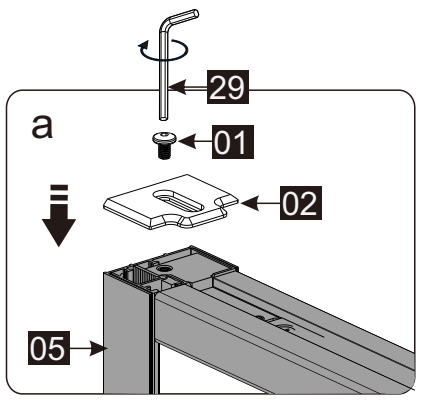


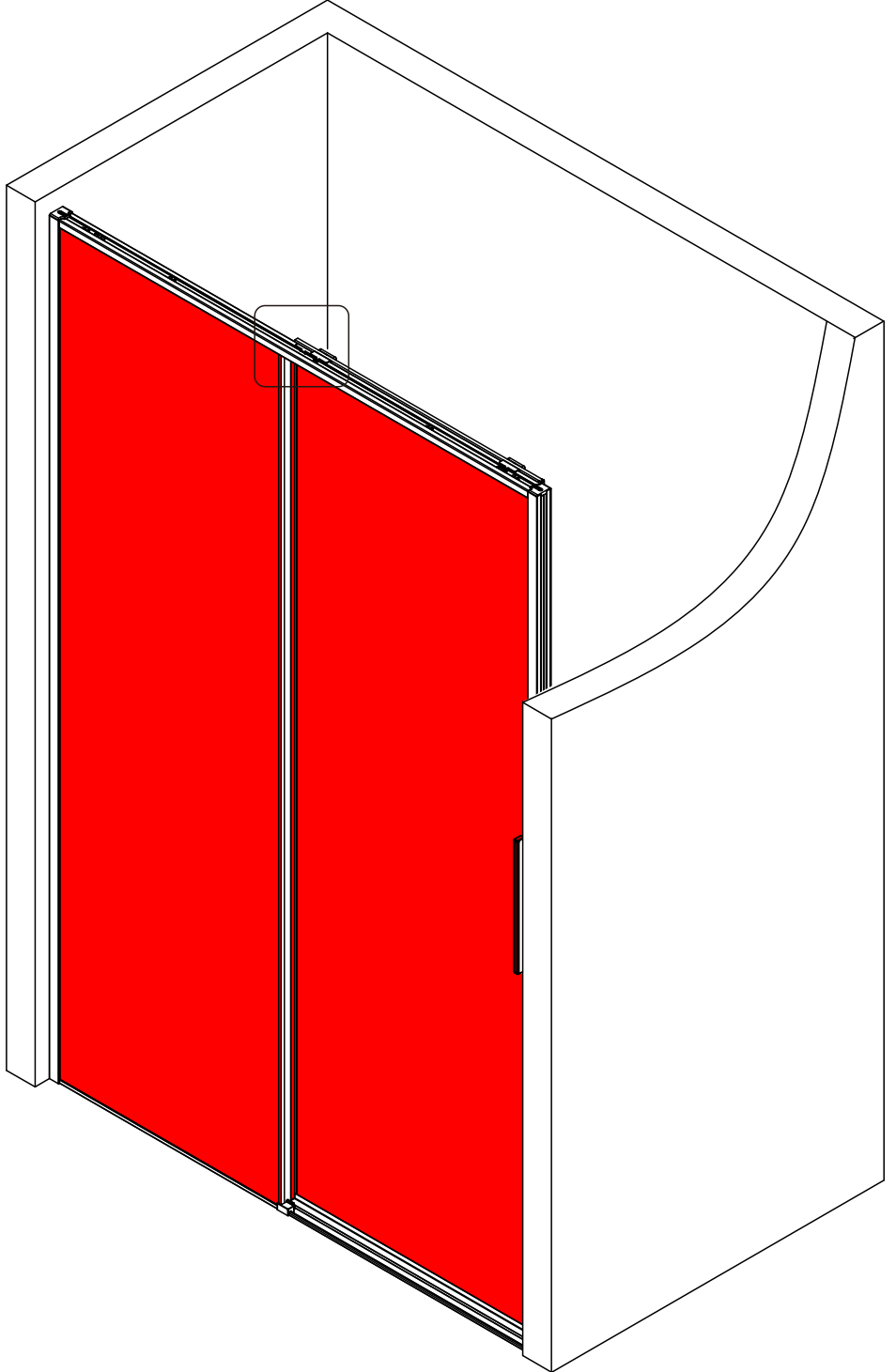
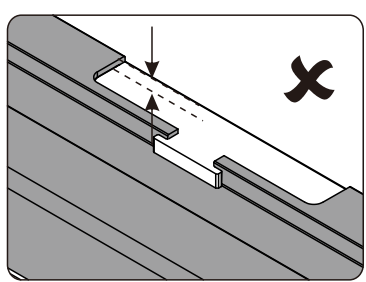
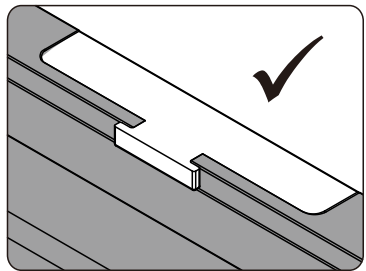
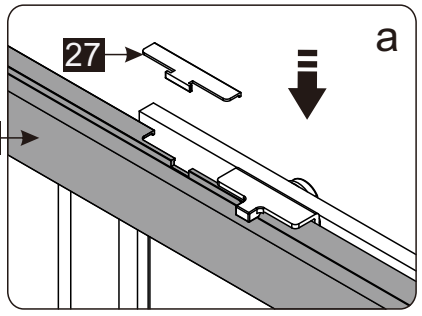








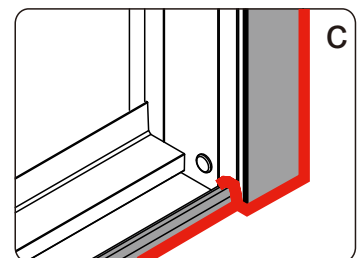
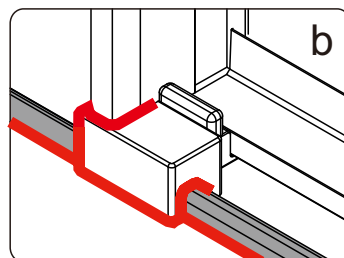
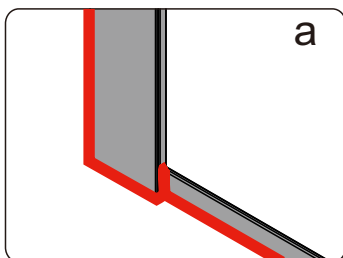
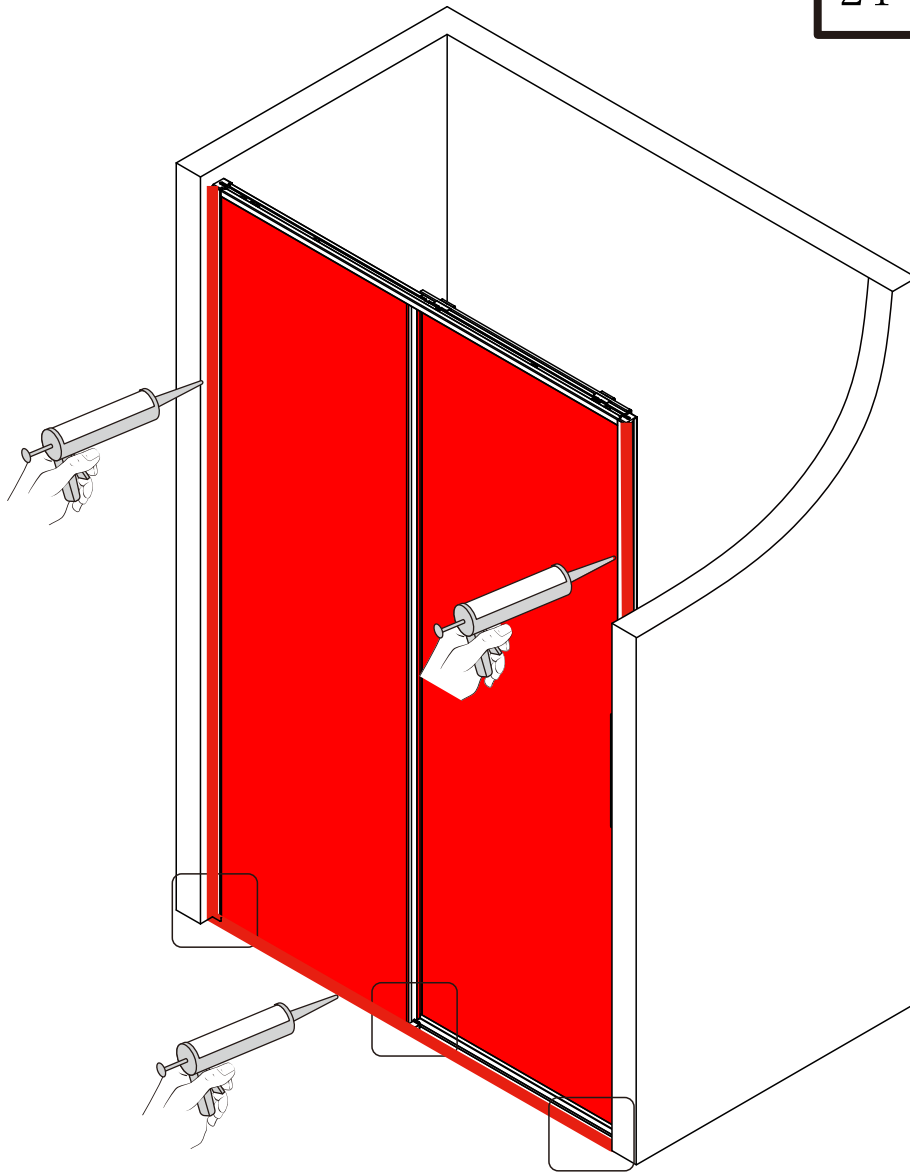
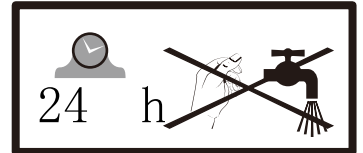




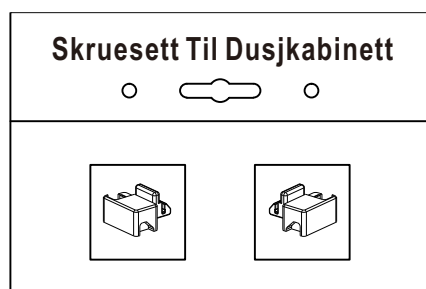
NO Påfør en tynn stripe med silikon på utsiden, mellom veggprofil og vegg.

SE Applicera en tunn silikonremsa på utsidan, mellan väggprofilen och väggen.

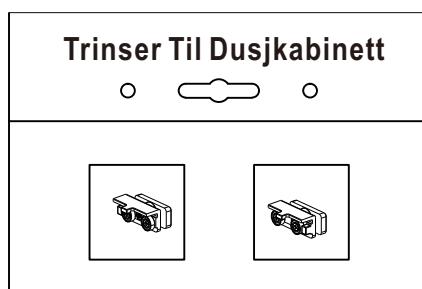
EN Apply a thin strip of silicone on the outside, between wall profile and wall.



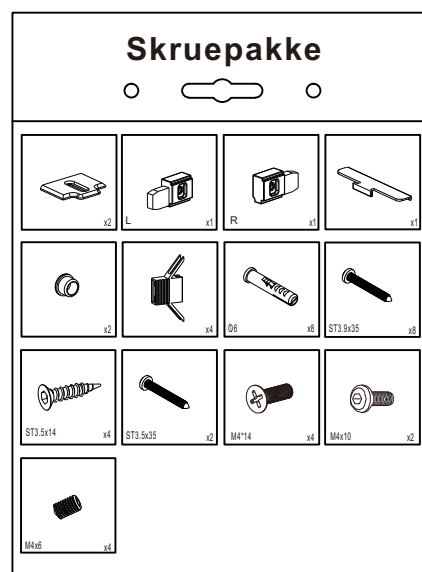
Monteringssett tilgjengelig i butikk



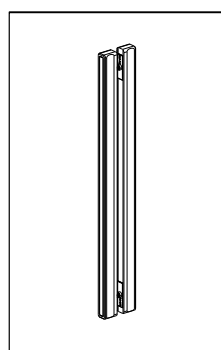
M0087



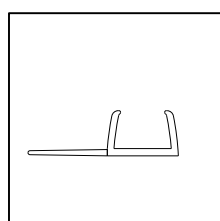
M0086



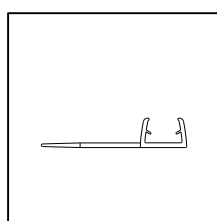
M0085



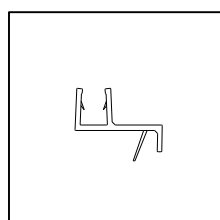
a1838



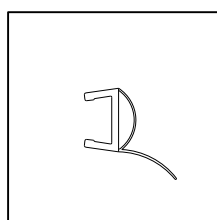
a1839



a1840

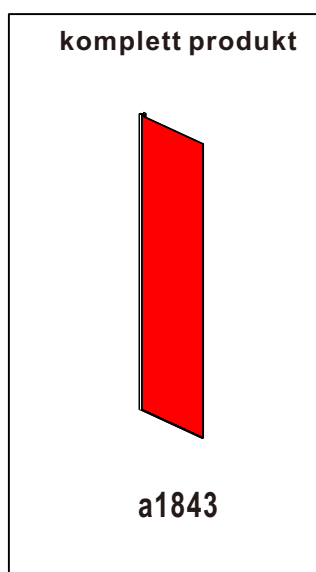


a1841



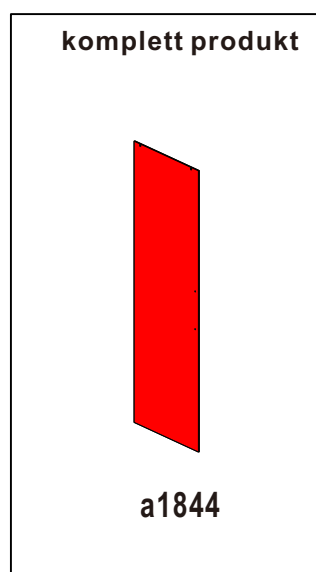
a1851

Reservedeler tilgjengelig for bestilling



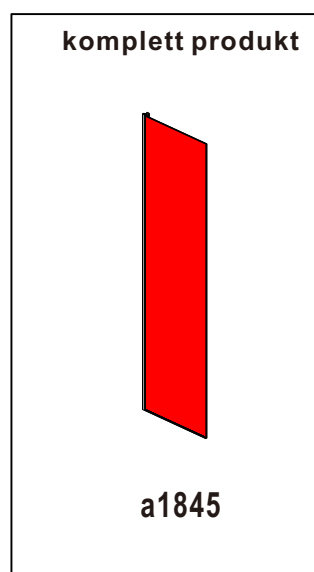
a1843

MF7911F-120-L



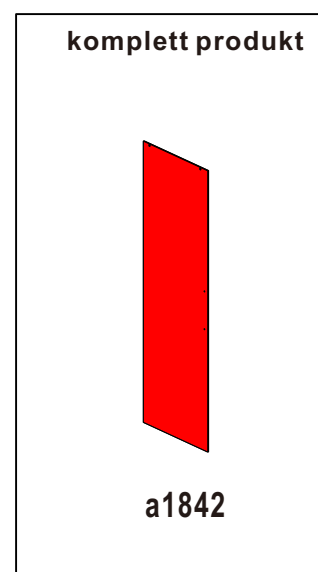
a1844

MF7911F-120-L



a1845

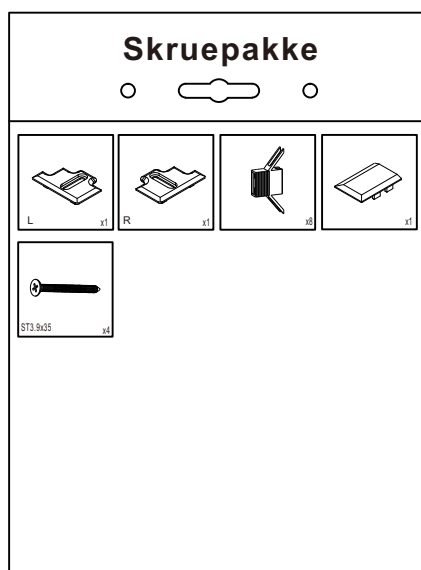
MF7911F-140-L



a1842

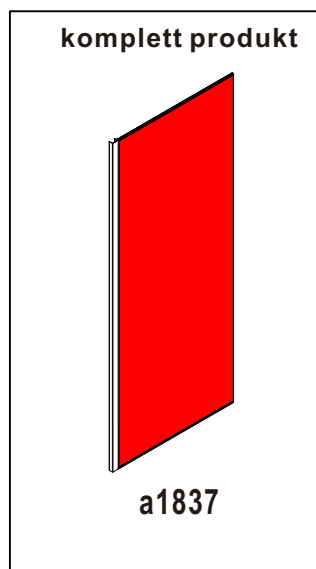
MF7911F-140-L

Monteringssett tilgjengelig i butikk



M0084

Reservedeler tilgjengelig for bestilling



MF7903F-90