

NEXA



LMDT-810 RÖRELSEVAKT

För utomhusbruk

TEKNISK DATA

LMDT-810

Batteri	2 x 1,5V AAA
Frekvens	System Nexa (433,92 MHz)
Räckvidd	upp till 30 m
Strömförbrukning	< 1 W (standby)
Min. detekteringsnivå	10 LUX ± 5 LUX
Horisontell detekteringsvinkel	20° - 110°
Vertikal detekteringsvinkel	110°
Max. Detekteringsavstånd	10 m
Drifttemperatur	-20 till 40 °C
IP klassificering	Utomhusbruk, IP44
Mått, B x H x D	78 x 87 x 47 mm

Declaration of conformity finns tillgänglig på www.nexa.se

NEXA

NEXA AB, DATAVÄGEN 37B, 436 32 ASKIM, SWEDEN
info@nexa.se | www.nexa.se

SVENSKA

Rörelsevakt för utomhusbruk, IP 44 klassad. Mottagaren har full kompatibilitet med övriga produkter i System Nexa. Observera att LMDT-810 inte är lämplig att användas tillsammans med dimmermottagare.

INSTALLATION

Montera LMDT-810 2-3 meter över marknivå. Undvik placering där rörelsevakten utsätts för direkt solljus eller värmekällor och direkt närhet till objekt som oavsiktligt kan trigga rörelsevakten (träd mm).

Ta loss väggfästet och lossa skruvarna på baksidan av rörelsevakten för åtkomst till inställningar och batterifack. Montera 2 stycken AAA batterier. Vänta 1 minut med att göra inställningar efter att batterierna monterats, detta för att sensorn skall initieras korrekt.

INLÄRNING AV MOTTAGARE

För att styra System Nexa mottagare måste rörelsevakt och mottagare kopplas ihop enligt följande:

1. Sätt LEARN omkopplaren i läge DEL
2. Sätt mottagaren i inlärningsläge, se mottagarens bruksanvisning.
3. Sätt LEARN omkopplaren i läge SET

BEKRÄFTELSE INLÄRNING

Mottagarens LED blinkar 2 gånger.

RADERING AV MINNESPLATS I MOTTAGARE

1. Sätt LEARN omkopplaren i läge SET
2. Sätt mottagaren i inlärningsläge, se mottagarens bruksanvisning.
3. Sätt LEARN omkopplaren i läge DEL

BEKRÄFTELSE AV RADERING

Mottagarens LED blinkar 2 gånger.

OMKOPPLARE FÖR LJUSKÄNSLIGHET (LUX)

Med omkopplaren ställs detektorns känslighet i förhållande till omgivande ljusförhållande in.

Läge H	Detekterar rörelse oavsett omgivande ljusförhållande. (Använd detta läge vid inkoppling mot dörrklocka)
Läge M	Detekterar rörelse vid omgivande ljus nivå under 20 LUX (±5 LUX)
Läge L	Detekterar rörelse vid omgivande ljus nivå under 10 LUX (±5 LUX)

OMKOPPLARE FÖR TIDSINTERVALL

Vid detektering av rörelse skickar rörelsevakten en PÅ signal till inlärd mottagare, efter valt tidsintervall skickas sedan en AV signal. Om rörelse detekteras innan inställt tid uppnåtts förlängs tidsintervallet med inställt värde.

Med vredet för tidsintervall ställs önskad fördröjning in.

5 s	AV-signal skickas 5 sekunder efter detektering av rörelse (Rekommenderas vid inkoppling mot dörrklocka)
1 m	AV-signal skickas 1 minut efter detektering av rörelse
5 m	AV-signal skickas 5 minuter efter detektering av rörelse
10 m	AV-signal skickas 10 minuter efter detektering av rörelse

INDIKERING LÅGT BATTERI

Låg batterinivå indikeras med blinkande röd LED i rörelsevaktens lins.

DETEKTERINGSVINKEL

Detekteringsvinkeln för LMDT-810 är 110 grader. Om du vill minska vinkeln så använder du det medföljande linsskyddet. Du kan klippa av linsskyddet och därigenom välja vinkel mellan 20 och 110 grader.

DETEKTERINGSAVSTÅND

Det maximala detekteringsavståndet är 10 meter och anpassas genom att justera rörelsevaktens vinkel i väggfästet.

ÖVRIG INFORMATION

Räckvidd inomhus: upp till 30 m (optimala förhållanden). Räckvidden är starkt beroende av lokala förhållanden, till exempel om det finns metaller i närheten. Exempelvis har den tunna metallbeläggning i energiglas med låg emissivitet negativ inverkan på radiosignalernas räckvidd. Det kan finnas begränsningar för användningen av enheten utanför EU. Om tillämpligt bör du kontrollera att enheten överensstämmer med lokala föreskrifter.

Max belastning: Anslut aldrig lampor eller utrustning som överskrider mottagarens maximala belastning. Det kan leda till fel, kortslutning eller brand.

Livsuppehållande utrustning: Använd aldrig Nexas produkter till livsuppehållande utrustning eller andra apparater där fel eller störningar kan få livshotande följder.

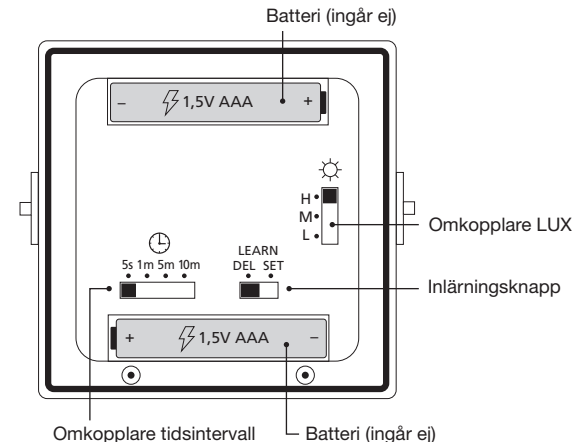
Störningar: Alla trådlösa enheter kan drabbas av störningar som kan påverka prestandan och räckvidden. Det minsta avståndet mellan två mottagare bör därför vara åtminstone 50 cm

Reparation: Försök inte att reparera produkten. Den innehåller inga reparerbara delar.

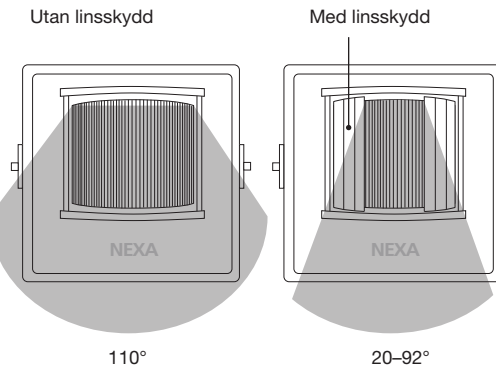
Vattentätethet: Produkten är inte vattentät. Se till att den alltid är torr. Fukt gör att elektroniken inuti fräts sönder och kan leda till kortslutning, fel och risk för elstöt.

Rengöring: Rengör produkten med en torr trasa. Använd inte kemikalier, lösningsmedel eller starka rengöringsmedel.

Miljö: Utsätt inte produkten för stark värme eller kyla, eftersom det kan skada eller förkorta de elektroniska kretsarnas livslängd.



DETEKTERINGSVINKEL



NEXA



LMDT-810 MOTION DETECTOR

For outdoor use

TECHNICAL DATA

LMDT-810

Battery	2 x 1.5V AAA
Frequency	System Nexa (433.92 MHz)
Range	up to 30 m
Power consumption	< 1 W (standby)
Min. detection level	10 LUX ± 5 LUX
Horizontal detection angle	20°–110°
Vertical detection angle	110°
Max. detection distance	10 m
Operating temperature	-20 to 40 °C
IP rating	Inomhusbruk / Indoor use
Size	78 x 87 x 47 mm

A declaration of conformity is available at www.nexa.se

NEXA

NEXA AB, DATAVÄGEN 37B, 436 32 ASKIM, SWEDEN
info@nexa.se | www.nexa.se

ENGLISH

Motion detector for outdoor use, IP 44-rated. The receiver is fully compatible with other System Nexa products. Note that LMDT-810 is not suitable for use with a dimmer receiver.

INSTALLATION

Install LMDT-810 2-3 metres above ground level. Avoid positioning the motion detector in any location where it will be exposed to direct sunlight or heat sources, or directly next to objects that may accidentally trigger it (trees, etc.).

Remove the wall bracket and undo the screws on the back of the movement detector to access the settings and battery compartment. Fit 2 x AAA batteries. Wait for 1 minute before defining settings after fitting the batteries to allow the sensor to be initialised correctly.

RECEIVER TRAINING

To control System Nexa receivers, the motion detector and receiver must be linked as follows:

1. Set the LEARN switch to DEL
2. Set the receiver to training mode – see the instructions for use for the receiver.
3. Set the LEARN switch to SET

TRAINING CONFIRMATION

The receiver's LED flashes twice.

DELETING A STORAGE LOCATION IN A RECEIVER

1. Set the LEARN switch to SET
2. Set the receiver to training mode – see the instructions for use for the receiver.
3. Set the LEARN switch to DEL

DELETION CONFIRMATION

The receiver's LED flashes twice.

LIGHT SENSITIVITY (LUX) SWITCH

This switch is used to set the sensitivity of the detector in relation to ambient light conditions.

H mode	Detects movement regardless of ambient light conditions. (Use this mode when linking to a doorbell)
M mode	Detects movement at an ambient light level below 20 LUX (±5 LUX)
L mode	Detects movement at an ambient light level below 10 LUX (±5 LUX)

TIME INTERVAL SWITCH

When a movement is detected, the motion detector transmits an ON signal to trained receivers, and then an OFF signal is sent after a selected time interval. If motion is detected before the set time is reached, the time interval is extended by the set value.

The preferred delay is set using the time interval knob.

5 s	An OFF signal is sent 5 seconds after detection of movement (recommended when linking to a doorbell)
1 m	An OFF signal is sent 1 minute after detection of movement
5 m	An OFF signal is sent 5 minutes after detection of movement
10 m	An OFF signal is sent 10 minutes after detection of movement

LOW BATTERY INDICATION

A low battery level is indicated by a flashing red LED in the lens of the motion detector.

DETECTION ANGLE

The detection angle for LMDT-810 is 110 degrees. Use the lens guard supplied if you want to reduce the angle. You can cut down the lens guard – this allows you to select an angle between 20 and 110 degrees.

DETECTION DISTANCE

The maximum detection distance is 10 metres – this is adapted by adjusting the angle of the movement detector in the wall bracket.

OTHER INFORMATION

Range indoors: up to 30 m (optimal conditions). The range is very dependent on local conditions, if there is metal in the vicinity for example. The thin metal coating in low emissivity energy glass has a negative effect on the range of radio signals for example. There may be restrictions on the use of the unit outside the EU. If appropriate, you should check that the unit complies with local regulations.

Max. load: Never connect bulbs or equipment that exceed the maximum load of the receiver. This could lead to faults, short-circuiting or fire.

Life-support equipment: Never use Nexa's products for life-support equipment or other devices where faults or interference could have life-threatening consequences.

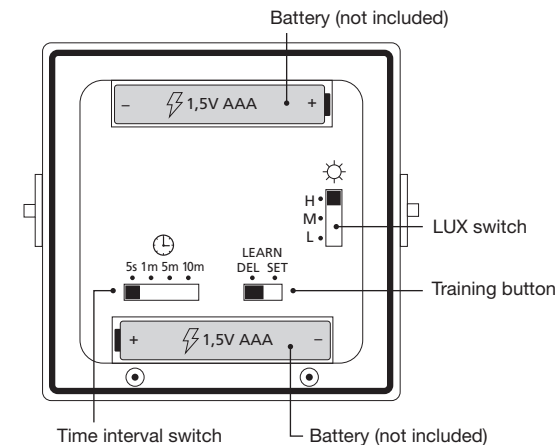
Interference: All wireless units can suffer from interference that can affect performance and range. Because of this, the minimum distance between two receivers should be at least 50 cm

Repair: Do not attempt to repair the product. It does not contain any repairable parts.

Watertightness: The product is not waterproof. Make sure it remains dry at all times. Damp will cause the internal electronics to corrode and this could lead to short-circuiting, faults and a risk of electric shock.

Cleaning: Clean the product using a dry cloth. Do not use chemicals, solvents or strong cleaning agents.

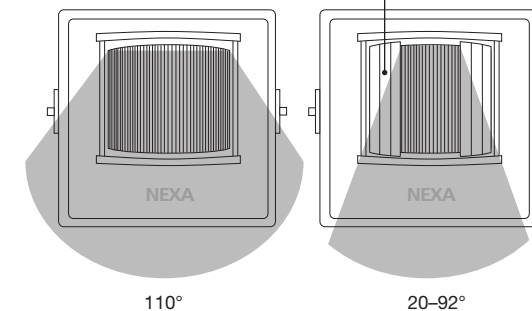
Environment: Do not expose the product to intense heat or cold as this could damage or shorten the service life of the electric circuits.



DETECTION ANGLE

Without lens guard

With lens guard



110°

20–92°

NEXA



LMDT-810 BEVEGELSESVAKT

For utendørs bruk

TEKNISKE DATA

LMDT-810

Batteri	2 x 1,5 V CR2450
Frekvens	System Nexa (433,92 MHz)
Rekkevidde	opptil 30 m
Strømforbruk	< 1 W (ventemodus)
Min. påvisningsnivå	10 LUX ± 5 LUX
Horisontal påvisningsvinkel	20°–110°
Vertikal påvisningsvinkel	110°
Maks. påvisningsavstand	10 m
Driftstemperatur	-20 til 40 °C
IP-klassifisering	Utendørs bruk, IP44
Mål	78 x 87 x 47 mm

Samsvarserklæring er tilgjengelig på www.nexa.se

NEXA

NEXA AB, DATAVÄGEN 37B, 436 32 ASKIM, SWEDEN
info@nexa.se | www.nexa.se

NORSK

Bevegelsesvakt for utendørs bruk, IP 44-klassifisert. Mottakeren er fullstendig kompatibel med andre produkter i System Nexa. Vær oppmerksom på at LMDT-810 ikke er egnet for bruk sammen med dimmermottaker.

INSTALLASJON

Monter LMDT-810 2–3 meter over bakkenivå. Unngå plassering der bevegelsesvakten utsettes for direkte sollys eller varmekilder og direkte nærhet til gjenstander som utilsiktet kan utløse bevegelsesvakten (tre, osv.).

Fjern veggfestet og løsne skruene på baksiden av bevegelsesvakten for å få tilgang til innstillinger og batterirommet. Sett i 2 stk. AAA-batterier. Vent i 1 minutt med å foreta innstillinger etter at batteriene er satt i, slik at sensoren blir startet på riktig måte.

REGISTRERE MOTTAKER

For å styre System Nexa-mottakeren må bevegelsesvakt og mottaker kobles sammen på følgende måte:

1. Sett LEARN-omkobleren i modusen DEL.
2. Sett mottakeren i registreringsmodus – se mottakerens bruksanvisning.
3. Sett LEARN-omkobleren i modusen SET.

BEKREFTE REGISTRERING

Mottakerens LED blinker 2 ganger.

SLETTE MINNEPlass I MOTTAKER

1. Sett LEARN-omkobleren i modusen SET.
2. Sett mottakeren i registreringsmodus – se mottakerens bruksanvisning.
3. Sett LEARN-omkobleren i modusen DEL.

BEKREFTE SLETNING

Mottakerens LED blinker 2 ganger.

OMKOBLER FOR LYSFØLSOMHET (LUX)

Omkobleren brukes til å stille inn detektorens følsomhet i forhold til omgivende lysforhold.

Modus H	Påviser bevegelse uansett omgivende lysforhold. (Bruk denne modusen ved tilkobling til dørklokke)
Modus M	Påviser bevegelse ved omgivende lysnivå under 20 LUX (±5 LUX)
Modus L	Påviser bevegelse ved omgivende lysnivå under 10 LUX (±5 LUX)

OMKOBLER FOR TIDSINTERVALL

Ved påvisning av bevegelse sender bevegelsesvakten et PÅ-signal til den registrerte mottakeren, og etter valgt tidsintervall sendes et AV-signal. Hvis bevegelse påvises før innstilt tid er nådd, forlenges tidsintervallet med innstilt verdi.

Med bryteren for tidsintervall stilles ønsket forsinkelse inn.

5 s	AV-signalet sendes 5 sekunder etter påvisning av bevegelse (anbefales med tilkobling til dørklokke)
1 m	AV-signalet sendes 1 minutt etter påvisning av bevegelse
5 m	AV-signalet sendes 5 minutter etter påvisning av bevegelse
10 m	AV-signalet sendes 10 minutter etter påvisning av bevegelse

ANGIVELSE AV LAVT BATTERINIVÅ

Lavt batterinivå angis av blinkende rød LED i bevegelsesvaktens linse.

PÅVISNINGSSVINKEL

Påvisningsvinkelen for LMDT-810 er 110 grader. Hvis du vil redusere vinkelen, bruker du linsebeskyttelsen som følger med. Du kan klippe av linsebeskyttelsen og derved velge vinkel mellom 20 og 110 grader.

PÅVISNINGSAVSTAND

Den maksimale påvisningsavstanden er 10 meter, og tilpasses ved å justere bevegelsesvaktens vinkel i veggfestet.

ØVRIG INFORMASJON

Rekkevidde innendørs: opptil 30 m (optimale forhold). Rekkevidden avhenger i betydelig grad av lokale forhold, som hvorvidt det finnes metall i nærheten. Det tynne metallbelegget i energiglass med lav emissivitet har for eksempel en negativ virkning på radiosignalenes rekkevidde. Det kan finnes begrensninger for bruk av enheten utenfor EU. Om aktuelt, bør du kontrollere at enheten overholder lokale forskrifter.

Maks. belastning: Koble aldri til lamper eller utstyr som overskrider mottakerens maksimale belastning. Dette kan føre til feil, kortslutning eller brann.

Livreddende utstyr: Bruk aldri Nexa-produkter til livreddende utstyr eller andre apparater der feil eller forstyrrelser kan ha livstruende følger.

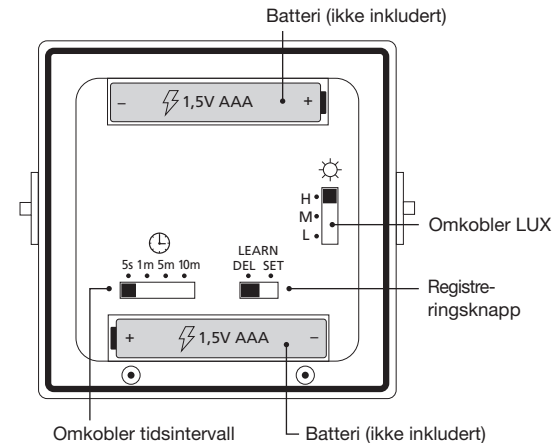
Forstyrrelser: Alle trådløse enheter kan utsettes for forstyrrelser, som kan påvirke både ytelsen og rekkevidden. Den minste avstanden mellom to mottakere bør derfor være minst 50 cm.

Reparasjon: Ikke gjør forsøk på å reparere produktet. Produktet inneholder ingen deler som kan repareres.

Vanntetthet: Produktet er ikke vannrett. Påse at det alltid holdes tørt. Fuktighet gjør at elektronikken inni enheten ødelegges, og kan føre til kortslutning, feil og fare for elektrisk støt.

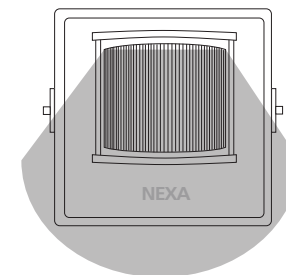
Rengjøring: Rengjør produktet med en tørr klut. Bruk aldri kjemikalier, løsemidler eller aggressive rengjøringsmidler.

Miljø: Produktet skal ikke utsettes for sterk varme eller kulde, ettersom dette kan skade eller forkorte de elektroniske kretsenes levetid.



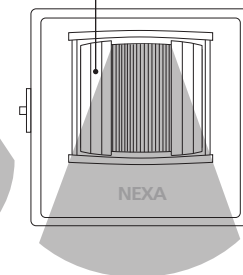
PÅVISNINGSSVINKEL

Uten linsebeskyttelse



110°

Med linsebeskyttelse



20–92°



LMDT-810 LIIKETUNNISTIN

Ulkokäyttöön

TEKNISET TIEDOT

LMDT-810	
Paristot	2 x 1,5 V AAA
Taajuus	System Nexa (433,92 MHz)
Peittoalue	enintään 30 m
Virrankulutus	< 1 W (valmiustila)
Minimitunnistustaso	10 LUKSIA ±5 LUKSIA
Vaakatunnistuskulma	20–110°
Pystytunnistuskulma	110°
Enintään Tunnistusväli	10 m
Käyttölämpötila	–20–40 °C
IP-luokitus	Ulkokäyttöön (IP44)
Mitat	78 x 87 x 47 mm

Vaatimustenmukaisuusvakuutus on nähtävillä osoitteessa www.nexa.se.

SUOMI

Liiketunnistin ulkokäyttöön, IP 44 -luokitus. Vastaanotin on täysin yhteensopiva muiden System Nexa -tuotteiden kanssa. Huomaa, että LMDT-810 ei sovellu himmentimen kanssa käytettäväksi.

ASENNUS

Asenna LMDT-810 2–3 metriä maanpinnan yläpuolelle. Älä sijoita laitetta niin, että liiketunnistimeen kohdistuu suora auringonvalo tai lämmönlähde, äläkä sellaisen kohteen välittömään läheisyyteen, joka voisi laukaista liiketunnistimen (puu tms.).

Irrota seinäkiinnike ja avaa ruuvit liiketunnistimen takaa päästäksesi käsiksi asetuksiin ja paristokoteloon. Aseta koteloon 2 AAA-paristoa. Odota 1 minuutti paristojen laiton jälkeen ennen asetusten tekoa, jotta tunnistin alustuu oikein.

VASTAANOTTIMEN OHJELMOINTI

System Nexa -vastaanottimen ohjaamista varten liiketunnistin ja vastaanotin on paritettava seuraavasti:

1. Aseta LEARN-vaihtokytkin tilaan DEL.
2. Aseta vastaanotin ohjelmointitilaan, ks. vastaanottimen käyttöohje.
3. Aseta LEARN-vaihtokytkin tilaan SET.

OHJELMOINNIN KUITTAUS

Vastaanottimen merkkivalo vilkkuu 2 kertaa.

VASTAANOTTIMEN MUISTIPAIKAN TYHJENNYS

1. Aseta LEARN-vaihtokytkin tilaan SET.
2. Aseta vastaanotin ohjelmointitilaan, ks. vastaanottimen käyttöohje.
3. Aseta LEARN-vaihtokytkin tilaan DEL.

POISTON KUITTAUS

Vastaanottimen merkkivalo vilkkuu 2 kertaa.

VALOHERKKYYDEN VAIHTOKYTKIN (LUKSI)

Vaihtokytkimellä säädetään tunnistimen herkkyyttä suhteessa ympäröiviin valaistusolosuhteisiin.

Tila H	Tunnistaa liikkeen ympäristön valaistusolosuhteista riippumatta. (Käytä tätä tilaa kytkettäessä ovikelloon)
Tila M	Tunnistaa liikkeen, kun ympäristön valotaso on alle 20 luksia (±5 luksia)
Tila L	Tunnistaa liikkeen, kun ympäristön valotaso on alle 10 luksia (±5 luksia)

AIKAVÄLIN VAIHTOKYTKIN

Liikkeen tunnistamisessa liikkeitunnistin lähettää Päällä-signaalin ohjelmoiduille vastaanottimille ja valitun aikavälin jälkeen Pois-signaalin. Jos liike tunnistetaan ennen asetetun ajan saavuttamista, aikaväliä pidennetään asetetulla arvolla.

Aikavälin säätimellä säädetään viivettä.

5 s	Pois-signaali lähetetään 5 sekunnin kuluttua liikkeen tunnistamisesta (suositellaan kytkettäessä ovikelloon)
1 m	Pois-signaali lähetetään 1 minuutin kuluttua liikkeen tunnistamisesta.
5 m	Pois-signaali lähetetään 5 minuutin kuluttua liikkeen tunnistamisesta.
10 m	Pois-signaali lähetetään 10 minuutin kuluttua liikkeen tunnistamisesta.

PARISTON ALHAISEN VARAUKSEN ILMAISIN

Pariston alhaisesta varauksesta ilmoitetaan liiketunnistimen linssissä vilkkuvalla punaisella merkkivalolla.

TUNNISTUSKULMA

LMDT-810:n tunnistuskulma on 110 astetta. Käytä halutessasi kulman pienentämiseen mukana toimitettua linssin suojusta. Voit leikata linssisuojava ja valita kulman väliltä 20–110 astetta.

TUNNISTUSETÄISYYS

Maksimitunnistusetäisyys on 10 metriä ja sitä voidaan muuttaa säätämällä liiketunnistimen kulmaa seinäkiinnikkeessä.

LISÄTIETOJA

Kantama sisällä: Enintään 30 m (optimaalisissa olosuhteissa). Kantama riippuu paljon paikallisista olosuhteista, muun muassa siitä, onko lähistöllä metallia. Esimerkiksi alhaisen emissiokykyyn omaavan energialasin ohut metallipinnoite lyhentää radiosignaalin kantamaa. EU:n ulkopuolella laitteen käytölle voi olla rajoituksia. Varmista sopivuus tarkistamalla, että laite vastaa paikallisia määräyksiä.

Maksimikuorma: Älä koskaan liitä lampuja tai laitteita, jotka ylittävät vastaanottimen maksimikuorman. Muutoin seurauksena voi olla vika, oikosulku tai tulipalo.

Elämää ylläpitävät laitteet: Älä koskaan käytä Nexan tuotteita elämää ylläpitävien laitteiden tai muiden sellaisten laitteiden kanssa, joissa viat tai toimintahäiriöt voivat aiheuttaa hengenvaarallisia seurauksia.

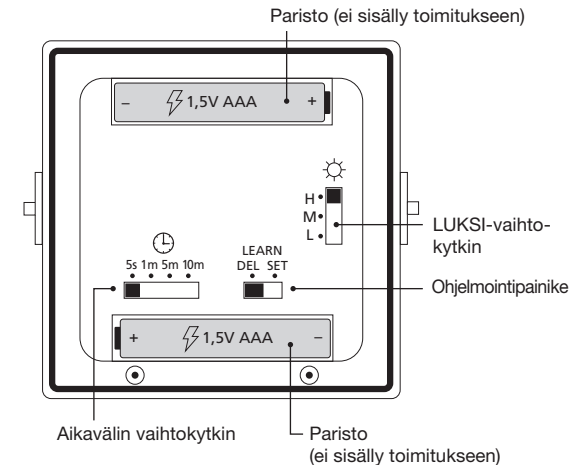
Toimintahäiriöt: Kaikissa langattomissa laitteissa voi esiintyä toimintahäiriöitä, jotka voivat vaikuttaa suorituskykyyn ja kantamaan. Sen vuoksi kahden vastaanottimen välisen etäisyyden on oltava vähintään 50 cm

Korjaaminen: Älä yritä korjata tuotetta. Siinä ei ole korjattavia osia.

Vesitiivisyys: Tuote ei ole vesitiivis. Varmista, että se on aina kuiva. Kosteus syövyttää elektroniikkaa ja voi aiheuttaa oikosulun, vian tai sähköiskuvaaran.

Puhdistaminen: Puhdista tuote kuivalla rievulla. Älä käytä kemikaaleja, liuottimia tai voimakkaita puhdistusaineita.

Ympäristö: Älä altista tuotetta kuumuudelle tai kylmyydelle, koska se voi vaurioittaa tuotetta tai lyhentää elektronisten piirien käyttöikää.



TUNNISTUSKULMA

