

# NEXA



## MYCR-2 PLUG-IN PÅ/AV & FJERNKONTROLL

### TEKNISKE SPESIFIKASJONER

#### MYCR-3500 – PLUG-IN PÅ/AV

Switch type	Relay
Strømkilde	220-240 V-50 Hz
Maks. belastning	3500 W RL
Radioprotokoller / Radiofrekvens	System Nexa / 433,92 MHz
Rekkevidde	opptil 30 m
Minneplasser	32
Strømforbruk	< 1 W (standby)
Forurensningsgrad	2
IP-klassifisering	Inomhusbruk
Mål (B x H x D)	53 x 53 x 58 mm

#### NEYCT-705 – FJERNKONTROLL

Batteri	1 x CR2032
Frekvens	System Nexa (433,92 MHz)
Kanaler	16
Max ERP	10 mW
Mål (B x H x D)	110 x 37 x 15 mm

Samsvarserklæring er tilgjengelig på [www.nexa.se](http://www.nexa.se)

### NORSK

#### DETTE PRODUKTET HAR STØTTE FOR SMART MODE.

I enheter som har støtte for Smart Mode kan opptil 3 forskjellige favorittscenarier lagres og enkelt aktiveres med en Nexa Smart Mode-sender. *Merk: Den medfølgende fjernkontrollen er ikke en Smart Mode Transmitter.*

Plug-in-mottaker med på/av-knapp på mottakeren. Fungerer med System Nexas fjernkontroller, sendere og Nexa Bridge. Systemet er selvregistrerende, noe som gir en svært enkel og fleksibel installasjon.

#### INSTALLATION

Koble belastningen til mottakeren. Kontroller at belastningen ikke overstiger 3500 W.

#### REGISTRERING

1. Koble mottakeren (plug-in) til et strømuttak. Mottakeren stiller seg i registreringsmodus så snart den spenningssettes.
2. Trykk på "PÅ"-knappen for den valgte kanalen på fjernkontrollen innen 6 sekunder.

#### BEKREFTE REGISTRERING

LED-indikatoren på mottakeren blinker raskt. Hvis en lampe er koblet til mottakeren, blinker den to ganger.

#### SLETTE MINNE

1. Hvis du vil slette en minneplass, tar du mottakeren (plug-in) ut av vegguttaget.
2. Vent i minst 6 sekunder.
3. Koble mottakeren til et vegguttak igjen.
4. Trykk på "AV"-knappen for den valgte kanalen på fjernkontrollen innen 6 sekunder.

Hvis du vil slette alle minneplasser, gjentar du trinn 1-3 over, og deretter trykker du på "Gruppe AV"-knappen på fjernkontrollen innen 6 sekunder.

#### BEKREFTE SLETING

LED-indikatoren på mottakeren blinker raskt. Hvis en lampe er koblet til mottakeren, blinker den to ganger.

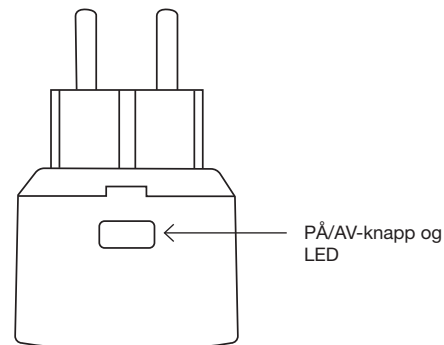
#### MINNE

Hver MYCR-3500 plug-in-mottaker har 32 minneplasser. Når minneplass 32 er opptatt, overskrives plass 1 ved registrering.

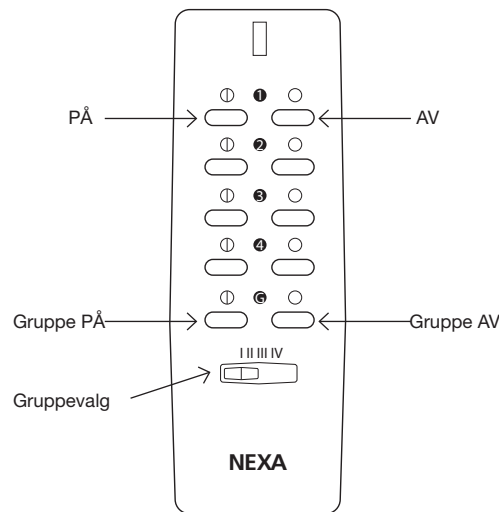
#### STYRNING

Plug-in-mottakeren kan styres på flere måter.

1. Med System Nexa-fjernkontroll
2. Med andre registrerte System Nexa-sendere
3. Med på/av-knappen på plug-in-mottakeren
4. Med Nexa Bridge



PÅ/AV-knapp og LED



Fjernkontrollen har 16 kanaler delt inn i 4 grupper. For å slå alle på en gruppe på eller av, bruk Gruppe PÅ / Gruppe AV-knappen.

### Sikkerhetsinstruksen og informasjon

**Innendørs rekkevidde:** opptil 30 meter (optimale forhold). Rekkevidden avhenger av lokale forhold, for eksempel om det er metaller i nærheten. Det tynne metallbelegget på lavemissivitetsglass (Low-E) har for eksempel en negativ innvirkning på rekkevidden til radiosignalene. Det kan være begrensinger på bruken av denne enheten utenfor EU. Hvis det er aktuelt, kan du kontrollere om denne enheten samsvarer med lokale direktiver.

#### Maksimal belastning:

Ikke koble til lys eller utstyr som overgår den maksimale belastningen til mottakeren, siden det kan føre til defekter, kortslutning eller brann.

**Livredning:** Ikke bruk Nexa-produkter til livredningssystemer eller andre enheter der utstursfeil kan få livstruende konsekvenser.

**Forstyrrelser:** Alle trådløse enheter kan bli utsatt for forstyrrelser som kan påvirke ytelsen. Minimumsavstanden mellom to mottakere må være minst 50 cm.

**Reparasjon:** Ikke prøv å reparere dette produktet. Det er ingen deler inni produktet som du selv kan utføre service på.

**Vannbestandig:** Dette produktet er ikke vannbestandig. Hold det tørt. Fukt vil føre til at den indre elektronikken rustet, noe som kan føre til kortslutning, defekter og stotfare.

**Rengjøring:** Bruk en tørr klut til å rengjøre dette produktet. Ikke bruk sterke kjemikalier, løsemidler eller sterke vaskemidler.

**Miljø:** Ikke utsett produktet for sterk varme eller kulde, siden det kan skade eller kortslutte de elektroniske kretsverkene.

# NEXA

NEXA AB, DATAVÄGEN 37B, 436 32 ASKIM, SWEDEN  
[info@nexa.se](http://info@nexa.se) | [www.nexa.se](http://www.nexa.se)