

Snowmelt Multiflex 27

SE | MONTERINGSANVISNING
EN | INSTALLATION INSTRUCTIONS
NO | LEGGEANVISNING
FI | ASENNUSOHJE

Skapa garantibevis direkt i mobilen
garantera.ebeco.se



Välkommen

Tack för att du valde Ebeco. Vi hoppas att du kommer att ha glädje av din värmearrättning lång tid framöver. För att garantin ska gälla måste produkten installeras och handhas enligt denna manual. Det är därför viktigt att du läser manualen.

Om du har frågor är du naturligtvis alltid välkommen att kontakta Ebeco. Ring 031-707 75 50 eller skicka ett mail till support@ebeco.se. Besök gärna ebeco.se för mer information.



Viktigt

Golvvärmesystemet är en starkströmsanläggning och skall därför installeras enligt gällande föreskrifter och av en auktoriserad elinstallatör. För att garantin ska gälla måste garantibeviset vara korrekt och komplett ifyllt och underskrivet av auktoriserad elinstallatör.

- Normal förläggning är ca 30-70 mm under färdig yta.
- Värmekabeln/mattan är försedd med inbyggd återledare, dvs. endast en inkopplingsände.
- Kalkkabelns längd är 5 m.
- Värmekabeln/mattan är avsedd att förläggas i en sandbädd under asfalt eller stensättning. Den kan även förläggas i en finsats ovanpå en betongplatta eller fästas mot armering för direkt ingjutning.

- Om mattan läggs i en sandbädd eller ovanpå en betongplatta enligt denna anvisning är bygghöjden till underkant ytbeläggning 30 mm.
- Mattan/kabeln kan läggas djupare men då ökar trögheten i systemet vilket är särskilt olämpligt vid styrning via temp.-fuktgivare.
- Om anläggningen styrs av en termostat så skall givaren placeras i ett VP-rör mitt emellan två kabelslag.
- Vid större anläggningar (>5 kW) rekommenderar vi en temp- och fuktbaserad styrning. Med en sådan styrning fås en energibesparing på upp till 75%.

Följ först de gemensamma anvisningarna innan du fortsätter med de specifika anvisningarna för respektive produkt!

Gemensamma anvisningar

1. Kontrollera att levererat material överensstämmer med uppgifterna på packsedeln.
2. Isolationsmät värmekabeln/mattan, min. 10 M Ω . Resistansmät kabeln/mattan, se värde nedanstående tabell. Värdena kan variera med $\pm 10\%$. För in värdena i testprotokollet.
3. Kalkkabelskarven skall förläggas i sanden/betongen. Värmekabeln får inte kapas, endast kalkkabeln får kortas.
4. Kabeln får ej heller ligga ihop eller korsas. Min. avstånd 70 mm.
5. Kabeln får ej korsa dilatationsfogar.
6. Före och efter ingjutning/ytbeläggning skall kabeln isolationsmätas och resistansmätas. Detta säkerställer att kabeln inte skadats under förläggningen. För in värdena i testprotokollet.
7. Fyll i och montera värmekabelskyltarna vid respektive kopplingsdosa. Vid centralen skall även finnas en skiss över värmekablarnas/mattornas förläggning. För övrig dokumentation, se Svensk Standard.

Specifik förläggingsanvisning Ebeco Snowmelt

Mattan har en unik konstruktion som gör att man genom att sträcka mattan ändrar storleken och därigenom effekten/m². Bestäm om mattan skall sträckas och i så fall till vilken längd. C/c avståndet är vid icke-sträckt matta 90 mm, ca 300 W/m². Vid 11 % sträckning, c/c 100 mm är effekten ca 270 W/m², vid 22 % sträckning, c/c 110 mm ca 245 W/m² och vid 33 % sträckning, c/c 120 mm ca 225 W/m².

1. Förläggning i sand eller på betongplatta:

Bestäm om mattan skall sträckas och i så fall till vilken längd. Markera på marken hur mattan skall förläggas. Beräkna hur mattan skall klippas upp beroende på sträckningen. Justera bädden där mattan skall ligga. Kontrollera att inga vassa stenar o.dyl. sticker upp bädden. Börja vid inkopplingsändan, rulla ut mattan, klipp upp gummibandet, vänd, rulla tillbaka. Om mattan är sträckt måste ändarna belastas till dess att mattan täckts med sand eller betong.

1A. Förläggning i sand eller motsvarande:

Lägg ut 1"x4" bräder på mattan, tre st på varje väd (vid 1 m mattbredd) för att hålla mattan på plats. Täck mattan med sand, stensmjöl eller motsvarande, dra av sanden efter bräderna. Ta bort bräderna och fyll i hålen. Täckningen blir då ca 20 mm. Om tjockare täckning önskas, ökas tjockleken på bräderna.

1B. Förläggning på armering:

Bestäm c/c avståndet, lägg ut armering på det fastställda c-c avståndet, rulla ut mattan, sträck eventuellt och fäst kabeln mot armeringen. Vid behov klipp upp gummibandet, vänd, rulla tillbaka mattan, sträck, fäst kabeln mot armeringen. Kabeln skall understödjas av armeringsjärn längs hela sin längd för att skydda kabeln vid gjutningen.

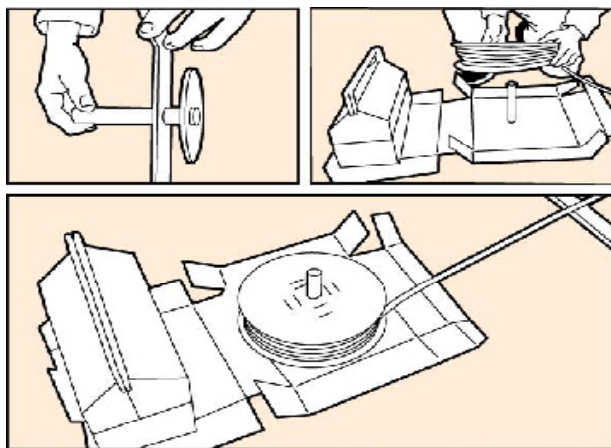
Specifik förläggningssanvisning Multiflex 27 - Snösmältning

För att underlätta vid förläggningen av kabeln, innehåller förpackningen en trumhållare av plast.

Placera trumhållaren i det perforerade hålet under botten på förpackningen. Lyft på trumman på trumhållaren och ställ en tyngd på förpackningens lock. När du nu drar i kabeln snurrar trumman.

Normalt c/c-avstånd är ca 100 mm. För att få exakt c-c-avstånd, mät upp den ytan där kabeln ska ligga och dividera med kabellängden.

Vid förläggning i sandbädd eller motsvarande



1. Kontrollera att inga vassa stenar eller andra föremål sticker upp ur underlaget. Kabeln förläggs i en sandbädd, i stenmjöl eller i motsvarande finjusteringsmaterial så att täckningen blir ca 20 mm. Detta för att kabeln ska få både mekaniskt och termiskt skydd. När fästband (89 350 35, 10 m) används, fäst detta vinkelrätt mot kabelns förläggning (c/c 600 mm). Rulla ut kabeln med början vid kopplingsdosan. Kabeln fästs i fästbandet.

2. Vid ingjutning i betong fästs kabeln mot armeringen. Kabeln skall understödjas av armeringsjärn längs hela sin längd för att skydda kabeln vid gjutningen. Kontrollera att kabeln hamnar minst 30mm under färdig yta. Kabeln fästes mot armeringsjärnen med tex buntband. Om kabeln najas så skall den najas löst så att kabeln inte skadas.

Snowmelt

Artikelnummer	Beskrivning	Effekt	Bredd	Längd	Yta vid 300 W/m ²	Yta vid 250 W/m ²	Yta vid 200 W/m ²	Resistans
89 602 90	Snowmelt	2200 W	0,5 m	14–22 m	7 m ²	9 m ²	11 m ²	25 Ω
89 602 92	Snowmelt	2700 W	1 m	9–13,5 m	9 m ²	11 m ²	13,5 m ²	20 Ω
89 602 94	Snowmelt	3600 W	1 m	12–18 m	12 m ²	14,5 m ²	18 m ²	14,5 Ω
89 602 96	Snowmelt	4250 W	1 m	14–21,5 m	14 m ²	17 m ²	21,5 m ²	12,5 Ω

Spänning: 230 V. Skylt "Värmekabelanläggning" ingår i förpackningen.

Multiflex 27

Artikelnummer	Beskrivning	Effekt	Längd	Yta vid 300 W/m ² c/c 90 mm	Yta vid 250 W/m ² c/c 110 mm	Yta vid 200 W/m ² c/c 130 mm	Resistans
89 607 58	Multiflex 27	630 W	23,5 m	2,1 m ²	2,6 m ²	3,0 m ²	85 Ω
89 607 60	Multiflex 27	1000 W	37 m	3,5 m ²	4 m ²	5 m ²	52 Ω
89 607 62	Multiflex 27	1300 W	46 m	4,5 m ²	5 m ²	6,5 m ²	41 Ω
89 607 64	Multiflex 27	1500 W	55 m	5 m ²	6 m ²	7,5 m ²	35 Ω
89 607 66	Multiflex 27	1850 W	68 m	6 m ²	7,5 m ²	9 m ²	29 Ω
89 607 68	Multiflex 27	2150 W	79 m	7 m ²	8,5 m ²	11 m ²	25 Ω
89 607 70	Multiflex 27	2700 W	99 m	9 m ²	11 m ²	13,5 m ²	20 Ω
89 607 72	Multiflex 27	3200 W	120 m	11 m ²	13 m ²	16 m ²	16 Ω
89 607 74	Multiflex 27	3650 W	132 m	12 m ²	14,5 m ²	18 m ²	14,5 Ω
89 607 76	Multiflex 27	4250 W	156 m	14 m ²	17 m ²	21,5 m ²	12,5 Ω

Spänning: 230 V. Skylt "Värmekabelanläggning" ingår i förpackningen.

Garantivillkor

Snowmelt, Snowmat, MI-60 och Multiflex 27*

Ebeco AB lämnar 10 års garanti för materialfel på Snowmelt, Snowmat, MI-60 och Multiflex 27.

Garantin blir gällande endast under förutsättning att installationen är utförd av auktoriserad elinstallatör enligt gällande föreskrifter och i enlighet med av Ebeco utfärdad monteringsanvisning. Detta garantibevis inklusive testprotokoll nedan skall vara komplett ifyllt samt tillsammans med materialspecifikation eller faktura vara signerat av den elinstallatör som utfört installationen. Vidare skall det finnas foton/skisser som visar hela mattan efter förläggningen men innan övertäckning.

Om materialfel skulle uppstå under garantitiden förbinder sig Ebeco AB att reparera alternativt byta Snowmelt/Snowmat/Multiflex utan kostnad för köparen.

Ebeco AB åtar sig även att återställa ytbeläggningen till sitt ursprungliga skick efter genomförd reparation eller utbyte. För att kunna laga felet måste köparen ha sparat eller ha tillgång till 1 m² av det befintliga ytmaterialet. För styrningen (timer/apparatskåp) gäller att vid fel som inträffar efter tre år levererar Ebeco AB ny styrning.

Garantin gäller inte för installationer som har utförts av en icke

behörig elinstallatör alternativt om en icke behörig elinstallatör har vidtagit ändringar eller reparationer. Garantin gäller ej heller om felet har uppstått som ett resultat av användning av felaktigt material och konstruktion eller som ett resultat av monteringsfel. Inte heller skador som uppkommit av skadegörelse, brand, åsknedslag, vattenskada eller skador orsakade av värdeslöshet, onormalt användande eller som ett resultat av en olyckshändelse omfattas.

För det fall då ett materialfel som omfattas av garantin uppstår skall Ebeco AB meddelas därom.

För det fall då garantin skall tas i anspråk skall detta garantibevis med tillhörande faktura på installation, materialspecifikation samt ifyllt och signerat testprotokoll uppvisas.

.....
EBECO AB
Martin Larsson, VD

* Gäller endast under förutsättning att produkten installerats tillsammans med Snowmat timer, E 18 970 77, eller Ebecos apparatskåp.

Testprotokoll (Snowmelt, Snowmat, MI-60 och Multiflex 27)

Matta / Kabel nr 1-6	Före utläggning		Efter fixering		Efter ytbeläggning/ ingjutning	
	Resistansvärde	Isolationsvärde	Resistansvärde	Isolationsvärde	Resistansvärde	Isolationsvärde
Nr 1, Art.nr:						
Nr 2, Art.nr:						
Nr 3, Art.nr:						
Nr 4, Art.nr:						
Nr 5, Art.nr:						
Nr 6, Art.nr:						

Min. isolationsvärde 10 MΩ.

Anläggningen dokumenterad med foto/skiss

Elinstallationen utförd av:

Datum:

.....
enligt bifogad materialspecifikation.

Signatur:

Besök garantera.ebeco.se för enklare dokumentering

Vill du slippa att fylla i och hålla reda på de här sidorna? Garantera Ebeco är en tjänst som gör det lite enklare för dig som installatör. Med tjänsten dokumenterar du mätdata, sparar foton av installationen och skapar ett digitalt garantibevis att skicka till kunden. Läs mer om tjänsten och kom igång på garantera.ebeco.se

Tips!

Welcome

Thank you for choosing Ebeco. For the warranty to be valid, the product must be installed and handled as indicated in this manual. It is therefore important that you read the manual.

If you have any questions, please contact us at Ebeco. Call +46 31-707 75 50 or send an e-mail to support@ebeco.se. Feel free to visit ebeco.com for more information.



Important

The system is a high voltage system and must thus be installed according to applicable regulations and under the supervision of an authorised electrician. For the warranty to apply, the guarantee certificate must be correctly and completely filled in, and signed by an authorised electrician.

- The mat is normally laid about 30-70 mm under the finished surface. If it is laid deeper, the system will react slower.
- The heating cable and mat have a built-in return conductor. This means that connections are made at one end only.
- Multiflex 27 heating cable and Ebeco Snow Melt is delivered with a 5 m cold cable.
- The heating cable and mat are intended to be installed in a bed of sand under an asphalt or stone surface. It can also be laid in a fine mix over a concrete slab or fixed to reinforcing steel for embedding in concrete.

- If the mat is laid in a sand bed or on top of a concrete slab in accordance with these instructions, the depth to the underside of the surface finish must be 30 mm.
- The mat/cable can be laid deeper but it will make the system react slower, and this is particularly undesirable where control using temperature and humidity sensors is concerned.
- If the installation is controlled by a thermostat, the sensor must be installed in a VP conduit midway between two runs of cable.
- For larger installations (>5 kW) we recommend temperature- and humiditybased control. This type of control can give an energy saving of up to 75 %.

Always follow the general instructions first, before you move on to the specific instructions for the product you are using.

General instructions for Multiflex 27 and Ebeco Snow Melt

1. Check that the hardware supplied agrees with the details on the delivery note.
2. Measure the insulation of the heating cable/mat. It should be at least 10 M Ω . Measure the resistance of the cable/mat; see the figures in the table below. The readings may vary by $\pm 10\%$. Enter the readings in the test report.
3. The cold cable splice must be laid in the sand/concrete. The heating cable must not be cut. You may only shorten the cold cable.
4. The cable runs must be separated and must not cross. Minimum spacing 70 mm.
5. The cable must not cross expansion joints.
6. The insulation and resistance of the cable must be measured before and after embedding in concrete/surface finishing. This ensures that any damage to the cable during laying is detected. Enter the readings in the testreport.
7. Fill in and set up the heating cable signs at the relevant junction boxes. There must be a sketch of the heating cable/mat layout at the distribution board. For other documentation, see Swedish Standards.

Specifik laying instructions for the Ebeco Snow Melt

The design of Ebeco Snow Melt is unique: it can be stretched to vary its size and so change the power output /m². Determine whether the mat must be stretched and if so, to what length. The centre-to-centre (c/c) distance when the mat is not stretched is 9 cm. This gives about 300 W/m². At 11% stretch (c/c 100 mm) the power output is about 270 W/m²; at 22% stretch (c/c 110 mm) it is about 245 W/m²; and at 33 % stretch (c/c 120 mm) it is about 225 W/m².

1. Laying in sand or on a concrete slab:

Determine whether the mat must be stretched and if so, to what length. Mark on the ground how the mat will be laid. Calculate how the mat must be cut in terms of the stretch. Adjust the bed on which the mat will be laid. Check that there are no sharp stones etc sticking up from the bed. Begin at the connection end. Roll out the mat, cut the rubber tapes, roll the mat back. If the mat is stretched, loads must be applied to the ends until the mat has been covered with sand or concrete.

1A. Laying in sand or similar:

Place 1x4 inch boards on the mat, three on each length (1 metre mat width) to keep the mat in place. Cover the mat with sand, crushed stone or similar, levelling off the sand to the boards. Remove the boards and fill the gaps. This will give about 20 mm of covering. If a thicker covering is needed, use thicker boards.

1B. Laying on reinforcing steel:

Determine the c/c distance. Lay reinforcing at that spacing. Roll out the mat, stretch it if necessary and secure the cable to the reinforcing. If necessary, cut the rubber tapes, roll back the mat and secure the cable to the reinforcing. The cable must be supported by reinforcing steel along its entire length to protect the cable during pouring of the concrete.

Specifik laying for Multiflex 27, ground heating - snow melting

To facilitate placement of the cable, the package contains a plastic drum holder.

Place the drum holder in the perforated hole underneath the bottom of the package. Lift the drum on to the drum holder and place a weight on the lid of the package. When you pull the cable, the drum is spinning.

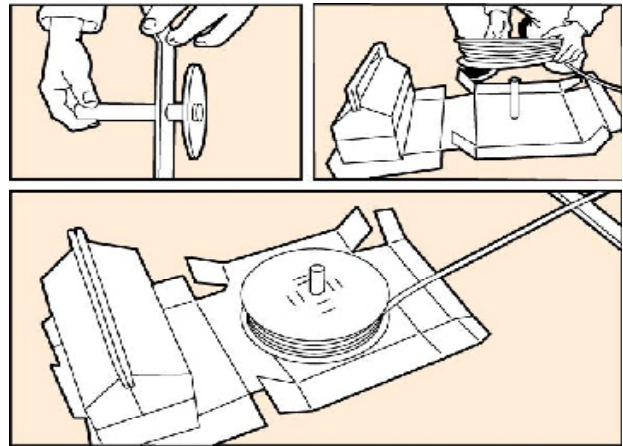
The normal centre-to-centre (c/c) distance is about 100 mm. To obtain the exact c/c distance, measure the surface where the cable is to be laid and divide it by the length of the cable.

When laying in a sand bed or similar

1. Check that there are no sharp stones or other objects sticking up from the bed. The cable must be laid in a sand

bed, in crushed stone or similar fine material so that it is covered to a depth of about 20 mm. This is to give the cable both mechanical and thermal protection. When steel spacers (89 350 35, 10 m) are used, fix them at right angles to the run of the cable (c/c 600 mm). Roll out the cable starting at the junction box. Secure the cable to the steel spacers.

2. When embedding in concrete, secure the cable to the reinforcing. The cable must be supported by reinforcing steel along its entire length to protect the cable during pouring of the concrete. Check that the cable will be at least 30 mm below the finished surface. Put the cable to the reinforcing steel with cable ties, for instance. When the cable is lashed, it must be lashed loosely so that it is not damaged.



Snowmelt

Art. no	Description	Power	Width	Length	Area 300 W/m ²	Area 250 W/m ²	Area 200 W/m ²	Resistance
89 602 90	Snowmelt	2200 W	0,5 m	14–22 m	7 m ²	9 m ²	11 m ²	25 Ω
89 602 92	Snowmelt	2700 W	1 m	9–13,5 m	9 m ²	11 m ²	13,5 m ²	20 Ω
89 602 94	Snowmelt	3600 W	1 m	12–18 m	12 m ²	14,5 m ²	18 m ²	14,5 Ω
89 602 96	Snowmelt	4250 W	1 m	14–21,5 m	14 m ²	17 m ²	21,5 m ²	12,5 Ω

Delivered with a 5 m cold cable. Voltage: 230V. The sign "Heating cable system" is included in the package.

Multiflex 27

Art. no	Description	Power	Length	Area 300 W/m ² c/c 90 mm	Area 250 W/m ² c/c 110 mm	Area 200 W/m ² c/c 130 mm	Resistance
89 607 58	Multiflex 27	630 W	23,5 m	2,1 m ²	2,6 m ²	3,0 m ²	85 Ω
89 607 60	Multiflex 27	1000 W	37 m	3,5 m ²	4 m ²	5 m ²	52 Ω
89 607 62	Multiflex 27	1300 W	46 m	4,5 m ²	5 m ²	6,5 m ²	41 Ω
89 607 64	Multiflex 27	1500 W	55 m	5 m ²	6 m ²	7,5 m ²	35 Ω
89 607 66	Multiflex 27	1850 W	68 m	6 m ²	7,5 m ²	9 m ²	29 Ω
89 607 68	Multiflex 27	2150 W	79 m	7 m ²	8,5 m ²	11 m ²	25 Ω
89 607 70	Multiflex 27	2700 W	99 m	9 m ²	11 m ²	13,5 m ²	20 Ω
89 607 72	Multiflex 27	3200 W	120 m	11 m ²	13 m ²	16 m ²	16 Ω
89 607 74	Multiflex 27	3650 W	132 m	12 m ²	14,5 m ²	18 m ²	14,5 Ω
89 607 76	Multiflex 27	4250 W	156 m	14 m ²	17 m ²	21,5 m ²	12,5 Ω

Delivered with a 5 m cold cable. Voltage: 230V. The sign "Heating cable system" is included in the package.

Terms of Warranty

Snowmelt, Snowmat, MI-60 and Multiflex 27*

Ebeco AB provides a 10 year guarantee for defective materials in Snowmelt, Snowmat, MI-60 and Multiflex 27.

The guarantee only becomes valid under condition that the installation is carried out by a qualified electrician according to the applicable regulations and in accordance with installation instructions issued by Ebeco. This guarantee certificate, including the test record below, must be completed in its entirety and, along with the materials specification or invoice, must be signed by the electrician who carried out the installation. Furthermore, there must be photographs/sketches that show the mat in its entirety after laying but before covering.

If defects should arise during the guarantee period, Ebeco AB undertakes to repair or alternatively replace Snowmelt/Snowmat/Multiflex at no cost to the purchaser.

Ebeco AB also undertakes to restore the surface coating to its original condition after the repair or replacement has been completed. In order to be able to remedy the fault, the purchaser must have saved or have access to 1 m² of the existing surface material. For any controls (timer/panelboard), where defects occur after 3 years, Ebeco AB will supply a new control. The guarantee does not apply to installations that have been

carried out by an unqualified electrician or alternatively if an unqualified electrician has carried out modifications or repairs. Nor does the guarantee apply if the defect has arisen as a result of using incorrect materials and construction or as a result of incorrect installation. Nor is damage covered that is a result of vandalism, fire, lightning, water damage or damage caused by negligence, abnormal usage or as a result of an accident.

In the event of a material defect that is covered by the guarantee Ebeco AB must be notified.

In the event of the guarantee being invoked, this guarantee certificate with accompanying invoice of installation, material specification plus completed and signed test record must be presented.

EBECO AB
Martin Larsson, CEO

*Applies only under condition that the product is installed together with Snowmat timer, E 18 970 77, or Ebeco's panelboard.

Test report (Snowmelt, Snowmat, MI-60 and Multiflex 27)

Mat/Cable no. 1-6	Before laying		After fixing		After surface coating/ embedding	
	Resistance value	Insulation value	Resistance value	Insulation value	Resistance value	Insulation value
No. 1, Art.no:						
No. 2, Art.no:						
No. 3, Art.no:						
No. 4, Art.no:						
No. 5, Art.no:						
No. 6, Art.no:						

Min. insulation value 10 MΩ.

The system is documented with photos/drawings

Electrical installation carried out by:

Date:

.....
according to the attached materials specification.

Signature:

Velkommen

Takk for at du valgte Ebeco. For at garantien skal gjelde, må produktene installeres og håndteres i henhold til denne bruksanvisningen. Derfor er det viktig at du leser hele bruksanvisningen.

Hvis du har spørsmål, er du naturligvis alltid velkommen til å kontakte Ebeco. Ring +46 31-707 75 50 eller send e-post til support@ebeco.se. Besøk gjerne ebecoheating.no for mer informasjon.



Viktig

Systemet er et sterkstrømanlegg, og må derfor installeres av eller under tilsyn av godkjent elektroinstallatør i henhold til gjeldende nek 400 Sterkstrømsforeskrifter samt gjeldende norsk standard. For at garantien skal gjelde, må garantibeviset være korrekt og fullstendig utfyllt og signert av godkjent elektroinstallatør.

- Normal installasjon er ca 30-70 mm under ferdig yte. Ved større installasjonsdybder øker tregheten i systemet.
- Varmekabelen/matten har en innebygd tilbakeleder, dvs. kun en innkopplingsende.
- De leveres med en kaldkabel som er 5 m.
- Varmekabelen/matten er ideell å installere i sand under asfalt eller belegningstein. Den kan også installeres i en finsats ovenpå en betongplate eller festes mot armering for direkte innstøpning.

- Om matten legges i en sand eller ovenpå en betongplate etter denne anvisning er byggehøyden til underkant belegning 30 mm.
- Matten/kabelen kan legges dypere men da øker tregheten i systemet hvilket er særskilt ubeleilig ved styring via temp.-fuktgivere.
- Hvis installasjonen styres av en termostat så skal givener plasseres i et VP-rør mitt mellom to kabelsløyfer.
- Ved større installasjoner (>5 kW) anbefaler vi en temp- og fuktbasert styring. Med en slik styring får man en energibesparing på opp til 75%.

Følg først de generelle anvisninger før du fortsetter med de spesifikke anvisninger for respektive produkt!

Generelle anvisningerv

1. Kontroller at produkt material stemmer med informasjonen på pakkseddelen.
2. Isolasjonsmål varmekabelen/matten, min. 10 MΩ. Resistansmål kabelen/matten, se verdiprotokoll nedenfor tabell. Verdiene kan variere med ±10%. Før inn verdiene i testprotokollen.
3. Kaldkabelskjøten skal installeres i sanden/betongen. Varmekabelen må ikke kappes, kun kaldkabelen får kortes ned.
4. Kabelen må ikke komme i kontakt med hverandre eller krysses. Min. avstand 70 mm.
5. Kabelen må ikke krysse dilatesjonsfuger.
6. Førre og etter støpning/belegning skal kabelen isolasjonsmåles og resistansmåles. Dette verifiserer at kabelen ikke ble skadet under installasjonen. Før inn verdiene i testprotokollen.
7. Fyll inn og monter varmekabelskiltene ved respektive tilkoblingsbokser. Ved sikringshuset skal det også være en skisse over varmekablenes/mattenes installasjon. For øvrig dokumentasjon, se Norsk Standard.

Spesifikk installasjonsanvisning Ebeco Snøsmeltningsmatte

Matten har en unik konstruksjon som gjør at man gjennom å strekke matten endrer størrelsen og derigjennom effekten/m². Bestem om matten skal strekkes og i så fall til hvilken lengde. C-C avstanden er ved ikke-strekk matte 90 mm, ca 300 W/m². Ved 11 % strekning, c/c 100 mm er effekten ca 270 W/m², ved 22 % strekning, c/c 110 mm ca 245 W/m² og ved 33 % strekning, c/c 120 mm ca 225 W/m².

1. Installasjon i sand eller på betongplate:

Bestem om matten skal strekkes og i så fall til hvilken lengde. Marker på bakken hvor matten skal installeres. Beregn hvor matten skal klippes opp berørende på strekningen. Juster bedet der matten skal ligge. Kontroller at det er ingen skarpe steiner o.l. stikker opp av bedet. Begynn ved innkopplingsenden, rull ut matten, klipp opp gummibåndet, vend, rull tilbake. Om matten er strekk må endene belastes til slik at matten dekket med sand eller betong.

1A. Installasjon i sand eller motsvarende:

Legg ut 1"x4" lirer på matten, tre st på hver lire (ved 1 m mattebredde) for å holde matten på plass. Dekk matten med sand, stenmel eller motsvarende, dra av sanden etter lirene. Ta bort lirene og fyll i hullene. Overdekningen blir da ca 20 mm. Hvis tykkere overdekning ønskes, økes tykkelsen på lirene.

1B. Installasjon på armering:

Bestem c/c avstanden, legg ut armering på det bestemte c-c avstanden, rull ut matten, strekk eventuelt og fest kabelen mot armeringen. Ved behov klipp opp gummibåndet, vend, rull tilbake matten, strekk, fest kabelen mot armeringen. Kabelen skal understøttes av armeringsjern langs hele sin lengde for å beskytte kabelen ved støpning.

Spesifikk installasjonsanvisning Multiflex 27 – Snøsmeltning

For å legge til rette for plassering av kabelen, inneholder pakken en plasttrommelholder.

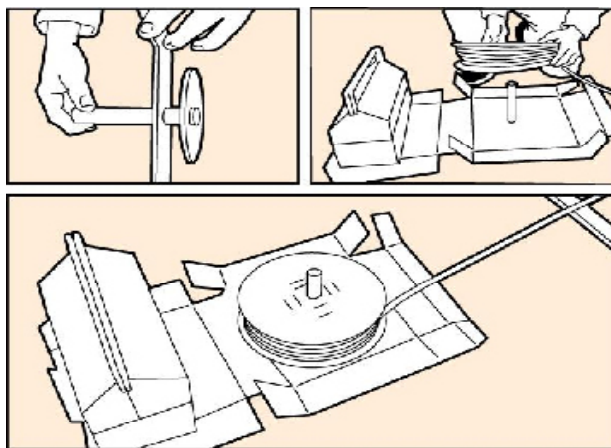
Plasser trommelholderen i det perforerte hullet under bunnen av pakken. Løft trommelen på trommelholderen og legg vekt på lokket på pakken. Når du trekker på kabelen, dreier trommelen.

Normalt c-c-avstand er ca 100 mm. For å få eksakt c-c-avstand, mål opp det areal der kabelen ska ligge og divider med kabellengden.

Ved installasjon i sandbede eller tilsvarende:

1. Kontroller at ingen skarpe steiner eller andra foremål stikker opp av underlaget. Kabelen installeres i en sandbede, i stenmel eller i tilsvarende finjusteringsmaterieell slik at overdekningen blir ca 20 mm. Dette for at kabelen skal få både mekanisk og termisk beskyttelse. Når festband (89 350 35, 10 m) brukes, fest dette vinkelrett mot kabelens installasjon (c/c=600 mm). Rull ut kabelen fra begynnelsen ved tilkoblingsboksen. Kabelen festes i festbåndet.

2. Ved innstøpning i betong festes kabelen mot armeringen. Kabelen skal understøttes av armeringsjern langs hele sin lengde for å beskytte kabelen ved innstøpning. Kontroller at kabelen havner minst 30mm dybde fra ferdig yte. Kabelen festes mot armeringsjernet med tex strips. Om kabelen festes med ståltråd så skal den festes løst slik at kabelen ikke skades.



Snowmelt

Art.nr.	Navn	Effekt	Bredde	Lengde	Area	Area	Area	Resistans
					300 W/m ²	250 W/m ²	200 W/m ²	
89 602 90	Snowmelt	2200 W	0,5 m	14–22 m	7 m ²	9 m ²	11 m ²	25 Ω
89 602 92	Snowmelt	2700 W	1 m	9–13,5 m	9 m ²	11 m ²	13,5 m ²	20 Ω
89 602 94	Snowmelt	3600 W	1 m	12–18 m	12 m ²	14,5 m ²	18 m ²	14,5 Ω
89 602 96	Snowmelt	4250 W	1 m	14–21,5 m	14 m ²	17 m ²	21,5 m ²	12,5 Ω

Delivered with a 5 m cold cable. Voltage: 230V. The sign "Heating cable system" is included in the package.

Multiflex 27

Art.nr.	Navn	Effekt	Lengde	Area	Area	Area	Resistans
				300 W/m ² c/c 90 mm	250 W/m ² c/c 110 mm	200 W/m ² c/c 130 mm	
89 607 58	Multiflex 27	630 W	23,5 m	2,1 m ²	2,6 m ²	3,0 m ²	85 Ω
89 607 60	Multiflex 27	1000 W	37 m	3,5 m ²	4 m ²	5 m ²	52 Ω
89 607 62	Multiflex 27	1300 W	46 m	4,5 m ²	5 m ²	6,5 m ²	41 Ω
89 607 64	Multiflex 27	1500 W	55 m	5 m ²	6 m ²	7,5 m ²	35 Ω
89 607 66	Multiflex 27	1850 W	68 m	6 m ²	7,5 m ²	9 m ²	29 Ω
89 607 68	Multiflex 27	2150 W	79 m	7 m ²	8,5 m ²	11 m ²	25 Ω
89 607 70	Multiflex 27	2700 W	99 m	9 m ²	11 m ²	13,5 m ²	20 Ω
89 607 72	Multiflex 27	3200 W	120 m	11 m ²	13 m ²	16 m ²	16 Ω
89 607 74	Multiflex 27	3650 W	132 m	12 m ²	14,5 m ²	18 m ²	14,5 Ω
89 607 76	Multiflex 27	4250 W	156 m	14 m ²	17 m ²	21,5 m ²	12,5 Ω

Leverers med 5 m påmontert kaldkabel. Spenning: 230V. Advarselsskilt inngår i forpakningen.

Garantivillkår

Snowmelt, Snowmat, MI-60 og Multiflex 27*

Ebeco AB gir 10 års garanti for materialfeil på Snowmelt, Snowmat, MI-60 og Multiflex 27.

Garantien gjelder bare under forutsetning av at installasjonen er utført av en autorisert installatør i samsvar med gjeldende forskrifter og som angitt i Ebeco ABs monteringsanvisning. Dette garantibeviset, inkludert testprotokollen, skal være komplett utfyllt og, sammen med materialspesifikasjon eller faktura, være signert av installatøren som utførte installasjonen. Videre skal det foreligge foto/skisser som viser hele maten etter utlegging, men før overdekking.

Hvis det skulle oppstå materialfeil i løpet av garantitiden, forplikter Ebeco AB seg til å reparere, alternativt skifte Snowmelt/Snowmat/Multiflex uten kostnad for kjøperen.

Ebeco AB påtar seg også å tilbake stille flateleggingen til opprinnelig stand etter utført reparasjon eller skifting. For å kunne utbedre feilen må kjøperen ha tatt vare på eller ha tilgang til 1 m² av det gjeldende overflatematerialet. For styringen (timer/apparatskap) gjelder det at Ebeco AB leverer ny styring ved feil som inntreffer etter tre år.

Garantien gjelder ikke for installasjoner som er utført av en ikke-autorisert installatør, alternativt om en ikke-autorisert installatør har gjort endringer eller reparasjoner. Garantien gjelder heller ikke dersom feilen har oppstått som resultat av bruk av feilaktig materiell og konstruksjon, eller som resultat av monteringsfeil. Videre omfattes heller ikke skader som har oppstått ved skadeverk, brann, lynnedslag og vannskader eller skader forårsaket av uaktsomhet, unormal bruk eller som resultat av en ulykke.

I tilfelle det oppstår materialfeil som omfattes av garantien, skal Ebeco AB ha melding om dette.

For at garantien skal komme til anvendelse, må dette garantibeviset og tilhørende faktura på installasjon, materialspesifikasjon og signert testprotokoll fremlegges.

EBECO AB
Martin Larsson, adm. dir.

*Gjelder bare under forutsetning av at produktet installeres sammen med Snowmat timer, E 18 970 77, eller Ebecos apparatskap.

Testprotokoll (Snowmelt, Snowmat, MI-60 og Multiflex 27)

Matte/Kabel nr 1-6	Før utlegging		Etter fiksering		Etter flatelegging/ innstøping	
	Motstandsverdi	Isolasjonsverdi	Motstandsverdi	Isolasjonsverdi	Motstandsverdi	Isolasjonsverdi
Nr 1, Art-nr:.....						
Nr 2, Art-nr:.....						
Nr 3, Art-nr:.....						
Nr 4, Art-nr:.....						
Nr 5, Art-nr:.....						
Nr 6, Art-nr:.....						

Min. isolasjonsverdi: 10 MΩ.

Anlegget dokumentert med bilde/skisse

Installasjonen er utført av:

Dato:

.....
i følge vedlagt materialspesifikasjon.

Sign:

Test Garantera Ebeco for enklere dokumentering

Vil du slippe å fylle ut og holde orden på disse sidene? Garantera Ebeco er en tjeneste som gjør det litt enklere for deg som installatør. Med denne tjenesten kan du dokumentere måleverdier, lagre bilder av installasjonen og lage et digitalt garantibevis til kunden. Les mer om tjenesten og kom i gang på garantera.ebeco.se.

Tips!

Tervetuloa

Kiitos, että valitsit Ebecon. Jotta takuu olisi voimassa, tuote on asennettava ja sitä on käsiteltävä tämän käyttöohjeen mukaan. Siksi on tärkeää, että luet käyttöoppaan kokonaan.

Jos sinulla on kysyttävää, ota milloin tahansa yhteys Ebecon. Soita numeroon 042-49 351 tai lähetä sähköpostia osoitteeseen info@ebeco.fi. Saat myös lisätietoja osoitteesta ebeco.fi.



Viktigt

Järjestelmä on vahvavirtalaitteisto, joten se on asennettava voimassa olevien määräysten mukaisesti ja pätevän sähköasentajan valvonnan alaisena.

- Normaali asennus noin 30-70 mm valmiin pinnan alle. Syvemmälle asennettaessa järjestelmä on hitaampi.
- Lämpökaapelissa/matossa on sisäänrakennettu paluujohdin, ts. ainoastaan yksi kytkentäpää.
- Toimitukseen sisältyy 5 m kylmäkaapeli.
- Lämpökaapeli/-matto on tarkoitettu asennettavaksi hiekkakerrokseen asfaltin tai kivilaatoituksen alle. Se voidaan myös asentaa betonilaatan päälle tulevaan hienokerrokseen tai kiinnittää raudoitukseen ja valaa betoniin.

- Jos matto asennetaan hiekkakerrokseen tai betonilaatan päälle tämän ohjeen mukaan rakennekorkeus on 30 mm kun pintakatetta ei lasketa mukaan.
- Matto/kaapeli voidaan asentaa syvemmälle, mutta tällöin järjestelmä on hitaampi, mikä on erityisen hankalaa varsinkin, jos lämmönohjaus tapahtuu lämpötila-/kosteusantureiden avulla.
- Jos termostaatti ohjaa järjestelmää, anturi on sijoitettava suojaputkeen kahden kaapelimutkan väliin.
- Suuremmissa järjestelmissä (>5 kW) suosittelemme lämpötilan tai kosteuden mukaista ohjausta. Tällaisella ohjauksella energiansäästö voi olla jopa 75 %.

Seuraa ensin yleisiä ohjeita ja sen jälkeen jokaisen tuotteen erillisiä ohjeita!

Yleiset ohjeet

1. Tarkista, että toimitetut tarvikkeet ovat samat kuin ne, jotka on lueteltu lähetysluettelossa.
2. Eristemittaa lämpökaapeli/matto, min. 10 MΩ. Vastusmittaa kaapeli/matto, katso arvot alla olevasta taulukosta. Arvot voivat vaihdella ±10 %. Kirjaa mitatut arvot testipöytäkirjaan.
3. Kylmäkaapelin liitos on asennettava hiekkaan/betoniin. Lämpökaapelia ei saa katkaista, ainoastaan kylmäkaapelia voi lyhentää
4. Kaapelia ei myöskään saa asentaa ristikkäin tai 70 mm lähemmäksi toisiaan.
5. Kaapeli ei saa ylittää liikuntasauvoja.
6. Ennen valua/pintakatetta ja valun/pintakatteen jälkeen kaapeli on eriste- ja vastusmitattava. Tämä varmistaa sen, että kaapeli ei ole vahingoittunut asennuksen aikana. Kirjaa arvot testipöytäkirjaan.
7. Täytä ja kiinnitä lämpökaapelikytkin jokaiseen kytkentärasiaan. Sähkökeskuksessa on myös oltava piirros lämpökaapeliin/mattojen asennuksesta. Muu dokumentointi, katso esim. suomalaiset sähköstandardit.

Ebecon Sulanapitomaton erillinen asennusohje

Maton rakenne on ainutlaatuinen ja sen ansiosta sen kokoa ja myös tehoa / m² voidaan muuttaa mattoa venyttämällä.

Päätä onko mattoa venytettävä ja siinä tapauksessa minkä pituiseksi. Venyttämättömän maton k/k-väli on 90 mm, suun. 300 W/m². Venytettäessä mattoa 11 % k/k-väli on 100 mm ja teho suun. 270 W/m², 22 % venytettynä k/k-väli on 110 mm suun. 245 W/m² ja 33 % venytettynä k/k-väli on 120 mm suun. 225 W/m².

1. Asennus hiekkaan tai betonilaatan päälle:

Päätä onko mattoa venytettävä ja siinä tapauksessa minkä pituiseksi. Merkitse maahan miten matto asennetaan. Suunnittele kuinka matto on leikattava riippuen venytyksestä. Tasaa alusta, jolle matto asennetaan. Tarkista, että alustasta ei pistä esiin teräviä kiviä tai muuta vastaavaa. Aloita liitospäästä, rullaa matto auki, leikkaa kuminauhat auki, käännä, rullaa matto takaisin. Jos mattoa on venytetty, on päiden päälle pantava painot kunnes matto on peitetty hiekalla tai betonilla.

1A. sennus hiekkaan tai vastaavaan:

Aseta matolle 1"x4" lautoja, kolme jokaisen vuodan päälle (maton leveyden ollessa 1 m), maton pitämiseksi paikallaan. Peitä matto hiekalla, kivijauheella tai vastaavalla, tasaa hiekka lautojen pinnan tasalle. Poista laudat ja täytä tästä syntyvät urat. Peitteeksi tulee näin noin 20 mm. Jos halutaan paksumpi peite, käytetään paksumpia lautoja.

1B. Asennus raudoituksen päälle:

Päätä k/k-väli, aseta rauditus määrätyin k/k-välein, rulla matto auki, venytä tarvittaessa ja kiinnitä kaapeli raudoitusta vasten. Tarvittaessa leikkaa auki kuminauhhat, käännä, rullaa matto takaisin, venytä, kiinnitä kaapeli raudoitusta vasten. Jotta rauditus suojaisi kaapelia valun aikana, raudoituksen on tuettava kaapelia sen koko pituudelta.

Erillinen asennusohje Multiflex 27 - Maalämpö - Lumensulatus

Kaapelin sijoittamisen helpottamiseksi pakkauksessa on muovinen rumpukotelo.

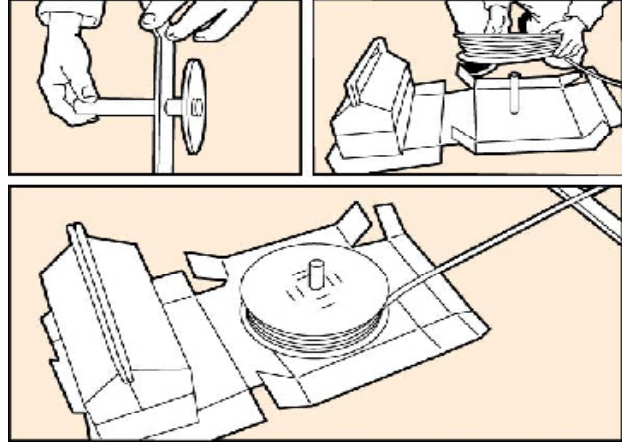
Aseta rumpukotelo rei'itettyyn reikään pakkauksen pohjan alle. Nosta rummun rumpukappaleeseen ja aseta paino pakkauksen kannelle. Kun vedät kaapelin, rumpu pyörii.

Normaali k/k-väli on noin 100 mm. Tarkan k/k-välin saavuttamiseksi mittaa pinta, johon kaapeli asennetaan ja jaa luku kaapelin pituudella.

Asennettaessa hiekkakerrokseen tai vastaavaan:

1. Tarkista, että alustasta ei pistä esiin teräviä kiviä tai muita esineitä. Kaapeli asennetaan hiekkakerrokseen, kivijauheeseen tai vastaavaan hienosäätömateriaaliin, niin että peite on noin 20 mm. Täten kaapeli saa sekä mekaanisen että termisen suojan. Käytettäessä kiinnitysnauhaa (89 350 35, 10 m), se on kiinnitettävä kohtisuoraan asennettua kaapelia vasten (k/k=600 mm). Rullaa auki kaapeli, aloita kytkentärasistiasta. Kaapeli on kiinnitetty kiinnityshihnaan.

2. Valettaessa betoniin kaapeli kiinnitetään raudoitusta vasten. Jotta rauditus suojaisi kaapelia valun aikana, raudoituksen on tuettava kaapelia sen koko pituudelta. Tarkista, että kaapeli on vähintään 30 mm syvyydellä valmiin pinnan alapuolelta laskettuna. Kiinnitä kaapeli vahvistusta vastaan, esim. Nippusiteillä. Jos kaapeli kiinnitetään, se on kiinnitettävä niin löysästi, että se ei vahingoitu.



Snowmelt

SSTL-nro	Nimike	Teho	Leveys	Pituus	Pinta 300 W/m ²	Pinta 250 W/m ²	Pinta 200 W/m ²	Vastus
81 762 07	Snowmelt	2200 W	0,5 m	14–22 m	7 m ²	9 m ²	11 m ²	25 Ω
81 762 09	Snowmelt	2700 W	1 m	9–13,5 m	9 m ²	11 m ²	13,5 m ²	20 Ω
81 762 12	Snowmelt	3600 W	1 m	12–18 m	12 m ²	14,5 m ²	18 m ²	14,5 Ω
81 762 14	Snowmelt	4250 W	1 m	14–21,5 m	14 m ²	17 m ²	21,5 m ²	12,5 Ω

Kaikki kaapelipituudet toimitetaan 5 m kylmäkaapelilla varustettuna. Jännite 230 V.

Multiflex 27

SSTL-nro	Nimike	Teho	Pituus	Pinta 300 W/m ² c/c 90 mm	Pinta 250 W/m ² c/c 110 mm	Pinta 200 W/m ² c/c 130 mm	Vastus
81 762 96	Multiflex 27	630 W	23,5 m	2,1 m ²	2,6 m ²	3,0 m ²	85 Ω
81 762 60	Multiflex 27	1000 W	37 m	3,5 m ²	4 m ²	5 m ²	52 Ω
81 762 62	Multiflex 27	1300 W	46 m	4,5 m ²	5 m ²	6,5 m ²	41 Ω
81 762 64	Multiflex 27	1500 W	55 m	5 m ²	6 m ²	7,5 m ²	35 Ω
81 762 66	Multiflex 27	1850 W	68 m	6 m ²	7,5 m ²	9 m ²	29 Ω
81 762 68	Multiflex 27	2150 W	79 m	7 m ²	8,5 m ²	11 m ²	25 Ω
81 762 70	Multiflex 27	2700 W	99 m	9 m ²	11 m ²	13,5 m ²	20 Ω
81 762 72	Multiflex 27	3200 W	120 m	11 m ²	13 m ²	16 m ²	16 Ω
81 762 75	Multiflex 27	3650 W	132 m	12 m ²	14,5 m ²	18 m ²	14,5 Ω
81 762 76	Multiflex 27	4250 W	156 m	14 m ²	17 m ²	21,5 m ²	12,5 Ω

Kaikki kaapelipituudet toimitetaan 5 m kylmäkaapelilla varustettuna. Jännite 230 V.

Takuuehdot

Snowmelt, Snowmat, MI-60 ja Multiflex 27*

Ebeco myöntää Snowmeltille, Snowmatille, MI-60:lle ja Multiflex 27:lle 10 vuoden takuun materiaalivikojen varalta.

Takuun voimaantulon edellytyksenä on, että asennuksen tekee pätevä sähköasentaja voimassa olevien määräysten ja Ebecon julkaiseman asennusohjeen mukaisesti. Tämän takuutodistuksen ja alla olevan testiprotokollan on oltava kokonaan täytettyjä, minkä lisäksi asennuksen suorittaneen sähköasentajan on allekirjoitettava ne yhdessä materiaalierittelyn tai laskun kanssa. Lisäksi mukana on oltava valokuvia/piirroksia, joissa näkyy koko matto paikalleen asettamisen jälkeen mutta ennen sen peittämistä.

Jos materiaalivikojä ilmenee takuuajana, Ebeco AB sitoutuu korjaamaan tai vaihtamaan Snowmeltin/Snowmatin/Multiflexin siten, että siitä ei aiheudu kuluja ostajalle.

Lisäksi Ebeco AB:n velvollisuus on palauttaa pinnoitteen alkuperäinen kunto korjauksen tai vaihdon jälkeen. Jotta vika voitaisiin korjata, ostajan on täytynyt säästää tai hänellä on oltava käytettävissä 1 m² nykyistä pintamateriaalia. Jos ohjaukseen (ajastimeen/laitekaappiin) tulee vika kolmen vuoden kuluttua,

Ebeco AB toimittaa uuden ohjausyksikön.

Takuu ei kata asennuksia, jotka on tehnyt joku muu kuin pätevä sähköasentaja, eikä tilanteita, joissa joku muu kuin pätevä sähköasentaja on tehnyt muutoksia tai korjauksia. Takuu ei myöskään kata vikoja, jotka ovat aiheutuneet viallisen materiaalin ja rakenteen käytöstä tai asennusvirheen seurauksena. Ei myöskään vahinkoja, joiden todetaan aiheutuneen ilkevästä, tulipalosta, salamaniskusta, vesivahingosta tai huolimattomasta, epänormaalista käytöstä tai onnettomuudesta.

Tilanteissa, joissa ilmenee takuun piiriin kuuluva materiaalivika, asiasta on ilmoitettava Ebeco AB:lle.

Haettaessa takuukorvausta on esitettävä tämä takuutodistus, asennusta koskeva lasku, materiaalierittely sekä täytetty ja allekirjoitettu testiprotokolla.

EBECO AB
Martin Larsson, toimitusjohtaja

*Pätee ainoastaan sillä edellytyksellä, että tuote on asennettu yhdessä Snowmat-ajastimen (E 18 970 77) tai Ebecon laitekaapin kanssa.

Testipöytäkirja (Snowmelt, Snowmat, MI-60 ja Multiflex 27)

	Ennen levittämistä		Kiinnityksen jälkeen		Pinnoittamisen/ valun jälkeen	
	Resistanssiarvo	Eristysarvo	Resistanssiarvo	Eristysarvo	Resistanssiarvo	Eristysarvo
Matto/kaapeli nro 1-6						
Nro 1, SSTL:						
Nro 2, SSTL:						
Nro 3, SSTL:						
Nro 4, SSTL:						
Nro 5, SSTL:						
Nro 6, SSTL:						

Min.eristysarvo 10 MΩ.

Asennettu järjestelmä dokumentoitu valokuvalla/piirroksella

Sähköasennuksen suorittanut:

Päiväys:

.....
oheisen materiaalierittelyn mukaisesti.

Allekirjoitus.....

Kokeile Takuu Ebeco -palvelua ja helpota dokumentointia

Haluatko välttyä paperisen pöytäkirjan täyttämiseltä ja ylläpidolta? Takuu Ebeco on palvelu, joka helpottaa työtäsi asentajana. Palvelun avulla dokumentoit mittaustiedot, tallennat asennusvalokuvat ja luot digitaalisen takuutodistuksen lähetettäväksi asiakkaalle. Lue lisää palvelusta ja sen käytöstä osoitteessa takuu.ebeco.fi.

Vinkkejä!

EBECO AB
Lärjeågatan 11
SE-415 02 Göteborg, SWEDEN

Phone +46 31 707 75 50

ebeco.com
info@ebeco.se