

NAUTIC-KJØKKENKRAN – HØY TUT

GUSTAVSBERG /
SMARTERE BADEROM



PRODUKTEGENSKAPER

ECO-TAP /
ENERGISPARING



VATTENSPAR

- Energiklasse B som sparer vann og energi
- Justerbar vannmengde og komforttemperatur
- Dreibar avløpstut, 110 °

ARTIKKELNUMMER MM.

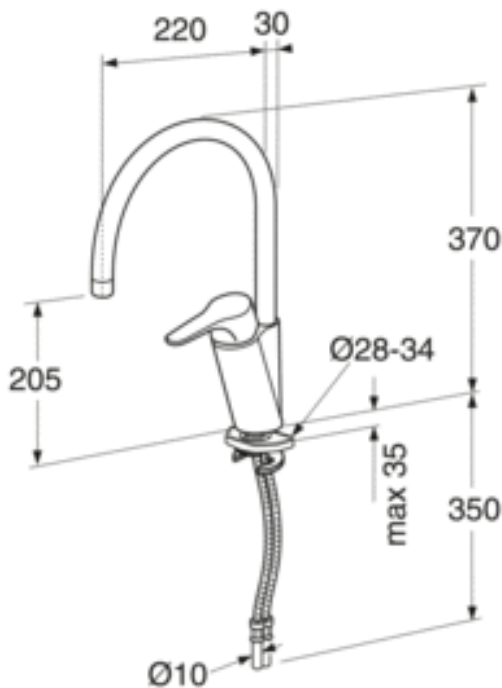
NRF-nr.
4340765

Artikkelnummer:
GB41204056

EAN-nummer
7393792217798

Emballasje
L: 440,00 x W: 275,00 x H: 75,00 mm.
Vikt: 1,81 kg

Veilendende pris
2 153 Kr (1 722 Kr eks. mva)



ENERGIMERKING OG SERTIFIKATER

- Produktet er tilpasset bransjens regler for sikker vanninstallasjon
- Oppfyller kravene til Nordic Quality
- Energiklasse B, 1,94 kWh



Villeroy & Boch Gustavsberg All
har produkter som er
tilpasset til Bransjeregler Sikker
Vanninstallasjon.



MONTERING OG VEDLIKEHOLD

Før installasjonen må ledningene rengjøres. Kran er koblet til kaldvannsledningen til høyre og varmtvannsledningen til venstre. Vanntrykk: maks 1000 kPa, min 50 kPa. Varmtvannstemperaturen maks: 70 C, min 45 C. Vi er ikke ansvarlig for feil som står ved feil installasjon.

Villeroy & Boch Norge AS / Postboks 13, 1471 Lørenskog / www.gustavsberg.no / info.norway@gustavsberg.com

