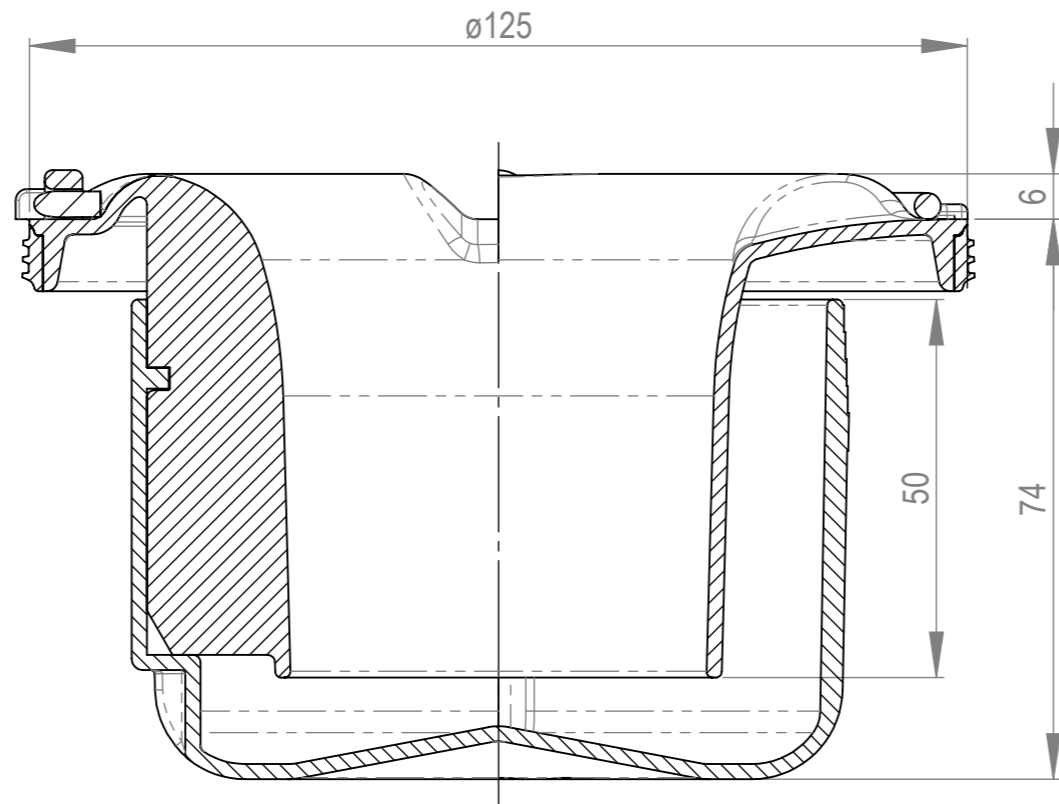
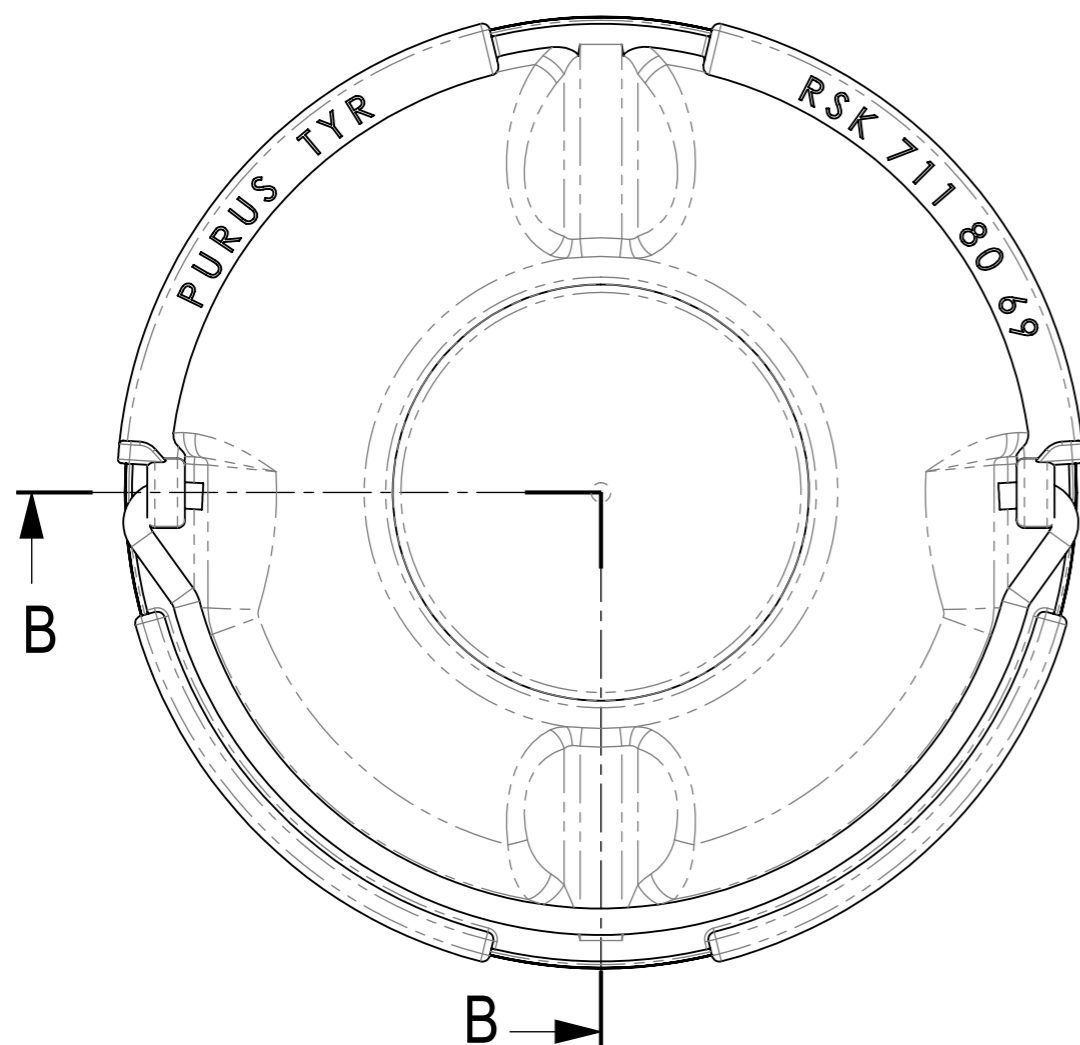
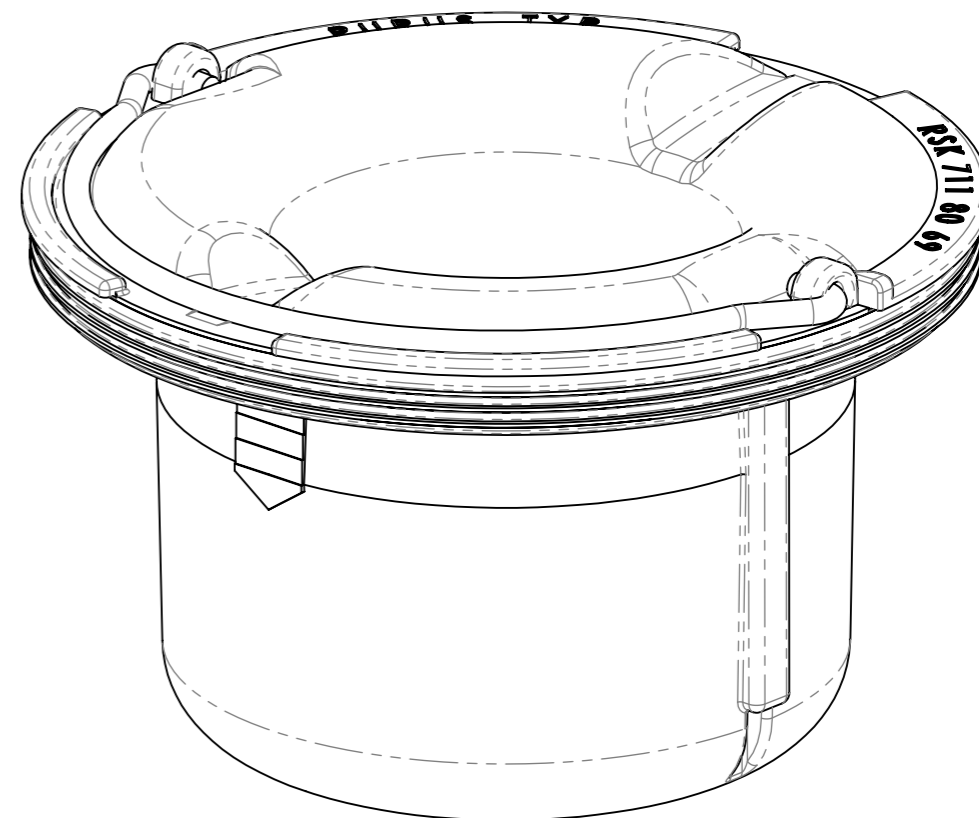


This document must not be copied without our written permission, and the contents thereof must not be imported to a third party nor be used for any unauthorized purpose. Contravention will be prosecuted. Purus AB



B-B



Denna handling får ej utan vårt medgivande kopieras. Den får ej heller delgivas annan eller ejlest obehörigen användas. Överträdelse härav beivras med stöd av gällande lag. Purus AB

3	1	Kopp v-lås TYR, ROT-Brunn	PP	HA7118069U
2	1	Trådhandtag 1123	EN 10270-3-1.4310-NS	HA07100
1	1	Överdel v-lås TYR, Rot-Brunn	PP+TPE	HA7118069OMP
Nr	Antal	Benämning	Material	Artikel nr
Kommentar		A3	Denna ersätter	Ersatt av / Utgången datum
-		-	-	-
<b>PURUS</b>		Skala 1:1	Blad 1(1)	Generell tolerans. ISO 2768-1
Purus AB Södergatan 7 275 31 SJÖBO Tel 0416 - 257 00 Fax 0416 - 257 20 www.purus.se		Vikt (gram) 122.81	Volym (cm3) 123.37	Godkänd sign. datum
Material Sammanställning		Ytbehandling -	Konstruktör PT	Skapad datum 2006-01-23
Benämning Vattenlås TYR, ROT-Brunn		Artikel nr 7118069	Utgåva 1	