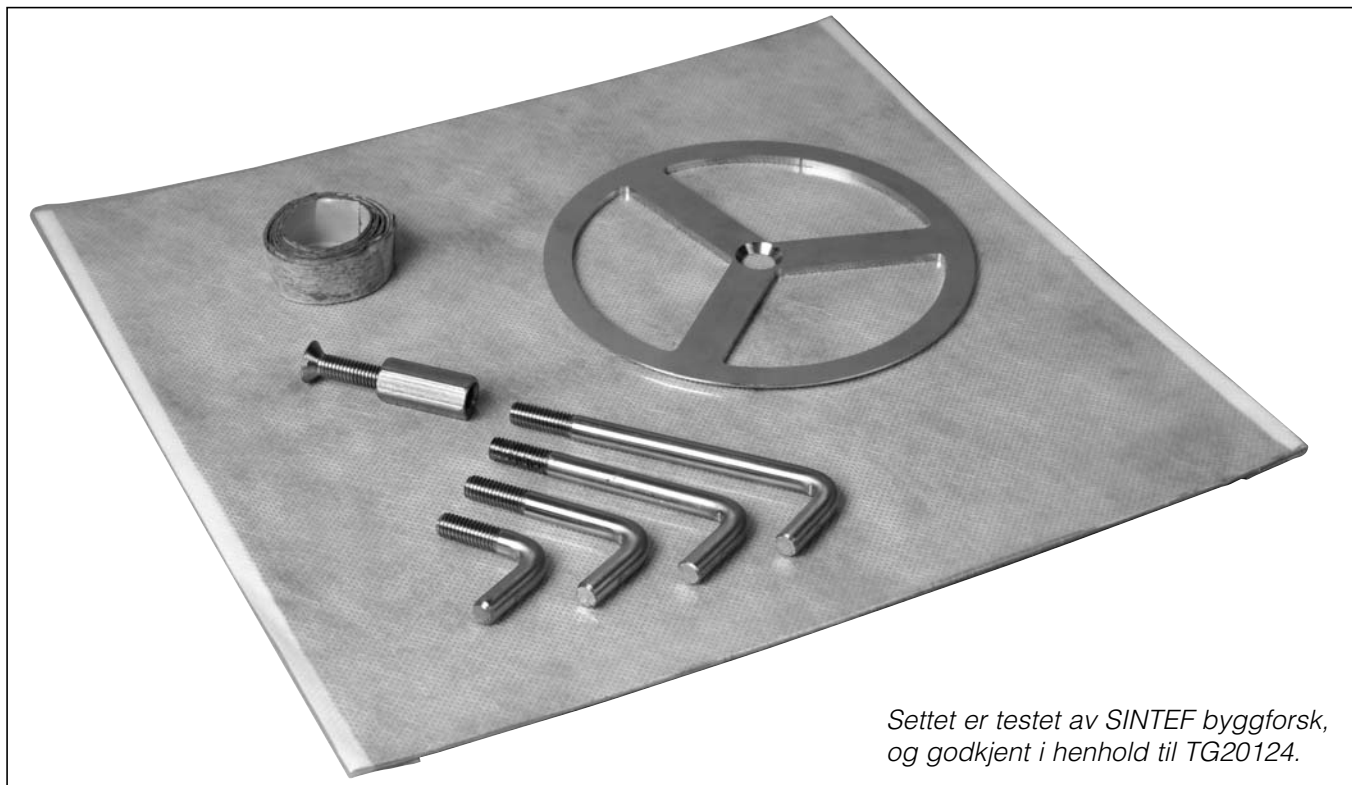


Monteringsanvisning for rehabilitering av eldre støpejernsluk



*Settet er testet av SINTEF byggforsk,
og godkjent i henhold til TG20124.*

Rehab/Ettermontering av klemring og membran for støpejernsluk

Settet består av:

- 1 stk. Butyl membranflens 380 x 380 mm.
- 1 stk. Rustfri klemring Ø162 mm
- 1 stk, Skruer M8 og skjøtemutter
- 4 stk. Festebøyler for klemring.
- 1 stk. Butyl remse

NRF 340 17 46 Ø 186 mm passer Jøtul P-sluk fra perioden 1966–1968.

NRF 340 17 47 Ø 162 mm passer Jøtul OK-sluk/P-sluk fra perioden 1968–2010.

NRF 340 17 48 Ø 148 mm passer andre fabrikat. SAV etc.

NRF 340 17 49 Ø 133 mm passer Jøtul OK-sluk fra perioden ca. 1950–1968.

PURUS

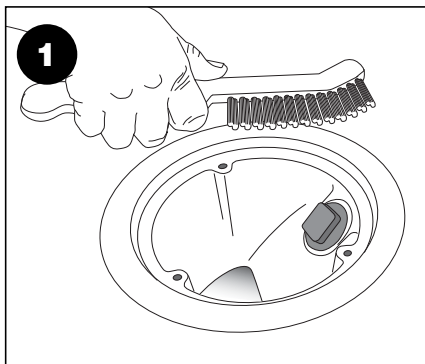
Purus Joti AS, Glynitveien 21, 1400 Ski.
Tlf. 23 03 76 50 – Fax: 23 03 76 51 – E-post: joti@joti.no – www.joti.no

JOTI®

1. Montering av klemring og slukmansjett/smøremembran

Informasjon om eldre støpejernsluk

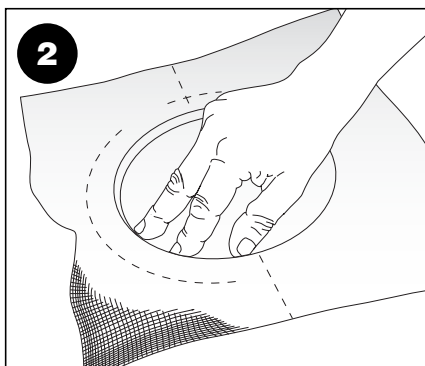
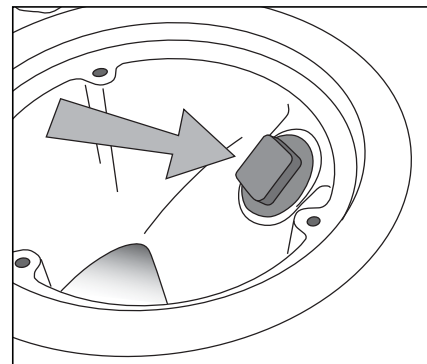
Dette settet er beregnet på eldre støpejernsluk uten klemring. Felles for disse er at de har vannlås som er en del av det støpte sluket. Det er i åpningen på vannlåsen bøylen festes for montering av klemringen.



Fjern slukets rist og rengjør slukets klemningssete

Sluket sete rengjøres med stålbørste og evt. sandpapir for å oppnå en jevn overflate for butylmansjetten.

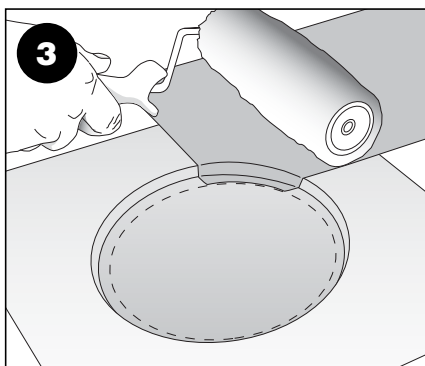
Slukets stakeplugg tas ut og skiftes til plastplugg NRF 340 23 33 eller rengjøres og settes inn med fett før den settes tilbake.



Montér butylmansjetten

Butylmansjetten legges over slukets åpning og presses jevnt og godt ned i setet på flensen.

Det kan være lurt å ta av bakpapiret på en halvdel av gangen for lettere å få mansjetten jevn mot underlaget

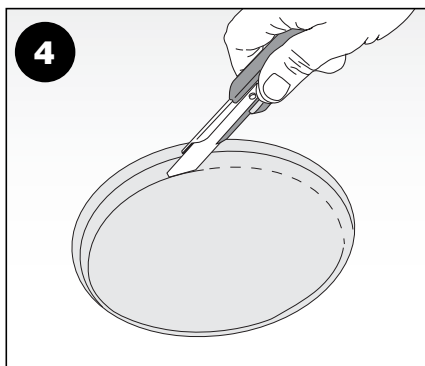


Påfør smøremembranen

Membranen smøres i antall foreskrevne lag etter leverandørens spesifikasjoner.

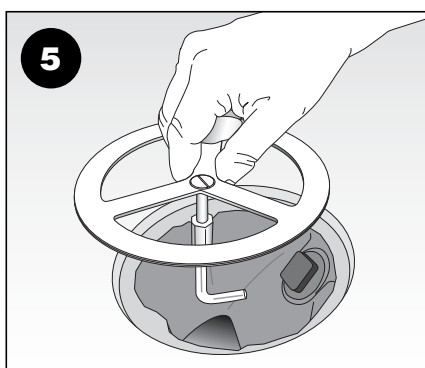
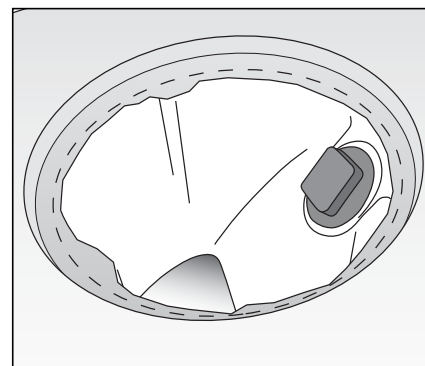
Sørg for jevne lag ned i «setet» for klemringen.

1. Montering av klemring og slukmansjett/smøremembran



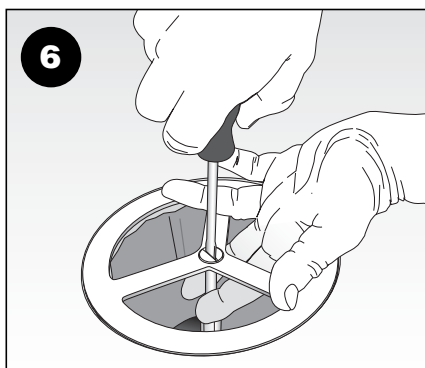
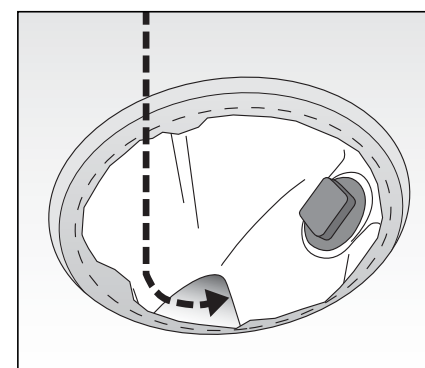
Skjær åpning i mansjetten/ membranen

Når smøremembranen er herdet, før kniven langs innerkanten av slukpotten slik at det blir litt overlapp på innsiden av klemringen.



Plassér klemringen og festebøylen

Når membranen er ferdig herdet legges klemringen på plass i sluket og den bøylen med rett lengde hektes inn under vannlåstungen.



Fest klemringen

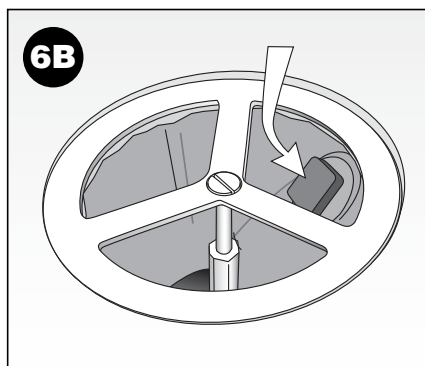
Hold klemringen og bøylen i stilling mens festeanordningen strammes.

Bruk håndverktøy!



Fortsetter på neste side! 

1. Montering av klemring og slukmansjett/smøremembran



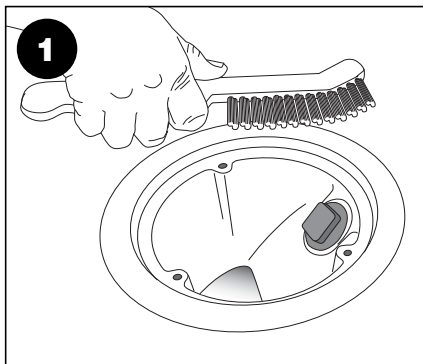
Pass på at stakepluggen er tilgjengelig

Plassér klemringen slik at stakepluggen er lokalisert midt i en av åpningene i klemringen.

2. Montering av klemring og banemembran/gulvbelegg

Informasjon om eldre støpejernsluk

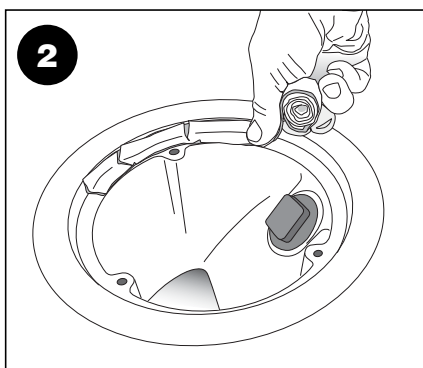
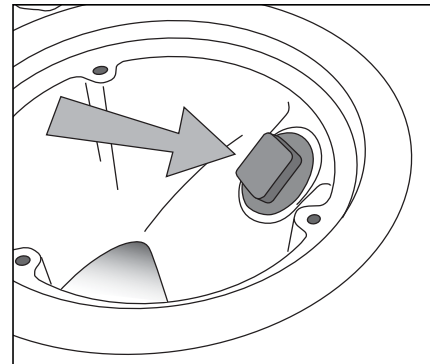
Dette settet er beregnet på eldre støpejernsluk uten klemring. Felles for disse er at de har vannlås som er en del av det støpte sluket. Det er i åpningen på vannlåsen bøylene festes for montering av klemringen.



Fjern slukets rist og rengjør slukets klemringssetet

Slukets sete rengjøres med en stål-børste og evt. sandpapir for å oppnå en jevn overflate for membran/belegg.

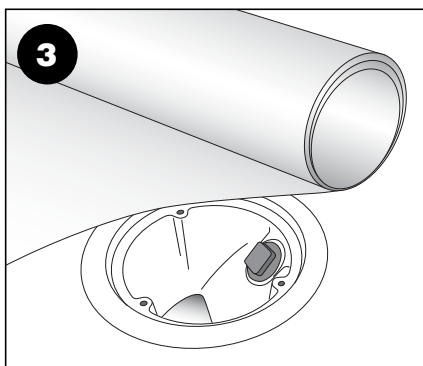
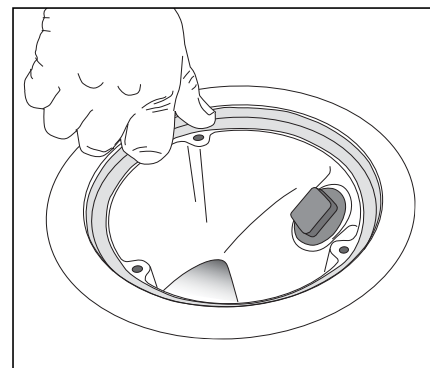
Slukets stakplugg tas ut og skiftes til plastplugg NRF 340 23 33 eller rengjøres og settes inn med fett før den settes tilbake.



Bytulremse legges

Slukets sete dekkes med et jevnt lag med bytul fra medfølgende rull. Gni den godt inn slik at den dekker setets flate og overgangen til veggen.

Jevn godt ut og fjern bakpapiret.

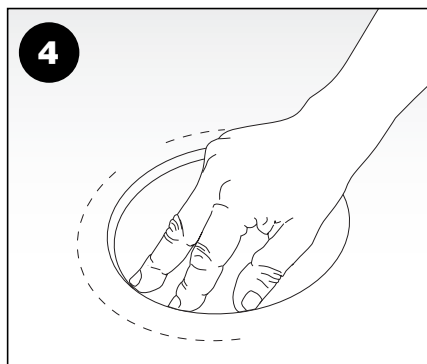


Banemembran/gulvbelegg legges

Belegget legges etter leverandørens anvisninger.

Fortsetter på neste side! 

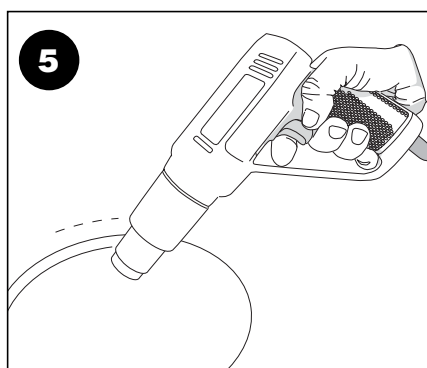
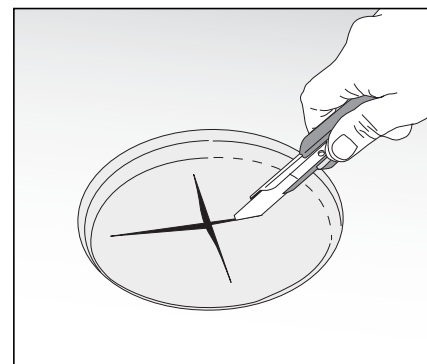
2. Montering av klemring og banemembran/gulvbelegg



Skjær et kryss midt i åpningen

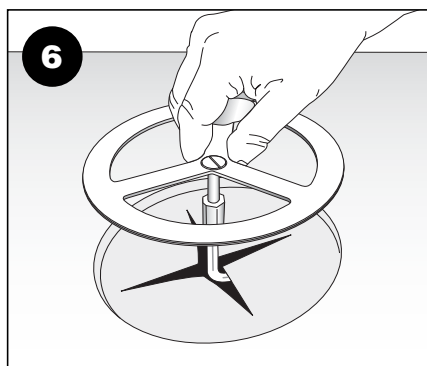
Press belegget ned i slukets åpning slik at du tydelig ser omrisset av slukets innerkant. Skjær deretter ett kryss i senter.

Pass på at det ikke når inntil kanten på setet i sluket.



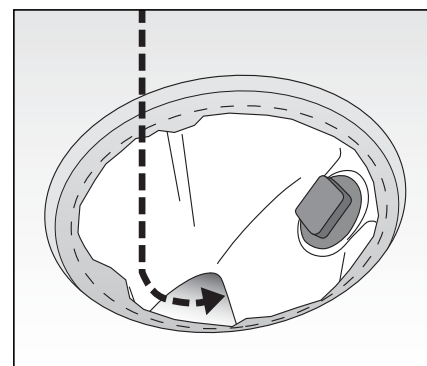
Banemembranen/gulvbelegget varmes over slukdelen

Når membranen er ferdig plassert varmes overflaten over slukets åpning for å gjøre den mykere.

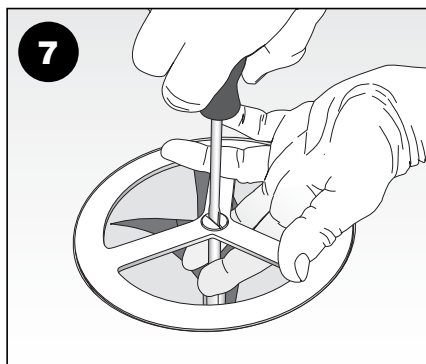


Plassér klemringen og festebøylen

Klemringen plasseres i sluket og den bøylen med rett lengde hektes inn under vannlåstungen.

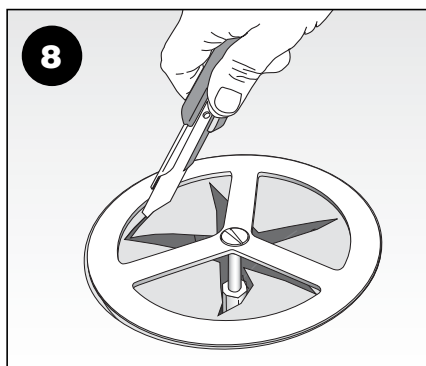


2. Montering av klemring og banemembran/gulvbelegg



Stram klemringen

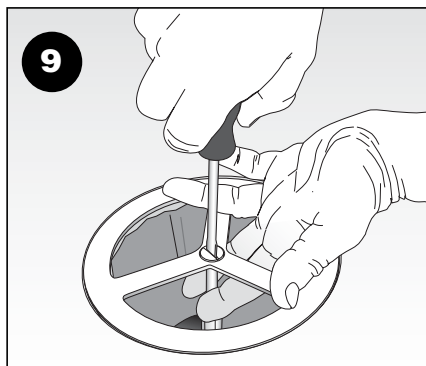
Hold klemringen og bøylene i stilling mens festeordningen strammes litt.



Skjær ut belegget på innsiden av klemringen

Skjær i de tre åpningene og roter klemringen for å skunne skjære ut hele sirkelen.

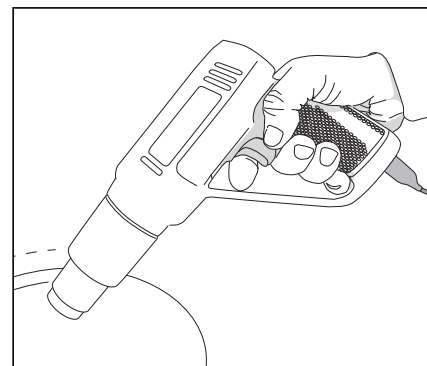
Om nødvendig må klemringen løsnes litt hvis den er strammet for hardt.



Monter klemringen tilbake

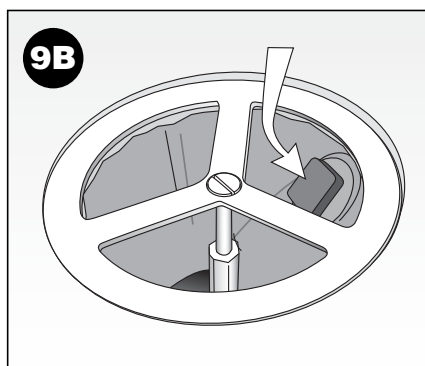
Hold klemringen sentrert mens den festes og strammes.

Det kan være behov for noe forsiktig ettervarming for å gjøre belegget mykere.



Fortsetter på neste side! 

2. Montering av klemring og banemembran/gulvbelegg



Pass på at stakepluggen er tilgjengelig

Plassér klemringen slik at stakepluggen er lokalisert midt i en av åpningene i klemringen.



Bruk håndverktøy!