

VAL

Liten vaskeservant, rund, hylle til høyre, kan skjæres til 430 mm



DIMENSJONER

Lengde	550 mm
Bredde	315 mm
Høyde	115 mm

FARGE OG FINISH

000 Hvit

TILVALG

105 - 1 armaturhull, venstre

Antall festepunkter : 2

Asymmetrisk

Form : Rund

Hjørneservant

Hylleposisjon : Høyre

Innvendig form : 1 - Rund

Installasjonstype : Vegghengt

Integrert hylle

Konfigurasjon av kranhull : 1 kranhull på venstre side

Kumbredde (mm) : 275

Kumdybde (mm) : 110

Kumlengde (mm) : 275

Kumposisjon : Venstre

Laget etter mål

Liten (servant)

Materiale : Saphirkeramik

Minste skjærebredde (mm) : 430

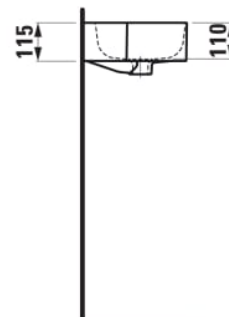
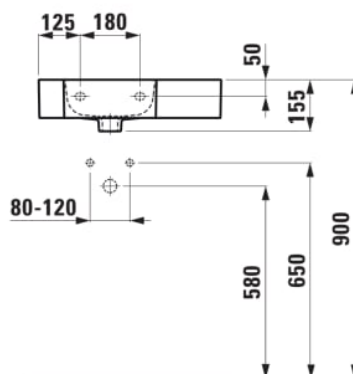
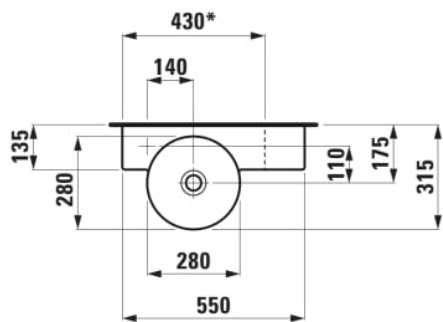
Servantkapasitet (l) : 3,5

Skjærbar

Skjæretype : Rett

Valgfri håndkleholder

TEKNISKE TEGNINGER



* = minimum measure for cutting

SAMENLIGNAR BAR MED



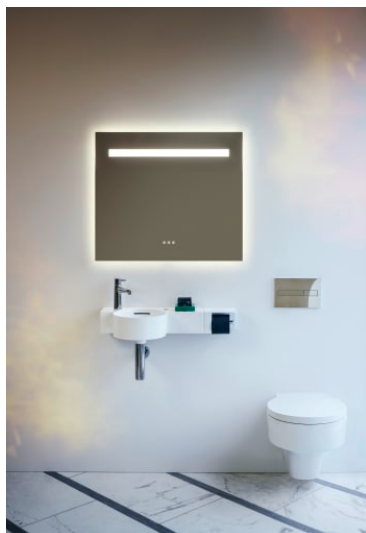
Push-open drain valve with
SaphirKeramik cover

H898192...0001



Open waste valve with
SaphirKeramik cover

H898188...0001



VAL

Den ekstraordinære utforming viser potensialet i LAUFENs revolusjonerende SaphirKeramik, dette åpenbarer seg i den nye baderomskolleksjonen Val, designet for den sveitsiske baderomsspesialisten av stjernedesigneren Konstantin Grcic fra München. Enkle arkitektoniske linjer, ekstremt smale kanter og fine overflatestrukturer gjøre servanter fra denne kolleksjonen globalt unike. Val omfatter servanter, servantskåler, dusjkar, badekar og nye baderomsmøbler fra Space kolleksjonen.

