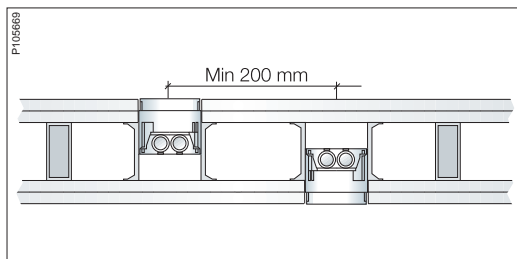
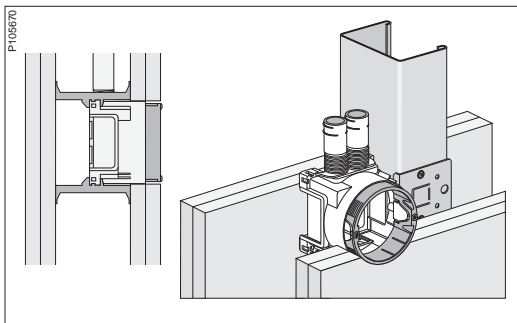


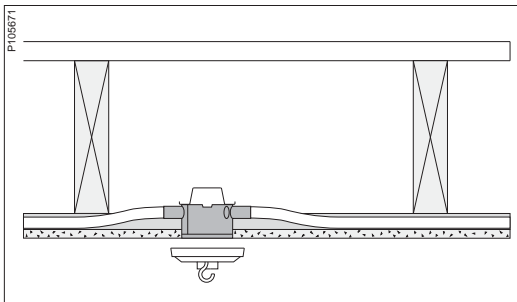
Montasje eksempel



Montasje av bokser i brannklassifisert stendervegg EI60.



Veggboks montert i en EI60 vegg med festebrakett samt montasje med stenderfeste.



Montasje av takboks med brannklasse EI30.

Brannklassifiserte veggbokser som er godkjente for montasje i brannklassifiserte vegger og tak

Produktegenskaper / funksjoner

Brannklassifiserte veggbokser/takbokser bibeholder brannklassifiseringsnivået til tak og vegg.

Veggboksene er innvendig bestykket med brannsikre pakninger fra Biokjemi Norge AS, som ved intensiv varmeutvikling ekspanderer og isolerer mot branngjennomgang.

Produkt

Veggbokser som er godkjente for installasjon i brannklassifiserte vegger er godkjente for EI30, EI60 samt EI90.

Takbokser som er godkjente for installasjon i brannklassifiserte tak er godkjente for EI30 og EI60.

Veggboksmontering

Veggbokser som har monterte brannpakninger skal enten monteres med stenderfeste eller festebrakett. For 70 mm stender, 95mm stender eller 120 mm stender mellom motstående plater.

Veggbokser montert på begge sider av veggen skal plasseres med minst 200 mm innbyrdes avstand.

Hulltakning for veggboxen får ikke overstige diameter 74 mm og skal utføres med hullsag. Etterarbeider av boret hull er ikke tillatt.

Sentrering av veggboxen i boret hull skal tilstrebes.

Takboksmontering

Takboksen kan monteres i alle forekommende bjelkelag konstruksjoner der taket er utført av brannklassifisert materiale.

Hulltakning for takboksen får ikke overstige 86 mm og skal utføres med hullsag. Etterarbeider av boret hull er ikke tillatt.

Sentrering av takboksen i boret hull skal tilstrebes.

Før veggboxs/takboks monteres må det sjekkes at brannpute er i bunn av boks.

Det må alltid være montert et produkt i en brannboks ved ferdigstilling. Dette kan være en bryter, stikkontakt, dekklokk osv.

Type av godkjenningbevis

SINTEF nr 050-0204