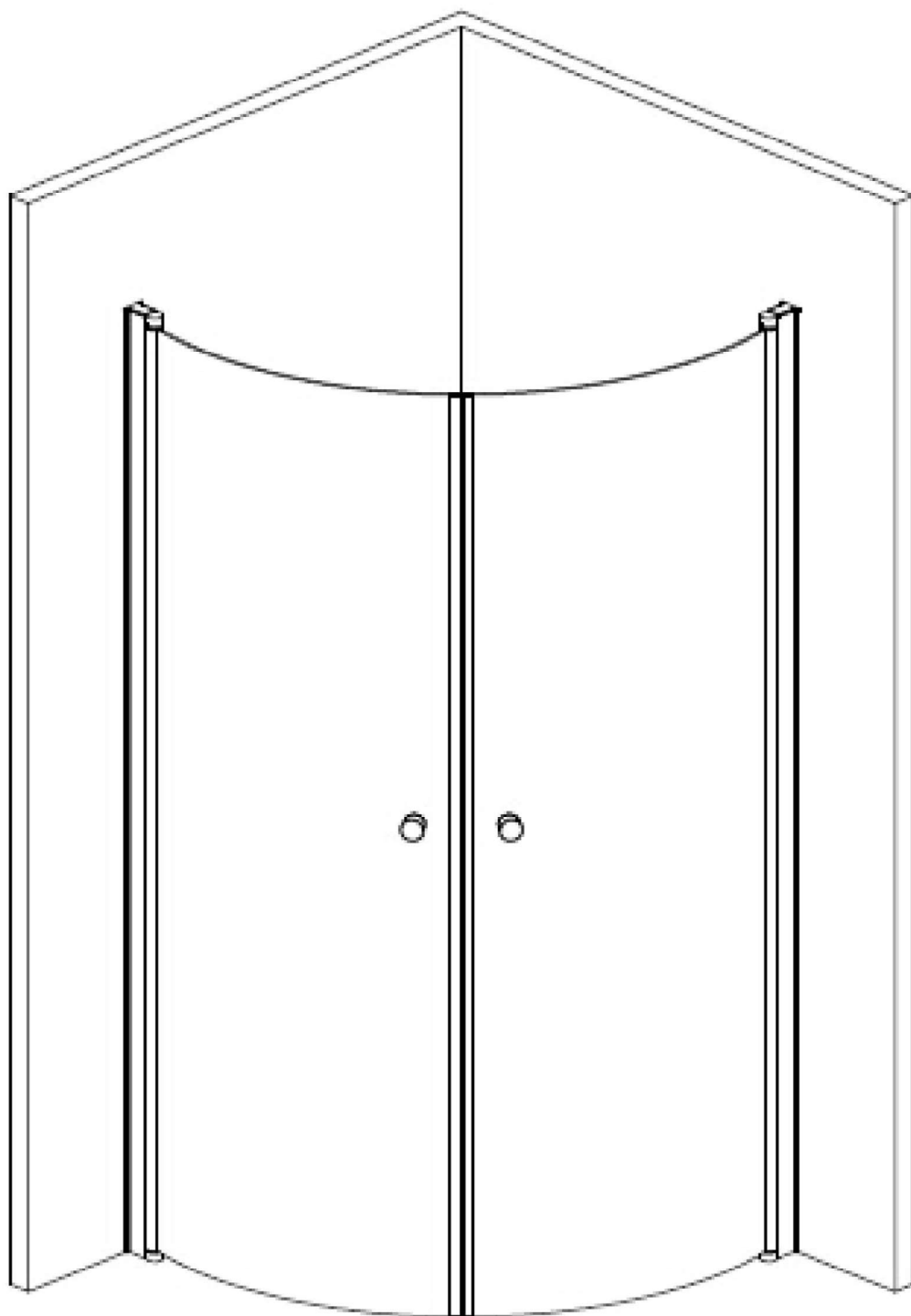


CELESTE DUSJHJØRNE BUET KROM MF8803F-2



CE ISO 9001:2008



Vi takker for ditt valg av en Celeste dusjløsning. Før du setter i gang med monteringen av dette produktet er det viktig at du får oversikt over alle delene. Bruk god tid til å sette deg inn i hvordan monteringen skal utføres.

Det kan være en fordel og være to personer under monteringen.

Husk og sjekke at alle glassflater er hele og at folien ikke har noen riper før du starter monteringen. Dersom du skulle oppdage riper i folien før monteringen finner sted må dette meldes ifra til oss umiddelbart, og ikke senere enn 3 mnd. etter kjøpsdato. **Vi dekker ikke reklamasjoner på rippet folie på montert produkt eller etter 3 mnd. fra kjøpsdato.**

Viktig å lese før montering

Viktig å tenke på ved montering av herdet glass med folie:

- 1) Skadet glass må under ingen omstendigheter monteres ettersom sikkerhetsfunksjonen bygger på at glasset er 100% intakt under montering.
Kontroller derfor at hvert glassfelt er i uskadet tilstand før det monteres.
Kontroller hjørnene ekstra nøye.
- 2) Beskytt alltid glasskantene mot skader og slag under monteringsarbeidet.
Se til at glasset og at hjørnene ikke støter imot ståldetaljer, murverk, vegg- og gulvfliser eller andre harde flater ved montering og bruk.
- 3) Sett aldri en glassflate på glassets hjørnekant.
- 4) Glassflatene har en transparent beskyttelses folie på utsiden. Sørg for at glassflatene alltid monteres med folien på utsiden.
Siden folien er festet på utsiden av glassflaten er den utsatt for riper, risp og slag under montering. Vær derfor nøye med at ingen harde gjenstander kommer i kontakt med glasset, eller at glassflaten legges ned på et hardt underlag som kan forårsake riper.
- 5) Montøren må sjekke at samtlige dører har fri hjulgang samt at hjul og styrekroker løpet rett i spor.

Tips:

- * Oppbevar glasset i forpakningen helt til det skal monteres.
- * Sett aldri glasset direkte ned på gulvflisene eller lignende harde underlag.
Det kan være en fordel å være to personer under monteringen.

Vedlikehold av dusj.

Profilen er av krom eller pulverlakkert aluminium og dører av herdet sikkerhetsglass med en folie på utsiden. Dusjen rengjøres på vanlig måte.

Gjør rent ofte og bruk vanlige rengjøringsmidler som Plumbo clean bad og dusjrens eller Jif badrom. Unngå bruk av stålull og fibersvamp, samt rengjøringsmidler med skurekorn, da dette kan ripe profilene og folien på utsiden av glasset.

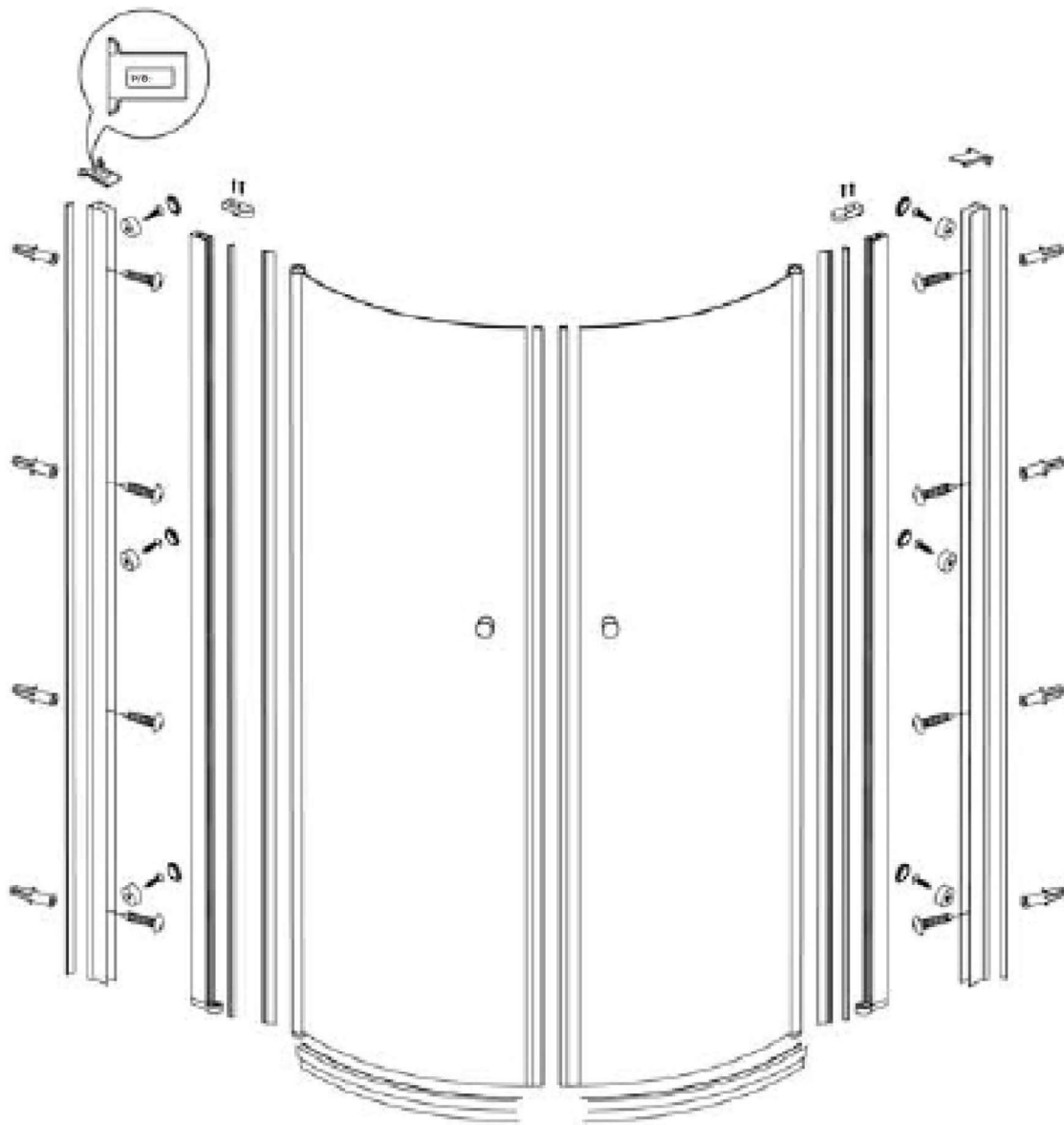
Unngå bruk av saltsyre, svovelsyre og kaustisk soda. Løsemidler som aceton eller trikloretylen er også skadelig ved rengjøring.

Sørg for god ventilasjon i rommet. Bruk f.eks. en baderomsvifte eller lufter ofte for å hindre at det dannes kondens og muggsopp.

Lykke til med monteringen!

VIKTIG INFORMASJON!

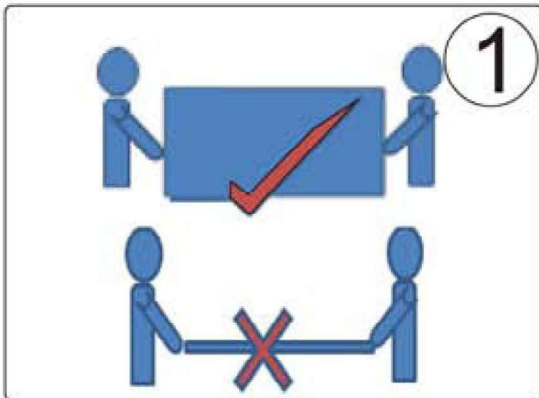
Etikett med produksjonsnummer sitter under toppdekslet på veggprofilen og må ikke under noen omstendighet fjernes fra produktet. Dette vil kunne hjelpe produsenten ved tilfelle av feil på produktet, eller ved bestilling av reservedeler.



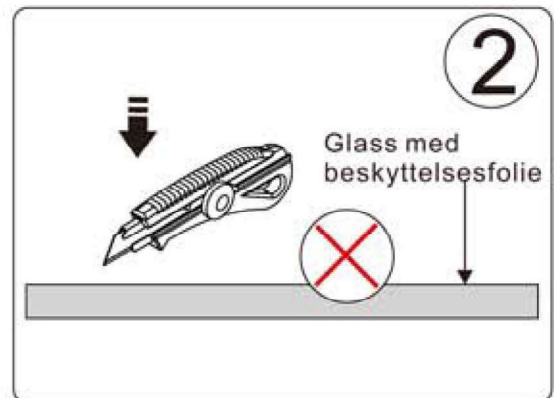
Sørg for at dusjløsningen ikke monteres slik at glasset kan slå inn i en hard gjenstand som f.eks et toalett eller et hjørne. Dette vil kunne skade glassets styrke, samt ripe opp folien

Glass med beskyttelsesfolie

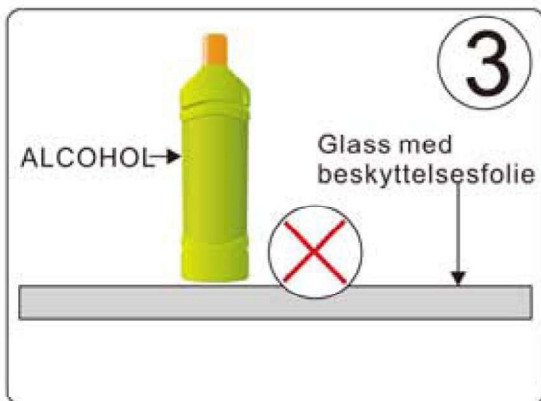




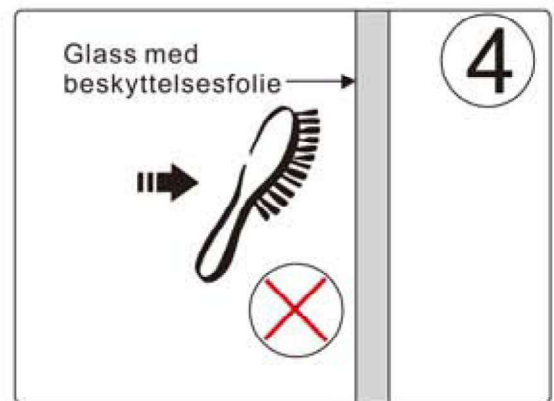
1. Sørg for å alltid håndtere og transportere glasset stående på høykant. Vær to personer til å løfte glassflaten.



2. Ikke benytt kniv eller andre skarpe gjenstander i nærheten av glass med beskyttelsesfolie. Det kan lage riper i folien.



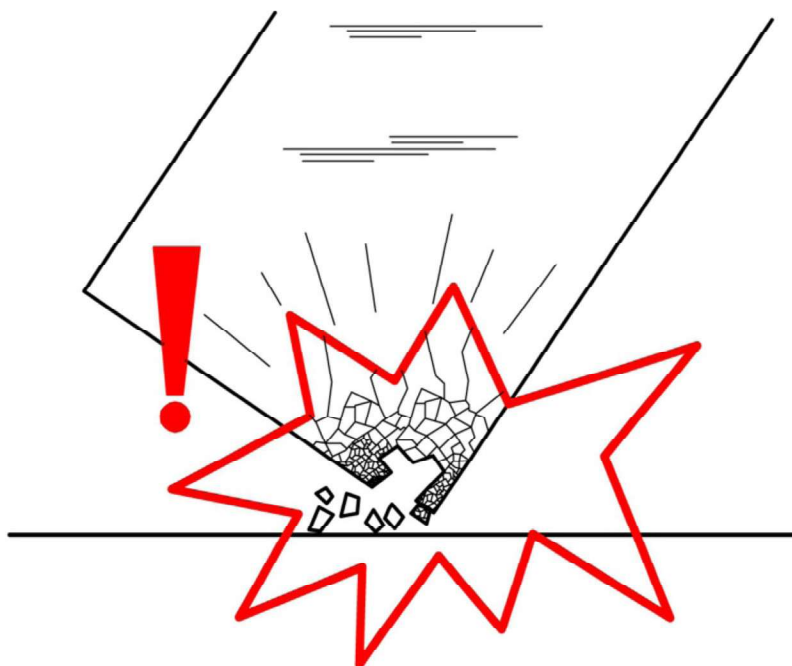
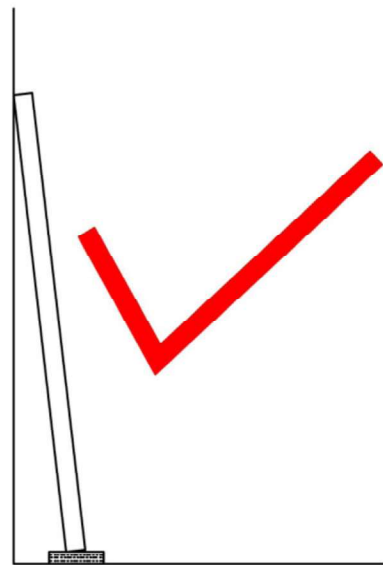
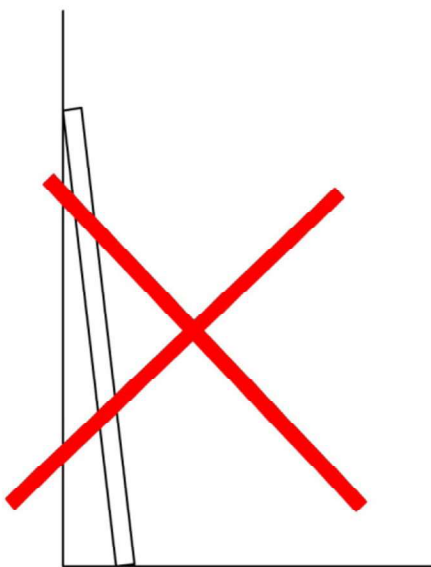
3. Ikke rens eller rengjør glasset med sterke rengjøringsmidler som inneholder alkohol, syre, klor, skurekorn eller noen form for sterke kjemiske stoffer.



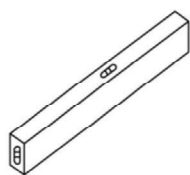
4. Ikke rengjør glasset med skrubber eller skurekost på utsiden hvor folien sitter. Bruk heller ikke rengjøringsmidler som inneholder skurekorn.

Forsiktig!

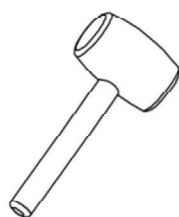
Still aldri glassdøren direkte på gulvet



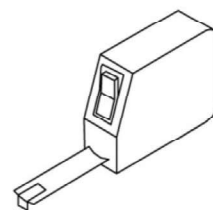
Nødvendig verktøy



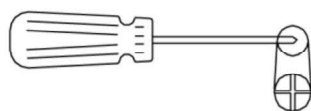
Vater



Gummi hammer



Målebånd



Skrutrekker



Blyant



Drill



Ø8mm

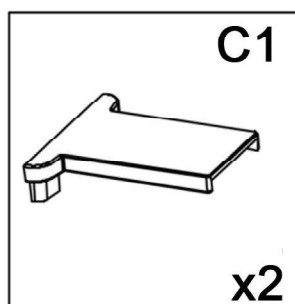
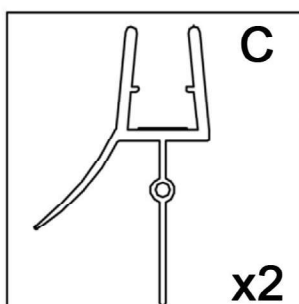
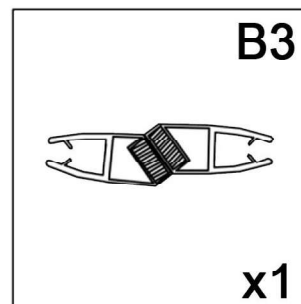
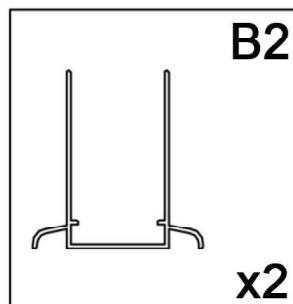
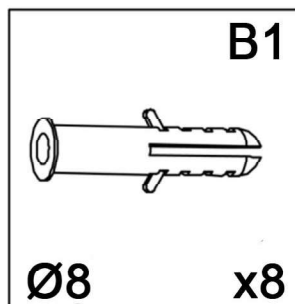
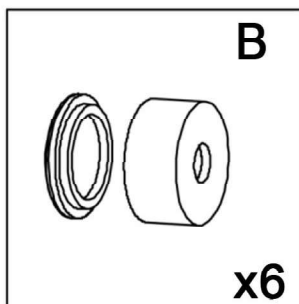
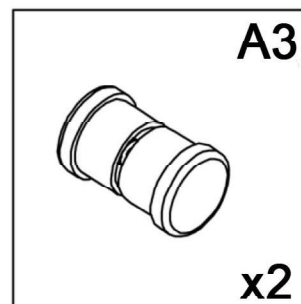
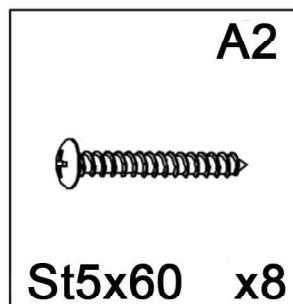
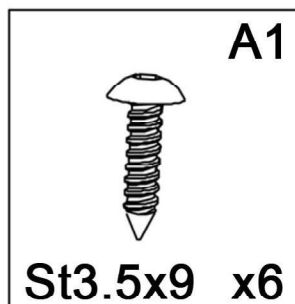
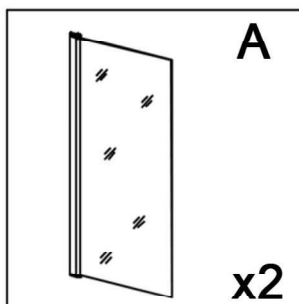


Ø2.8mm

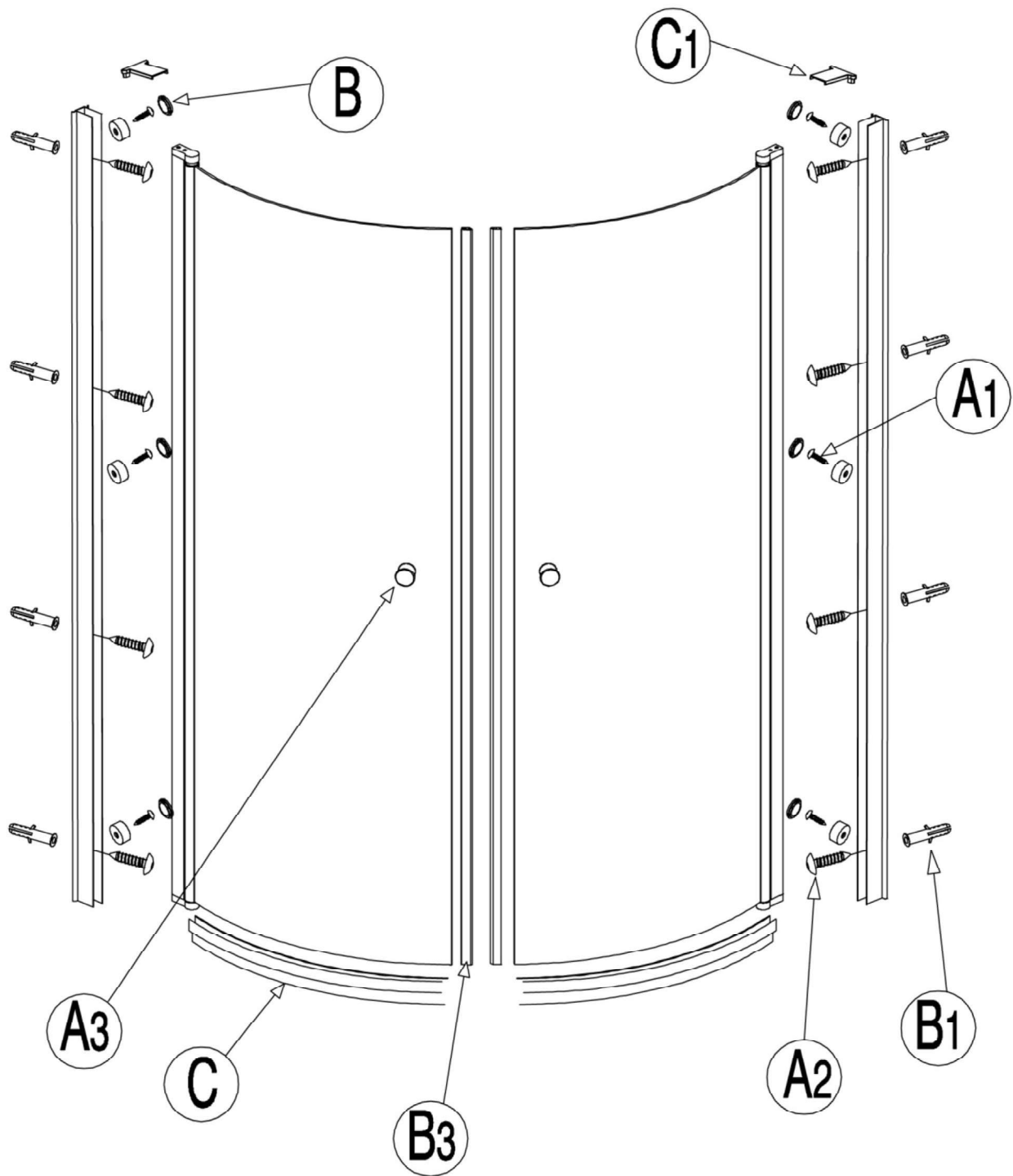


Kniv

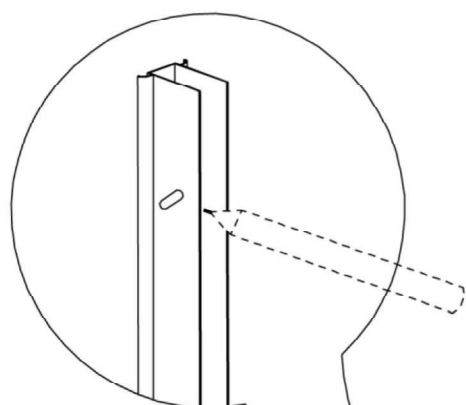
Vedlagte deler



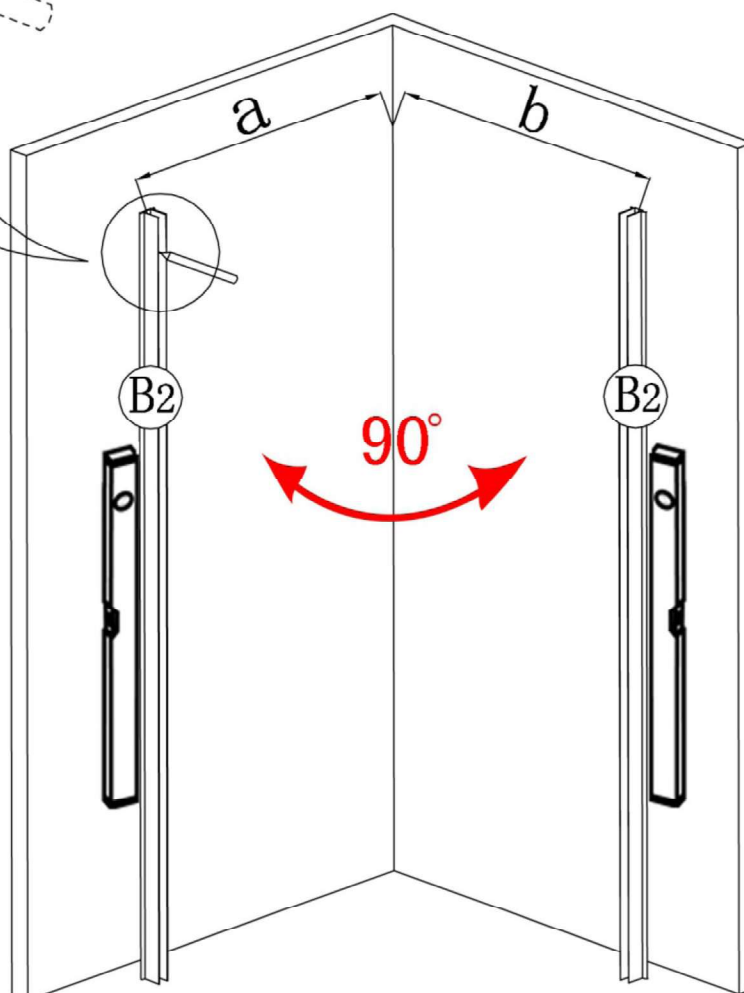
Produktoversikt



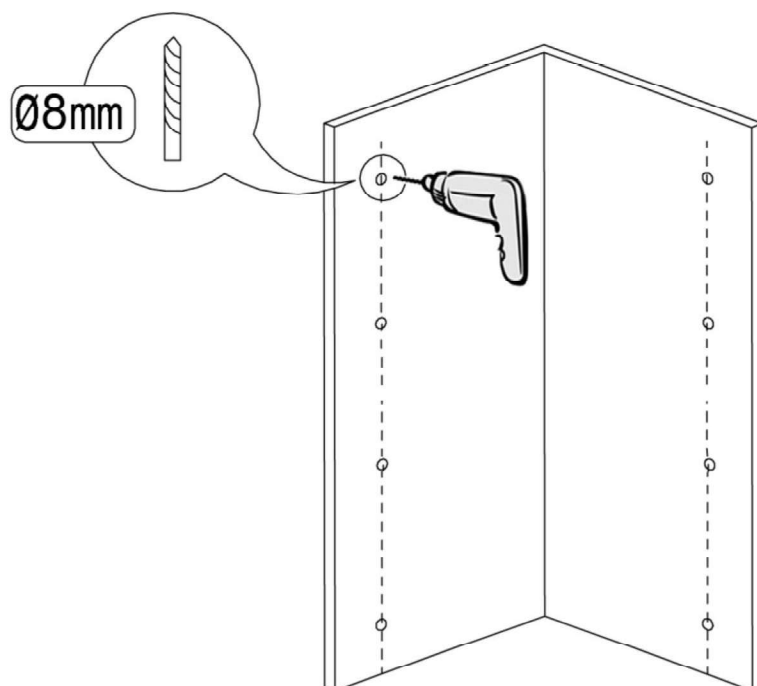
1. Plasser veggprofilen (B2) i ønsket posisjon. Se måltabell for avstand fra senter i hjørne.
2. Sikre at profilen er i vater.
3. Merk med blyant hvor hullene skal være.
NB! Veggprofilen skal monteres slik at den hviler mot gulvet.
4. Gjenta på den andre veggprofilen (B2) som monteres på motsatt side.



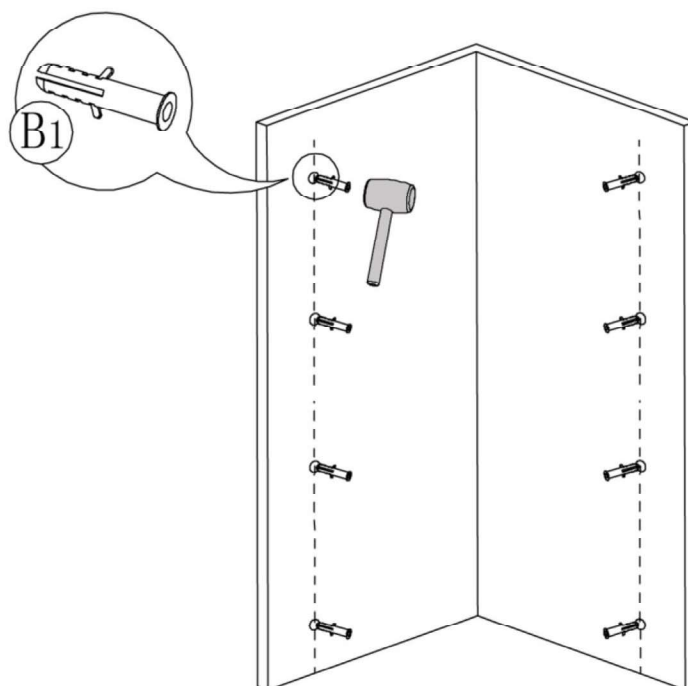
	a	b
800x800	780	780
900x900	880	880



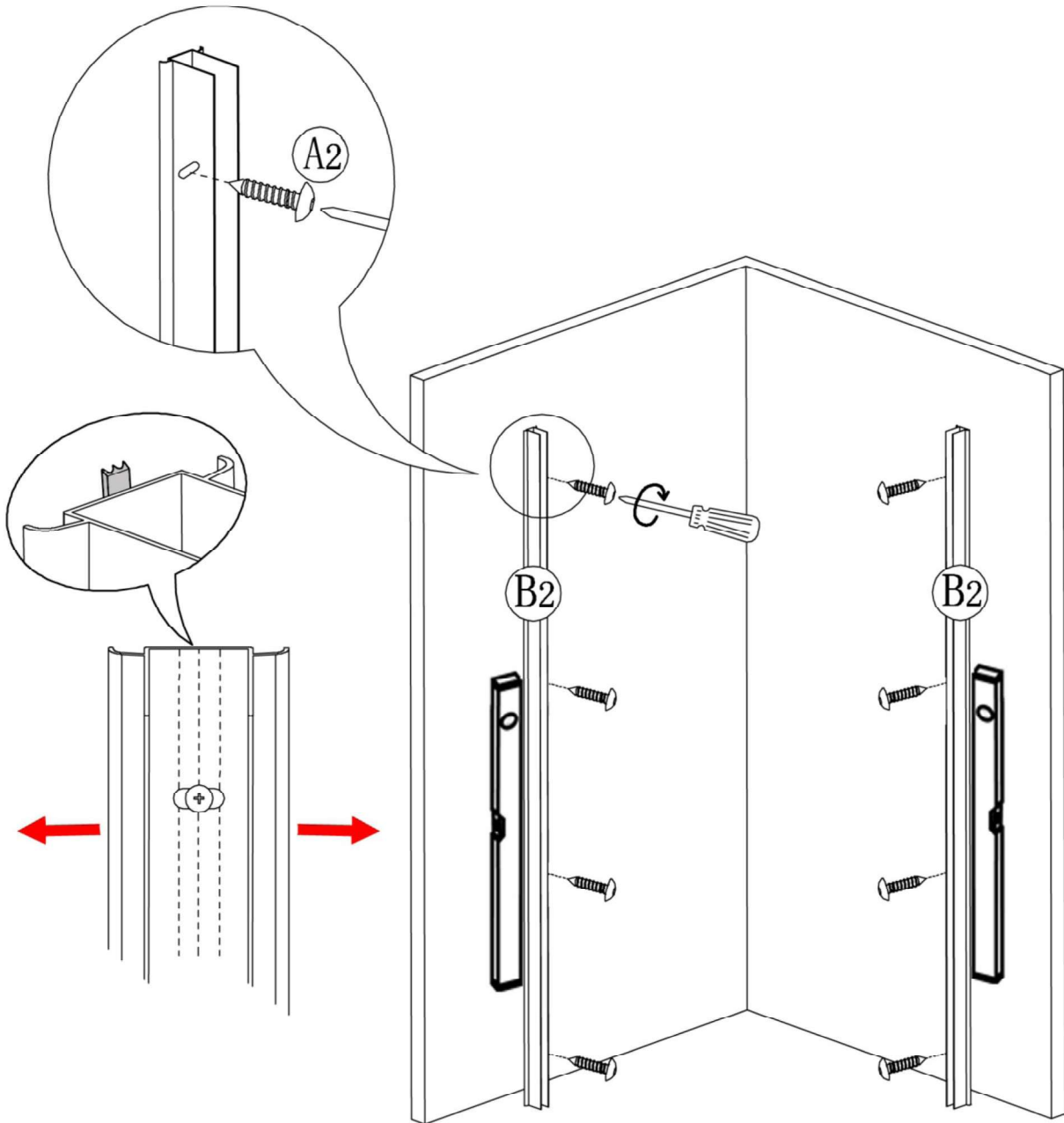
1. Bor hull i de oppmerkede punktene, ved å benytte et Ø8mm bor egnet til materialet i vegg.



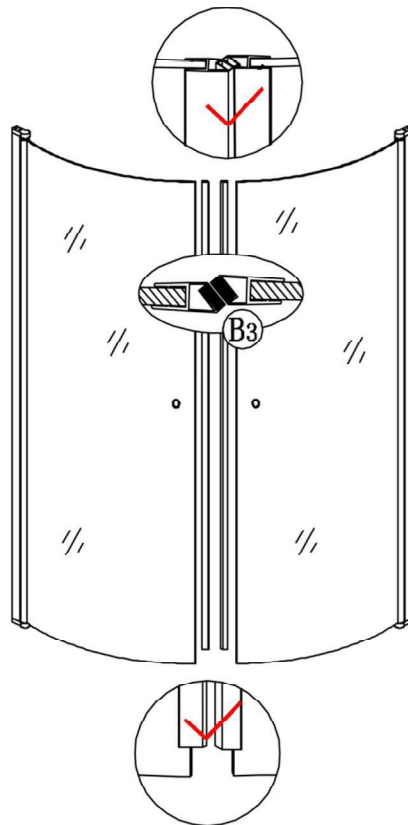
2. Bank inn plugg (B1) i hver av de oppborede hullene.
NB! Dersom det er spikerslag i vegg er det ikke nødvendig å benytte plugg



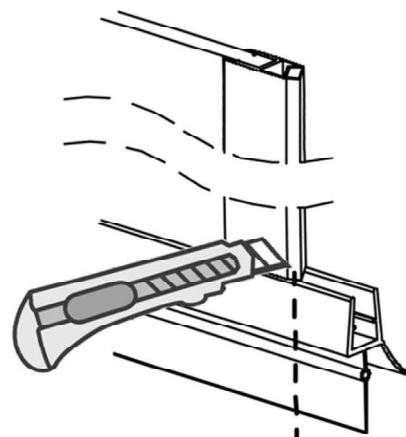
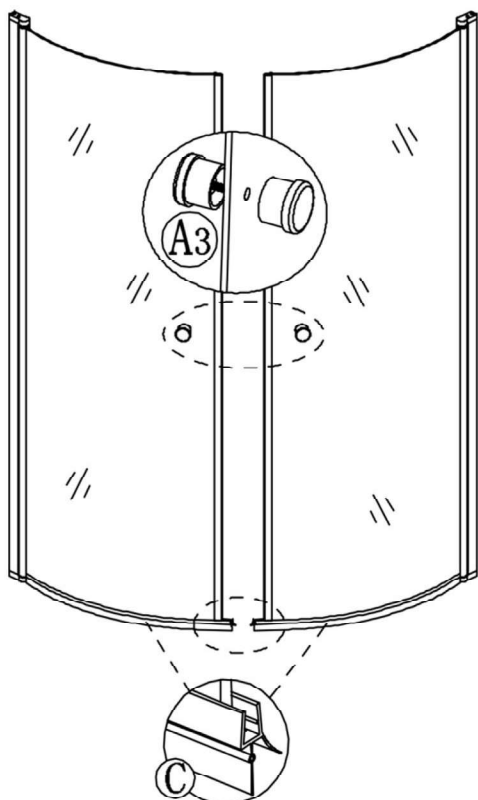
1. Skru veggprofil (B2) fast til vegg, ved å benytte skruer (A2).
2. Dobbeltsjekk at profilen er i vater når skruene strammes til.
3. Gjenta på motsatt side.



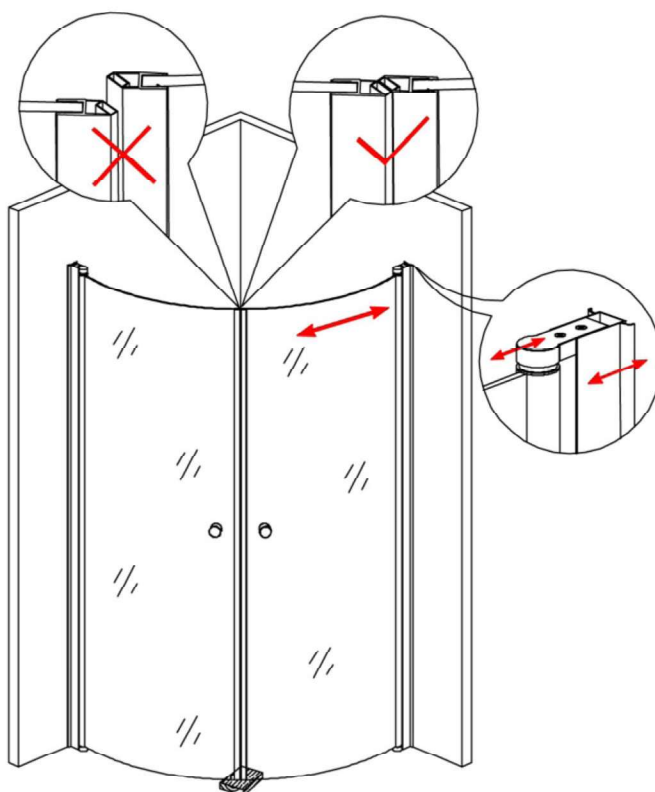
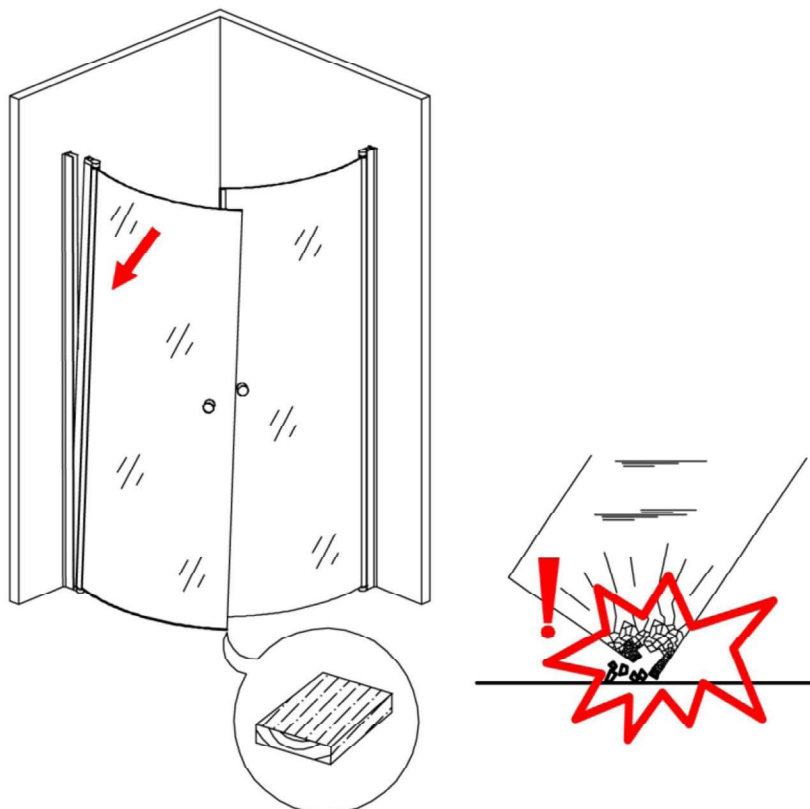
1. Press magnetlistene (B3) på kanten av glassdørene. Se på illustrasjonen hvordan listene skal sitte for å gå imot hverandre. Sørg for at de går kant i kant med toppen av dørene.



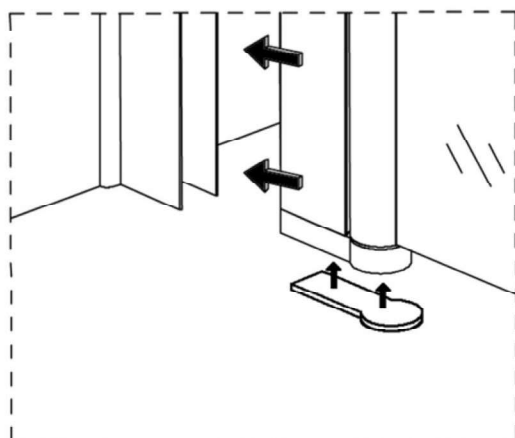
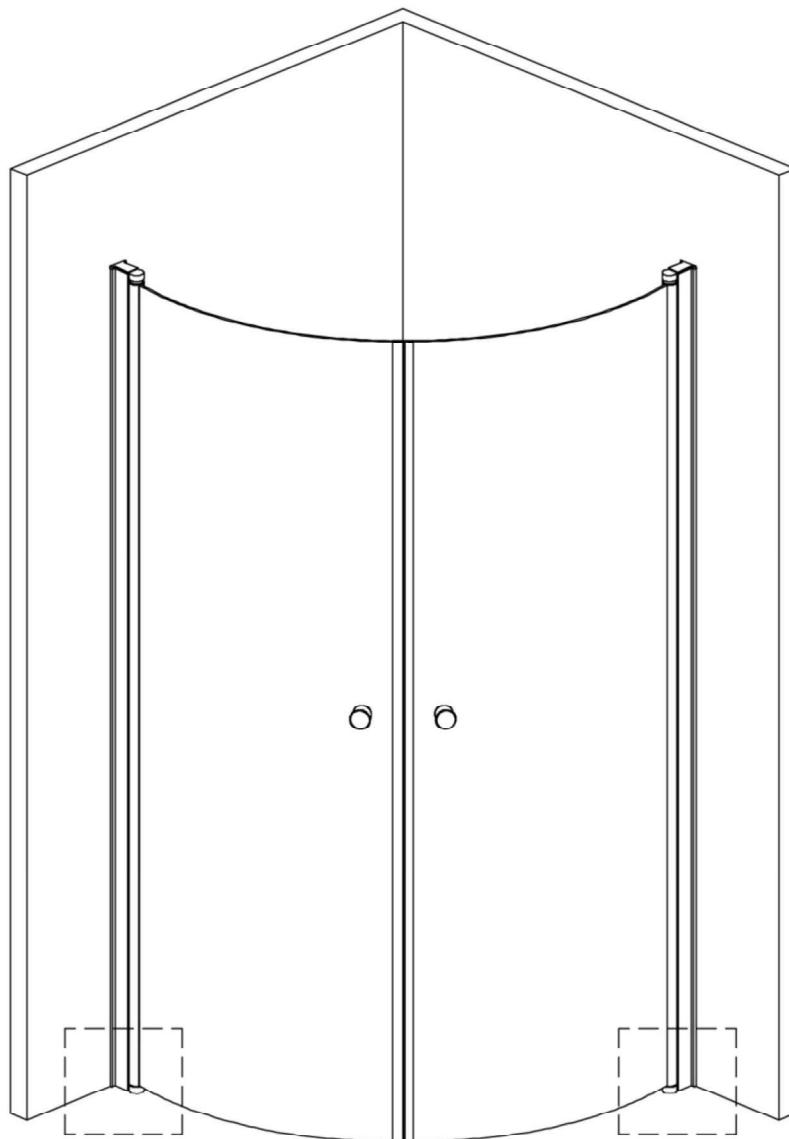
2. Monter fast håndtaket (A3) ved å skru de på dørene.
3. Press subbelistene (C) på glassdørene i bunn.
4. Tilpass subbelistenes lengde ved å kutte av det som stikker på utsiden av dørblendene.



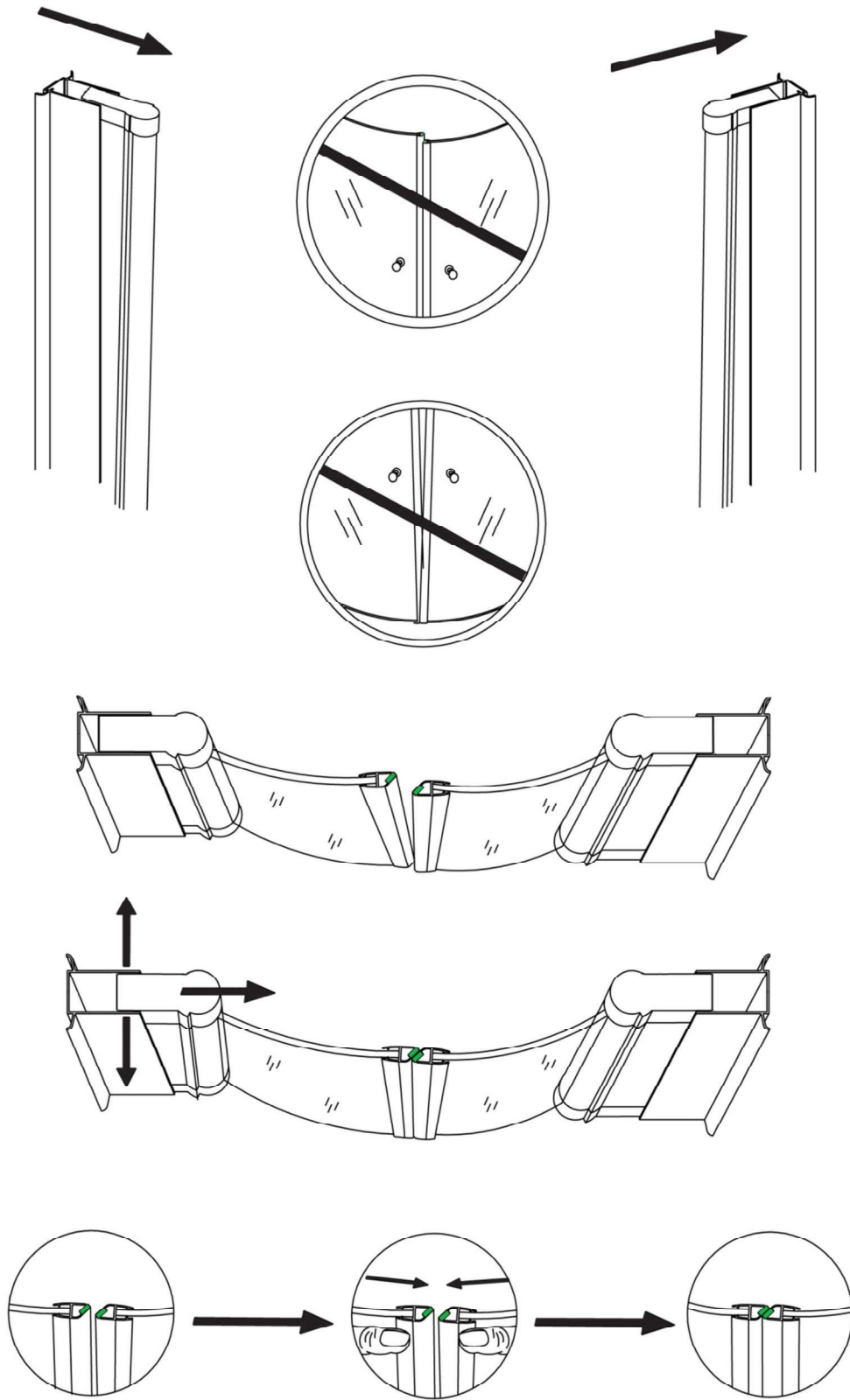
1. Plasser dørene inn i veggprofilene.
Sørg for at dørene støttes opp av noe mykt, slik at de aldri kommer i kontakt med noen hard flate, som f.eks gulvet.
2. Juster dørene slik at magnetlistene kommer i kontakt med hverandre, og har lik høyde i topp.



1. Plasser pakningene under hver av dørenes profiler.



1. Juster dørene for å tilpasse at de slår inntil hverandre, og magnetlisten lukker de tett, før dørene festes.



1. Hold glassdøren stødig i riktig posisjon fra sist steg og bor hull igjennom profilene, fra innsiden. Benytt Ø2.8mm bor.
2. Fest glassdøren til veggprofilen ved å feste skruer (A1)
Husk å benytte dekordeksel (B) når skruene festes, og press dekorproppene på over skruhodene.
3. Gjenta på motsatt side.
4. Press dekordeksel (C1) på toppen av profilene til slutt.

