

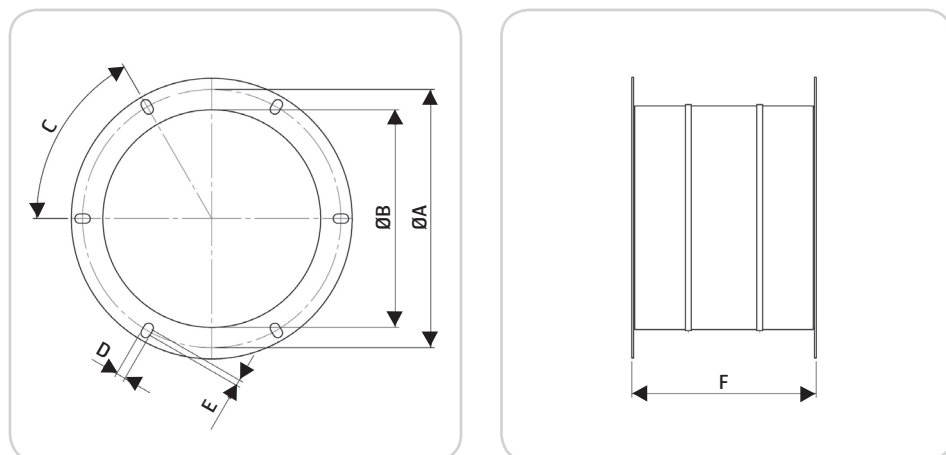
## Innløpskrage DAS • Inloppskrage DAS • Tuloaukon kaulus DAS • Inlet spigot flexible DAS



- NO** Innløpskrage i galvanisert stål og fleksibel tilkobling i plast (PES). Reduserer vibrasjonsstøy. Temperaturstabil opp til 75°C. Passer til takvifte DVA.
- SE** Inloppskrage i galvaniserat stål och flexibel anslutning i plast (PES). Minskar vibrationsljudet. Temperaturstabil upp till 75°C. Passar till takfläkt DVA.
- FI** Tuloaukon kaulus sinkittyä terästä, joustoliitäntä muovina (PES). Vähentää tärinämelua. Lämpövakaa 75°C:seen. Sopii DVA-kattotuulettimelle.
- EN** Galvanised steel inlet spigot flexible and flexible plastic (PES) connection. Reduces vibration noise. Temperature-stable up to 75°C. Fits roof fan DVA.

	Type/Typ/Tyyppi/Type	NOBB	GTIN	DVA
<b>114699</b>	DAS 180	49710685	7023671146993	190, 220, 250
<b>114700</b>	DAS 250	49710693	7023671147006	280, 315
<b>114701</b>	DAS 400	49710704	7023671147013	355, 400, 450, 500
<b>114702</b>	DAS 560	49710712	7023671147020	560, 630

## Målskisse/Måttskiss/Mittakaaviot/Dimensioned drawing



	Type/Typ/Tyyppi/Type	ØA	ØB	C	D	E	F	Vekt/Vikt/Paino/Weight
		mm	mm	mm	mm	mm	mm	kg
114699	DAS 180	217	183	6x60°	8	4	95-155	1,0
114700	DAS 250	286	252	6x60°	10	4	95-155	1,3
114701	DAS 400	438	402	6x60°	10	4	95-155	2,3
114702	DAS 560	605	569	8x45°	10	4	95-155	4,5