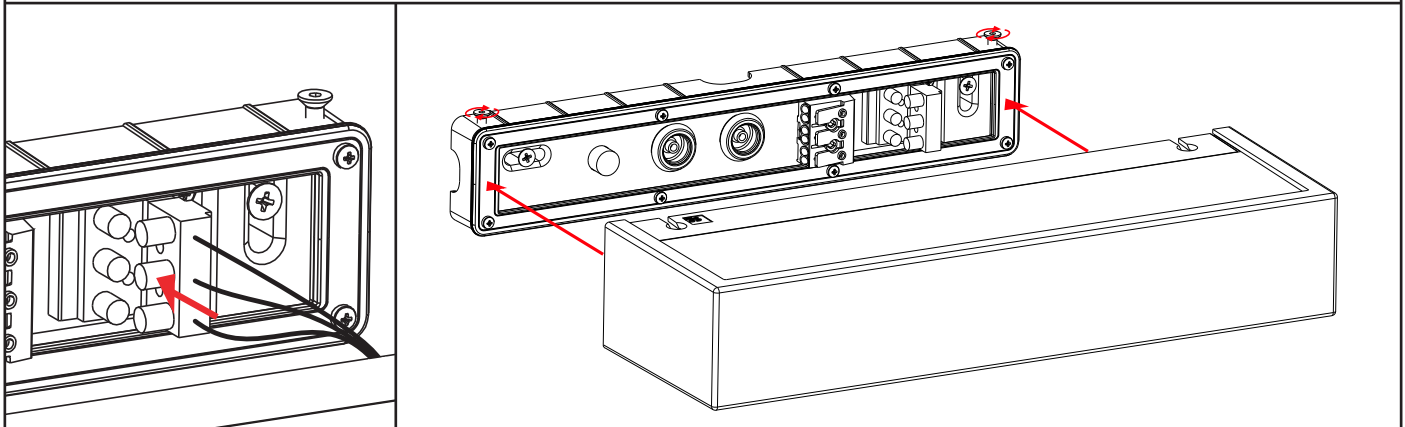
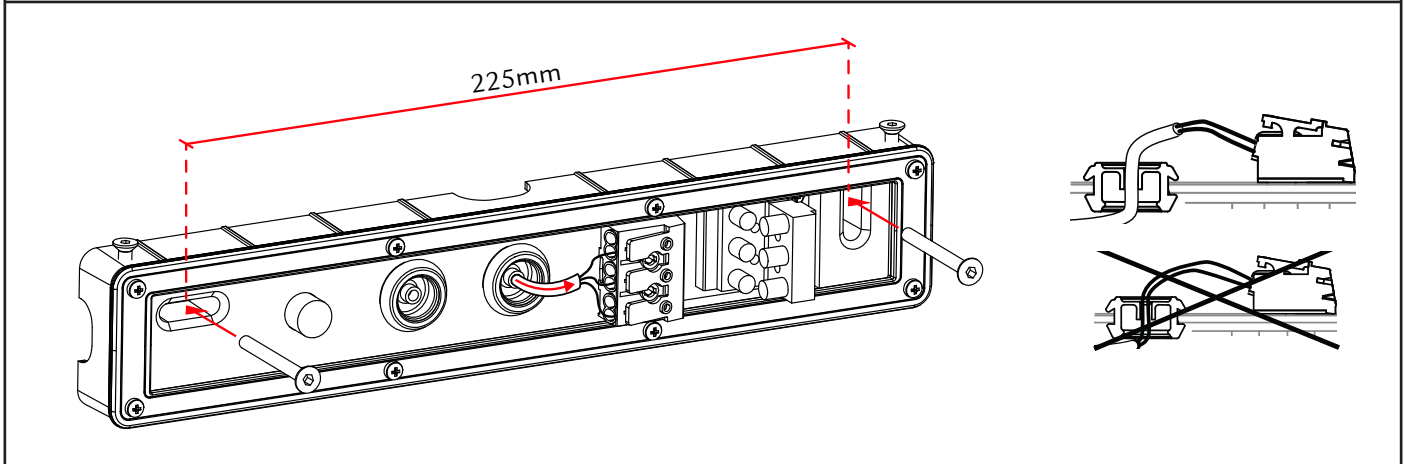
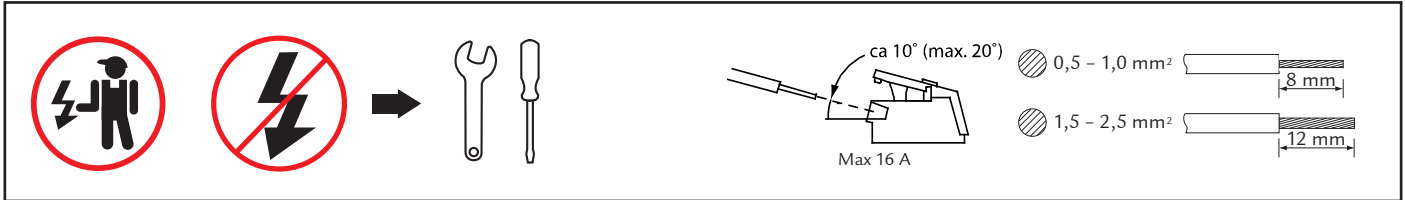

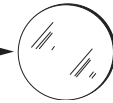


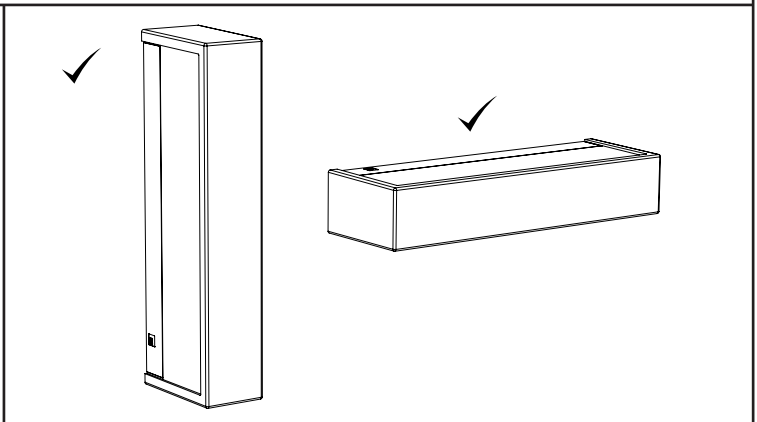
# Edge



230V, 50/60Hz, Class I, IP65



 →   
 NO: Skadet glass må erstattes med nytt.  
 EN: Replace any cracked protective shield.  
 FR: Tout verre endommagé doit être remplacé.  
 NL: Gebroken glas moet vervangen worden.  
 DE: Beschädigte Leuchten-Abdeckungen müssen ausgetauscht werden.



**CORPORATE OFFICE:**  
**SG Armaturen AS**  
**Svåbekk 15**  
**4790 Lillesand**  
**NORGE**  
**Tlf:+47 37 50 03 00**  
**firmapost@sg-as.no**  
**www.sg-as.no**

**BRANCH OFFICE:**  
 SG Lighting SA/NV  
 Blokhuisstraat 47  
 2800 Mechelen Noord I  
 BELGIQUE/BELGIË  
 Tlf:+32(0) 15 20 72 71  
 info.benelux@sglighting.net  
 www.sglighting.net

**BRANCH OFFICE:**  
 SG Armaturen A/S  
 Egebakken 19  
 7400 Herning  
 DANMARK  
 Tlf:+45 70 70 72 13  
 info@sg-as.dk  
 www.sg-as.dk

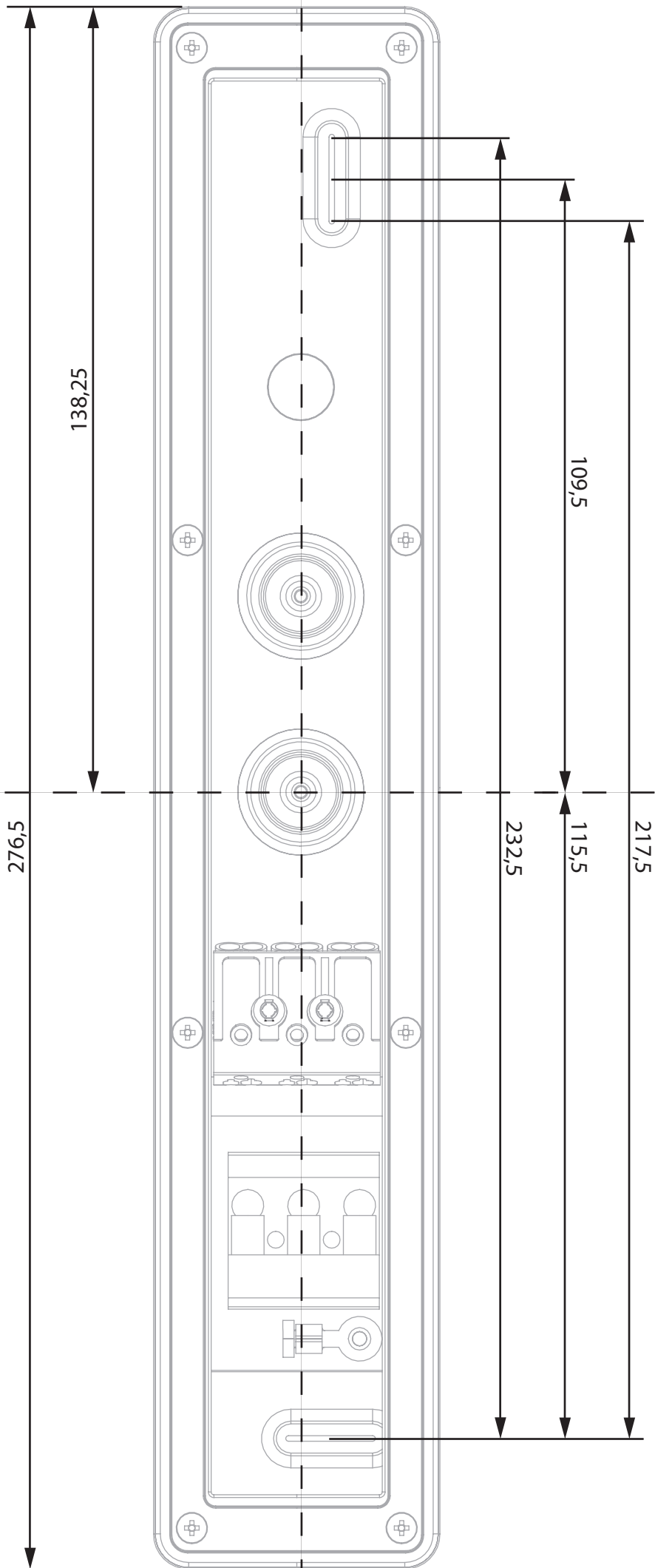
**BRANCH OFFICE:**  
 SG Lighting SA/NV  
 73 rue de Saint Mandrier  
 83140 Six Fours Les Plages  
 FRANCE  
 Tlf:+33(0) 4 94 93 00 00  
 info.france@sglighting.fr  
 www.sglighting.net

**BRANCH OFFICE:**  
 SG Leuchten GmbH  
 Nordstrasse 53  
 59399 Olfen  
 GERMANY  
 Tlf:+49 2595 3870 725  
 info@sg-leuchten.de  
 www.sg-leuchten.de

**BRANCH OFFICE:**  
 SG Armaturen AB  
 August Barksg. 30B  
 421 32 Västra Frölunda  
 SVERIGE  
 Tlf:+46 31 81 71 10  
 info@sg-ab.se  
 www.sg-ab.se

Rev: 04.05.2016

1:1



276,5

138,25

232,5

109,5

115,5

217,5