



FDV-DOKUMENTASJON

Forvaltning, drift og vedlikehold

ATP32

Lavtbyggende avløpstrakt i plast med sideutløp i 87,5°

Versjon 1
februar 2011
ultra design-2814

1. Innledning / Produktbeskrivelse

Joti ATP32 er en avløpstrakt (uten vannlås) produsert i Polypropylene (PP).

Trakten har klemring som er festet med 6 skruer.

340 10 52 ATP 32 32 Sideutløp, rett

BRUKSOMRÅDE:

Boligsluk. Kan brukes i trebjelkelagsgulv og støpte gulv. Med membran tilsluttet via skrudd klemring.

Brukes som hjelpesluk i f.eks. dusjhjørner.

GODKJENNINGER:

NBI sertifisert iht. produktstandard EN 1253.
Produktsertifikat 0888

2. Hoveddata

MATERIALE:

Slukpotte: Polypropylene (PP)
PP er sveisbart og kjemikaliebestandig.
Skruer: Rustfrie A2

KAPASITET (liter pr. sekund)

MODELL: L/S

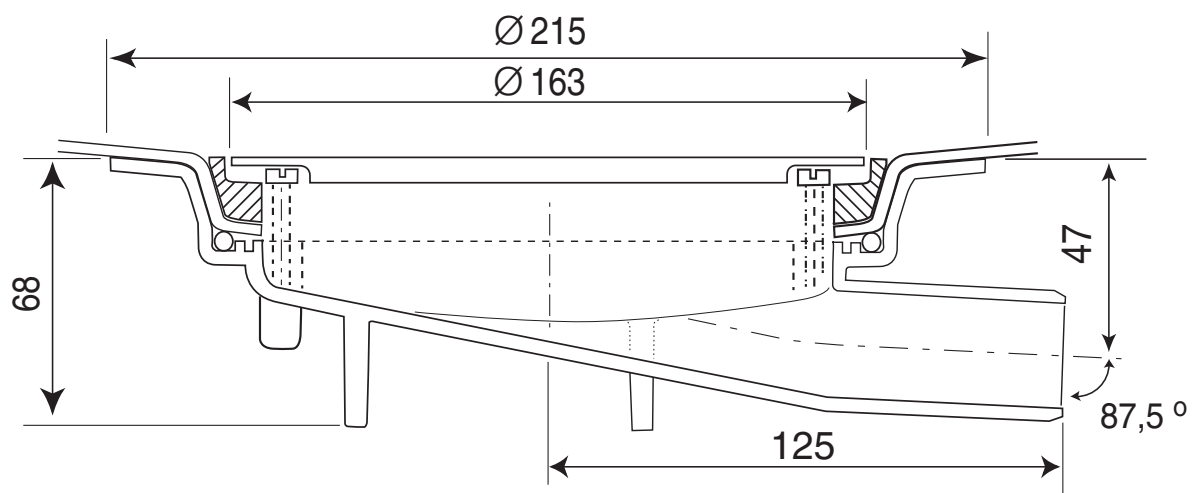
ATP 32

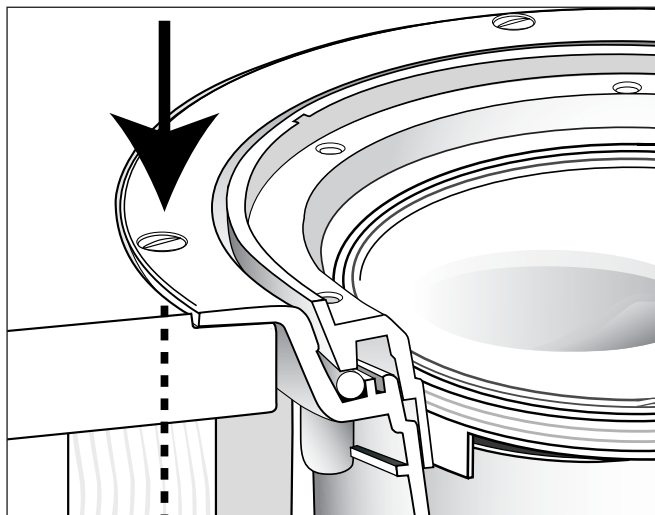
Alle verdier er med standard plastrist som følger sluket.

KOMPONENTER:

Slukpotte ATP 32	1	
Klemring	1	NRF 340 23 26
O-ring	1	NRF 340 11 42
Rist, dråpemønster	1	NRF 340 23 13
Skruer PT 5x30	6	NRF 340 23 28

Måltegning M-sluk





Monteringsanvisning følger med sluket ved levering og/eller kan lastes ned fra www.joti.no

FORHØYNINGSRINGER

Faste:

13 mm m/klemring

25 mm m/klemring

37 mm m/klemring

NRF NR.

340 17 03

340 17 05

340 17 06

Kappbare:

50-130 mm m/klemring

94-130 mm m/klemring og anbring

340 17 25

340 17 27

20-104 mm smøreflens

20-104 mm smøreflens + rist/ramme

68-104 mm smøreflens og anbring

68-104 mm smøreflens og anbring

inkusiv rustfri rist/ramme

340 17 22

340 17 24

340 17 28

340 17 26

F-200, 30-90 mm membran under påstøp

F-155, 24-100 mm membran under påstøp

340 17 11

340 17 12

MONTERINGSPLATER

Slukplate 350 x 350

Monteringsplate Ø225

NRF NR.

340 11 19

340 11 65

VERKTØY

JOTI forsenkerfres

JOTI kniven

JOTI innerlokk for tetthetstesting

av membran

NRF NR.

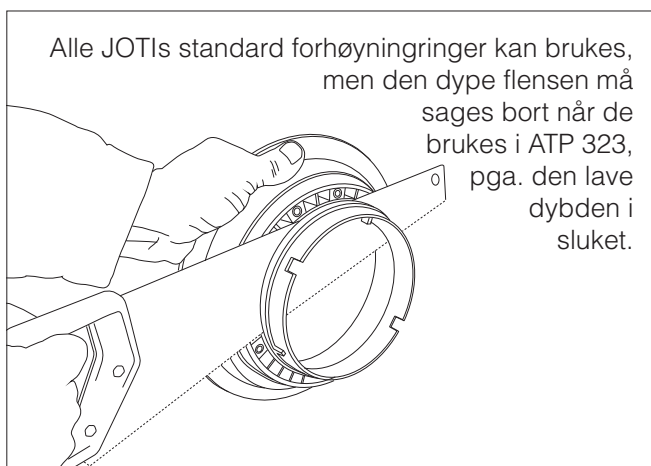
340 11 41

340 11 03

340 11 74

FUNKSJONSTEST/SLUTTKONTROLL

For å prøve tetthet til membran på gulv kan man bruke "vanntesten". Testen går ut på at man blokkerer sluket og fyller vann i det bassenget som membranen danner. Dersom det er mulig skal vannet stå minst 20 mm over slukristen i 24 timer,



Alle JOTIs standard forhøyningringer kan brukes, men den dype flensen må sages bort når de brukes i ATP 323, pga. den lave dybden i sluket.

5. Driftsinstruks

FDV: Joti ATP 32

ARBEIDSTEMPERATUR:
Temp. område -30 - +95°C.

DRIFTSSTOPP:
Tett rist:
Fjern rist ved å løfte denne opp med en skrutrekker i en av ristens åpninger, rengjør og legg på plass.

KVALIFIKASJONSKRAV TIL OPERATØR:
Monteres av godkjent rørleggerfirma.

Vedlikehold kan utføres av ukvalifisert personell som følger vedlikeholdsinstruks.

6. Vedlikeholdsinstruks

DAGLIG VEDLIKEHOLD:
Det er normalt ikke nødvendig med daglig vedlikehold.

PERIODISK VEDLIKEHOLD:
Kontroll og innvendig renhold av trakten hvert 1/2 år eller etter behov.
Spyl takten ren med vann ved behov.
Bruk evt. en liten børste.

Ved evt. skifte av klemring må det utvises spesiell aktsomhet. Se forøvrig monteringsanvisning.

AVFALLSHÅNDTERING OG DESTRUKSJON:
Slukpote og standard rist er produsert i Polypropylene (PP) og kan brennes uten at det oppstår skadelige gasser.

HMS (HELSE MILJØ OG SIKKERHET)
Joti ATP 32 gir ingen helserisiko og miljøskader, verken ved montering eller i bruk.
Bruk gummihansker ved rengjøring av vannlåsen.

7. Reservedelsliste

SE KOMPONENTLISTE UNDER 2. HOVEDDATA!

8. Firmaopplysninger

PRODUSENT:
PURUS JOTI AS

BESØKSADRESSE
Glynitveien 21, 1400 Ski.

POSTADRESSE
Postboks 157
1401 Ski

Tlf. 23 03 76 50 - Fax 23 03 76 51
www.joti.no