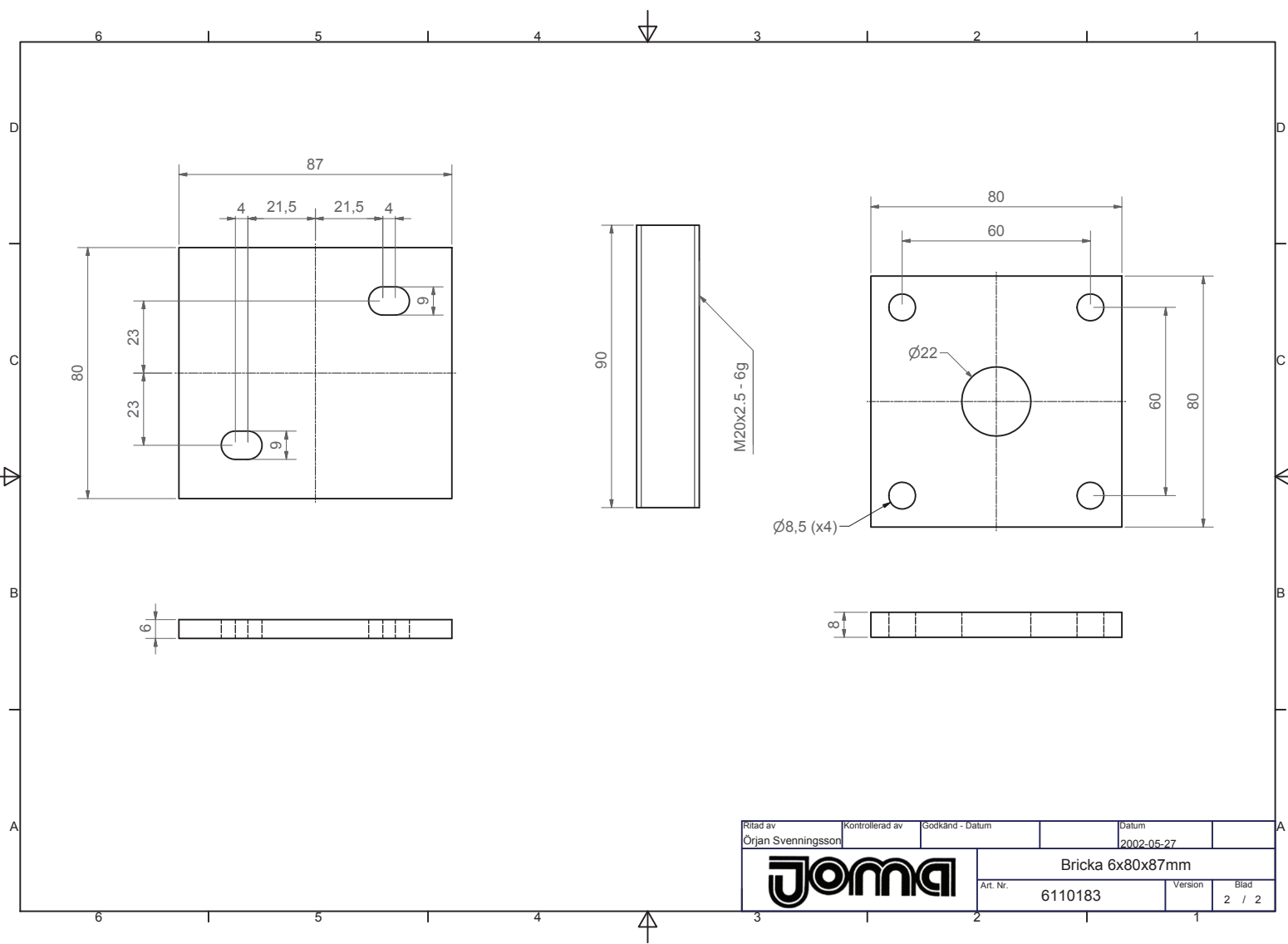


Stycklista			
Detalj	Antal	Artikel Nummer	Benämning
4	1	DIN 555-5 - M20	M20 - Hex Nut
3	1	6110021	Bricka 8x80x80mm
2	1	9890001	Gängstång M20x90
1	1	6110183	Bricka 6x80x87mm
Ritad av Örjan Svenningsson		Kontrollerad av	Godkänd - Datum Datum 2002-05-27
		Stolpsko M20 Enl. Ritning 8mm Bricka	
		Art. Nr. 6110020	Version Blad 1 / 2



Ritad av Orjan Svenningsson	Kontrollerad av	Godkänd - Datum	Datum 2002-05-27
		Bricka 6x80x87mm	
		Art. Nr. 6110183	Version Blad 2 / 2