

## Monteringsveiledning

# CELESTE DUSJTERMOSTAT FOR KABINETT



8071-65503800A-A08005-181101

### 1. Generell informasjon

Vi takker for ditt valg av CELESTE dusjtermostat, CELESTE dusjtermostat er designet for å gi maksimal komfort og er vannbesparende CELESTE dusjtermostat er fabrikkinnstilt på 3 bar.

### 2. Teknisk informasjon

Max trykk	6 bar
Anbefalt maks trykk	1-5 bar
Maks vanntemperatur ved varmtvannsløp	80°C
Anbefalt Maks vanntemperatur ved varmtvannsløp	60 - 70°C
Varmtemperaturen på forsyningen skal være min. 2 ° C høyere enn blandet vanntemperatur.	
Max vanntemperatur	15 - 50°C
Strømningshastighet ved 3 bar trykk	6 - 12l / min
Sikkerhetsstopp	38°C

(1) Ved trykk over 5 bar anbefales det en trykkreduksjonsventil som monteres i tilførselledningen.

(2) Strømningshastigheten er justerbar og vil variere i henhold til temperatur og vanntrykk

(3) Sikkerhetsstoppet på 38 ° C er basert på varmtvannsinntaks temperatur på 65 ° C og kaldtvannsinntakstemperatur på 12 ° C

under et vanntrykk på 3 bar. Temperaturen vil variere i henhold til temperatur og flyt trykk, men kan stilles inn nøyaktig til 38 ° C på tidspunktet for installasjonen

### 3. Viktig informasjon før montering

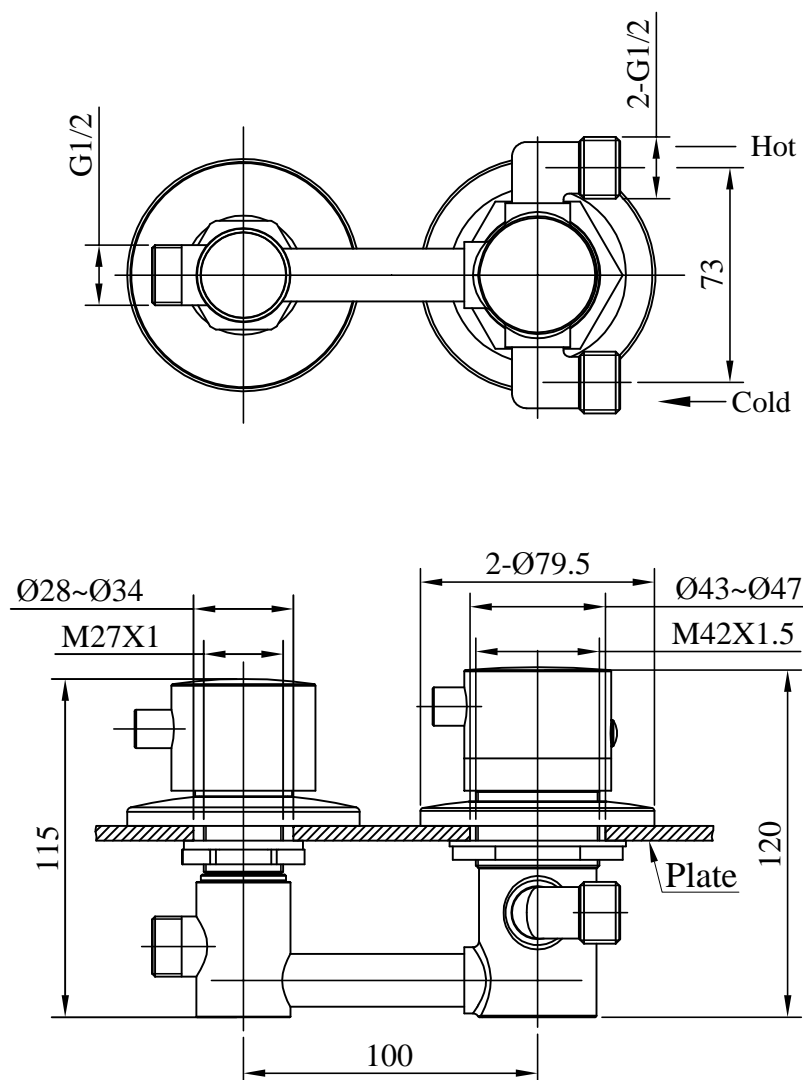
Forsyningsrør og koblinger skal renses for å rengjøre urenheter før man kobler til termostaten.

Varmtvannsforsyningen skal kobles til venstre og kaldtvannsforsyning til høyre sett forfra, ved feilmontering kan det føre til permanent skader på patronen.

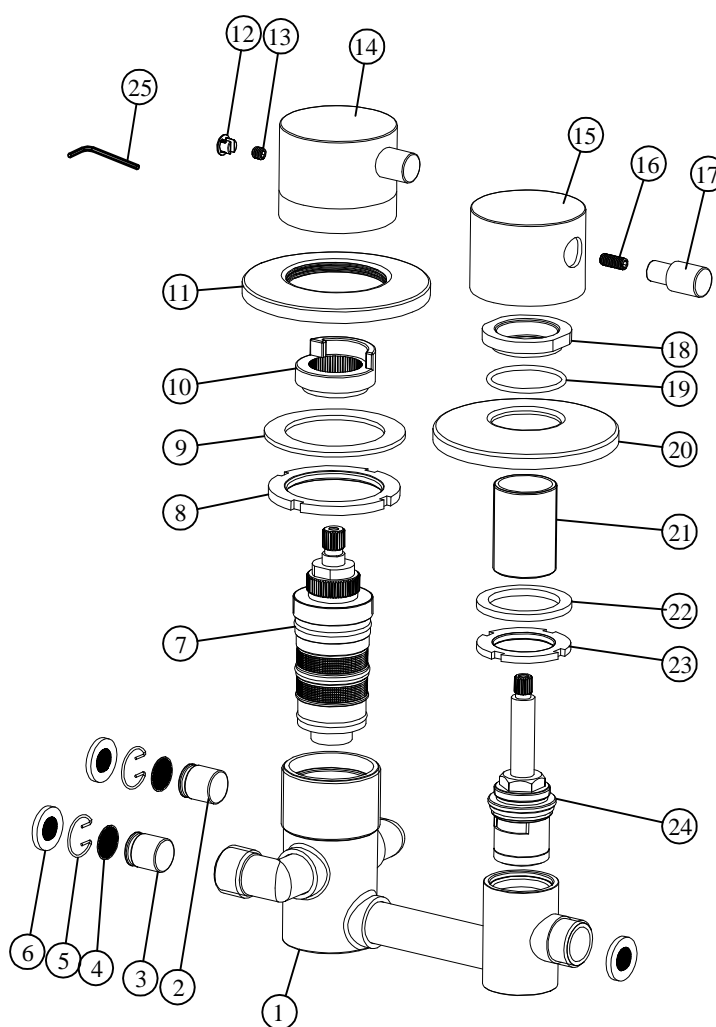
I kalde områder, der innetemperaturen er mindre enn 4°C på vintertid uten at termostaten tas i bruk over lengre tid, skal innløpsvannventilen slås av og det gjenværende vannet inni termostaten tømmes for å unngå at termostaten ekspanderer av det frosne vannet.

### 4. Montering

## Måltegning

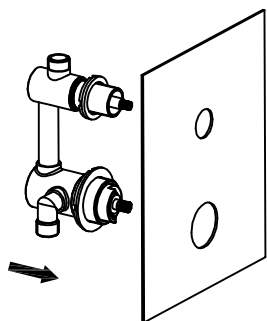


## Tilbehør



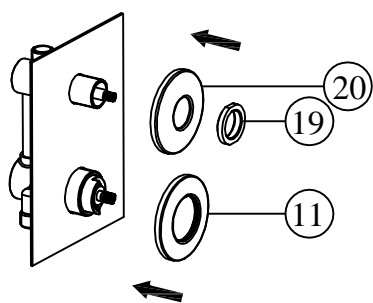
25	61301200
24	60700744
23	5655046-0900
22	61611541
21	5655046-0600
20	61805200-184
19	61512042
18	61317200
17	60904200
16	61102612
15	60903800
14	60907800-221F-RB
13	61100112
12	61800800
11	61805100-183
10	61603941
9	61606442
8	61308422
7	60711300
6	61600342
5	61305412
4	61604112
3	61613041
2	61612941
1	5655038-0100-192

1



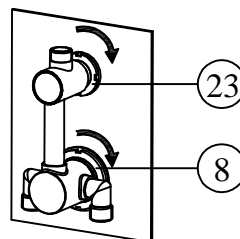
Før termostaten gjennom platen på kabinettet med blandedelen pekende ned.

2



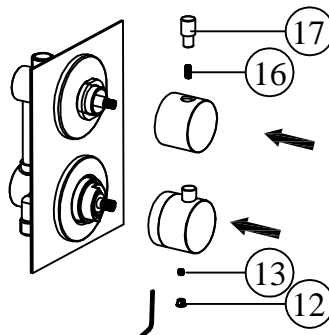
Plasser medfølgende rosetter (20,11) og O-ring (19) som anvist på termostaten.

3



Skru deretter til muttere (23,8) bakfra slik at termostaten festes til platen.

4



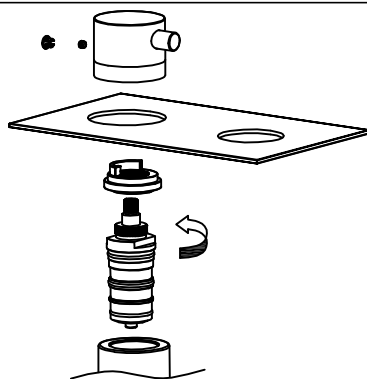
Plasser så varmt-og kaldtvannsvrideren (14) nederst og mengde-vrideren (15) øverst sett forfra. Deretter skal unbrakoskrue (13) skrus inn i den nederste vrideren, og unbrakoskrue (16) i den øverste vrideren, skru til med unbrakonøkkelen (25). Pyntedeksel (12) skal plasseres på den nederste vrideren og på håndtak (17) på den øverste vrideren.

## 5. Rengjøring av patron

For å sikre langvarig funksjonalitet, anbefales det regelmessig vedlikehold av patron.

For demontering av patron, steng først vanninntaket til batteriet. Skru deretter ut unbrakoskruen, vri så ut patron for hånd som anvist nedenfor.

Urenheter som smuss og kalk på patron kan rengjøres ved å plassere patronen i et lunken vannbad blandet med eddik i ca. 30 min. Patronen kan så plasseres tilbake i termostathuset etter rengjøring



## 6. Rengjøring & vedlikehold av termostat

Kalkflekker på overflaten av termostaten kan fjernes med såpe og vann eller egnet produkt for krom overflate. Skyll grundig og tørk av med en klut. Unngå vask med sterke vaskemidler som inneholder alkoholbaserte, eller grove materialer som skurepad og stålull.

I harde miljøer med mye kalk i vannet, kreves det hyppigere rengjøring enn normalt.

## 7. Service

### **Dersom varmt & kaldtvann stopper opp**

Undersøk at rør og filter ikke er tett eller at vanntrykket er balansert og termostaten fri for kalk og urenheter.

### **Dersom termostaten ikke genererer 38°C**

Gå gjennom teknisk data for eventuelle feil eller se instruksjoner punkt 5 (rengjøring av patron)

### **Dersom vridere er harde eller tunge å bevege/vri**

La vannet renne i en kort periode, vri så den berørte vrideren gjentatte ganger opptil 15 ganger helt rundt og tilbake til bevegelsen er lettere.

### **Fortsatt problemer med batteriet?**

Kontakt ditt nærmeste MegaFlis varehus



**Produktsertifikat**

**Nr. 3300**

SINTEF Byggforsk bekrefter at

**Celeste termostatiske dusjbatterier for  
dusjkabinetter, type 65503800**

er i samsvar med kravene i

NS-EN 1111

Merking etter NKB produktregler 4

Produktene er trykktestet ved 16 bar

Innehaver av sertifikatet:

**MegaFlis AS**

Box 43

1312 Slependsen